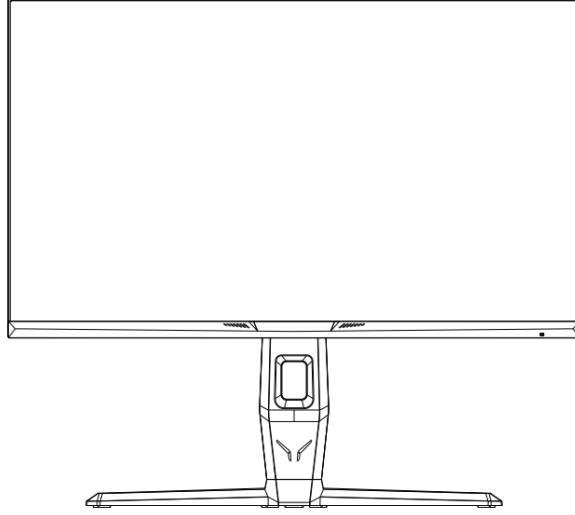


THOMSON



QHD Oyun Monitörü

M27QG5Y14



tv.mythomson.com



[tv.mythomson.com/
en/Support/FAQs/](https://tv.mythomson.com/en/Support/FAQs/)



[tv.mythomson.com/
Support/Product-Registration/](https://tv.mythomson.com/Support/Product-Registration/)

ÖNEMLİ

BU MONİTÖRÜ KULLANMADAN ÖNCE, LÜTFEN KILAVUZU DİKKATLİCE OKUYUN VE İLERİDE BAŞVURMAK ÜZERE SAKLAYIN.

RENK VE GÖRÜNÜM, ÜRÜNÜN BELİRLİ MODELİNE BAĞLI OLARAK DEĞİŞEBİLİR.

TEKNİK ÖZELLİKLER, ÖNCE DEN HABER VERİLMEKSİZİN PERFORMANSI İYİLEŞTİRMEK İÇİN GELECEKTE DEĞİŞİKLİKLERE TABİDİR.

İçindekiler

1 Önemli ürün bilgileri	3
2 UYARI	3
3 Paketleme	6
4 Tabanın montajı	7
5 Monitörün taşınması ve kaldırılması	7
6 Masa üzerine kurulum	8
7 Açığı ayarlayın	8
8 Duvara montaj	10
9 Kablo bağlantısı	10
10 Panel kontrolü	12
11 Ekran Görüntüsü (OSD) menüsünü kullanma	12
12 Thomson Monitör için Çevre Dostu Kullanım İpucu	14
13 Diğer	15
14 Sorun Giderme	16
15 Teknik özellikler	17
15.1 Ülke Kısıtlamaları	17
15.2 Lisans	18

1 Önemli ürün bilgileri

Lütfen cihazı çalıştırmadan önce talimatları okuyun ve daha sonra kullanmak üzere saklayın.

Bu sembolü taşıyan ekipman Sınıf II veya çift yalıtımlı elektrikli cihazdır. Elektrik toprağına güvenlik bağlantısı gerektirmeyecek şekilde tasarlanmıştır.

Depolama

Cihazınız gönderilmeden önce dikkatlice kontrol edilmiş ve paketlenmiştir. Ambalajı açarken, tüm parçaların dahil olduğundan emin olun ve ambalajı çocuklardan uzak tutun. Onarım veya garanti durumunda cihazınızı mükemmel şekilde korumak için garanti süresi boyunca kartonu saklamanızı öneririz.

WEEE Direktifi

Bu işaret, bu ürünün AB genelinde diğer evsel atıklarla birlikte atılmaması gerektiğini gösterir. Malzeme kaynaklarının sürdürülebilir şekilde yeniden kullanımını teşvik etmek için lütfen sorumlu bir şekilde geri dönüştürün. Kullanılmış cihazınızı iade etmek için lütfen iade ve toplama sistemlerini kullanın veya ürünün satın alındığı perakendeciyle iletişime geçin.

Yalnızca AB üyesi ülkelerde ve EFTA ülkelerinde iç mekanlarda kullanım için tasarlanmıştır. AT BE BG CH CY CZ DE DK EE ES FI FR GR HR HU IE IS IT LI LT LU LV MT NL NO PL PT RO SI SK SE TR UK (NI)

Destek

SSS'ler, kılavuzlar, yardım ve destek:

tv.mythomson.com/support

Güvenlik Bilgileri

Aşırı hava koşullarında (fırtına, yıldırım) ve uzun süre kullanılmadığında (tatile çıkarken) ürünün elektrik bağlantısını kesin.

Elektrik fişi, monitörün elektrik şebekesiyle bağlantısını kesmek için kullanılır ve bu nedenle kolayca çalıştırılabilir durumda kalmalıdır. Monitörün elektrik şebekesiyle bağlantısı kesilmezse, ürün bekleme modunda veya kapalı olsa bile cihaz her durumda güç çekmeye devam edecektir.

Önemli: Lütfen kurmadan veya çalıştırmadan önce bu talimatları tamamen okuyun.

2 UYARI

Bu cihaz, güvenliklerinden sorumlu bir kişi tarafından cihazın kullanımıyla ilgili gözetim veya talimat verilmediği sürece, böyle bir cihazı gözetimsiz olarak kullanma yeteneğine / deneyimine sahip kişiler (çocuklar dahil) tarafından kullanılmak üzere tasarlanmıştır.

- Bu ürünü elektrikli ısıtıcıların veya radyatörlerin yakınına veya üzerine ya da doğrudan güneş ışığına maruz kalan yerlere koymayın.
- Ürünün yakınına ısı üreten nesnelere (mum, kül tablası, tütsü, yanıcı gaz veya patlayıcı maddeler vb. gibi) koymayın.
- Yangın veya elektrik çarpması tehlikesine neden olabileceğinden monitörün üzerine su dolu kaplar koymayın.
- Ürünü yağlı maddelere veya kimyasal maddelere maruz bırakmayın, aksi takdirde ürün muhafazası korozyona uğrayabilir.
- Bu ürünü yağmura veya su yakınına maruz bırakmayın (örn. küvet, lavabo, mutfak lavabosu, çamaşır lavabosu, ıslak bodrum, yüzme havuzu).
- Ürün kazara ıslanırsa, normal çalışmazsa, özellikle de olağandışı bir ses veya koku yayarsa, derhal elektrik fişini çekin ve daha fazla yardım için yetkili bir bayi veya servis merkeziyle iletişime geçin.
- Monitörü temizlerken, yanıcı maddeler içermeyen kuru, yumuşak bir bez kullandığınızdan emin olun. Temizlemeden önce, güç kablosunu veya güç adaptörünü fişten çektiğinizden emin olun.
- Yangın veya elektrik çarpmasına neden olabileceğinden duvar prizlerini, uzatma kablolarını veya entegre kolaylık prizlerini aşırı yüklemeyin.
- Güç kablosu veya güç adaptörü, üzerine basılmayacak veya üzerindeki veya yanındaki nesnelere tarafından sıkıştırılmayacak bir yere yerleştirilmeli ve fişteki, entegre kolaylık prizlerindeki ve monitörün çıkışındaki kablolarla özel dikkat gösterilmelidir.
- AC güç kablosunu güç adaptörüne veya monitör güç arayüzüne bağlamadan önce (gerçek ürün stiline bağlıdır), lütfen yerel güç kaynağınızın güç adaptörü veya monitör giriş voltajı gereksinimlerini karşıladığından emin olun. Elektrik çarpmasını önlemek için bu ürünün içine dokunmayın. Bu ürünün kapağını yalnızca kalifiye teknisyenlerin açmasına izin verilir.
- Güç kablosu fişi kolayca erişilebilir olmalıdır. Monitörü, mobilyaları vb. güç kablosunun üzerine koymayın. Hasarlı bir güç kablosu/fişi yangına veya elektrik çarpmasına neden olabilir. Güç kablosunu fişinden tutun, güç kablosunu çekerek monitörün fişini çekmeyin. Kısa devreye veya elektrik çarpmasına neden olabileceğinden güç kablosuna/fişe asla ıslak elle dokunmayın. Güç kablosuna asla düğüm atmayın veya başka kablolarla bağlamayın. Hasar gördüğünde değiştirilmelidir, bu işlem yalnızca kalifiye personel tarafından yapılmalıdır.
- Monitörü ASLA monitör seti ile destek mobilyaları arasında bulunabilecek kumaş veya diğer malzemelerin üzerine yerleştirmeyin.
- Monitörü yere ve eğimli yüzeylere yerleştirmeyin.
- Monitörü uzun bir süre kullanmadan bırakmayı planlıyorsanız veya evden uzakta olacaksanız (özellikle yalnız bırakılan çocuklar, yaşlılar veya engelli kişiler varsa), elektrik fişini veya güç adaptörünü prizden çıkardığınızdan emin olun.
- Biriken toz, güç kablosu veya güç adaptöründen kıvılcım ve ısı çıkmasına neden olabilir veya güç kablosu veya güç adaptörünün yalıtımının bozulmasına yol açarak elektrik çarpması, sızıntı veya yangınla sonuçlanabilir.
- Monitörü soğuk bir ortamdan sıcak bir alana taşıdıktan sonra, içindeki yoğuşmanın tamamen dağılması ve kurumaması için açmadan önce bir süre bekletin.
- Bu ürünü tozlu, yüksek veya düşük sıcaklıklı, yüksek nemli, kimyasal içeren ortamlara ve 24 saat kullanımlı yerlere (havaalanları veya tren istasyonları vb.) kurmayı planlıyorsanız,

daha fazla yardım için yetkili bir servis merkezine başvurduğunuzdan emin olun. Aksi takdirde monitör ciddi şekilde hasar görebilir.

- Çocukların bu ürünün üzerine tırmanması yasaktır.
- Bu ürünü sallanan raf, eğimli zemin veya harici titreşime maruz kalan bir yer gibi dengesiz bir yere kurmayın.
- Ayakları / standı ürüne dikkatlice takın. Stand vidalarıyla donatılmışsa, monitörün eğilmesini önlemek için vidaları sıkıca sıkın. Vidaları aşırı sıkmayın.
- Monitörü yere ve eğimli yüzeylere yerleştirmeyin.
- Boğulma tehlikesini önlemek için plastik torbaları bebeklerin, çocukların ve evcil hayvanların erişemeyeceği yerlerde saklayın.

HER ŞEYDEN ÖNCE - ASLA kimsenin, özellikle de çocukların ekranı itmesine veya ekrana vurmasına, kasadaki deliklere, yuvalara veya diğer açıklıklara herhangi bir şey sokmasına izin vermeyin.



KULLANICI TAVSİYELERİ

sayılı kanun hükmünde kararnameye dayanmaktadır. 14 Mart 2014 tarihli ve 49 sayılı Kanun Hükmünde Kararname

"Elektrikli ve elektronik ekipman atıklarına (WEEE) ilişkin 2012/19/EU sayılı Direktifin uygulanması"

Bu işaret, bu ürünün diğer evsel atıklarla birlikte atılmaması gerektiğini, ancak diğer atıklardan ayrı olarak atılması gerektiğini gösterir. Bu nedenle, kullanıcı ürünü tüm temel bileşenleriyle birlikte elektrikli ve elektronik atıklar için geri dönüşüm merkezlerine getirmeli veya eşdeğer tipte yeni bir ürün satın almadan önce 1'e 1 oranında veya 25 cm'den daha büyük kenarı olan ürünler için 1'e 0 oranında perakendeciye iade etmelidir. Eski cihazınızın doğru şekilde imha edilmesi, çevreye ve insan sağlığına gelebilecek olası zararların önlenmesine yardımcı olacak ve malzemelerin geri dönüşümünü destekleyecektir. Ürünün yasalara aykırı olarak elden çıkarılması, kullanıcılar için 14 Mart 2014 tarihli ve 49 sayılı Kanun Hükmünde Kararnameye dayanan idari yaptırımları içermelidir. 14 Mart 2014 tarihli ve 49 sayılı Kanun Hükmünde Kararname.

Çalışma sıcaklığı: -10°C~35°C

Bu ekipman, kontrolsüz bir ortam için belirlenen radyasyona maruz kalma sınırlarına uygundur. Bu ekipman, radyatör ile vücudunuz arasında en az 20 cm mesafe olacak şekilde kurulmalı ve çalıştırılmalıdır.



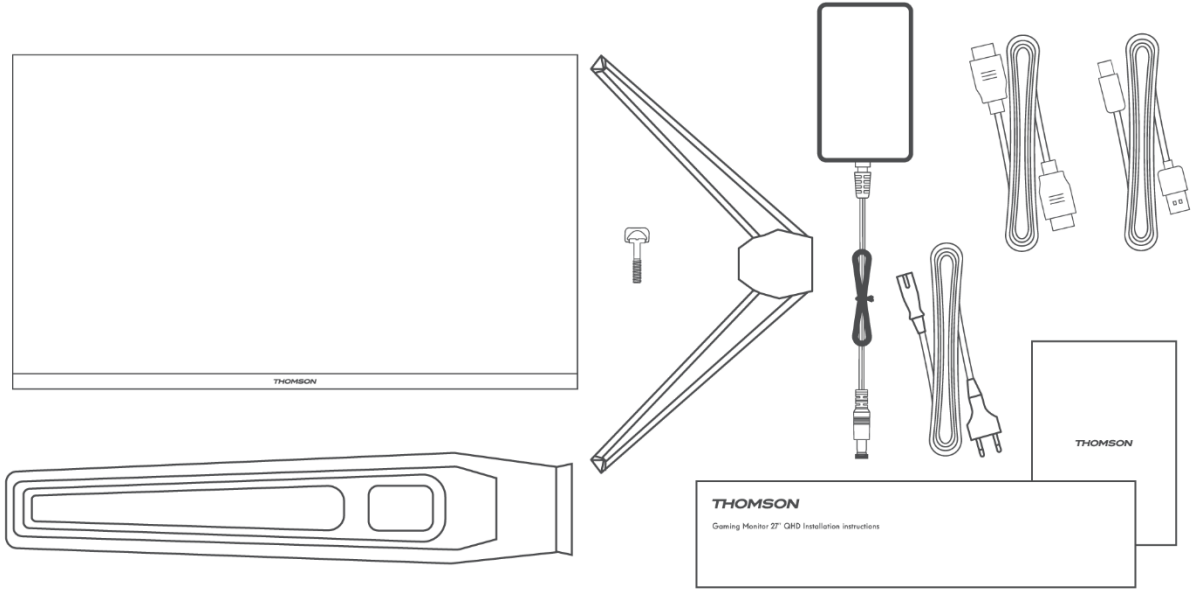
Careca Italia SpA, bu ürünün 2014/30/EU sayılı Direktif, 2014/35/EU sayılı Direktif, 2009/125/EC sayılı Direktif, 2017/1369 sayılı Direktif (AB), 2011/65/EU sayılı Direktif ve sonraki güncellemeler ile uyumlu olduğunu beyan eder.

AB Uygunluk Beyanının tam metni çevrimiçi olarak mevcuttur.

3 Paketleme

1. Lütfen tüm öğelerin monitör setinize dahil olup olmadığını kontrol edin. Eksik öğeler varsa, lütfen satıcınızla zamanında iletişime geçin.
2. Ürün rengi ve şekli modele göre değişebilir.
3. Sağlanan kablolar satın alınan ürüne bağlı olarak değişebilir.

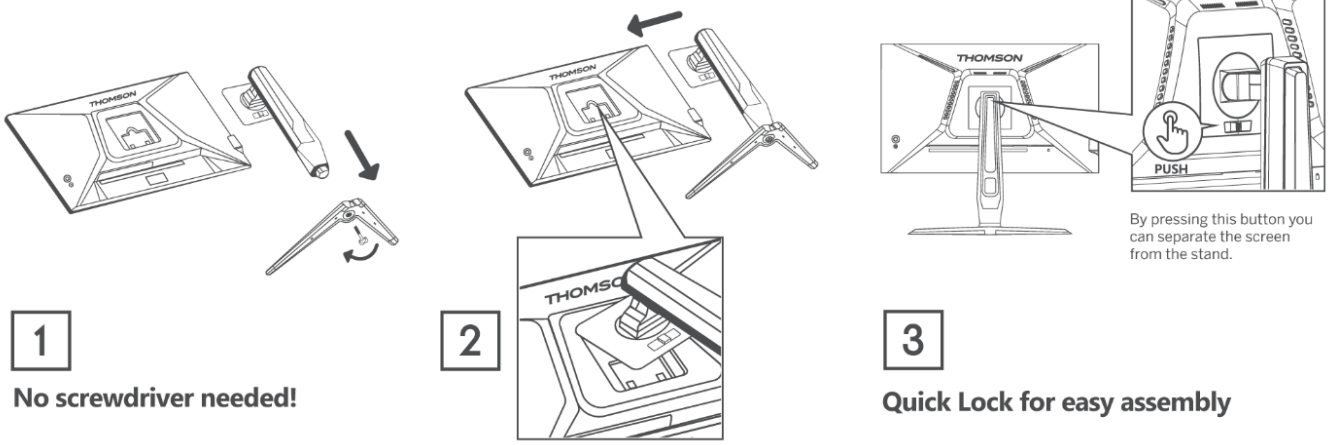
Manuel	Hızlı Başlangıç Kılavuzu	Garanti Kartı
Kablo	USB-A - USB-B	Yalnızca USB-B bağlantı noktalarına sahip monitörler için geçerlidir. Tüm modeller USB-B kablosuyla birlikte gelmez, bu aksesuarı ayrıca satın alabilirsiniz.
Kablo	HDMI kablosu	Yalnızca HDMI bağlantı noktasına sahip monitörler için geçerlidir. Tüm modeller bir HDMI kablosuyla birlikte gelmez, bu aksesuarı ayrıca satın alabilirsiniz.
Diğerleri	Adaptör	Güç kablosu



4 Tabanın montajı

Monitörün kutusundan çıkarılmasıyla ilgili talimatlar için lütfen Hızlı Kurulum Kılavuzu'na (QIG) bakın. Monitörü düz bir yüzeye monte edin ve bir bezin üzerine koyun.

(*Monitörün işlevleri modele bağlı olarak değişebilir, gerçek ürün geçerli olacaktır)



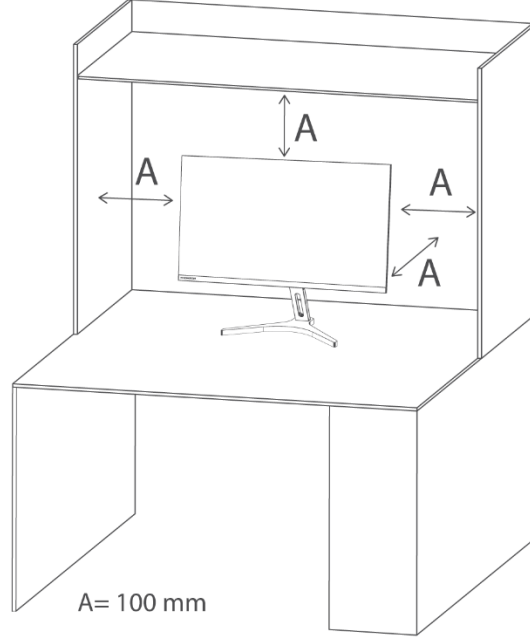
5 Monitörün taşınması ve kaldırılması

Monitörün güvenli bir şekilde taşınmasını sağlamak ve çizilmeleri veya hasar görmesini önlemek için, şekli ve boyutu ne olursa olsun lütfen bu talimatları izleyin.

- Monitörü transfer etmeden önce lütfen orijinal kutusuna/ambalajına koyun.
- Monitörle herhangi bir işlem yapmadan önce güç kablosunu ve diğer kabloları çıkarın.
- Monitörün alt ve yan tarafını sıkıca tutun. Panelin kendisini tutmayın.
- Ekranın keskin nesnelere karşı karşıya olmadığından ve ekrana zarar verebilecek diğer malzemelerden güvenli bir mesafede olduğundan emin olun.
- Monitörü düzgün bir şekilde aktarmak için, monitörün dik konumda olduğundan ve yan yatmadığından emin olun.

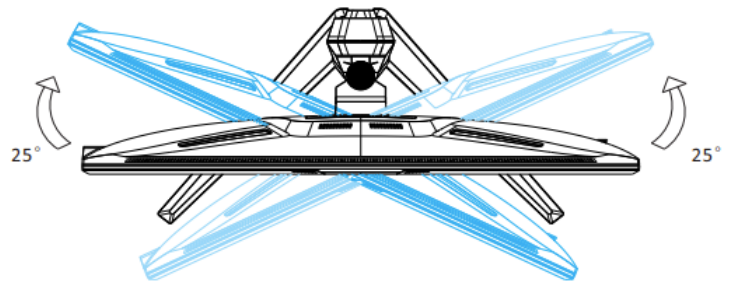
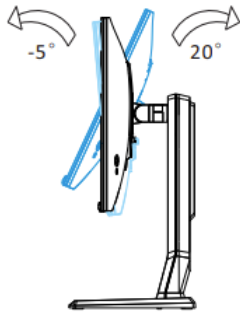
6 Masa üzerine kurulum

Monitörü monte ettikten sonra masanın üzerine dik konumda yerleştirin. Yeterli havalandırma sağlamak için monitörün duvarlardan en az 100 mm uzakta olması gerekir.



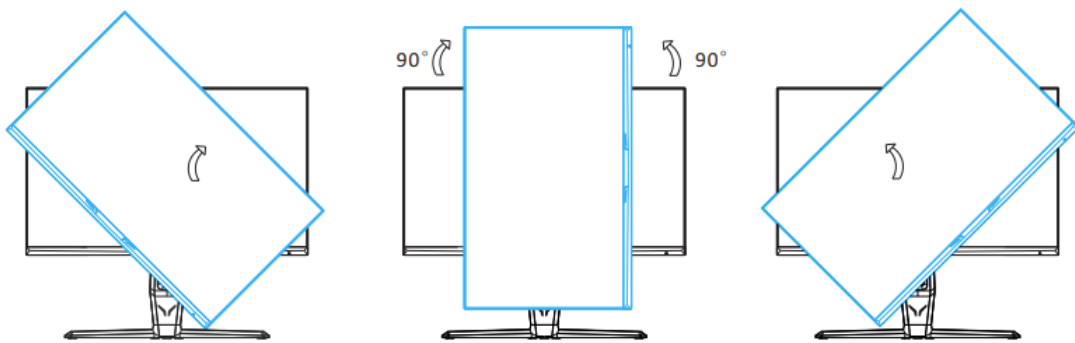
7 Açığı ayarlayın

- Çizimler sadece referans içindir ve lütfen gerçek monitöre bakın.
- Ekranın açısı, rahat bir açı için 5° ileri ve 15° geri ayarlanabilir.
- Monitörün açısını ayarlarken ekran alanına dokunmamaya veya bastırmamaya dikkat edin.

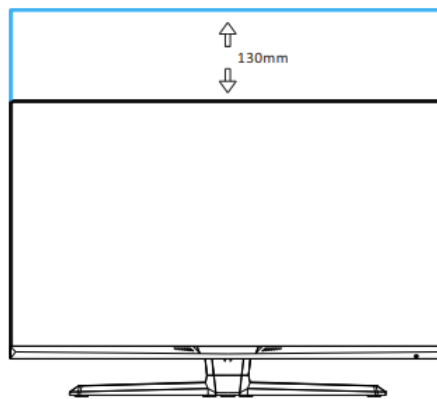


Tilt angle of the monitor head: $-5^{\circ} \sim 20^{\circ}$

Swivel angle of the monitor head: $L25^{\circ}, R25^{\circ}$



Pivot angle of the monitor head: $-90^{\circ} \sim +90^{\circ}$

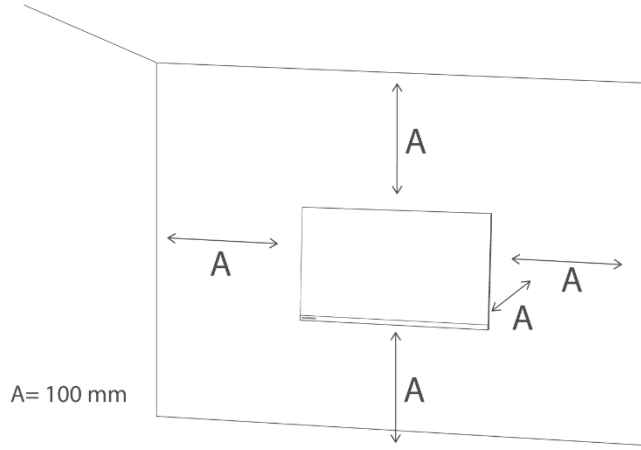


Height adjustment monitor head: 0-130mm

8 Duvara montaj

Monitör, duvara montaj plakası veya diğer uyumlu cihazların teknik özelliklerini karşılamaktadır.

Monitör, yeterli havalandırma sağlamak için monitörün her iki yanında en az 100 mm boşluk bırakılarak ve duvardan 100 mm uzağa monte edilmelidir. Vidalar, monitör plakası veya diğer uyumlu cihazlar VESA sertifikalı olmalı ve VESA standartlarına göre kullanılmalıdır.



Not: duvara montaj plakası veya diğer uyumlu cihazlar monitörle birlikte paket içinde gelmez.

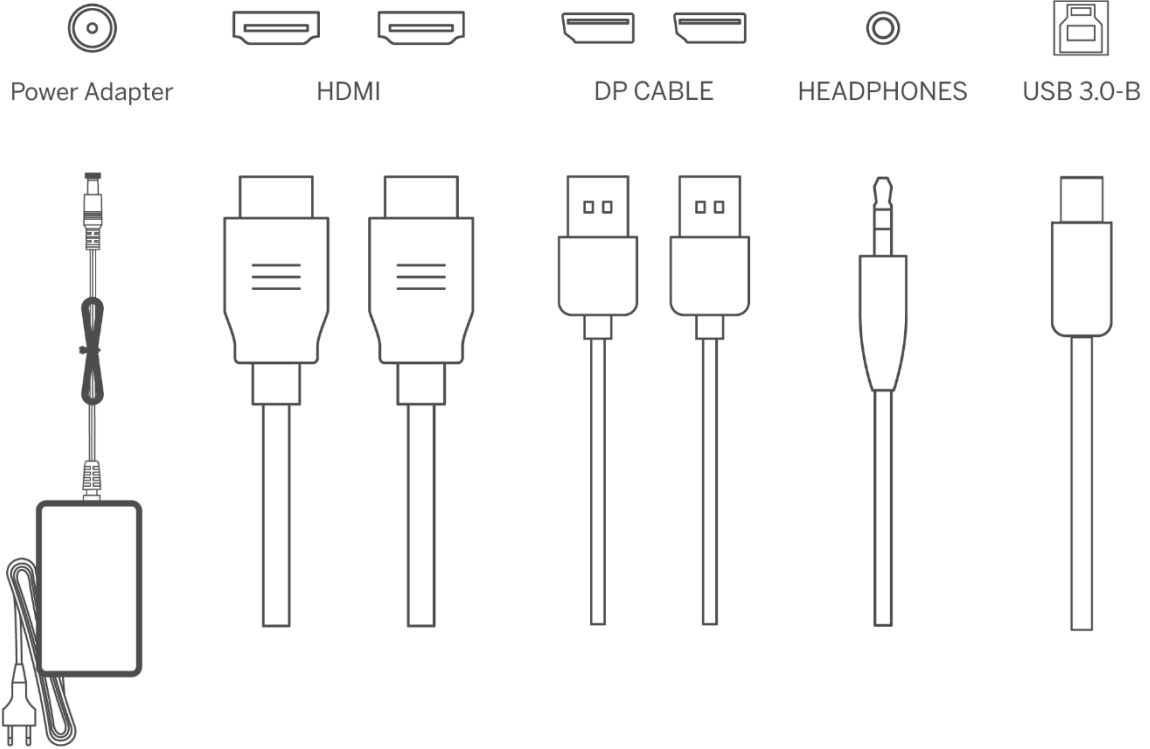
9 Kablo bağlantısı

Ürün modeline bağlı olarak, monitörün arkasındaki yapılandırma bilgileri değişebilir.

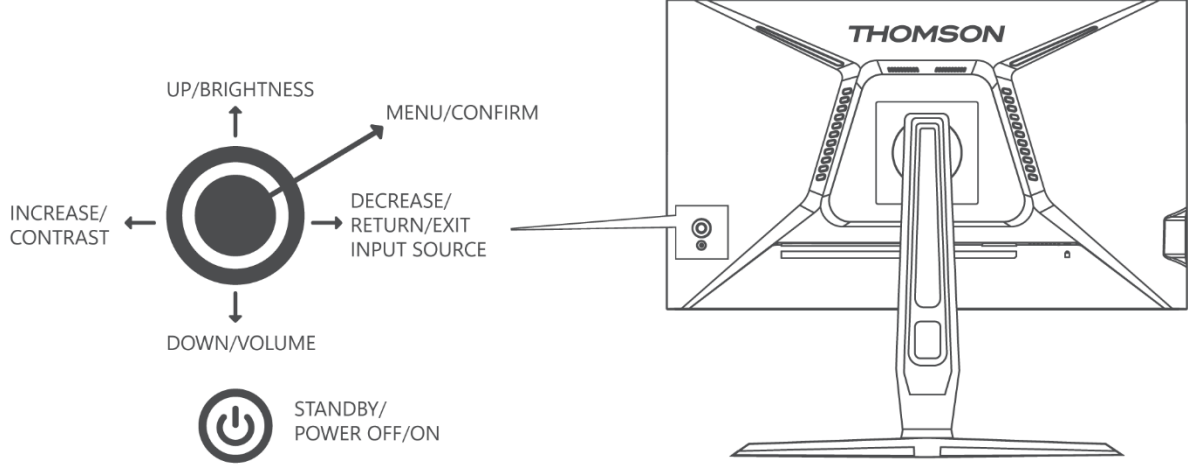
Ürünü bağlamadan önce aşağıdaki bilgileri okuduğunuzdan emin olun.

1. Ürünü bağlamadan önce, verilen sinyal kablolarındaki iki konektörü ve ürün ile harici aygıtlardaki konektörlerin şeklini ve konumunu kontrol edin.
2. Ürünü bağlamadan önce, güç kablosunun bükülmediğinden veya hasar görmediğinden emin olun.
3. Güç kablosunu ürüne bağlayın ve bir duvar prizine takın. Üründe herhangi bir anormal çalışma fark ederseniz, derhal fişini çekin ve satıcınızla iletişime geçin.
4. Ürünü bağladıktan sonra, ürünün özelliklerini, önlemlerini ve ürünü doğru şekilde kullanmak için gereken diğer bilgileri öğrenmek için kılavuzu okuduğunuzdan emin olun.

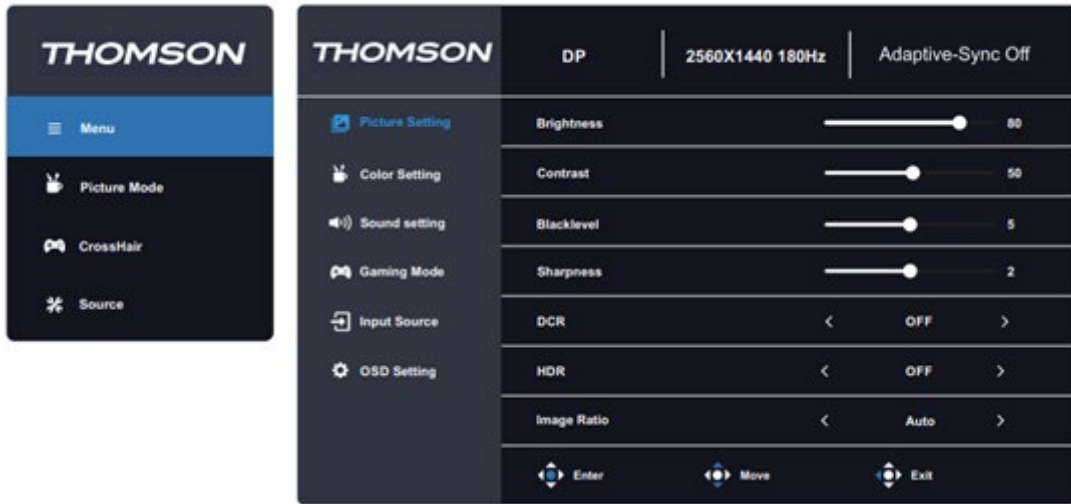
HDMI	HDMI: Ürünün HDMI bağlantı noktasını bağlamak istediğiniz başka bir cihazın HDMI OUT bağlantı noktasına bağlamak için bir HDMI kablosu kullanma.	Kulaklık	Kulaklık ÇIKIŞI: Kulaklık ÇIKIŞ jakına bağlamak için bir kulaklık fişi kullanın.
DP	DP: Ürünün DP bağlantı noktasını bağlamak istediğiniz başka bir cihazın DP OUT bağlantı noktasına bağlamak için bir DisplayPort (DP) kablosu kullanma.	DC GİRİŞİ	DC IN 12V: Bağlantı noktasını bağlamak için birlikte verilen adaptörü kullanın. Bu bağlantı noktasının yalnızca 12V'u desteklediğini unutmayın. Orijinal olmayan adaptör için lütfen yetkili servis merkezine danışın.
USB-B 3.0	Monitörünüzü bilgisayara bağlamak için bir USB-B 3.0 kablosu kullanın. Bu kablo bağlandıktan sonra, monitördeki USB-A 3.0 konektörlerini kullanabilirsiniz	USB-A 3.0	Fare, klavye ve diğer aksesuarlar gibi USB çevre birimlerinizi bağlayın. Not: Bu bağlantı noktalarını kullanmak için önce USB-B 3.0 kablosunu bağlamanız gerekir.



10 Panel kontrolü



11 Ekran Görüntüsü (OSD) menüsünü kullanma



1. OSD menüsünü görüntülemek için monitörün arkasındaki navigasyon düğmesine basın.
2. Menüde gezinmek için yukarı/aşağı tuşlarına basın.
3. Ayarlar sekmesini seçmek için gezinme düğmesine veya sağ tuşa basın.
4. Ayarları yapmak için birini seçin ve ayarlama için sağ/sol tuşlarını kullanın.
5. Önceki menüye geri dönmek için sol tuşa basın.
6. OSD menüsünden çıkmak için, çıkana kadar sol tuşa basın.

Ana menü	Alt menü	Seçenekler	Açıklama
Resim Ayarı	Parlaklık	0-100	Ekran parlaklığını ayarlama
	Kontrast	0-100	Ekranın kontrastını ayarlama
	Blacklevel	0-10	Siyah rengin derinliğini ayarlama
	Keskinlik	0-4	Ekranın keskinliğini ayarlama
	DCR	Açık/Kapalı	Dinamik Kontrast Oranı (DCR) işlevini açma/kapatma
	HDR	Açık/Kapalı	Yüksek Dinamik Aralığı (HDR) Açma/Kapatma
	Görüntü Oranı	Otomatik/16:9/4:3	Ekranın en boy oranını ayarlama
Renk Ayarı	Resim Modu	Enerji Yıldızı/Standart/ Film/Ofis/FPS/ RTS/Racing/sRGB	Resim Modu ön ayarını seçin
	Gamma	Kapalı/1.8/2.0/2.2/2.4	Ekranın gama seviyesini ayarlama
	Düşük Mavi Işık	Kapalı/Zayıf/Orta/ Güçlü	Ekranın mavi ışık seviyesini ayarlama
	Renk Sıcaklığı	Sıcak/Kullanıcı/ Soğuk/Normal	Ekranın renk sıcaklığını ayarlama
	Kırmızı	0-100	RGB parametrelerini özelleştirme
	Yeşil	0-100	
	Mavi	0-100	
Ses Ayarı	Cilt	0-100	Ses seviyesini ayarlama
	Sessiz	Açık/Kapalı	Ses çıkışı devre dışı bırakma veya etkinleştirme
Oyun Modu	Uyarlanabilir Senkronizasyon	Açık/Kapalı	
	Yanıt Süresi	Kapalı/Aşırı/Aşırı	
	MPRT		
	Çapraz Saç	Kapalı/CH1/CH2/ CH3/CH4	
	Zamanlayıcı	Kapalı/15:00/30:00/ 45:00/60:00	
	Yenileme Hızı	Kapalı/Sol-üst/Sağ- üst/Alt-sol/Alt-sağ	
Giriş Kaynağı	Otomatik	Açık/Kapalı	Monitörün otomatik olarak en son aktif girişe geçmesini sağlar

	Giriş Seçimi	HDMI/VGA	Monitörün girişini seçin
OSD Ayarı	Dil	İngilizce İspanyolca Fransızca İtalyan Alman Macarca Portekizce	OSD menü dilini ayarlama
	H.Pozisyon	0-100	OSD'nin yatay konumunu ayarlama
	V. Pozisyon	0-100	OSD'nin dikey konumunu ayarlama
	Zaman Aşımı	0-60	OSD'nin saniye cinsinden ne kadar süreyle etkin kalacağını ayarlayın
	Şeffaflık	0-100	OSD saydamlık değerini ayarlama
	DDC/CI	Açık/Kapalı	Cihazınızın ekran ayarlarını kontrol etmesini sağlar
	RGB LED	Kapalı/Koşan At/Nefes Alma/Renk Tam/Kırmızı/Yeşil/Mavi/ Camgöbeği/Mor/Sarı/ Koşan At 1	Monitörünüzün arkasındaki LED aydınlatma ön ayarlarından birini seçin
	Sıfırla	N/A	Monitör konfigürasyonlarını sıfırlama

12 Thomson Monitör için Çevre Dostu Kullanım İpucu

Thomson monitörünüzü kullanırken enerji tüketimini azaltmaya ve çevresel ayak izinizi en aza indirmeye yardımcı olmak için bu basit çevre dostu uygulamaları izleyin:

- **Güç Tasarrufu Modunu Etkinleştirin:** Monitör kullanılmadığında enerji tüketimini azaltmak için monitörün **Eko modunu** etkinleştirin. Bu ayar, boşa kalma süreleri boyunca parlaklığın kısılmasına ve enerji tasarrufuna yardımcı olur.
- **Parlaklığı ve Kontrastı Ayarlayın:** Parlaklık ve kontrast ayarlarını rahat bir seviyeye düşürün. Bu sadece enerji kullanımını azaltmakla kalmaz, aynı zamanda monitörün ömrünü de uzatır.

- **Kullanılmadığında Kapatın:** Monitörü kullanmayı bitirdiğinizde, özellikle de uzun süre kullanılmadığında daima kapatın. Alternatif olarak, daha kısa bir **uyku modu** veya otomatik kapanma zamanlayıcısı ayarlayın.
- **Boştaiken Fişi Çıkarın:** Tatil veya uzun süreli devamsızlık gibi uzun süreler boyunca kullanılmadığında monitörün fişini çekin. Bu, fantom güç tüketimini önler.
- **Uygun Bertaraf:** Kullanım ömrünün sonunda, monitörünüzü **WEEE Direktifine** uygun olarak belirlenmiş bir elektronik atık toplama noktasına götürerek sorumlu bir şekilde geri dönüştürün. Bu, uygun şekilde imha edilmesini sağlar ve malzemelerin sürdürülebilir şekilde yeniden kullanımını destekler.

13 Diğer

Tak ve Çalıştır özellikleri:

Bu monitör, uyumlu herhangi bir Tak ve Çalıştır sistemine kurulabilir.

Monitör ve bilgisayar sistemi arasındaki etkileşim, optimum çalışma koşulları ve monitör ayarları sağlar.

Çoğu durumda, kullanıcı başka bir ayar seçmediği sürece monitör kurulumu otomatik olacaktır.

Kabul edilebilir ölü pikseller:

Bu ürünün ekranı, 1 ppm'den (milyonda bir parça) fazla hassasiyete sahip gelişmiş yarı iletken süreç kullanılarak yapılmıştır.

Ancak kırmızı, yeşil, mavi veya beyaz görüntülenirken bazı pikseller çok parlak veya koyu olabilir. Kalite tatmin edici olduğu için bunu kullanmaktan çekinmeyin.

Bu ekipman B Sınıfı BT ekipmanıdır.

Kullanıcının ekrana bakma açısı değiştikçe, ürünün çerçevesinin kenarında LED ışığı görülebilir, ancak bu fenomen insan vücuduna zararlı değildir ve ürünün özelliklerini ve performansını etkilemez.



İşitme hasarını önlemek için, dinleme süresini yüksek seslerle sınırlayın.

UYARI

Bir monitör setini asla dengesiz bir yere yerleştirmeyin. Monitör seti düşerek ciddi yaralanmalara veya ölüme neden olabilir. Özellikle çocuklar olmak üzere birçok yaralanma, aşağıdaki gibi basit önlemler alınarak önlenebilir:

1. Monitör setinin üreticisi tarafından önerilen kabinleri veya standları kullanın.
2. Sadece monitör setini güvenli bir şekilde destekleyebilecek mobilyalar kullanın.
3. Monitör setinin destek mobilyasının kenarından taşmadığından emin olun.
4. Monitör setini, hem mobilyayı hem de monitör setini uygun bir desteğe sabitlemeden yüksek mobilyaların (örneğin, dolaplar veya kitaplıklar) üzerine yerleştirmeyin.

5. Monitör setini, monitör seti ile destek mobilyaları arasında bulunabilecek kumaş veya diğer malzemelerin üzerine yerleştirmeyin.
6. Çocukları monitör setine veya kumandalarına ulaşmak için mobilyalara tırmanmanın tehlikeleri konusunda eğitmek.

Mevcut monitör setiniz korunuyor ve yeri değiştiriliyorsa, yukarıdaki ile aynı hususlar uygulanmalıdır.

Duvara monte vida: 22-24 inç M4, 28-70 inç M6, 75 inç M8

Not: Düşme riskini önlemek için açılı olarak asmayın.

Not: Duvara montaj desteği kullanıldığında, kurulum yüksekliği 2 m'yi geçemez.

Not: Havalandırma açıklıklarını kapatmayın.

Not: Bu ekipman yumuşak destek (yatak örtüleri, battaniyeler vb.) üzerinde kullanılmak üzere tasarlanmamıştır.

14 Sorun Giderme

Siyah ekran görüntüleniyor/Ürün açılmıyor:

1. Lütfen güç adaptörünün doğru bağlanıp bağlanmadığını kontrol edin.
2. Lütfen güç adaptörünün normalde 100-240V AC soketine bağlı olup olmadığını kontrol edin.
3. Lütfen sinyal algılama kablosu bilgilerinin ekranda görüntülenip görüntülenmediğini kontrol edin, bağlı sistem ile bu monitör arasındaki kablo bağlantısını kontrol edin.
4. Farklı girdiler:
 - a. Bağlı sisteminiz açıldıktan sonra DP kablosunu bağlarsanız, lütfen DP girişinin kaynak olarak seçilip seçilmediğini kontrol edin. Bağlı sisteminizi kullanırken DP kablosunu çıkarın ve yeniden bağlayın. Bazı grafik kartları sinyal çıkışı yapamadığı için ekran görüntü vermeyebilir. Bu durumda, lütfen DP kablosunu bağladıktan sonra bağlı sisteminizi yeniden başlatın ve/veya grafik kartınızın sürücülerini güncelleyin.
 - b. Bağlı sisteminiz açıldıktan sonra HDMI kablosunu bağlarsanız, lütfen HDMI girişinin kaynak olarak seçilip seçilmediğini kontrol edin. Bağlı sisteminizi kullanırken HDMI kablosunu çıkarın ve yeniden bağlayın. Bazı grafik kartları sinyal çıkışı yapamadığı için ekran görüntü vermeyebilir. Bu durumda, HDMI kablosunu bağladıktan sonra lütfen bağlı sisteminizi yeniden başlatın ve/veya grafik kartınızın sürücülerini güncelleyin.

15 Teknik özellikler

	M24FB2Y14	M27FB5C14	M27FB7C14V	M24FG2Y14	M27QG5Y14
Çalışma Gerilimi	100-240 V, 50-60 Hz	100-240 V, 50-60 Hz	100-240 V, 50-60 Hz	100-240 V, 50-60 Hz	100-240 V, 50-60 Hz
DC Adaptör Teknik Özellikler (Çıkış)	12 V/2A, 24W	12 V/3A, 36W	24 V/5A, 120W	12 V/3A, 36W	12 V/5A, 60W
Ekran Frekansı	100Hz	100Hz	100Hz	180Hz	180Hz
Ses Çıkış Gücü	Hayır	2 x 2	2 x 2	2 x 2	2 x 2
Güç Tüketimi (W)	20	31	31	31	55
Ağa Bağlı Bekleme Güç Tüketimi (W)	< 0,5	< 0,5	< 0,5	< 0,5	< 0,5
Ağırlık (Kg)	2.52	6.13	6.41	3.17	6.41
Monitör Boyutları LxWxH (stand ile birlikte) (mm)	538 x 191 x 406	613 x 200 x 544	614 x 200 x 553	539 x 424 x 196	612 x 545 x 236
Monitör Boyutları LxWxH (standsız) (mm)	538 x 43 x 319	613 x 53 x 364	614 x 49 x 365	614 x 49 x 365	612 x 363 x 58
Ekran	24"/60 cm	27"/69cm	27"/69 cm	24"/60 cm	27"/69 cm
Ekran çözünürlüğü	1920x1080 (FHD)	1920x1080 (FHD)	1920x1080 (FHD)	1920x1080 (FHD)	2560 x 1440 (QHD)

15.1 Ülke Kısıtlamaları

Yalnızca AB üyesi ülkelerde ve EFTA ülkelerinde iç mekanlarda kullanım için tasarlanmıştır.

AT	B E	BG	C H	C Y	C Z	D E	D K	EE	ES	FI	FR
GR	İK	H U	IE	IS	IT	LI	LT	LU	LV	M T	N L
HAYI R	P L	PT	R O	SI	S K	SE	TR	BİRLEŞİ K KRALLI K	(NI)		

15.2 Lisans



Değişikliklere tabidir. Sürekli araştırma ve geliştirme sonucunda ürünlerin teknik özellikleri, tasarımı ve görünümü değişebilir. HDMI ve HDMI High-Definition Multimedia Interface terimleri ve HDMI logosu, HDMI Licensing Administrator, Inc. şirketinin Amerika Birleşik Devletleri ve diğer ülkelerdeki ticari markaları veya tescilli markalarıdır. Tüm hakları saklıdır. Tüm ürün adları, ilgili sahiplerinin ticari markaları veya tescilli ticari markalarıdır. ©2024 StreamView GmbH, Franz-Josefs-Kai 1, 1010 Viyana, Avusturya. Bu ürün StreamView GmbH'nin sorumluluğu altında üretilmiş ve satılmıştır. THOMSON ve THOMSON logosu StreamView GmbH tarafından lisans altında kullanılan ticari markalardır - daha fazla bilgi için www.thomson-brand.com.