

# ***THOMSON***

---



[tv.mythomson.com](https://tv.mythomson.com)



[tv.mythomson.com/  
en/Support/FAQs/](https://tv.mythomson.com/en/Support/FAQs/)



[tv.mythomson.com/  
Support/Product-Registration/](https://tv.mythomson.com/Support/Product-Registration/)

# FIRE TV

## WICHTIG

Bitte lesen Sie diese Anleitung sorgfältig durch, bevor Sie das Fernsehgerät aufstellen und in Betrieb nehmen.

Bewahren Sie dieses Handbuch zum Nachschlagen auf.

### Inhalt

|     |                                                             |    |
|-----|-------------------------------------------------------------|----|
| 1   | Informationen zur Sicherheit .....                          | 8  |
| 1.1 | Kennzeichnungen auf dem Produkt.....                        | 9  |
| 1.2 | Warnung.....                                                | 10 |
| 1.3 | Warnhinweise für die Wandmontage .....                      | 11 |
| 1.4 | Vereinfachte EU-Konformitätserklärung .....                 | 11 |
| 1.5 | Apps und Leistung .....                                     | 11 |
| 1.6 | Schutz der Daten .....                                      | 12 |
| 2   | Einführung und Installation der Füße .....                  | 12 |
| 2.1 | Enthaltenes Zubehör .....                                   | 12 |
| 2.2 | Auspacken .....                                             | 12 |
| 2.3 | Zusammenbau der Füße .....                                  | 13 |
| 2.4 | Wandhalterung.....                                          | 13 |
| 2.5 | Abnehmen des Standfußes vom Fernsehgerät .....              | 14 |
| 3   | TV-Tasten und Anschlüsse .....                              | 14 |
| 3.1 | TV-Taste.....                                               | 15 |
| 3.2 | Verbindungen.....                                           | 15 |
| 4   | Fernsteuerung.....                                          | 17 |
| 4.1 | Einlegen der Batterien in die Fernbedienung.....            | 18 |
| 4.2 | So koppeln Sie die Fernbedienung mit dem Fernsehgerät ..... | 18 |
| 5   | Einschalten/Ausschalten des Fernsehers .....                | 18 |
| 6   | TV-Steuerung & Bedienung .....                              | 19 |
| 6.1 | Bedienung mit der Steuertaste.....                          | 20 |
| 6.2 | Bedienung mit der Fernbedienung.....                        | 21 |
| 6.3 | Auswahl der Eingänge .....                                  | 21 |
| 6.4 | Ändern von Kanälen und Lautstärke .....                     | 21 |
| 7   | Assistent für die Ersteinrichtung .....                     | 21 |

|      |                                                     |    |
|------|-----------------------------------------------------|----|
| 7.1  | Wählen Sie Ihren Standort .....                     | 21 |
| 7.2  | Wählen Sie Ihre Sprache .....                       | 21 |
| 7.3  | TV-Modus auswählen .....                            | 22 |
| 7.4  | Koppeln der Fernbedienung mit dem Fernsehgerät..... | 22 |
| 7.5  | Verbindung zu Ihrem Netzwerk .....                  | 22 |
| 7.6  | Anmeldung mit Ihrem Amazon-Konto.....               | 22 |
| 7.7  | Fire TV wiederherstellen.....                       | 23 |
| 7.8  | Elterliche Kontrolle .....                          | 23 |
| 7.9  | Prime Video .....                                   | 24 |
| 7.10 | Willkommen bei Fire TV .....                        | 24 |
| 7.11 | Suche nach TV-Kanälen.....                          | 24 |
| 7.12 | Kanal Typ.....                                      | 24 |
| 8    | Startbildschirm.....                                | 25 |
| 9    | Live-TV.....                                        | 26 |
| 10   | Anpassen der TV-Einstellungen .....                 | 27 |
| 10.1 | Bildeinstellungen .....                             | 27 |
| 10.2 | Inhalt des Bildmenüs .....                          | 27 |
| 10.3 | Audio-Einstellungen .....                           | 28 |
| 10.4 | Inhalt des Audiomenüs.....                          | 29 |
| 11   | Einstellungen.....                                  | 30 |
| 12   | Eingaben .....                                      | 30 |
| 12.1 | Zugriff auf das Menü Eingänge.....                  | 30 |
| 12.2 | Auswählen eines Eingangs.....                       | 30 |
| 12.3 | Ändern eines Eingabensamens .....                   | 30 |
| 12.4 | Mediaplayer .....                                   | 31 |
| 13   | Notifikationen .....                                | 32 |
| 13.1 | Lesen von Benachrichtigungen .....                  | 32 |
| 13.2 | Clearing-Benachrichtigungen .....                   | 32 |
| 13.3 | Verwalten von Benachrichtigungen.....               | 32 |
| 13.4 | Einstellungen für Benachrichtigungen.....           | 32 |
| 14   | Konto & Profil .....                                | 33 |
| 14.1 | Amazon-Konto.....                                   | 33 |

|       |                                                                    |    |
|-------|--------------------------------------------------------------------|----|
| 14.2  | Synchronisierung von Amazon-Inhalten .....                         | 33 |
| 14.3  | Prime Video .....                                                  | 34 |
| 14.4  | Elterliche Kontrolle .....                                         | 34 |
| 14.5  | Profile .....                                                      | 34 |
| 14.6  | Profilfreigabe .....                                               | 34 |
| 15    | Netzwerk.....                                                      | 34 |
| 15.1  | Prüfen des Netzwerkstatus .....                                    | 34 |
| 15.2  | Alle Netzwerke sehen.....                                          | 35 |
| 15.3  | Verbinden mit einem Netzwerk über die WPS-Taste oder die PIN ..... | 35 |
| 15.4  | Erweiterte Netzwerkeinstellungen .....                             | 35 |
| 15.5  | Speichern des WLAN-Passworts im Amazon-Konto .....                 | 36 |
| 15.6  | Einschalten des Fernsehers über LAN und WLAN .....                 | 36 |
| 15.7  | Ändern des Verbindungsstatus .....                                 | 36 |
| 15.8  | Grundlegende Tipps zur Wi-Fi-Fehlerbehebung.....                   | 36 |
| 16    | Anzeige & Audio.....                                               | 36 |
| 16.1  | Bildeinstellungen .....                                            | 37 |
| 16.2  | Ton-Einstellungen.....                                             | 37 |
| 16.3  | Apple AirPlay & HomeKit .....                                      | 37 |
| 16.4  | Leistungssteuerung.....                                            | 37 |
| 16.5  | Audio-Ausgang .....                                                | 37 |
| 16.6  | Live-TV Sprachpräferenzen.....                                     | 38 |
| 16.7  | Display-Spiegelung einschalten.....                                | 38 |
| 16.8  | Navigation Geräusche.....                                          | 38 |
| 16.9  | Bildschirmschoner .....                                            | 38 |
| 16.10 | HDMI-CEC-Gerätesteuerung.....                                      | 39 |
| 17    | Anträge.....                                                       | 39 |
| 17.1  | Amazon Fotoeinstellungen.....                                      | 40 |
| 17.2  | Speichern des Spielfortschritts.....                               | 40 |
| 17.3  | App-Store .....                                                    | 40 |
| 17.4  | Verwalten installierter Anwendungen.....                           | 41 |
| 18    | Herunterladen und Organisieren von Anwendungen .....               | 41 |
| 18.1  | Herunterladen von Apps.....                                        | 41 |

|        |                                                                        |    |
|--------|------------------------------------------------------------------------|----|
| 18.2   | Organisieren von Apps auf dem Startbildschirm .....                    | 42 |
| 19     | Kontrolle der Ausrüstung .....                                         | 42 |
| 19.1   | Hinzufügen einer Soundbar oder eines Audioempfängers.....              | 42 |
| 19.2   | Einstellungen für Soundbar/Audioempfänger .....                        | 43 |
| 20     | Live-TV .....                                                          | 44 |
| 20.1   | Einstellen Ihres Fernsehers.....                                       | 44 |
| 20.2   | Automatische Dienstaktualisierung .....                                | 45 |
| 20.3   | Bevorzugte Kanäle.....                                                 | 45 |
| 20.4   | Verwalten von Kanälen .....                                            | 45 |
| 20.5   | CI-Karte.....                                                          | 46 |
| 20.6   | Elterliche Kontrolle .....                                             | 46 |
| 20.7   | Sync-Quellen .....                                                     | 47 |
| 20.8   | HbbTV .....                                                            | 47 |
| 21     | Fernbedienungen und Bluetooth-Geräte.....                              | 47 |
| 21.1   | Hinzufügen oder Anzeigen des Status von Fernbedienungen mit Alexa..... | 47 |
| 21.1.1 | Fernstatus anzeigen.....                                               | 47 |
| 21.1.2 | Neue Fernbedienung hinzufügen .....                                    | 48 |
| 21.2   | Hinzufügen eines Bluetooth Game Controllers.....                       | 48 |
| 21.3   | Hinzufügen eines Bluetooth-Geräts .....                                | 48 |
| 22     | Alexa .....                                                            | 48 |
| 22.1   | Alexa-App.....                                                         | 48 |
| 22.2   | Dinge zum Ausprobieren.....                                            | 49 |
| 23     | Vorlieben.....                                                         | 49 |
| 23.1   | Elterliche Kontrolle .....                                             | 49 |
| 23.2   | Datenschutz-Einstellungen .....                                        | 49 |
| 23.3   | Datenüberwachung .....                                                 | 50 |
| 23.4   | Benachrichtigungseinstellungen.....                                    | 50 |
| 23.5   | Ausgewählter Inhalt.....                                               | 51 |
| 23.6   | Automatisches Ausschalten .....                                        | 51 |
| 23.7   | HbbTV .....                                                            | 52 |
| 23.8   | Zeitzone.....                                                          | 52 |
| 23.9   | Synchronisierung von Datum und Uhrzeit.....                            | 52 |

|       |                                                                        |    |
|-------|------------------------------------------------------------------------|----|
| 23.10 | Sprache.....                                                           | 52 |
| 23.11 | Metrische Einheiten .....                                              | 52 |
| 24    | Einschlaf-Timer .....                                                  | 52 |
| 25    | Gerät & Software .....                                                 | 53 |
| 25.1  | Über .....                                                             | 53 |
| 25.2  | Optionen für Entwickler .....                                          | 53 |
| 25.3  | Recht & Compliance.....                                                | 53 |
| 25.4  | Schlaf.....                                                            | 54 |
| 25.5  | Neustart.....                                                          | 54 |
| 25.6  | Zurücksetzen auf Werkseinstellungen .....                              | 54 |
| 26    | Erreichbarkeit .....                                                   | 54 |
| 26.1  | Untertitel .....                                                       | 54 |
| 26.2  | Alexa Untertitel.....                                                  | 55 |
| 26.3  | VoiceView .....                                                        | 55 |
| 26.4  | Text-Banner .....                                                      | 55 |
| 26.5  | BildschirmLupe .....                                                   | 55 |
| 26.6  | Kontrastreicher Text .....                                             | 55 |
| 26.7  | Audio Beschreibung .....                                               | 55 |
| 26.8  | Gesprochene Untertitel für Rundfunkkanäle.....                         | 56 |
| 27    | Hilfe.....                                                             | 56 |
| 27.1  | Hilfe-Videos .....                                                     | 56 |
| 27.2  | Schnelle Tipps .....                                                   | 56 |
| 27.3  | Kontakt .....                                                          | 56 |
| 27.4  | Rückmeldung .....                                                      | 56 |
| 28    | Kanal-Liste .....                                                      | 56 |
| 29    | Kanalführer.....                                                       | 57 |
| 29.1  | Hervorheben & Filtern.....                                             | 57 |
| 29.2  | Vorwärts- oder Rückwärtsblättern durch den Leitfaden Tag für Tag ..... | 58 |
| 29.3  | Mini-Führer auf dem Bildschirm .....                                   | 58 |
| 30    | Verbindung mit dem Internet .....                                      | 58 |
| 30.1  | Kabelgebundene Verbindung.....                                         | 58 |
| 30.2  | Drahtlose Verbindung.....                                              | 60 |

|      |                          |    |
|------|--------------------------|----|
| 31   | Fehlersuche.....         | 62 |
| 32   | Technische Daten.....    | 64 |
| 32.1 | Land Beschränkungen..... | 66 |
| 33   | Lizenz.....              | 66 |

# 1 Sicherheitsinformationen



Trennen Sie das Fernsehgerät bei extremen Wetterbedingungen (Gewitter, Blitzschlag) und bei längerer Inaktivität (Urlaub) vom Stromnetz.

Der Netzstecker dient dazu, das Fernsehgerät vom Netz zu trennen und muss daher betriebsbereit bleiben. Wenn das TV-Gerät nicht elektrisch vom Netz getrennt ist, zieht das Gerät in allen Situationen Strom, auch wenn das TV-Gerät im Standby-Modus oder ausgeschaltet ist.

**Hinweis:** Befolgen Sie die Anweisungen auf dem Bildschirm, um die entsprechenden Funktionen zu bedienen.

**Wichtig:** Bitte lesen Sie diese Anleitung vollständig durch, bevor Sie das Fernsehgerät aufstellen oder in Betrieb nehmen.

## WARNUNG

**Dieses Gerät ist dazu bestimmt, von Personen (einschließlich Kindern) benutzt zu werden, die in der Lage sind / Erfahrung darin haben, ein solches Gerät unbeaufsichtigt zu bedienen, es sei denn, sie wurden von einer für ihre Sicherheit verantwortlichen Person beaufsichtigt oder in die Benutzung des Geräts eingewiesen.**

- Verwenden Sie dieses Fernsehgerät in einer Höhe von weniger als 5000 Metern über dem Meeresspiegel, an trockenen Orten und in Regionen mit gemäßigttem oder tropischem Klima.
- Das Fernsehgerät ist für den Gebrauch in Haushalten und ähnlichen Räumen bestimmt, kann aber auch in öffentlichen Räumen verwendet werden.
- Lassen Sie aus Gründen der Belüftung mindestens 5 cm Freiraum um das Fernsehgerät herum.
- Die Belüftung darf nicht durch Abdecken oder Blockieren der Belüftungsöffnungen mit Gegenständen wie Zeitungen, Tischtüchern, Vorhängen usw. behindert werden.
- Das Netzkabel/der Netzstecker sollte leicht zugänglich sein. Stellen Sie das Fernsehgerät, Möbel usw. nicht auf das Netzkabel. Ein beschädigtes Netzkabel bzw. ein beschädigter Netzstecker kann einen Brand verursachen oder einen elektrischen Schlag versetzen. Fassen Sie das Netzkabel am Stecker an und ziehen Sie nicht am Netzkabel, um den Stecker zu ziehen. Fassen Sie das Netzkabel/den Netzstecker niemals mit nassen Händen an, da dies zu einem Kurzschluss oder Stromschlag führen kann. Machen Sie niemals einen Knoten in das Netzkabel und verbinden Sie es nicht mit anderen Kabeln. Wenn es beschädigt ist, muss es ausgetauscht werden; dies sollte nur von qualifiziertem Personal durchgeführt werden.
- Setzen Sie das Fernsehgerät keinen tropfenden oder spritzenden Flüssigkeiten aus und stellen Sie keine mit Flüssigkeiten gefüllten Gegenstände wie Vasen, Tassen usw. auf oder über das Fernsehgerät (z. B. auf Regalen über dem Gerät).
- Setzen Sie das Fernsehgerät nicht direktem Sonnenlicht aus und stellen Sie keine offenen Flammen, wie z. B. brennende Kerzen, auf oder in die Nähe des Fernsehers.
- Stellen Sie keine Wärmequellen wie elektrische Heizungen, Heizkörper usw. in der Nähe des Fernsehgeräts auf.






- Stellen Sie das Fernsehgerät nicht auf den Boden oder auf schräge Flächen.
- Um Erstickungsgefahr zu vermeiden, bewahren Sie Plastiktüten außerhalb der Reichweite von Säuglingen, Kindern und Haustieren auf.
- Bringen Sie die Füße vorsichtig am Fernsehgerät an. Wenn die Füße mit Schrauben versehen sind, ziehen Sie die Schrauben fest an, damit das Fernsehgerät nicht kippt. Ziehen Sie die Schrauben nicht zu fest an und montieren Sie die Standgummis richtig.
- Werfen Sie die Batterien nicht ins Feuer oder mit gefährlichen oder brennbaren Materialien weg.
- Verwenden Sie zur Reinigung des Fernsehers keine Haushaltsreiniger. Reinigen Sie den Bildschirm stattdessen mit einem weichen, trockenen Tuch. Ziehen Sie vor der Reinigung aus Sicherheitsgründen den Netzstecker des Geräts.

### WARNUNG

- Die Batterien dürfen nicht übermäßiger Hitze wie Sonnenschein, Feuer oder ähnlichem ausgesetzt werden.
- Übermäßiger Schalldruck von Ohr- oder Kopfhörern kann zu Hörschäden führen.

**VOR ALLEM - Lassen Sie NIEMALS zu, dass jemand, insbesondere Kinder, gegen den Bildschirm stößt oder etwas in Löcher, Schlitze oder andere Öffnungen des Fernsehers schiebt.**

|                                                                                                               |                                            |
|---------------------------------------------------------------------------------------------------------------|--------------------------------------------|
|  Vorsicht                  | Gefahr von schweren Verletzungen oder Tod  |
|  Gefahr eines Stromschlags | Gefahr durch gefährliche Spannungen        |
|  Wartung                   | Wichtige Komponente für die Instandhaltung |

## 1.1 Kennzeichnungen auf dem Produkt

Die folgenden Symbole werden auf dem Produkt zur Kennzeichnung von Einschränkungen, Vorsichtsmaßnahmen und Sicherheitshinweisen verwendet. Jede Erklärung ist nur dann zu berücksichtigen, wenn das Produkt eine entsprechende Kennzeichnung trägt. Beachten Sie diese Informationen aus Sicherheitsgründen.



**Geräte der Klasse II:** Dieses Gerät ist so konstruiert, dass es keine Sicherheitsverbindung zur elektrischen Erdung benötigt.



Diese Kennzeichnung weist darauf hin, dass dieses Produkt in der EU nicht mit anderen Haushaltsabfällen entsorgt werden darf. Bitte recyceln Sie es verantwortungsbewusst, um die nachhaltige Wiederverwendung von Materialressourcen zu fördern. Um Ihr Altgerät zurückzugeben, nutzen Sie bitte die Rückgabe- und Sammelsysteme oder wenden Sie sich an den Händler, bei dem Sie das Produkt gekauft haben.



**Gefährliche spannungsführende Klemme:** Die gekennzeichnete(n) Klemme(n) steht/stehen unter normalen Betriebsbedingungen unter gefährlicher Spannung.



**Vorsicht, siehe Betriebsanleitung:** Der/die markierte(n) Bereich(e) enthält/enthalten vom Benutzer austauschbare Münz- oder Knopfzellenbatterien.



**Laserprodukt der Klasse 1:** Dieses Produkt enthält eine Laserquelle der Klasse 1, die unter vernünftigerweise vorhersehbaren Betriebsbedingungen sicher ist.

## 1.2 Warnung

- Verschlucken Sie die Batterie nicht, Verätzungsgefahr.
- Dieses Produkt oder das mit dem Produkt gelieferte Zubehör kann eine Knopfzellenbatterie enthalten. Wenn die Knopfzellenbatterie verschluckt wird, kann sie innerhalb von nur 2 Stunden schwere innere Verbrennungen verursachen, die zum Tod führen können.
- Halten Sie neue und gebrauchte Batterien von Kindern fern.
- Wenn sich das Batteriefach nicht sicher schließen lässt, verwenden Sie das Produkt nicht mehr und halten Sie es von Kindern fern.
- Wenn Sie glauben, dass Batterien verschluckt oder in einen Körperteil eingedrungen sein könnten, suchen Sie sofort einen Arzt auf.

Ein Fernsehgerät kann herunterfallen und dabei schwere Verletzungen oder den Tod verursachen. Viele Verletzungen, insbesondere bei Kindern, können durch einfache Vorsichtsmaßnahmen vermieden werden:

- Verwenden Sie IMMER die vom Hersteller des Fernsehgeräts empfohlenen Schränke, Ständer oder Befestigungsmethoden.
- Verwenden Sie IMMER Möbel, die das Fernsehgerät sicher tragen können.
- Achten Sie IMMER darauf, dass das Fernsehgerät nicht über die Kante des Möbelstücks hinausragt.
- Klären Sie Kinder IMMER darüber auf, dass es gefährlich ist, auf Möbel zu klettern, um das Fernsehgerät oder seine Bedienelemente zu erreichen.
- Verlegen Sie die an Ihr Fernsehgerät angeschlossenen Kabel IMMER so, dass Sie nicht darüber stolpern, daran ziehen oder danach greifen können.
- Stellen Sie ein Fernsehgerät NIEMALS an einem instabilen Ort auf.
- Stellen Sie das Fernsehgerät NIEMALS auf hohe Möbel (z. B. Schränke oder Bücherregale), ohne sowohl die Möbel als auch das Fernsehgerät auf einer geeigneten Unterlage zu verankern.
- Stellen Sie das Fernsehgerät NIEMALS auf Tücher oder andere Materialien, die sich zwischen dem Fernsehgerät und dem Möbelstück befinden könnten.

- Stellen Sie NIEMALS Gegenstände, die Kinder zum Klettern verleiten könnten, wie Spielzeug und Fernbedienungen, auf den Fernseher oder die Möbel, auf denen der Fernseher steht.
- Das Gerät ist nur für die Montage in Höhen  $\leq 2$  m geeignet.

Wenn das vorhandene Fernsehgerät beibehalten und verlegt werden soll, gelten die gleichen Überlegungen wie oben.

Geräte, die über den Netzanschluss oder über andere Geräte mit Anschluss an die Schutzerdung der Gebäudeinstallation - und über Koaxialkabel an ein Fernsehverteilungssystem - angeschlossen sind, können unter Umständen eine Brandgefahr darstellen. Der Anschluss an ein Fernsehverteilungssystem muss daher über ein Gerät erfolgen, das unterhalb eines bestimmten Frequenzbereichs eine elektrische Isolierung gewährleistet (galvanischer Isolator).

### **1.3 Warnhinweise für die Wandmontage**

- Lesen Sie die Anleitung, bevor Sie Ihr Fernsehgerät an der Wand montieren.
- Das Wandmontageset ist optional. Wenn es nicht im Lieferumfang Ihres Fernsehers enthalten ist, können Sie es bei Ihrem Fachhändler erwerben.
- Installieren Sie das Fernsehgerät nicht an der Decke oder an einer schrägen Wand.
- Verwenden Sie die angegebenen Wandbefestigungsschrauben und anderes Zubehör.
- Ziehen Sie die Schrauben zur Wandbefestigung fest an, damit das Fernsehgerät nicht herunterfallen kann. Ziehen Sie die Schrauben nicht zu fest an.

Die Abbildungen und Illustrationen in diesem Benutzerhandbuch dienen nur als Referenz und können vom tatsächlichen Aussehen des Produkts abweichen. Das Produktdesign und die technischen Daten können ohne vorherige Ankündigung geändert werden.

Da das Fire TV-Betriebssystem regelmäßig aktualisiert wird, können die in diesem Handbuch gezeigten Bilder, Navigationsanweisungen, Titel und Positionen der Menüoptionen von dem abweichen, was Sie auf dem Bildschirm sehen.

### **1.4 Vereinfachte EU-Konformitätserklärung**

Hiermit erklärt die StreamView GmbH, dass das Produktgerät vom Typ Funkanlage Amazon Fire TV mit der Richtlinie 2014/53/EU übereinstimmt.

### **1.5 Apps und Leistung**

Die Download-Geschwindigkeit hängt von Ihrer Internetverbindung ab. Einige Apps sind möglicherweise in Ihrem Land oder Ihrer Region nicht verfügbar. Netflix ist in ausgewählten Ländern verfügbar: <https://help.netflix.com/node/14164>.

Eine Streaming-Mitgliedschaft ist erforderlich. Weitere Informationen finden Sie unter [www.netflix.com](http://www.netflix.com). Die Verfügbarkeit der unterstützten Sprachen für Alexa hängt von der Region ab, in der das Gerät erworben wurde.

## **1.6 Datenschutz**

Anbieter von Anwendungen und Diensten können technische Daten und zugehörige Informationen sammeln und verwenden, einschließlich, aber nicht beschränkt auf technische Details über dieses Gerät, sein System, seine Anwendungssoftware und Peripheriegeräte. Diese Informationen können zur Verbesserung ihrer Produkte oder zur Bereitstellung von Diensten und Technologien verwendet werden, mit denen Sie nicht persönlich identifiziert werden können. Darüber hinaus können einige Dienste von Drittanbietern, die entweder auf dem Gerät vorinstalliert sind oder von Ihnen nach dem Kauf installiert werden, eine Registrierung mit Ihren persönlichen Daten erfordern. Einige Dienste können persönliche Daten sammeln, ohne zusätzliche Warnungen zu geben. Die StreamView GmbH kann nicht für mögliche Datenschutzverletzungen durch Drittanbieterdienste haftbar gemacht werden.

## **2 Einführung und Installation der Füße**

Vielen Dank, dass Sie sich für unser Produkt entschieden haben. Sie werden bald Freude an Ihrem neuen Fernseher haben. Bitte lesen Sie diese Anleitung sorgfältig durch. Sie enthält wichtige Informationen, die Ihnen helfen, das Beste aus Ihrem Fernseher herauszuholen und eine sichere und korrekte Installation und Bedienung zu gewährleisten.

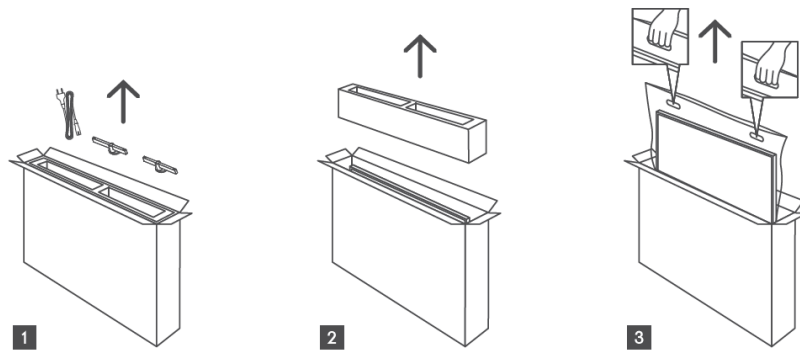
### **2.1 Zubehör Inklusive**

- Sprachfernbedienung mit Alexa
- Batterien: 2 x AAA
- Netzkabel

### **2.2 Auspacken**

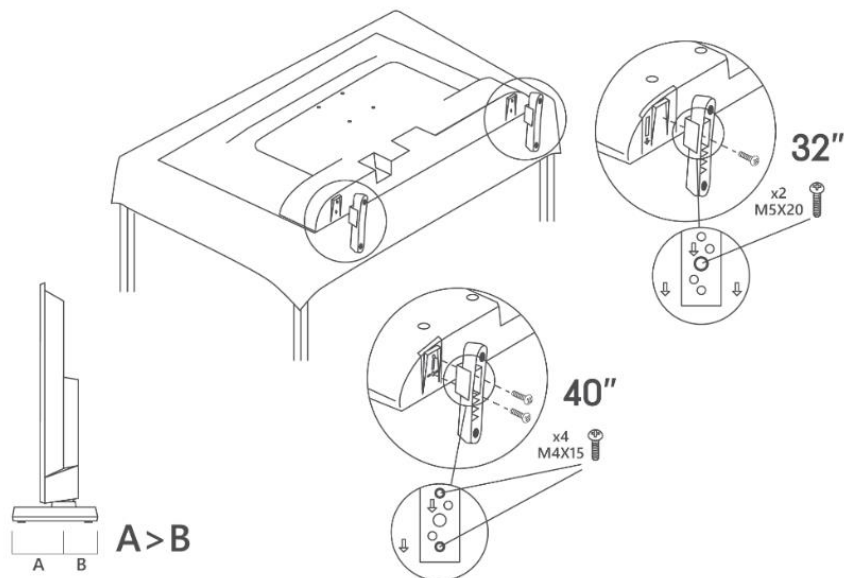
Nehmen Sie die Füße und das Fernsehgerät aus der Verpackung und legen Sie das Fernsehgerät mit dem Bildschirm nach unten auf ein sauberes und weiches Tuch (Decke o. Ä.) auf einen Arbeitstisch.

- Verwenden Sie einen flachen und festen Tisch oder eine ähnliche ebene Fläche, die das Gewicht des Fernsehers tragen kann.
- Halten Sie das Fernsehgerät nicht an das Bildschirmfenster.
- Achten Sie darauf, den Fernseher nicht zu zerkratzen oder zu zerbrechen.



## 2.3 Zusammenbau der FüÙe

Die FüÙe des Fernsehers können je nach Bildschirmgröße mit einer oder zwei Schrauben an der Unterseite des Geräts befestigt werden. Bei 32-Zoll-Modellen ist eine Schraube pro Fuß ausreichend, während bei 40-Zoll-Modellen zwei Schrauben pro Fuß für zusätzliche Stabilität sorgen. Dadurch wird sichergestellt, dass die FüÙe richtig ausgerichtet sind und je nach Größe des Fernsehers optimalen Halt bieten. Befolgen Sie unbedingt die Anweisungen im Benutzerhandbuch, um eine ordnungsgemäÙe Installation zu gewährleisten.

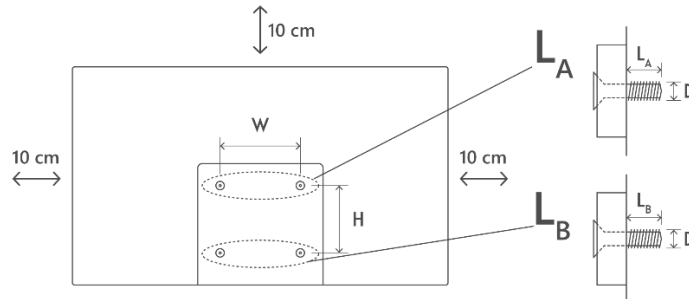


## 2.4 Wandhalterung

Ihr Fernsehgerät ist für eine VESA-konforme Wandhalterung vorbereitet. Diese ist nicht im Lieferumfang Ihres Fernsehers enthalten. Wenden Sie sich an Ihren Händler vor Ort, um die empfohlene Wandhalterung zu erwerben.

Löcher und Maße für die Montage der Wandhalterung:

|            | <b>B (mm)</b> | <b>H (mm)</b> | <b>D (mm)</b> | <b>L<sub>A</sub> (mm)</b> | <b>L<sub>B</sub> (mm)</b> |
|------------|---------------|---------------|---------------|---------------------------|---------------------------|
| <b>32"</b> | 75            | 75            | 4 (M4)        | 7-10                      | 5-6                       |
| <b>40"</b> | 100           | 100           | 4 (M4)        | 7-10                      | 5-6                       |



## 2.5 Abnehmen des Standfußes vom TV

Achten Sie darauf, den Standfuß wie folgt zu entfernen, wenn Sie die Wandhalterung verwenden oder das Fernsehgerät neu verpacken.

- Legen Sie das Fernsehgerät mit dem Bildschirm nach unten auf das saubere und weiche Tuch auf einen Arbeitstisch. Lassen Sie die Füße über den Rand der Oberfläche herausragen.
- Lösen Sie die Schrauben, mit denen die Füße befestigt sind.
- Entfernen Sie die Füße.

## 3 TV-Tasten und Anschlüsse

### Vorsicht!



Wenn Sie ein Gerät an das Fernsehgerät anschließen möchten, stellen Sie sicher, dass sowohl das Fernsehgerät als auch das Gerät ausgeschaltet sind, bevor Sie eine Verbindung herstellen. Nachdem die Verbindung hergestellt wurde, können Sie die Geräte einschalten und verwenden.



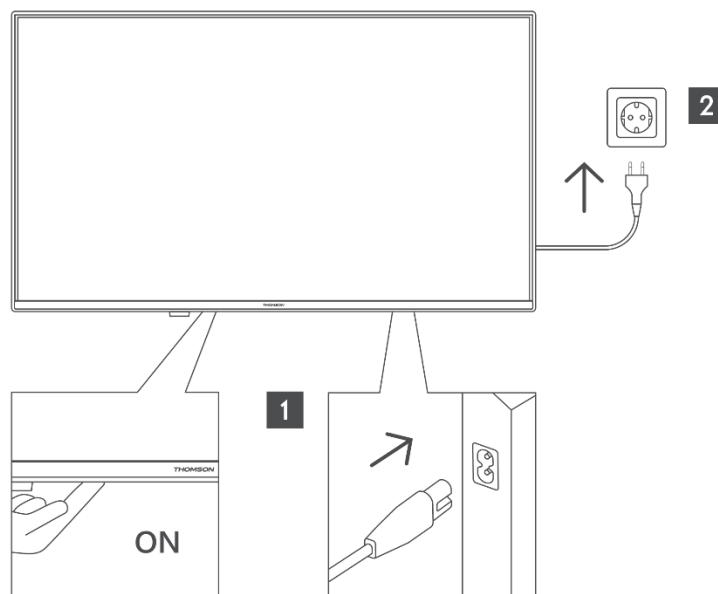
Berühren Sie die HDMI- und USB-Anschlüsse nicht und halten Sie sich nicht in deren Nähe auf, und verhindern Sie, dass elektrostatische Entladungen diese Anschlüsse stören, während sie sich im USB-Betriebsmodus befinden.

### Anmerkung:

Die tatsächliche Position und Anordnung der Anschlüsse kann von Modell zu Modell unterschiedlich sein.

### 3.1 TV-Taste

Das genaue Aussehen des Fernsehers, einschließlich der Platzierung des Logos und des Rahmens, unterscheidet sich je nach Fernsehmodell. Bitte verwenden Sie diese Abbildungen nur als Referenz.

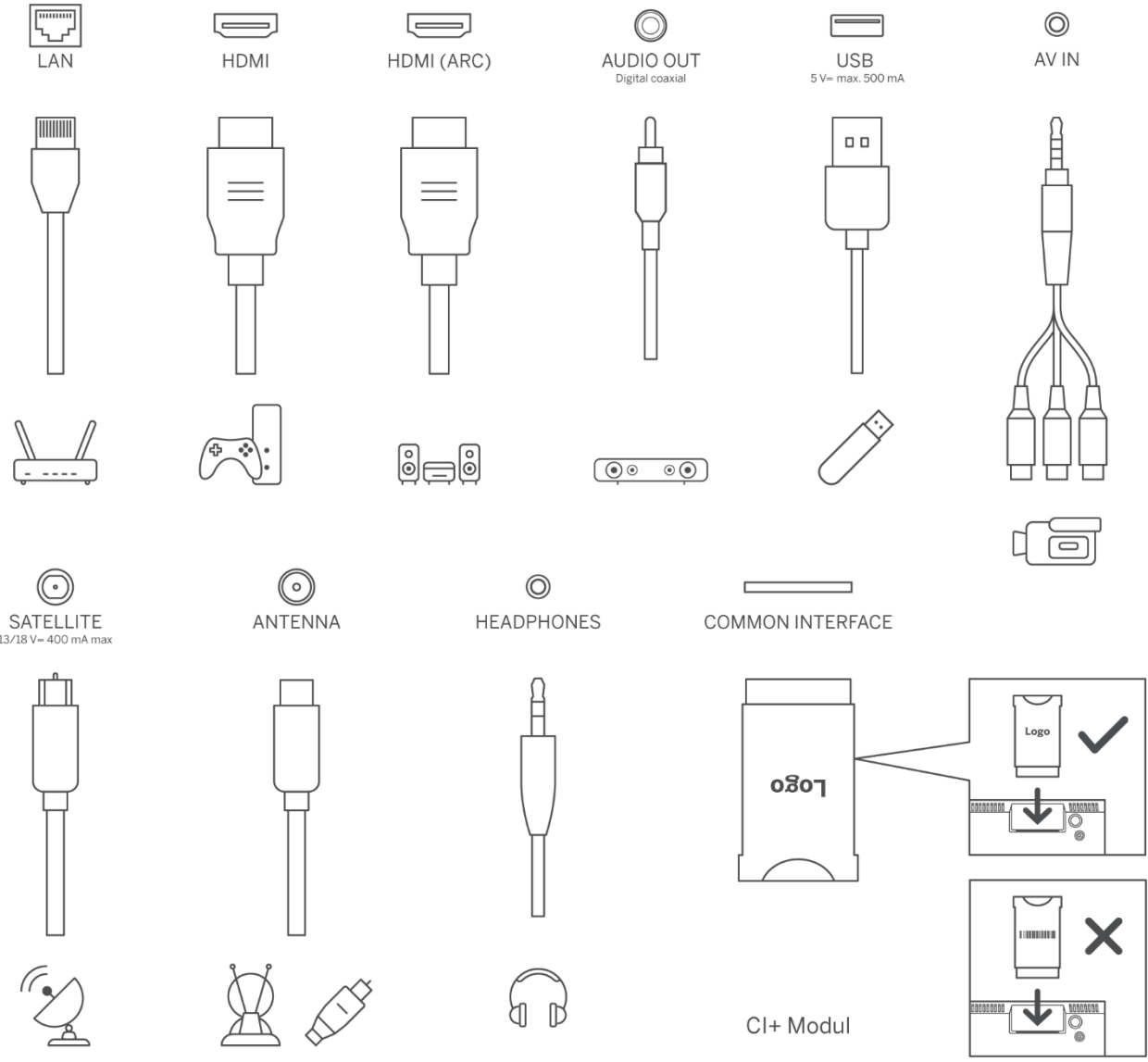


Drücken Sie diese Taste im Standby-Modus, um das Fernsehgerät ein- bzw. auszuschalten.

### 3.2 Verbindungen

Wenn Sie ein Gerät an das Fernsehgerät anschließen möchten, stellen Sie sicher, dass sowohl das Fernsehgerät als auch das Gerät ausgeschaltet sind, bevor Sie eine Verbindung herstellen. Nachdem die Verbindung hergestellt wurde, können Sie die Geräte einschalten und verwenden.

Wenn Sie das Wandmontageset verwenden (wenden Sie sich an Ihren Händler, um ein solches zu erwerben, falls es nicht mitgeliefert wird), empfehlen wir Ihnen, alle Kabel vor der Wandmontage an der Rückseite des Fernsehers anzuschließen. Setzen Sie das CI-Modul nur ein oder entfernen Sie es nur, wenn das Fernsehgerät AUSGESCHALTET ist. Einzelheiten zu den Einstellungen finden Sie in der Bedienungsanleitung des Moduls. Die USB-Eingänge des Fernsehers unterstützen Geräte bis zu 500 mA. Der Anschluss von Geräten mit einem Stromwert über 500 mA kann das Fernsehgerät beschädigen. Wenn Sie Geräte über ein HDMI-Kabel an Ihr Fernsehgerät anschließen, müssen Sie ein abgeschirmtes Hochgeschwindigkeits-HDMI-Kabel mit Ferriten verwenden, um eine ausreichende Immunität gegen Störfrequenzen und eine störungsfreie Übertragung von hochauflösenden Signalen, wie z. B. 4K-Inhalten, zu gewährleisten.





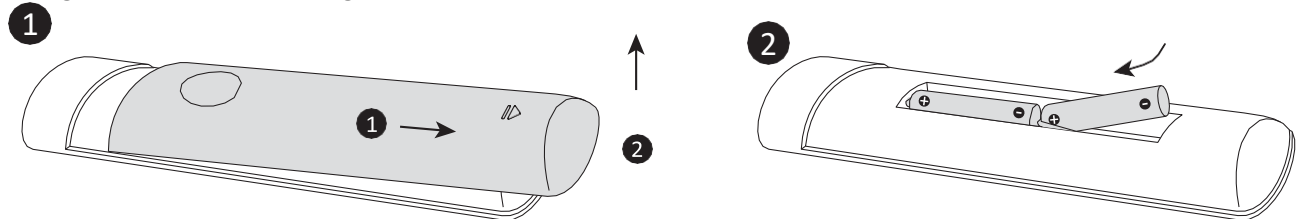
## 4 Fernsteuerung



|       |                                                                                                                                                                                                                  |
|-------|------------------------------------------------------------------------------------------------------------------------------------------------------------------------------------------------------------------|
|       | Standby: Ein/Aus                                                                                                                                                                                                 |
|       | Mikrofonöffnung: Sprechen Sie in das Mikrofon, wenn Sie Alexa oder die Sprachsuche verwenden.                                                                                                                    |
|       | Sprachtaste: Aktivieren Sie das Mikrofon auf der Fernbedienung und Alexa auf dem Fernseher                                                                                                                       |
|       | Richtungstasten: Navigieren in Menüs, Einstellungsoptionen, Bewegen des Fokus oder Cursors usw. Folgen Sie den Anweisungen auf dem Bildschirm.                                                                   |
|       | OK: Auswahl bestätigen, Untermenüs aufrufen                                                                                                                                                                      |
|       | Zurück: Zum vorherigen Menübildschirm zurückkehren, einen Schritt zurückgehen, Fenster schließen, Videotext schließen (im Live-TV-Videotext-Modus), zum Hauptbildschirm oder zur Registerkarte Home zurückkehren |
|       | Startseite: Öffnen Sie den Startbildschirm. Gedrückt halten, um das Menü der Schnelleinstellungen anzuzeigen                                                                                                     |
|       | Optionen: Einstellungsoptionen anzeigen (sofern verfügbar)                                                                                                                                                       |
|       | Zurückspulen: Bewegen Sie Bilder in Medien wie Filmen rückwärts, blättern Sie im Programmführer einen Tag zurück.                                                                                                |
|       | Wiedergabe/Pause<br>Pause: Anhalten des abgespielten Mediums<br>Abspielen: Startet die Wiedergabe der ausgewählten Medien                                                                                        |
|       | Schneller Vorlauf: Bewegen Sie Bilder in Medien wie Filmen vorwärts, blättern Sie in der Programmzeitschrift einen Tag vorwärts                                                                                  |
|       | Lautstärke +/-: Erhöhen/Verringern des Lautstärkepegels                                                                                                                                                          |
| GUIDE | Leitfaden: Anzeige des Programmführers                                                                                                                                                                           |
|       | Stummschalten: Vollständiges Ausschalten der Lautstärke des Fernsehers                                                                                                                                           |
|       | Programm +/-: Erhöhen/Verringern der Kanalnummer im Live-TV-Modus                                                                                                                                                |
| 0-9   | Zifferntasten: Umschalten des Kanals im Live-TV-Modus, Eingabe einer Zahl in das Textfeld auf dem Bildschirm                                                                                                     |
| SUBT  | Untertitel: Anzeige der Audio- und Untertiteloptionen, wo Sie die Sprache, die Größe und den Stil (sofern verfügbar) ändern können                                                                               |
| TXT   | Text: Videotext oder interaktive Dienste öffnen und schließen (sofern im Live-TV-Modus verfügbar)                                                                                                                |
|       | Prime Video: Starten Sie die Prime Video-Anwendung                                                                                                                                                               |
|       | Netflix: Starten Sie die Netflix-Anwendung                                                                                                                                                                       |
|       | Internet: Starten Sie die Internet-Browser-Anwendung Amazon Silk                                                                                                                                                 |
|       | Apps: Anzeige Ihrer Apps und Kanäle                                                                                                                                                                              |
|       | Farbige Schaltflächen: Folgen Sie den Anweisungen auf dem Bildschirm für die Funktionen der farbigen Tasten                                                                                                      |

## 4.1 Einlegen der Batterien in die Fernbedienung

Entfernen Sie zunächst die hintere Abdeckung, um das Batteriefach auf der Rückseite der Fernbedienung freizulegen. Legen Sie zwei 1,5-V-Batterien der Größe AAA ein. Achten Sie darauf, dass die Zeichen (+) und (-) übereinstimmen (richtige Polarität). Mischen Sie nicht alte und neue Batterien. Ersetzen Sie sie nur durch den gleichen oder einen gleichwertigen Typ. Bringen Sie die Abdeckung wieder an.



## 4.2 So koppeln Sie die Fernbedienung mit dem TV

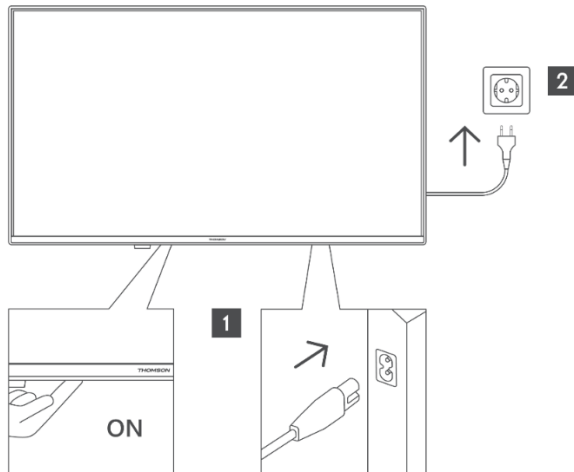
Wenn das Fernsehgerät zum ersten Mal eingeschaltet wird, wird bei der Ersteinrichtung ein Pairing-Prozess für Ihre Fernbedienung durchgeführt. Ihre Fernbedienung sollte zu diesem Zeitpunkt automatisch mit Ihrem Fernsehgerät gekoppelt werden. Wenn dies nicht der Fall ist, folgen Sie den Anweisungen auf dem Bildschirm, um sie zu koppeln. Wenn Sie Schwierigkeiten haben, Ihre Fernbedienung mit dem Fernsehgerät zu koppeln, schalten Sie andere drahtlose Geräte aus und versuchen Sie es erneut. Ausführliche Informationen zum Koppeln neuer Geräte mit Ihrem Fernsehgerät finden Sie im Abschnitt Fernbedienungen und Bluetooth-Geräte.

## 5 Ein- und Ausschalten des TV

### Strom anschließen

**WICHTIG: Das Fernsehgerät ist für den Betrieb an einer 220-240 V AC, 50 Hz Steckdose ausgelegt.**

Lassen Sie das Fernsehgerät nach dem Auspacken die Raumtemperatur annehmen, bevor Sie es an das Stromnetz anschließen.



Stecken Sie ein Ende (den Stecker mit zwei Löchern) des mitgelieferten abnehmbaren Netzkabels in den Netzeingang auf der Rückseite des Fernsehers, wie oben gezeigt. Stecken Sie dann das andere Ende des Netzkabels in die Netzsteckdose. Das Fernsehgerät schaltet in den Standby-Modus.

**Hinweis:** Die Position des Netzkabelanschlusses kann je nach Modell unterschiedlich sein.

### So schalten Sie das Fernsehgerät aus dem Standby-Modus ein

Wenn sich das Fernsehgerät im Standby-Modus befindet, leuchtet die Standby-LED. Um das Fernsehgerät aus dem Standby-Modus einzuschalten, gehen Sie wie folgt vor:

- Drücken Sie die Standby-Taste auf der Fernbedienung.
- Drücken Sie die Steuertaste am Fernsehgerät. Das Fernsehgerät schaltet sich ein.

### So schalten Sie das Fernsehgerät in den Standby-Modus

- Drücken Sie die Standby-Taste auf der Fernbedienung.
- Drücken Sie die Steuertaste am Fernsehgerät, das Menü mit den Funktionsoptionen wird angezeigt. Der Fokus liegt auf der Option "Eingänge". Drücken Sie die Taste nacheinander, bis die Option "Ausschalten" hervorgehoben wird. Halten Sie die Taste etwa 2 Sekunden lang gedrückt; das Fernsehgerät schaltet in den Standby-Modus.

### So schalten Sie das Fernsehgerät aus

Um das Fernsehgerät vollständig auszuschalten, ziehen Sie das Netzkabel aus der Steckdose.

## 6 TV-Steuerung & Betrieb

Ihr Fernsehgerät verfügt über eine einzige Steuertaste. Mit dieser Taste können Sie die Funktionen Eingänge / Lautstärke auf/ab / Kanal auf/ab / Standby-Ein des Fernsehers steuern.

## 6.1 Bedienung mit der Steuerung Taste

- Drücken Sie die Steuertaste, um das Menü der Funktionsoptionen anzuzeigen.
- Drücken Sie dann nacheinander auf die Taste, um den Fokus auf die gewünschte Option zu setzen, falls erforderlich.
- Halten Sie die Taste etwa 2 Sekunden lang gedrückt, um die Funktion zu verwenden, das Untermenü aufzurufen oder die Option auszuwählen.

### **So schalten Sie das Fernsehgerät aus**

Drücken Sie die Steuertaste, um das Menü der Funktionsoptionen aufzurufen, wobei der Fokus auf der Option "Eingänge" liegt. Drücken Sie die Taste nacheinander, bis die Option "Ausschalten" hervorgehoben wird. Halten Sie die Taste etwa 2 Sekunden lang gedrückt, um das Fernsehgerät auszuschalten (Standby-Modus).

### **So schalten Sie das Fernsehgerät ein**

Drücken Sie die Steuertaste, das Fernsehgerät schaltet sich ein.

### **So ändern Sie die Lautstärke**

Drücken Sie die Steuertaste, um das Menü der Funktionsoptionen anzuzeigen, und drücken Sie dann die Taste nacheinander, um den Fokus auf die Option "Lauter" oder "Leiser" zu setzen. Halten Sie die Taste gedrückt, um die Lautstärke zu erhöhen oder zu verringern.

### **So wechseln Sie den Kanal (im Live-TV-Modus)**

Drücken Sie die Steuertaste, um das Menü der Funktionsoptionen anzuzeigen, und drücken Sie dann die Taste nacheinander, um den Fokus auf die Option "Kanal hoch" oder "Kanal runter" zu setzen. Halten Sie die Taste gedrückt, um zum nächsten oder vorherigen Kanal in der Kanalliste zu wechseln.

### **So ändern Sie den Eingang**

Drücken Sie die Steuertaste, um das Menü der Funktionsoptionen anzuzeigen, wobei der Fokus auf der Option Eingänge liegt. Halten Sie die Taste etwa 2 Sekunden lang gedrückt, um die Liste der Eingänge anzuzeigen. Blättern Sie durch die verfügbaren Eingangsoptionen, indem Sie die Taste drücken. Halten Sie die Taste etwa 2 Sekunden lang gedrückt, um zur markierten Eingangsoption zu wechseln.

**Hinweis:** Das OSD-Menü für die Live-TV-Einstellungen kann im Live-TV-Modus nicht über die Steuertaste angezeigt werden.

## 6.2 Bedienung mit der Fernbedienung

Halten Sie die **Home-Taste** auf Ihrer Fernbedienung gedrückt, um die verfügbaren Menüoptionen für die Schnelleinstellungen anzuzeigen, wenn Sie sich im Live-TV-Modus befinden. Drücken Sie die **Home-Taste**, um den Startbildschirm Ihres Fernsehers anzuzeigen oder zu diesem zurückzukehren. Verwenden Sie die Richtungstasten, um den Fokus zu verschieben, fortzufahren, einige Einstellungen anzupassen und drücken Sie **OK**, um eine Auswahl zu treffen, um Änderungen vorzunehmen, Ihre Präferenzen einzustellen, ein Untermenü aufzurufen, eine Anwendung zu starten usw. Drücken Sie **Zurück**, um zum vorherigen Menübildschirm zurückzukehren.

## 6.3 Eingabe Auswahl

Sobald Sie externe Systeme an Ihr Fernsehgerät angeschlossen haben, können Sie zu anderen Eingangsquellen wechseln. Halten Sie die Home-Taste auf Ihrer Fernbedienung gedrückt, um die verfügbaren Optionen des Schnelleinstellungsmenüs anzuzeigen. Markieren Sie dann die Option "Eingänge" und drücken Sie die **OK-Taste**, um die Liste der verfügbaren Eingangsoptionen anzuzeigen. Verwenden Sie die Richtungstasten, um die Option Ihrer Wahl zu markieren, und drücken Sie dann die OK-Taste, um zum ausgewählten Eingang zu wechseln. Oder wählen Sie den gewünschten Eingang aus der Zeile "Eingänge" in der Registerkarte "Eingänge" auf dem Startbildschirm aus und drücken Sie **"OK"**.

## 6.4 Ändern von Kanälen und Lautstärke

Sie können die Lautstärke mit den Tasten Lautstärke +/- einstellen und den Sender im Live-TV-Modus mit den Tasten Programm auf/ab auf der Fernbedienung wechseln.

# 7 Assistent für die Ersteinrichtung

**Hinweis:** Folgen Sie den Anweisungen auf dem Bildschirm, um die Ersteinrichtung abzuschließen. Verwenden Sie die Richtungstasten und die OK-Taste auf der Fernbedienung, um auszuwählen, einzustellen, zu bestätigen und fortzufahren.

## 7.1 Wählen Sie Ihren Standort

Wählen Sie Ihren Standort aus der Liste und drücken Sie **OK**, um fortzufahren.

## 7.2 Wählen Sie Ihre Sprache

Die Optionen zur Sprachauswahl werden auf dem Bildschirm angezeigt. Wählen Sie die gewünschte Sprache aus der Liste und drücken Sie **OK**, um fortzufahren.

## 7.3 Wählen Sie den Modus TV

Im folgenden Schritt der Ersteinrichtung können Sie den Betriebsmodus des Fernsehers einstellen. Mit der Option "Ladenbetrieb" werden die Einstellungen Ihres Fernsehers für eine Ladenumgebung konfiguriert. Diese Option ist nur für die Verwendung in Geschäften vorgesehen. Es wird empfohlen, die Option "**Fortfahren**" für "Heimgebrauch" zu wählen.

## 7.4 Koppeln Sie Ihre Fernbedienung mit Ihrem TV

Wenn Ihre Fernbedienung automatisch mit Ihrem Fernsehgerät gekoppelt wird oder wenn Sie Ihre Fernbedienung bereits mit Ihrem Fernsehgerät gekoppelt haben, wird dieser Schritt übersprungen. Ist dies nicht der Fall, wird eine Suche nach Ihrer Fernbedienung durchgeführt. Folgen Sie den Anweisungen auf dem Bildschirm, um Ihre Fernbedienung zu koppeln (die einzelnen Schritte hängen vom Modell der Fernbedienung ab).

## 7.5 Verbinden Sie sich mit Ihrem Netzwerk

Die Netzwerkverbindung ist nicht automatisch verfügbar, auch wenn Sie Ihr Fernsehgerät vor der Ersteinrichtung über ein Ethernet-Kabel mit dem Internet verbunden haben. Die Verbindungsoption muss zunächst aktiviert werden. In diesem Installationschritt wird ein Bestätigungsdiallog auf dem Bildschirm angezeigt. Sie werden darauf hingewiesen, dass sich der Stromverbrauch erhöhen kann, und werden um Ihre Zustimmung zum Fortfahren gebeten. Markieren Sie **Aktivieren** und drücken Sie **OK**, um fortzufahren.

Wenn Sie Ihr Fernsehgerät nicht über ein Ethernet-Kabel mit dem Internet verbunden haben, sucht Ihr Fernsehgerät nach verfügbaren drahtlosen Netzwerken und listet diese auf, nachdem Sie die Netzwerkverbindung aktiviert haben. Wählen Sie Ihr Netzwerk aus und drücken Sie **OK**, um eine Verbindung herzustellen.

Sie können die Netzwerkeinstellungen später mithilfe der Optionen im Menü Einstellungen > Netzwerk überprüfen oder ändern. Weitere Informationen finden Sie in den Abschnitten "Netzwerk" und "Verbindung zum Internet". Drücken Sie zum Überspringen die Taste **Schneller Vorlauf** auf Ihrer Fernbedienung.

Nachdem die Internetverbindung hergestellt ist, sucht das Fernsehgerät nach Software-Updates und lädt die neueste Software herunter, sofern verfügbar. Bitte beachten Sie, dass dies einige Zeit dauern kann.

## 7.6 Melden Sie sich mit Ihrem Amazon Konto an.

Auf dem nächsten Bildschirm können Sie sich bei Ihrem Amazon-Konto anmelden. Sie müssen bei einem Amazon-Konto angemeldet sein, um Amazon-Dienste nutzen zu können. Dieser Schritt wird übersprungen, wenn im vorherigen Schritt keine Internetverbindung hergestellt

wurde. Wenn Sie noch kein Amazon-Konto haben, können Sie ein Konto einrichten, indem Sie "Neu bei Amazon? Ein Konto erstellen" wählen. Sie können auf die Schaltfläche **Vorspulen** drücken, um diesen Schritt zu überspringen. Es wird ein Dialog zur Bestätigung angezeigt. Markieren Sie "Dies später tun" und drücken Sie **OK**, um fortzufahren. Wenn Sie diesen Schritt überspringen, können einige der folgenden Schritte abweichen oder ebenfalls übersprungen werden.

Sobald das Konto registriert ist, werden Sie gefragt, ob Sie sich mit diesem Konto anmelden oder es ändern möchten. Wenn Sie fortfahren, akzeptieren Sie automatisch die Allgemeinen Geschäftsbedingungen. Markieren Sie das Symbol mit den drei Punkten neben den Texten am unteren Rand des Bildschirms und drücken Sie auf **"OK"**, um mehr über das entsprechende Thema zu lesen und zu erfahren. Markieren Sie "Weiter" und drücken Sie **"OK"**, um fortzufahren, ohne das Konto zu ändern.

Wenn Sie Ihren Fernseher über ein WLAN-Netzwerk mit dem Internet verbunden haben, wird ein Dialog angezeigt, in dem Sie gefragt werden, ob Sie Ihr WLAN-Passwort auf Amazon speichern möchten. Markieren Sie "Ja" und drücken Sie **OK**, um zu bestätigen und fortzufahren. Wählen Sie "Nein", um ohne Bestätigung fortzufahren.

## 7.7 Feuer wiederherstellen TV

Wenn Sie bereits ein Fire TV-Gerät verwendet haben, können Sie die Einstellungen dieses Geräts für dieses Fernsehgerät verwenden. Wenn Sie Fire TV zum ersten Mal verwenden, markieren Sie "Überspringen" und drücken Sie **OK**.

Um ein früheres Fire TV-Gerät wiederherzustellen, markieren Sie "Wiederherstellen" und drücken Sie **OK**. Es wird eine Liste Ihrer Fire TV-Geräte angezeigt. Markieren Sie das Gerät Ihrer Wahl und drücken Sie **OK**. Ihr Fernseher wird nun alle Einstellungen wiederherstellen, so dass sie mit Ihrem anderen Fire TV-Gerät übereinstimmen.

## 7.8 Elterliche Kontrolle

Sie können die Kindersicherung jetzt oder später in den Einstellungen aktivieren.

Wenn Sie die Option "Keine Kindersicherung" wählen, können Sie Einkäufe tätigen und Videos abspielen, ohne eine PIN eingeben zu müssen.

Wenn Sie die Option "Kindersicherung aktivieren" wählen, werden Sie aufgefordert, eine PIN einzugeben. Dies ist die Prime Video-PIN, die mit Ihrem Amazon-Konto verknüpft ist. Verwenden Sie die Tasten auf Ihrer Fernbedienung wie auf dem Bildschirm angezeigt, um die PIN einzugeben. Sie müssen sie eingeben, um auf einige Menüs, Dienste, Inhalte und mehr zuzugreifen.

Wenn Sie Ihre PIN vergessen haben, folgen Sie dem Link auf dem Bildschirm, um sie zurückzusetzen. Drücken Sie **OK**, um fortzufahren.

Sie können die Einstellungen für die Kindersicherung zu einem späteren Zeitpunkt überprüfen oder ändern, indem Sie die Option Kindersicherung im Menü Einstellungen > Voreinstellungen verwenden.

## 7.9 Prime Video

Als Nächstes wird eine kurze Information über die Prime-Videodienste angezeigt. Wenn Sie berechtigt sind, können Sie an dieser Stelle Ihren 30-tägigen kostenlosen Testzugang starten. Markieren Sie "Nicht jetzt" und drücken Sie zum Überspringen **OK**.

## 7.10 Willkommen bei Fire TV

Dieser Bildschirm bietet eine kurze Einführung in die Verwendung Ihres Fire TV. Drücken Sie nach dem Lesen **OK**, um fortzufahren.

## 7.11 Suche nach TV-Kanälen

In diesem Schritt können Sie nach Kanälen suchen. Markieren Sie "Ja" und drücken Sie **OK**, um den Suchlauf zu starten. Markieren Sie "Nein" und drücken Sie **OK**, um später zu suchen.

Bevor der Suchlauf beginnt, werden Sie aufgefordert, zu überprüfen, ob Ihre Antenne eingerichtet und Ihr Antennenkabel richtig an die Antennenbuchse Ihres Fernsehers angeschlossen ist. Drücken Sie **OK**, um fortzufahren.

## 7.12 Kanal Typ

Wählen Sie Ihre bevorzugte Suchfunktion, um Kanäle für die Live-TV-Funktion zu installieren. Es stehen die Optionen Terrestrisch, Kabel und Satellit zur Verfügung.

### Terrestrisch oder Kabel

Wählen Sie im nächsten Schritt einen Operator aus, falls vorhanden. Sie können auch zwischen automatischem und manuellem Scan wählen. Befolgen Sie die Anweisungen auf dem Bildschirm, um den Scanvorgang abzuschließen.

Hinweis: Wenn Sie einen Operator-Scan ausgewählt haben, können Sie Daten von Ihrem Operator für die richtige Kanalsortierung eingeben.

### Satellit



Wählen Sie im nächsten Schritt einen Betreiber aus, sofern verfügbar. Sie können auch einen manuellen oder vollständigen Sendersuchlauf durchführen. Markieren Sie die von Ihnen bevorzugte Betreiberoption und drücken Sie **OK**, um fortzufahren. Wenn ein anderer Betreiber als der Standardbetreiber ausgewählt wird, wird ein Bestätigungsdialog angezeigt. Markieren Sie "Ja" und drücken Sie **"OK"**, um mit dem ausgewählten Betreiber fortzufahren. Als nächstes wird der Bildschirm "Satellitenverbindung" angezeigt. Je nach Ihrer vorherigen Auswahl sind einige Optionen automatisch voreingestellt. Ändern Sie diese, falls erforderlich, und fahren Sie fort.

Wenn Sie die Option **Vollständiger Sendersuchlauf** oder **Manueller Sendersuchlauf** wählen, müssen Sie im nächsten Schritt den Satelliten auswählen. Dann wird der Bildschirm Satellitenverbindung angezeigt. Stellen Sie die Optionen LNB-Typ, LNB-Leistung, DiSEqC-Version, Einkabel, ToneBurst und Suchmodus manuell entsprechend Ihrer Umgebung ein. Wenn Sie die Option DiSEqC Version einstellen, wird die Option Port verfügbar. Sie müssen den DiSEqC-Anschluss mit dieser Option nach der Einstellung der DiSEqC-Version festlegen.

Wenn Sie die **manuelle Kanalsuche** wählen, müssen Sie zusätzlich die Optionen Frequenz, Polarisierung und Symbolrate konfigurieren, bevor die Suche beginnt.

Wenn Sie fertig sind, drücken Sie die Taste **Wiedergabe/Pause**. Das Fernsehgerät beginnt mit der Suche nach verfügbaren Sendungen.

Drücken Sie bei laufendem Suchlauf die Taste **OK**, um den Vorgang abzubrechen. Es wird ein Dialog angezeigt für Bestätigung. Markieren Sie "Ja" und drücken Sie zum Abbrechen **OK**.

Wenn die Ersteinrichtung abgeschlossen ist, wird eine Meldung auf dem Bildschirm angezeigt. Sie können Änderungen an der Senderliste vornehmen oder einen neuen Scan durchführen. Markieren Sie "Fertig" und drücken Sie **OK**, um die Einrichtung abzuschließen. Als nächstes wird ein Profilauswahlbildschirm angezeigt. Sie können ein Profil auswählen, ein neues Profil hinzufügen oder die Profileinstellungen bearbeiten. Markieren Sie das Profil, mit dem Sie fortfahren möchten, und drücken Sie **"OK"**.

Jetzt sehen Sie den Startbildschirm. Um in den Live-TV-Modus zu wechseln und TV-Kanäle zu sehen, drücken Sie die Live-Taste auf der Fernbedienung (die Verfügbarkeit hängt vom Modell der Fernbedienung ab). Sie können auch die Eingangsoption Terrestrisch/Aerial oder Satellit in der Zeile Eingänge auf der Registerkarte Eingänge auf dem Startbildschirm auswählen und **OK** drücken, um mit dem Fernsehen zu beginnen.

## 8 Startbildschirm

Damit Sie alle Vorteile Ihres Fire TV nutzen können, muss er mit dem Internet verbunden sein. Schließen Sie Ihr Fernsehgerät an ein Heimnetzwerk mit einer Hochgeschwindigkeits-

Internetverbindung an. Sie können dies entweder drahtlos oder über eine kabelgebundene Verbindung zu Ihrem Modem/Router tun. Detaillierte Anweisungen zum Herstellen dieser Verbindung finden Sie in den Abschnitten "Netzwerk" und "Verbindung mit dem Internet".

Der Startbildschirm ist die zentrale Anlaufstelle für Ihr Fernsehgerät. Drücken Sie die Home-Taste auf Ihrer Fernbedienung, um ihn aufzurufen. Von hier aus können Sie jede Anwendung starten, zu einem Fernsehsender wechseln, einen Film ansehen, zu einem angeschlossenen Gerät wechseln oder Einstellungen verwalten. Das Layout des Startbildschirms kann je nach Einrichtung Ihres Fernsehers und der bei der Ersteinrichtung getroffenen Länderauswahl variieren.

Der Startbildschirm ist in mehrere Registerkarten unterteilt, darunter Profile, Eingänge, Start, Suchen, Live, App Peeks, Ihre Apps und Einstellungen. Sie können mit den Richtungstasten auf Ihrer Fernbedienung durch diese Registerkarten navigieren. Die verfügbaren Registerkarten können sich je nach Netzwerkverbindungsstatus Ihres Fernsehers und je nachdem, ob Sie bei Ihrem Amazon-Konto angemeldet sind, unterscheiden.

Um den Inhalt einer bestimmten Registerkarte zu erkunden, bewegen Sie den Fokus auf die gewünschte Registerkartenoption. Die Optionen auf der hervorgehobenen Registerkarte sind in der Regel in Reihen angeordnet. Verwenden Sie die Richtungstasten, um durch die Optionen zu navigieren, wählen Sie eine Zeile aus und markieren Sie das gewünschte Element. Drücken Sie die OK-Taste, um die Option auszuwählen oder ein Untermenü aufzurufen.

Wenn Sie zum ersten Mal auf den Startbildschirm zugreifen, wird die Registerkarte Start geöffnet. Sie können die Registerkarte Suchen verwenden, um nach bestimmten Inhalten zu suchen. Diese Registerkarte bietet eine spezielle Suchfunktion, mit der Sie entweder die Alexa-Sprachtaste drücken und Alexa bitten können, das zu finden, was Sie suchen, oder Schlüsselwörter eingeben können, um eine Suche zu starten. Im Bereich Bibliothek werden alle Inhalte angezeigt, die Sie Ihrer Beobachtungsliste hinzugefügt haben.

## 9 Live TV

Live-TV bezieht sich auf Kanäle, die über eine terrestrische, Kabel- oder Satellitenverbindung eingestellt wurden. Es gibt mehrere Möglichkeiten, Live-TV-Sender zu sehen. Sie können die Live-Taste auf der Fernbedienung drücken (die Verfügbarkeit hängt vom Fernbedienungsmodell ab), um in den Live-TV-Modus zu wechseln und Fernsehkanäle zu sehen. Sie können auch einen Sender aus der Zeile "Jetzt einschalten" auf der Registerkarte "Home" auswählen oder die Eingangsoption "Terrestrisch/Aerial" oder "Satellit" aus der Zeile "Eingänge" auf der Registerkarte "Eingänge" auf dem Home-Bildschirm auswählen und **OK** drücken, um die Wiedergabe zu starten.

Wenn die Installation der Sender nicht abgeschlossen ist oder das Fernsehgerät NICHT an ein Netzwerk mit Internetzugang angeschlossen ist, ist die Zeile "Jetzt einschalten" nicht verfügbar.

## 10 Anpassen der TV-Einstellungen

### 10.1 Bild Einstellungen

Rufen Sie das Menü "Bildeinstellungen" über das Menü "Einstellungen" auf dem Startbildschirm auf oder indem Sie die Home-Taste ca. 2 Sekunden lang gedrückt halten, während Sie einen beliebigen Eingang anzeigen.

#### **Zugriff auf die Bildeinstellungen über das Einstellungsmenü**

Drücken Sie die Home-Taste und blättern Sie zur Registerkarte "Einstellungen". Blättern Sie zu "Anzeige & Audio" und drücken Sie **OK**. Markieren Sie "Bildeinstellungen" und drücken Sie **OK**. Blättern Sie nach unten, um den Eingang auszuwählen, für den Sie die Bildeinstellungen anpassen möchten, und drücken Sie **OK**. Das Fernsehgerät schaltet nun auf den ausgewählten Eingang um. Das Menü "Bildeinstellungen" wird auf der rechten Seite des Bildschirms angezeigt.

#### **Zugreifen auf die Bildeinstellungen während des Fernsehens**

Halten Sie die Home-Taste 2 Sekunden lang gedrückt, während Sie den Eingang sehen, den Sie einstellen möchten. Das Menü für die Schnelleinstellungen wird auf der rechten Seite des Bildschirms angezeigt. Blättern Sie nach unten, markieren Sie "Bild" und drücken Sie **OK**. Die Bildeinstellungsoptionen werden auf der rechten Seite des Bildschirms angezeigt.

### 10.2 Bildmenü Inhalt

Die folgenden Optionen zeigen alle verfügbaren Bildeinstellungen für Ihr Fernsehgerät. Die Bildeinstellungen sind eingangsspezifisch, und nicht alle diese Einstellungen gelten für alle Eingänge. Einige Optionen sind je nach Eingangsquelle möglicherweise nicht verfügbar.

- **Bildmodus:** Stellen Sie den Bildmodus so ein, wie Sie es wünschen oder benötigen. Der Bildmodus kann auf eine der folgenden Optionen eingestellt werden: Standard, Film, Dynamisch, Sport, Spiel, PC und Benutzerdefiniert.
- **Hintergrundbeleuchtung:** Passen Sie die Hintergrundbeleuchtung an.
- **Dynamische Hintergrundbeleuchtung:** Stellen Sie die Hintergrundbeleuchtung auf Aus, Ein oder Eco-Modus.
- **Farbsättigung:** Die Farbsättigung bezieht sich auf die Intensität oder Lebendigkeit einer Farbe in einem Bild oder Video. Sie bestimmt, wie "rein" eine Farbe erscheint. Wenn die Farbsättigung hoch ist, wirken die Farben hell, kräftig und intensiv. Wenn die Sättigung niedrig ist, werden die Farben gedämpfter oder verwaschener und erscheinen eher wie Grautöne. Der Bereich reicht von 0-100.
- **Bildschirmeinstellungen:** Das Bildformat kann auf "Automatisch", "16:9" oder "4:3" eingestellt werden.

## Erweiterte Einstellungen

- **Helligkeit:** Zum Einstellen der Bildhelligkeit. Der Bereich reicht von 0-100.
- **Kontrast:** Der Kontrast bezieht sich auf den Helligkeits- oder Leuchtdichteunterschied zwischen den hellen und dunklen Bereichen eines Bildes oder Videos. Er gibt an, wie deutlich sich unterschiedliche Elemente, wie z. B. helle und dunkle Bereiche, voneinander abheben. Der Bereich reicht von 0-100.
- **Dynamischer Kontrast:** Stellen Sie den Kontrast auf Ein/Aus.
- **Lokaler Kontrast:** Jedes Bild wird in kleine Bereiche unterteilt und für jeden einzelnen Bereich werden unabhängige Kontrastkurven angewendet. Die Steuerung des lokalen Kontrasts hat 4 verschiedene Einstellungen: Aus, Niedrig, Mittel, Hoch.
- **Gamma:** Wählen Sie zwischen Mittel, Hell (Standard) und Dunkel (Film).
- **Farbton:** Stellen Sie den Farbton des Bildes von -50 (Rottöne) bis +50 (Grüntöne) ein.
- **Schärfe:** Stellen Sie den Grad der Schärfe an den Rändern zwischen hellen und dunklen Bereichen des Bildes ein. Der Bereich reicht von 0-100.
- **MPEG NR:** Die MPEG-Rauschunterdrückung (MNR) ist eine Videoverarbeitungsfunktion zur Reduzierung oder Beseitigung von Rauschen (visuelle Verzerrung) in komprimierten Videoströmen, wie sie in MPEG-Formaten kodiert sind. Die MPEG-Rauschunterdrückung hat 4 verschiedene Einstellungen: Aus, Niedrig, Mittel, Hoch.
- **Rauschunterdrückung:** Die Rauschunterdrückung ist eine Technik der Videoverarbeitung, die dazu dient, visuelles Rauschen oder Verzerrungen wie Körnigkeit, zufälliges Rauschen oder Kompressionsartefakte in Videos oder Bildern zu minimieren. Rauschen kann durch niedrige Signalqualität, Analog-Digital-Wandlung oder Kompression in digitalen Medien verursacht werden. Die Rauschunterdrückung hat 4 verschiedene Einstellungen: Aus, Niedrig, Mittel, Hoch.
- **Natürliches Kino:** Verbessert das Seherlebnis durch ein realistischeres, filmähnliches Bild. Diese Funktion passt in der Regel die Farbtöne, den Kontrast und das Bewegungsverhalten an, um die Darstellung von Filmen in Kinos nachzuahmen.

## 10.3 Audio-Einstellungen

Rufen Sie das Menü "Toneinstellungen" über das Menü "Einstellungen" auf dem Hauptbildschirm auf oder indem Sie die Home-Taste ca. 2 Sekunden lang gedrückt halten, während Sie einen beliebigen Eingang anzeigen.

### Zugriff auf die Audioeinstellungen über das Einstellungsmenü

Drücken Sie die Home-Taste und blättern Sie zur Registerkarte "Einstellungen". Blättern Sie zu "Anzeige & Audio" und drücken Sie **OK**. Blättern Sie nach unten zu "Toneinstellungen" und drücken Sie die OK-Taste. Die Optionen für die Toneinstellungen werden auf der rechten Seite des Bildschirms angezeigt.

### Zugriff auf die Audioeinstellungen während des Fernsehens

Halten Sie die Home-Taste 2 Sekunden lang gedrückt, während Sie den Eingang sehen, den Sie einstellen möchten. Das Menü für die Schnelleinstellungen wird auf der rechten Seite des Bildschirms angezeigt. Blättern Sie nach unten, markieren Sie "Ton" und drücken Sie **OK**. Die Optionen für die Toneinstellung werden auf der rechten Seite des Bildschirms angezeigt.

## 10.4 Audio-Menü Inhalt

Die folgenden Optionen zeigen alle verfügbaren Toneinstellungen für Ihr Fernsehgerät.

- **Dolby-Modus:** Dolby Audio verfügt über voreingestellte Klangeinstellungen. Die Standardeinstellung ist Smart. Die verfügbaren Optionen sind Film, Nachrichten, Musik, Smart und Aus. Sie sollen Ihnen die beste Klangqualität für den Inhalt bieten, den Sie sich ansehen. Wenn Sie "Smart" auswählen, wird der Inhalt, den Sie sich ansehen, automatisch erkannt und die Audioeinstellungen werden entsprechend angepasst.
- **DTS-Modus:** Auf diese Einstellung kann nur zugegriffen werden, wenn der Dolby-Modus ausgeschaltet wurde. Der DTS-Modus verfügt über 6 verschiedene Einstellungen: Standard, Musik, Film, Clear Voice, Enhanced Bass und Flat. Die Standardeinstellung ist Standard.
- **Erweiterte Einstellungen:** Hier können Sie Dialogue Clarity, TruVolume und DTS Virtual:X ein- oder ausschalten. Markieren Sie die gewünschte Option und drücken Sie **OK**, um sie ein- oder auszuschalten. Sie können auch Ihre Balance- und Equalizer-Einstellungen konfigurieren.
  - **Dialog-Klarheit:** Verbessert die Signalklarheit für einen klaren Dialog, der über den Hintergrundgeräuschen zu hören ist.
  - **TruVolume:** Sorgt für eine gleichmäßige und angenehme Lautstärke bei allen Inhalten.
  - **DTS Virtual:X:** Reproduziert gehobene Klänge und ein kinoreifes Surround-Sound-Bild ohne Surround-Lautsprecher.
  - **Lautsprecher-Virtualisierer:** Diese Einstellung ist nur verfügbar, wenn die Option Dolby-Modus nicht auf Aus gesetzt ist. Die verfügbaren Einstellungsoptionen sind: Aus, Surround-Virtualisierer und Dolby Atmos.
  - **Lautstärkeregler:** Diese Einstellung ist nur verfügbar, wenn die Option Dolby-Modus nicht auf Aus eingestellt ist. Ermöglicht Ihnen, die Lautstärke auszugleichen. Die verfügbaren Einstelloptionen sind: Aus, Niedrig, Mittel und Hoch.
  - **Balance:** Passt den Tonpegel des linken und rechten Lautsprechers an und kann von -25 bis +25 eingestellt werden. Die Standardeinstellung ist 0.
  - **Entzerrer:** Auf diese Einstellung kann nur zugegriffen werden, wenn der Dolby-Modus ausgeschaltet ist. Der Equalizer hat 5 verschiedene Einstellungen: 100Hz, 500Hz, 1,5kHz, 5kHz, 10kHz. Jede Einstellung kann von -10 bis +10 angepasst werden, die Standardeinstellung ist 0 für alle.
- **TV-Lautsprecher:** Drücken Sie **OK**, um den TV-Lautsprecher ein- oder auszuschalten.
- **Zurücksetzen:** Setzt alle Einstellungen auf die Werkseinstellungen zurück.

# 11 Einstellungen

Wenn Sie etwas an Ihrem Fernsehgerät ändern oder anpassen müssen, finden Sie die gewünschte Einstellung im Menü "Einstellungen". Sie können das Menü "Einstellungen" über den Startbildschirm des Fernsehers aufrufen. Drücken Sie die Home-Taste und blättern Sie zu Einstellungen. Das Einstellungsmenü ist in verschiedene Menüs unterteilt, damit Sie das Gesuchte leichter finden.

# 12 Eingaben

Verwenden Sie das Menü Eingänge, um zwischen den Eingängen zu wechseln und den Media Player auszuwählen, wenn Sie ein USB-Laufwerk an die USB-Buchsen angeschlossen haben.

## 12.1 Zugriff auf das Menü Eingänge

Sie können das Menü "Eingänge" über das Menü "Einstellungen" auf dem Startbildschirm aufrufen. Drücken Sie die Home-Taste, um den Startbildschirm anzuzeigen, und blättern Sie dann zu "Einstellungen". Verwenden Sie die Richtungstasten, um "Eingänge" zu markieren und drücken Sie **OK**.

Alternativ können Sie die Eingabeoptionen auch über die Registerkarte Eingaben auf dem Startbildschirm aufrufen.

## 12.2 Auswählen eines Eingangs

Drücken Sie die Richtungstasten links/rechts, um den gewünschten Eingang zu markieren, und drücken Sie dann **OK**. Ihr Fernsehgerät schaltet nun auf diesen Eingang um.

## 12.3 Ändern einer Eingabe Name

Der Eingangsname kann für HDMI-Eingänge geändert werden. Markieren Sie den Eingang, den Sie umbenennen möchten, und drücken Sie die Optionstaste. Markieren Sie "Gerätename ändern" und drücken Sie **OK**. Markieren Sie das Gerät, das Sie angeschlossen haben, und drücken **Sie auf "OK"**. Wählen Sie dann "Weiter".

Wenn Sie die Eingänge wieder auf ihre ursprünglichen Namen zurücksetzen möchten, markieren Sie den Eingang, drücken Sie **Option** und wählen Sie "Eingang zurücksetzen".

## 12.4 Media Spieler

Wenn Sie ein USB-Speichergerät an die USB-Buchsen angeschlossen haben oder Dateien in der Galerie gespeichert haben, können Sie auf diese zugreifen und sie im Media Player anzeigen.

Mit dem Media-Player können Sie Bilder anzeigen oder Videos und Audiodateien abspielen.

Markieren Sie im Menü "Eingänge" die Option "Media Player" und drücken Sie **OK**. Wenn Sie den Media Player zum ersten Mal verwenden, werden Sie möglicherweise gefragt, ob Sie der Galerie den Zugriff auf Fotos, Medien und Dateien auf Ihrem Gerät erlauben möchten. Markieren Sie daher "Zulassen" und drücken Sie **OK**.

Wenn Sie den Media Player öffnen, sehen Sie oben auf dem Bildschirm vier Registerkarten: Ihre Dateien, Videos, Bilder und Audio. Unterhalb dieser Registerkarten sind Ansichtsoptionen verfügbar. Wählen Sie "Alle anzeigen", um alle Mediendateien aus allen Ordnern anzuzeigen. Wählen Sie eine bestimmte Registerkarte, um die Mediendateien der ausgewählten Kategorie anzuzeigen.

Drücken Sie die Optionstaste, markieren Sie "Sortieren" und drücken Sie **OK**, um die verfügbaren Optionen zum Sortieren der auf dem Bildschirm angezeigten Dateien anzuzeigen.

Wenn Sie mehrere Bilder auf Ihrem USB-Laufwerk haben, können Sie eine Diashow mit Ihren Bildern erstellen. Markieren Sie die Registerkarte "Bilder" am oberen Rand des Bildschirms und drücken Sie die Optionstaste. Markieren Sie im Menü "Optionen" die Option "Mehrfachauswahl von Bildern" und drücken Sie auf **OK**. Wählen Sie nun die Bilder aus, die Sie in die Diashow einfügen möchten, indem Sie die einzelnen Bilder markieren und auf **OK** drücken. Wenn Sie alle Bilder ausgewählt haben, drücken Sie die Taste **Wiedergabe/Pause**, um die Diashow zu starten.

Sobald eine Diashow abgespielt wird, können Sie die Einstellungen für die Diashow ändern. Drücken Sie die Taste **Optionen**, um alle verfügbaren Optionen anzuzeigen. Sie können die Optionen Album, Dia-Stil, Dia-Geschwindigkeit und Zufallswiedergabe nach Ihren Wünschen einstellen. Passen Sie die Einstellungen an und drücken Sie dann die Taste **Wiedergabe/Pause**, um die Diashow anzusehen.

**Unterstützte Dateiformate Videoformate:** MPEG, MKV, MP4, MOV, 3GP und AVI.

**Unterstützte Dateiformate Bildformate:** JPEG, JPG, BMP und PNG.

**Unterstützte Dateiformate Musikformate:** MP3 und WAV.

## 13 Benachrichtigungen

Das Benachrichtigungsmenü zeigt Ihnen alle Benachrichtigungen auf Ihrem Fernseher an. Das Benachrichtigungssymbol (eine kleine Blase) erscheint in der oberen rechten Ecke des Zahnradsymbols auf dem Startbildschirm, um anzuzeigen, dass Sie neue Benachrichtigungen haben.

### 13.1 Lesen von Benachrichtigungen

Markieren Sie "Benachrichtigungen" im Menü "Einstellungen" und drücken Sie **OK**. Eine kleine Zahl in der kleinen Blase in der oberen rechten Ecke der Option "Benachrichtigungen" zeigt an, wie viele Benachrichtigungen Sie haben. Es werden alle verfügbaren Benachrichtigungen angezeigt. Blättern Sie weiter, markieren Sie die Benachrichtigung, die Sie lesen möchten, und drücken Sie auf **OK**. Die Nachricht wird auf dem Bildschirm angezeigt.

### 13.2 Löschen von Benachrichtigungen

Sie können einzelne Benachrichtigungen löschen oder alle löschen.

Um eine einzelne Meldung zu löschen, markieren Sie die Meldung und drücken Sie die Optionstaste. Markieren Sie im Menü "Optionen" die Option "Ablehnen" und drücken Sie **OK**. Die Benachrichtigung wird gelöscht.

Um alle Benachrichtigungen zu löschen, drücken Sie die Optionstaste, markieren Sie "Alle ablehnen" und drücken Sie **OK**. Alle Benachrichtigungen werden gelöscht.

### 13.3 Verwalten von Benachrichtigungen

Für App-Store-bezogene Benachrichtigungen haben Sie die Möglichkeit, diese zu verwalten. Markieren Sie die Benachrichtigung und drücken Sie die Optionstaste. Markieren Sie "Verwalten" und drücken Sie **OK**. Sie werden zur Einstellungsoption "Benachrichtigungen" im Menü "Einstellungen>Anwendungen>App-Store" weitergeleitet. Drücken Sie **OK**, um die Benachrichtigungen für den App-Store zu deaktivieren.

### 13.4 Einstellungen für Benachrichtigungen

Um die Benachrichtigungseinstellungen zu konfigurieren, löschen Sie zunächst alle Benachrichtigungen. Drücken Sie die Optionstaste, während die Meldung "Keine neuen Benachrichtigungen" auf dem Bildschirm angezeigt wird, markieren Sie dann "Einstellungen" und drücken Sie **OK**, um die verfügbaren Optionen anzuzeigen. Es sind 2 Optionen verfügbar:



- Nicht unterbrechen: Blenden Sie alle Popup-Benachrichtigungen von Anwendungen aus oder ein.
- App-Benachrichtigungen: Blockieren oder entsperren Sie Benachrichtigungen von einzelnen Apps.

## 14 Konto & Profil

Die Option zur Verwaltung der Einstellungen Ihres Amazon-Kontos kann je nach Registrierungsstatus des Kontos unterschiedlich aussehen. Wenn Sie sich mit Ihrem Amazon-Konto registriert haben, lautet die Option "Konto- und Profileinstellungen". Andernfalls steht dort "Amazon-Konto anmelden/eröffnen". Hier können Sie Ihr Konto registrieren/deregistrieren oder Ihre gekauften Amazon-Inhalte synchronisieren.

### 14.1 Amazon Konto

Wenn Sie Ihr Amazon-Konto aus dem Fernsehgerät entfernen möchten, müssen Sie es abmelden. Dadurch wird Ihr Amazon-Konto nicht gelöscht, sondern nur von diesem Fernsehgerät entfernt. Nach der Deregistrierung Ihres Kontos werden Inhalte von Ihrem Fernsehgerät entfernt und viele Funktionen funktionieren nicht, bis ein neues Konto registriert wird. Führen Sie die folgenden Schritte aus, um Ihr Konto abzumelden:

1. Markieren Sie "Amazon-Konto" und drücken Sie **OK**.
2. Markieren Sie "Abmelden" und drücken Sie **OK**, um Ihr Konto abzumelden. Dies wird einige Sekunden dauern.

**Wichtig!** Durch die Abmeldung eines Kontos werden NICHT alle persönlichen Daten gelöscht. Um alle persönlichen Daten zu entfernen, müssen Sie Ihr Fernsehgerät auf die Werkseinstellungen zurücksetzen. Gehen Sie dazu zu Einstellungen > Gerät & Software > Auf Werkseinstellungen zurücksetzen.

Sobald das Konto deregistriert wurde, wird der Bildschirm Mit Ihrem Amazon-Konto anmelden angezeigt, damit Sie sich mit einem anderen Konto anmelden können.

### 14.2 Synchronisierung von Amazon Inhalten

Wenn Sie Inhalte wie z. B. Filme gekauft haben, können diese auf anderen Geräten angesehen werden, indem Sie Ihre Amazon-Inhalte synchronisieren.

Markieren Sie "Amazon-Inhalte synchronisieren" und drücken Sie **OK**. Das Wort "Synchronisieren" wird angezeigt. Ihre gekauften Inhalte werden nun auch auf Ihren anderen Geräten angezeigt.

## 14.3 Prime Video

Es werden Informationen darüber angezeigt, wo Sie Ihre Abonnements und Transaktionen verwalten können.

## 14.4 Elterliche Kontrolle

Ihr Fernsehgerät verfügt über einige Standardschutzfunktionen, die, wenn sie aktiviert sind, die Eingabe eines PIN-Codes für Einkäufe und das Starten von Apps erfordern und die Anzeige von Inhalten ab der Altersfreigabe "Teenager" einschränken. Die Kindersicherung ist standardmäßig auf Aus eingestellt. Markieren Sie "Kindersicherung" und drücken Sie **OK**, um die Kindersicherung einzuschalten.

**Hinweis:** Sie werden aufgefordert, eine PIN einzugeben, um die Kindersicherung ein- oder auszuschalten. Dies ist die Prime Video-PIN und sie ist mit Ihrem Amazon-Konto verbunden. Wenn Sie Ihre PIN vergessen haben, folgen Sie dem auf dem Bildschirm angezeigten Link, um sie zurückzusetzen.

## 14.5 Profile

Verwalten Sie die mit Ihrem Konto verbundenen Profile. Markieren Sie "Profile" und drücken Sie **OK**.

## 14.6 Profil Teilen

Die Profilvergabung ermöglicht es Erwachsenen im Amazon-Haushalt, die Profile der anderen auf Prime Video und Fire TV auszuwählen. Sie können diese Einstellungen hier ändern.

# 15 Netzwerk

Das Menü Netzwerk enthält alle Einstellungen, die für die Verbindung Ihres Fernsehers mit dem Internet erforderlich sind. Alle verfügbaren Netzwerke werden hier angezeigt. Sie können hier auch Ihr Netzwerk konfigurieren.

Wenn Sie Ihr Fernsehgerät über ein Ethernet-Kabel angeschlossen haben oder die Option Wi-Fi/Ethernet aktivieren auf Aus gesetzt ist, werden die drahtlosen Netzwerke nicht aufgelistet und die Optionen für drahtlose Netzwerke sind nicht verfügbar.

## 15.1 Überprüfen des Netzwerkstatus

Markieren Sie "Netzwerk" im Menü "Einstellungen" und drücken Sie **OK**.

Im Menü Netzwerk werden die 3 stärksten drahtlosen Netzwerke angezeigt, die Ihr Fernsehgerät finden kann. Wenn Ihr Fernsehgerät bereits mit einem Netzwerk verbunden ist, steht unter dem Netzwerknamen "Verbunden".

Markieren Sie ein Netz, um die Signalstärke und Sicherheit der Verbindung zu prüfen. Wenn das gewählte Netz markiert ist, drücken Sie die Taste **Wiedergabe/Pause**, um den Verbindungsstatus Ihres Netzes zu prüfen. Drücken Sie die Taste **Zurück**, um diesen Bildschirm zu verlassen. Wenn Sie das Netz vergessen möchten, drücken Sie die Optionstaste, während Ihr Netz markiert ist.

## 15.2 Alle Netzwerke im Blick

Wenn Sie nach weiteren Sendern suchen möchten, markieren Sie "Alle Sender anzeigen" und drücken Sie **OK**. Sie sehen nun eine Liste aller Netze, die Ihr Fernsehgerät finden kann. Wenn Sie bis zum Ende der Liste blättern, haben Sie auch die Möglichkeit, erneut nach weiteren Sendern zu suchen.

## 15.3 Verbindung mit einem Netzwerk über die WPS-Taste oder die PIN

Wenn Sie sich nicht mehr an Ihr Wi-Fi-Passwort erinnern können, können Sie eine Verbindung mit der WPS-Option herstellen. Dadurch wird das Router-Passwort vorübergehend deaktiviert, und Sie können sich ohne es mit dem Router verbinden.

Markieren Sie Ihre bevorzugte WPS-Verbindungsoption, drücken Sie **OK** und folgen Sie den Anweisungen auf dem Bildschirm.

## 15.4 Erweiterte Netzwerkeinstellungen

Wenn Sie mit den Netzwerkeinstellungen vertraut sind, können Sie ein Netzwerk manuell einrichten, indem Sie "Anderem Netzwerk beitreten" markieren und **OK** drücken. Anschließend können Sie alle gewünschten Netzwerkeinstellungen manuell über die Bildschirmtastatur eingeben.

Wenn Sie Ihr Fernsehgerät über ein Ethernet-Kabel angeschlossen haben, können Sie Ihre Netzwerkeinstellungen konfigurieren. Dies ist eine erweiterte Einstellung für Benutzer, die mit der Einrichtung von Netzwerken vertraut sind.

## 15.5 Speichern des WLAN-Passworts im Amazon-Konto

Wenn Sie Ihr Wi-Fi-Passwort in Ihrem Amazon-Konto speichern, können Sie andere Geräte leichter mit demselben Netzwerk verbinden. Die Standardeinstellung ist jedoch Aus.

Markieren Sie "Wi-Fi-Passwörter auf Amazon speichern" und drücken Sie **OK**. Ihr WLAN-Passwort wird nun in Ihrem Konto gespeichert. Es kann jederzeit gelöscht werden, indem Sie Aus wählen.

## 15.6 Einschalten des Fernsehers über LAN und WLAN

Aktivieren Sie Geräte und Apps, die Sie auswählen, um Ihren Fernseher über LAN und WLAN einzuschalten. Wenn Sie diese Option aktivieren, kann sich der Stromverbrauch Ihres Fernsehers erhöhen.

Wenn Sie die Netzwerkverbindung aktivieren, wird diese Option automatisch aktiviert. Markieren Sie "Mit LAN und Wi-Fi einschalten" und drücken Sie **OK**, um sie zu deaktivieren.

## 15.7 Ändern des Verbindungsstatus

Wenn Sie die Netzwerkverbindung bei der Ersteinrichtung nicht aktiviert haben, können Sie sie hier aktivieren. Oder Sie können sie deaktivieren, wenn Sie sie zuvor aktiviert haben.

Markieren Sie "Wi-Fi/Ethernet aktivieren" und drücken Sie **OK**, um die Netzwerkverbindung zu aktivieren oder zu deaktivieren. Weitere Informationen finden Sie im Kapitel "30.2 Drahtlose Verbindung".

## 15.8 Grundlegende Tipps zur Wi-Fi-Fehlerbehebung

Wenn Ihr Fire TV Probleme mit dem Wi-Fi hat, können Sie die "Grundlegenden Tipps zur Wi-Fi-Fehlerbehebung" zu Rate ziehen.

## 16 Anzeige & Audio

Dieses Menü enthält alle Einstellungen und Anpassungen für Bild und Ton sowie weitere Einstellungen wie das Einschalten des Fernsehers, die Bildschirmspiegelung, die Bildschirmschoner-Einstellungen und die HDMI-CEC-Gerätesteuerung.

Markieren Sie "Anzeige & Audio" im Menü "Einstellungen" und drücken Sie **OK**.

## 16.1 Bild Einstellungen

Die Bildeinstellungen können für jeden Eingang angepasst werden, so dass für jeden Eingang eigene Bildeinstellungen vorgenommen werden können. Informationen zur Anpassung der einzelnen Einstellungen finden Sie in Kapitel 11.1 "Bildeinstellungen".

Um die Bildeinstellungen während des Fernsehens anzupassen, halten Sie die Home-Taste gedrückt und wählen Sie "Bild" im Menü auf der rechten Seite des Bildschirms.

## 16.2 Ton Einstellungen

Alle Toneinstellungen können manuell angepasst werden. Weitere Informationen zur Anpassung der einzelnen Einstellungen finden Sie in Kapitel 11.3 "Audioeinstellungen".

Um die Toneinstellungen während des Fernsehens anzupassen, halten Sie die Home-Taste gedrückt und wählen Sie "Ton" im Menü auf der rechten Seite des Bildschirms.

## 16.3 Apple AirPlay und HomeKit

Streamen Sie von Ihren Apple-Geräten und steuern Sie Inhalte mit Apple AirPlay & HomeKit.

## 16.4 Macht Kontrollen

Power Controls bietet zwei Optionen an:

- **Einschalten:** Mit der Einstellung "Einschalten" können Sie festlegen, in welchem Zustand sich Ihr Fernseher einschalten soll: Der letzte Eingang, den Sie angeschaut haben, oder der Startbildschirm. Markieren Sie "Einschalten" und drücken Sie **OK**. Markieren Sie "Home" oder "Letzter Eingang" und drücken Sie **OK**. Neben Ihrer Auswahl wird ein Häkchen angezeigt.
- **Sprachbefehle bei ausgeschaltetem Fernsehbildschirm:** Wenn diese Funktion aktiviert ist, können Sie Sprachbefehle über ein verknüpftes Alexa-fähiges Gerät erteilen, wenn Ihr Fernsehbildschirm ausgeschaltet ist. Ihr Fernsehbildschirm schaltet sich ein, um die Sprachbefehle auszuführen. Markieren Sie diese Option und drücken Sie **OK**. Wählen Sie "Ja" und drücken Sie **OK**.

## 16.5 Audio Ausgang

Das Menü "Audioausgang" bietet 5 Optionen: TV-Lautsprecher, Audioausgangsbuchse, Digitales Audioformat, DTS DRC und Bluetooth Audio Sync.

- **TV-Lautsprecher:** Schalten Sie die integrierten Lautsprecher Ihres Fernsehers ein oder aus. Sie sollten sie ausschalten, wenn Sie eine Soundbar an den Fernseher angeschlossen haben.

- **Audio-Ausgangsbuchse:** Wählen Sie fest für den Line-Ausgang oder variabel für den Kopfhörerausgang.
- **Digitales Audioformat:** Je nach Art des angeschlossenen Audiogeräts müssen Sie möglicherweise das Audioformat einstellen, das Ihr Fernsehgerät ausgibt. Markieren Sie "Digitales Audioformat" und drücken Sie **OK**. Markieren Sie das gewünschte Audioformat PCM, Dolby Digital, Pass-through und Auto und drücken Sie **OK**. Die Standardeinstellung ist Auto.
- **DTS DRC:** Schalten Sie DTS DRC ein oder aus.
- **Bluetooth-Audio-Synchronisierung:** Wenn Sie einen Bluetooth-Lautsprecher oder -Kopfhörer an Ihr Fernsehgerät angeschlossen haben, müssen Sie möglicherweise den Ton mit Ihrem Gerät synchronisieren. Wenn Sie diese Option auswählen, wird dies für Sie erledigt. Wenn Ihr Bluetooth-Gerät mit Ihrem Fernseher verbunden ist, markieren Sie "Bluetooth-Audio-Synchronisierung" und drücken Sie **OK**.

## 16.6 Live TV Spracheinstellungen

Wählen Sie Ihre bevorzugte primäre oder sekundäre Audio- und Untertitelsprache für Live-TV-Sender.

## 16.7 Aktivieren Sie die Spiegelung der Anzeige

Aktivieren Sie mobile Geräte, um deren Anzeige vorübergehend auf Ihrem Fernseher zu spiegeln. Dies wird auf Ihrem Gerät als "Display-Spiegelung" oder "Miracast" bezeichnet.

Markieren Sie "Display-Spiegelung aktivieren" und drücken Sie **OK**. Die Option "Display-Spiegelung" wird angezeigt. Ihr Fernsehgerät ist nun für die Display-Spiegelung bereit.

## 16.8 Navigation Töne

Beim Navigieren durch Menüs und Auswählen von Elementen gibt Ihr Fernsehgerät einen Ton aus. Dieser kann hier ein- und ausgeschaltet werden. Markieren Sie "Navigationstöne" und drücken Sie **OK**, um sie ein- oder auszuschalten.

## 16.9 Bildschirm Saver

Wenn Ihr Fernsehgerät einige Minuten lang inaktiv ist, wird der Bildschirmschoner aktiviert. Bilder aus der Amazon Collection werden automatisch abgespielt. Sie haben auch die Möglichkeit, Ihren Bildschirmschoner anzupassen. Wenn Ihr Fernseher nicht mit dem Internet verbunden ist, ist die Funktion "Bildschirmschoner" nicht verfügbar.

Markieren Sie "Bildschirmschoner" und drücken Sie **OK**, um das Einstellungsmenü aufzurufen.

- **Aktueller Bildschirmschoner:** Hier können Sie das Bildschirmschoner-Album ändern, damit es Ihre Bilder zeigt.
- **Dia-Stil:** Ändern Sie die Art und Weise, wie die Bilder übergehen. Wählen Sie zwischen "Schwenken & Zoomen" oder "Auflösen".
- **Dia-Geschwindigkeit:** Stellen Sie die Zeit ein, die für den Bildwechsel benötigt wird. Wählen Sie zwischen Langsam, Mittel oder Schnell.
- **Startzeit:** Legen Sie die Zeit fest, bevor der Bildschirmschoner startet. Wählen Sie zwischen 5, 10, 15 Minuten oder Nie.
- **Datum und Uhr:** Schalten Sie die Datums- und Zeitinformationen ein oder aus.
- **Info anzeigen / Intelligente Untertitel:** Schalten Sie die Bildinformationen ein oder aus.
- **Alexa-Hinweise:** Schalten Sie die Alexa-Hinweise ein oder aus.
- **Mischen:** Schalten Sie diese Option ein, wenn Sie die Bilder in einer zufälligen Reihenfolge anzeigen möchten.

## 16.10 HDMI-CEC Gerät Steuerung

Wenn Sie ein CEC-fähiges Gerät über ein HDMI-Kabel an Ihren Fernseher angeschlossen haben, können Sie mit dieser Einstellung auch ausgewählte Funktionen des angeschlossenen Geräts mit der Fernbedienung Ihres Fernsehers steuern. Zum Beispiel schaltet die Standby-Taste auf Ihrer TV-Fernbedienung auch Ihr CEC-fähiges Gerät ein.

Das Menü HDMI-CEC-Gerätsteuerung bietet 4 Optionen: One-Touch Play, ARC, Power Control und Remote Control Pass-Through.

- **One-Touch-Wiedergabe:** Verwenden Sie Ihr Fernsehgerät als Hauptquelle für die Wiedergabe. Markieren Sie "One-Touch Play" und drücken Sie **OK**. Wählen Sie zwischen Zulassen, Immer fragen und Ablehnen. Markieren Sie die gewünschte Option und drücken Sie **OK**.
- **ARC:** Verwenden Sie Ihre HDMI-Kabelverbindung, um Audio von Ihrem Fernsehgerät an Ihre Soundbar oder Ihren AV-Receiver zu senden.
- **Netzsteuerung:** Verwenden Sie Ihr Fernsehgerät, um angeschlossene Geräte ein- und auszuschalten.
- **Fernbedienungs-Pass-Through:** Verwenden Sie Ihre TV-Fernbedienung zur Steuerung von Geräten über andere Eingänge.

## 17 Anwendungen

Über das Anwendungsmenü können Sie alle Ihre Anwendungen verwalten.

## 17.1 Amazon Photo Einstellungen

Hier können Sie die Einstellungen der Amazon Fotos-App ändern, Sie können anderen erlauben, Fotos von ihrem Amazon Fotos-Konto auf Ihr Fernsehgerät zu übertragen, und Sie können Ihr Konto auch deaktivieren, damit es nicht auf Ihrem Fernsehgerät angezeigt werden kann.

Die Funktion "Gastverbindungen zulassen" ist standardmäßig eingeschaltet. Wenn Sie anderen Benutzern nicht erlauben möchten, Fotos von ihren Amazon Photo-Konten zu übertragen, können Sie diese Funktion ausschalten. Markieren Sie "Gastverbindungen zulassen" und drücken Sie **OK**, um die Funktion ein- oder auszuschalten.

Wenn Sie Ihre Fotos aus Ihrem Amazon Fotos-Konto nicht mehr sehen möchten, können Sie diese Funktion hier deaktivieren. Der Zugriff ist standardmäßig aktiviert. Markieren Sie "Zugriff auf Amazon Fotos" und drücken Sie **OK**. Markieren Sie "Amazon-Fotos deaktivieren" und drücken Sie **OK**. Ihre Fotos werden nun nicht mehr auf Ihrem Fernseher angezeigt.

**Hinweis:** Auch wenn Sie Amazon Photos deaktivieren, werden Ihre Fotos nicht gelöscht. Sie verbleiben in Ihrem Konto.

## 17.2 Speichern von Spielen Fortschritt

In einigen Spiele-Apps kann Ihr Fortschritt mit Whispersync in der Cloud gespeichert werden. Sie können dies mit der Option "GameCircle" ein- oder ausschalten. Markieren Sie "GameCircle" und drücken Sie **OK**. Markieren Sie "Whispersync für Spiele" und drücken Sie **OK**, um die Option ein- oder auszuschalten. Die Standardeinstellung ist Ein.

## 17.3 App-Store

In diesem Menü können Sie Ihre App-Einstellungen wie automatische Updates, In-App-Käufe und das Öffnen von Links zu externen Märkten steuern.

- **Automatische Updates:** Wenn automatische Updates aktiviert sind, aktualisiert der App Store Ihre Apps automatisch auf die neuesten Versionen. Wenn die Berechtigungen der App geändert werden, werden sie nicht automatisch aktualisiert. Sie müssen alle Änderungen überprüfen, bevor Sie zustimmen und aktualisieren. Drücken Sie **OK**, um Ein oder Aus zu schalten.
- **Externe Markt-Links:** Hier haben Sie die Wahl, wie Sie externe Links öffnen möchten. Drücken Sie **OK**, um die verfügbaren Optionen zu sehen: Mit dem Amazon Appstore öffnen, Nicht öffnen und Vor dem Öffnen fragen. Markieren Sie die Option, die Sie bevorzugen, und drücken Sie **OK**.
- **In-App-Käufe:** In einigen Apps haben Sie die Möglichkeit, In-App-Käufe zu tätigen. Wählen Sie, ob Sie sie zulassen oder nicht. Drücken Sie **OK**, um Ein oder Aus zu wählen.
- **Meine Abonnements verwalten:** Sie können Ihre Abonnements online verwalten. Folgen Sie dem auf dem Bildschirm angezeigten Link.



- **Benachrichtigungen:** Stellen Sie auf Ein, um Benachrichtigungen über den App Store anzuzeigen. Drücken Sie **OK**, um Ein oder Aus zu wählen.

## 17.4 Verwalten der installierten Anwendungen

Hier können Sie alle Anwendungen auf Ihrem Fernseher verwalten. Außerdem wird Ihnen angezeigt, wie viel Speicherplatz auf Ihrem Fernsehgerät noch verfügbar ist. In der Standardeinstellung werden alle Apps angezeigt. Wenn Sie auf "Anzeigen" klicken, können Sie zwischen drei Anzeigeoptionen wählen: Alle Anwendungen, Nur intern oder Nur USB.

Wenn Sie eine App verwalten möchten, markieren Sie sie und drücken Sie **OK**. Vorinstallierte Apps und von Ihnen heruntergeladene und installierte Apps bieten unterschiedliche Verwaltungsoptionen.

- **Vorinstallierte Anwendungen:** Beenden erzwingen, Daten löschen und Cache löschen.
- **Installierte Anwendungen:** Stopp erzwingen, Daten löschen, Cache löschen, Berechtigungen, Anwendung starten und Deinstallieren.

**Hinweis:** Wenn Sie eine Anwendung deinstallieren, können Sie sie in Zukunft wieder herunterladen und neu installieren.

## 18 Herunterladen und Organisieren von Anwendungen

Passen Sie Ihr Fire TV-Erlebnis durch einfaches Herunterladen, Installieren und Organisieren Ihrer Apps an.

### 18.1 Herunterladen von Apps

Wenn Sie eine App herunterladen möchten, gehen Sie folgendermaßen vor:

1. **Rufen Sie den App Store auf:** Navigieren Sie auf dem Startbildschirm Ihres Fire TV zur Registerkarte "Suchen" am oberen Rand des Bildschirms. Wählen Sie "App Store" aus den verfügbaren Optionen.
2. **Suchen Sie nach einer App:** Im App Store können Sie entweder durch die Kategorien blättern oder die Suchfunktion verwenden. Halten Sie die Alexa-Sprachtaaste gedrückt und sagen Sie den Namen der App, die Sie herunterladen möchten. Alternativ können Sie auch die Bildschirmtastatur verwenden, um den Namen der App manuell einzugeben.
3. **Wählen Sie die App aus:** Wenn Sie die App gefunden haben, markieren Sie sie und drücken Sie **OK** auf Ihrer Fernbedienung, um die Details der App anzuzeigen.
4. **Herunterladen und Installieren:** Wählen Sie die Schaltfläche "Abrufen" oder "Herunterladen", um den Download-Vorgang zu starten. Sobald die App heruntergeladen ist, wird sie automatisch installiert und im Bereich "Ihre Apps" auf dem Startbildschirm angezeigt.

## 18.2 Organisieren von Apps auf dem Startbildschirm

Wenn Sie Ihre Anwendungen auf dem Startbildschirm verwalten möchten, gehen Sie folgendermaßen vor:

1. **Zugriff auf Ihre Apps:** Blättern Sie auf dem Startbildschirm zum Abschnitt "Ihre Apps" oder navigieren Sie zum App Store, um Ihre heruntergeladenen Apps anzuzeigen.
2. **Öffnen Sie die vollständige App-Liste.** Wenn Sie die App nicht auf dem Startbildschirm sehen, blättern Sie zum Ende der Zeile "Ihre Apps" und wählen Sie "Alle anzeigen". Dadurch wird eine vollständige Liste der installierten Apps angezeigt.
3. **Apps auf den Startbildschirm verschieben:** Markieren Sie die App, die Sie verschieben möchten, drücken Sie die Optionstaste auf Ihrer Fernbedienung und wählen Sie "Verschieben". Verwenden Sie die Richtungstasten, um die App an der von Ihnen gewünschten Position in der Zeile "Ihre Apps" oder an einem anderen Teil des Startbildschirms zu platzieren. Wenn Sie mit der Position zufrieden sind, drücken Sie zur Bestätigung **OK**.
4. **Apps sortieren:** Sie können Apps auch sortieren, indem Sie die Optio-Schaltfläche auswählen, wenn Sie alle Ihre Apps anzeigen. Optionen wie "Nach vorne verschieben" sind verfügbar, um die App schnell an eine prominente Position in der Zeile "Ihre Apps" zu verschieben.

## 19 Ausrüstung Kontrolle

Sie können eine Soundbar und einen Audioempfänger an Ihren Fernseher anschließen. Wenn Sie es richtig einrichten, kann Ihre Sprachfernbedienung mit Alexa das angeschlossene Gerät steuern, egal wie Sie es an Ihren Fernseher angeschlossen haben. Dieser Vorgang kann einige Zeit in Anspruch nehmen.

### 19.1 Hinzufügen einer Soundbar oder eines Audioempfängers

Um eine Soundbar oder einen Audioempfänger zu Ihrem Fernsehgerät hinzuzufügen, stellen Sie sicher, dass das Gerät eingeschaltet ist.

Markieren Sie "Geräte hinzufügen" und drücken Sie **OK**. Markieren Sie entweder Soundbar oder Receiver, je nachdem, welches Produkt Sie angeschlossen haben, und drücken Sie dann **OK**.

Das folgende Beispiel zeigt, wie Sie eine Soundbar einrichten:

- Wählen Sie die Marke Ihrer Soundbar.
- Markieren Sie die Marke und drücken Sie **OK**. Vergewissern Sie sich, dass Ihre Soundbar eingeschaltet ist und die Lautstärke hoch ist, und drücken Sie dann **OK**.

- Drücken Sie **Standby** auf Ihrer Fernbedienung, warten Sie 10 Sekunden und drücken Sie dann erneut die Standby-Taste.
- Sie werden gefragt: "Hat sich Ihre Soundbar aus- und wieder eingeschaltet, als Sie Standby gedrückt haben? Wenn ja, markieren Sie "Ja" und drücken Sie **OK**, wenn nicht, markieren Sie "Nein" und drücken Sie **OK**. Möglicherweise müssen Sie diesen Vorgang mehrere Male wiederholen.
- Wenn Sie Ihre Soundbar aus- und einschalten, werden Sie aufgefordert, die Tasten zum Erhöhen und Verringern der Lautstärke zu drücken. Wenn sich die Lautstärke wie erwartet ändert, markieren Sie "Ja" und drücken Sie **OK**. Wenn nicht, wählen Sie "Nein" und fahren Sie fort, bis sich der Lautstärkepegel ändert.
- Ihre Sprachfernbedienung mit Alexa ist nun eingerichtet. Sie schaltet nun Ihre Soundbar ein und aus und regelt die Lautstärke.
- Wenn Sie nun Ihren Fernseher einschalten, schaltet sich auch Ihre Soundbar automatisch ein. Die TV-Lautsprecher werden automatisch ausgeschaltet.

## 19.2 Soundbar/Audio-Receiver Einstellungen

Wenn Sie Ihre Soundbar oder Ihren Audioempfänger korrekt eingerichtet haben, sehen Sie im Menü Gerätesteuerung entweder Soundbar oder Audioempfänger. Hier können Sie die Einstellungen der hinzugefügten Geräte ändern.

Markieren Sie "Soundbar" oder "Audioempfänger" und drücken Sie **OK**. Sie sehen nun eine Liste von Einstellungen. Markieren Sie die Einstellung, die Sie anpassen möchten, und drücken Sie **OK**.

- **Lautstärke erhöhen:** Legen Sie fest, um wie viel die Lautstärke erhöht oder verringert wird, wenn Sie Alexa bitten, die Lautstärke zu ändern. Die Standardeinstellung ist +4. Drücken Sie **Vorspulen** oder **Zurückspulen**, um die Schritte zu erhöhen oder zu verringern. Drücken Sie **Option**, um die Standardeinstellungen wiederherzustellen.
- **Infrarot-Optionen:** Sie können die Optionen IR-Profil, Timing und Wiederholung ändern.
- **Netzschalter:** Passen Sie die Ein-/Aus-Einstellungen für Ihre Soundbar oder Ihren Audio-Receiver an. Wählen Sie zwischen Einschaltverzögerung, Power Command und Power Control.
- **Fire TV-Eingang:** Ändern Sie den Eingang, auf den Ihre Soundbar oder Ihr Receiver umschaltet, wenn Sie Fire TV sehen.
- **Soundbar wechseln/Empfänger wechseln:** Wenn Sie die Soundbar oder den Audioempfänger, der an Ihr Fernsehgerät angeschlossen ist, wechseln möchten, markieren Sie "Soundbar wechseln/Empfänger wechseln" und drücken Sie **OK**. Um das Gerät zu entfernen, markieren Sie "Soundbar wechseln/ Receiver wechseln" und drücken Sie die Optionstaste.

## 20Live TV

In diesem Menü können Sie Ihr Fernsehgerät einstellen, die Kanäle verwalten, eine CI-Karte einrichten und die Kindersicherung aktivieren. Markieren Sie "Live-TV" und drücken Sie **OK**.

### 20.1 Einstellen Ihres TV

Wenn Sie den Sendersuchlauf bei der Ersteinrichtung übersprungen haben oder Ihr Fernsehgerät neu einstellen müssen, gehen Sie wie folgt vor.

1. Markieren Sie "Sendersuchlauf" und drücken Sie **OK**. Überprüfen Sie, ob Ihr Antennenkabel richtig in die Antenneneingangsbuchse Ihres Fernsehers eingesteckt ist. Drücken Sie **OK**, um fortzufahren.
2. Wählen Sie Ihre Scan-Präferenz, um Kanäle zu installieren.
  - a. **Kabel/Terrestrisch:** Das Fernsehgerät sucht nach digitalen terrestrischen oder digitalen Kabelübertragungen. Wählen Sie die Übertragungsmethode auf dem nächsten Bildschirm aus und drücken Sie **OK**, um die Suche zu starten.
  - b. **Satellit:** Wählen Sie im nächsten Schritt einen Betreiber aus, sofern verfügbar. Sie können auch wählen, ob Sie einen manuellen oder einen vollständigen Sendersuchlauf durchführen möchten. Markieren Sie die von Ihnen bevorzugte Betreiberoption und drücken Sie **OK**, um fortzufahren. Wenn ein anderer als der derzeit eingestellte Betreiber ausgewählt wird, wird ein Bestätigungsdialog angezeigt. Markieren Sie "Ja" und drücken Sie **"OK"**, um mit dem ausgewählten Betreiber fortzufahren. Der Bildschirm "Satellitenverbindung" wird angezeigt. Abhängig von Ihren vorherigen Einstellungen sind einige Optionen möglicherweise automatisch voreingestellt. Ändern Sie diese, falls erforderlich, und fahren Sie fort.

Wenn Sie "Vollständiger Sendersuchlauf" oder "Manueller Sendersuchlauf" wählen, müssen Sie im nächsten Schritt den Satelliten auswählen. Dann wird der Bildschirm "Satellitenverbindung" angezeigt. Stellen Sie die Optionen LNB-Typ, LNB-Leistung, DiSEqC-Version, Einkabel, ToneBurst und Suchlaufmodus manuell entsprechend Ihrer Umgebung ein. Wenn Sie den manuellen Kanalsuchlauf wählen, müssen Sie zusätzlich die Optionen Frequenz, Polarisation und Symbolrate konfigurieren, bevor der Suchlauf beginnt.
3. Wenn Sie fertig sind, drücken Sie die Taste **Wiedergabe/Pause**. Das Fernsehgerät beginnt mit der Suche nach verfügbaren Sendungen.
4. Sie werden auch gefragt, ob Sie bestehende Kanäle löschen möchten, wenn Sie zuvor Kanäle mit der gleichen Suchoption installiert haben. Markieren Sie "Ja, Kanäle löschen" und drücken Sie **OK**. Alle zuvor eingestellten Kanäle werden gelöscht. Markieren Sie "Nein, Kanäle beibehalten" und drücken Sie **OK**, um fortzufahren, ohne die vorhandenen Kanäle zu löschen.
5. Während die Suche läuft, können Sie die Taste **OK** drücken, um sie abubrechen. Es wird ein Dialog zur Bestätigung angezeigt.

6. Wenn die Suche abgeschlossen ist, wird auf dem Bildschirm "Kanalsuchlauf abgeschlossen" angezeigt. Sie können Änderungen an der Kanalliste vornehmen oder den Suchlauf wiederholen. Markieren Sie "Fertig" und drücken Sie **OK**, um die Einrichtung abzuschließen.

## 20.2 Automatischer Dienst Update

Sie können Ihr Fernsehgerät automatisch nach Änderungen des Netzbetreibers suchen lassen, wenn das Fernsehgerät in den Standby-Modus wechselt. Drücken Sie **OK**, um diese Funktion ein- oder auszuschalten.

## 20.3 Bevorzugte Kanäle

Betrachten und verwalten Sie Ihre Lieblingskanäle.

Wenn Sie noch keine Lieblingskanäle haben, gehen Sie zu "Kanäle verwalten", um Kanäle hinzuzufügen. Wählen Sie dann die Quelle, um die Senderliste anzuzeigen. Markieren Sie einen Sender und drücken Sie **OK**, um diesen Sender zu Ihren Favoriten hinzuzufügen.

Wenn Sie zuvor Kanäle zu Ihren Favoriten hinzugefügt haben, können Sie mit **OK** die Kanäle auswählen, die Sie aus Ihren Favoriten entfernen möchten. Drücken Sie dann zur Bestätigung auf **Wiedergabe/Pause**.

## 20.4 Verwalten von Kanälen

Verwalten Sie Ihre Lieblingskanäle und wählen Sie die Kanäle aus, die Sie anzeigen möchten.

Markieren Sie "Kanäle verwalten" und drücken Sie **OK**. Wählen Sie den Kanaltyp: Terrestrische Kanäle, Kabelkanäle und Satellitenkanäle. Die verfügbaren Optionen können sich je nach den derzeit installierten Kanaltypen unterscheiden.

Sie sehen nun die Senderliste mit 3 Registerkarten: Alle, Favoriten und Versteckt:

- **Alle:** Zeigt alle Kanäle an.
- **Favoriten:** Zeigt alle Kanäle an, die Sie als Favoritenkanäle markiert haben.
- **Versteckt:** Zeigt alle versteckten Kanäle an.

Auf der Registerkarte "Alle" können Sie einen Sender zur Favoritenliste hinzufügen, indem Sie auf **OK** drücken, oder Sie können einen Sender ausblenden, indem Sie auf **Wiedergabe/Pause** drücken.

## 20.5 CI Karte

Zugriff auf die Einstellungen und Informationen Ihrer CI-Karte.

## 20.6 Elterliche Kontrolle

Beschränkung von frei empfangbaren Filmen, Fernsehsendungen, Käufen und bestimmten Arten von Inhalten.

Markieren Sie "Kindersicherung" und drücken Sie **OK**. Die Standardeinstellung ist "Aus". Drücken Sie **OK**, um "Ein" zu wählen.

**Hinweis:** Sie werden aufgefordert, eine PIN einzugeben, um die Kindersicherung ein- oder auszuschalten. Dies ist die Prime Video-PIN und sie ist mit Ihrem Amazon-Konto verbunden. Wenn Sie Ihre PIN vergessen haben, folgen Sie dem auf dem Bildschirm angezeigten Link, um Ihre PIN zurückzusetzen.

Wenn Sie die Kindersicherung zum ersten Mal aktivieren, wird eine kurze Information über die Einstellungen angezeigt. Drücken Sie **OK**, um fortzufahren und die Einstellungen anzupassen. Markieren Sie die gewünschte Einstellung und drücken Sie **OK**. Die folgenden Einstellungen sind verfügbar:

- **Kindersicherung:** Drücken Sie **OK**, um die Kindersicherung ein- oder auszuschalten.
- **PIN-geschützte Einkäufe:** Geben Sie eine PIN ein, bevor Sie ein Video, eine App oder ein Spiel kaufen.
- **Prime Video-Bewertungen:** Schränken Sie die Anzeige von Videos aufgrund von Bewertungen ein. Die Standardeinstellung für die Einstufung "Allgemein" und "Familie" ist "Ein", für die Einstufung "Teenager", "Junge Erwachsene" und "Erwachsen" ist "Aus". Markieren Sie die gewünschte Bewertungsoption und drücken Sie **OK**, um die Einstellung zu ändern.

**Hinweis:** Diese Einstellungen gelten für Prime Video (einschließlich Amazon-Kanäle). Inhalte von anderen Diensteanbietern können ihre eigenen Beschränkungseinstellungen haben.

- **Bewertung von Sendungen:** Verwenden Sie Bewertungen, um die Anzeige von Live-TV-Programmen aus dem frei empfangbaren Fernsehen einzuschränken, auf die Sie direkt über die Fire TV-Benutzeroberfläche zugreifen. Besuchen Sie Apps von Drittanbietern, um Einstellungen für Inhalte zu verwalten, auf die innerhalb dieser Apps zugegriffen wird.
  - DVB 4 (Kind) - DVB 18 (Erwachsener)
  - Alle Einstellungen sind standardmäßig eingeschaltet
- **PIN-geschützte App-Starts:** Geben Sie vor dem Starten von Apps und Spielen eine PIN ein. Diese Einstellung gilt nicht für Inhalte, auf die direkt von der Fire TV-Benutzeroberfläche aus zugegriffen wird, z. B. von der "Guide"- oder "On Now"-Zeile aus.

- **PIN-Schutz für die Amazon Fotos-App:** Geben Sie eine PIN ein, bevor Sie Amazon Photos starten. Diese Einstellung wird ignoriert, wenn Sie "PIN-geschützte App-Starts" bereits auf EIN gesetzt haben.
- **PIN ändern:** Ändern Sie die Prime Video-PIN. Geben Sie zuerst Ihre aktuelle PIN und dann Ihre neue PIN ein. Wenn Sie Ihre PIN vergessen haben, folgen Sie dem auf dem Bildschirm angezeigten Link, um sie zurückzusetzen.

## 20.7 Sync Quellen

Synchronisieren Sie Ihre Live-TV-Quellen, um die Daten auf diesem Gerät zu aktualisieren.

## 20.8 HbbTV

Aktivieren oder deaktivieren Sie HBBTV auf Ihrem Fernsehgerät.

# 21 Fernbedienungen und Bluetooth Geräte

Sie können Ihren Fernseher mit einer zusätzlichen Fernbedienung ausstatten oder eine neue Fernbedienung verwenden, wenn Ihre alte kaputt gegangen ist. Auch andere Bluetooth-Geräte wie Lautsprecher, Spiele-Controller, Mäuse und Tastaturen können über Bluetooth verbunden werden.

## 21.1 Hinzufügen oder Anzeigen des Status von Fernbedienungen mit Alexa

Überprüfen Sie den Status Ihrer aktuellen Fernbedienung mit Alexa oder fügen Sie eine neue Fernbedienung hinzu. Markieren Sie "Sprachfernbedienungen mit Alexa" und drücken Sie **OK**.

### 21.1.1 Fernstatus anzeigen

Um den Status Ihrer aktuellen Sprachfernbedienung zu sehen, markieren Sie die Fernbedienungsoption und schauen Sie auf der rechten Seite des Bildschirms nach. Sie können den Typ der Fernbedienung, den Batteriestatus, die Versionsnummer und die Seriennummer sehen.

Um die Kopplung der Fernbedienung aufzuheben, drücken Sie die Optionstaste, während die Fernbedienungsoption hervorgehoben ist, und drücken Sie dann zur Bestätigung **OK**. Wenn nur eine Fernbedienung gekoppelt ist, hat die Optionstaste keine Funktion.

### 21.1.2 Neue Fernbedienung hinzufügen

Markieren Sie "Neue Fernbedienung hinzufügen" und drücken Sie **OK**.

Ihr Fernsehgerät sucht nun nach verfügbaren Geräten. Halten Sie die Home-Taste auf der neuen Fernbedienung 10 Sekunden lang gedrückt. Wenn die Fernbedienung erkannt wurde, wird sie in der Liste angezeigt.

## 21.2 Hinzufügen eines Bluetooth Game Controllers

Bluetooth-Gaming-Controller können mit dem Fernseher verbunden werden, um alle Spiele-Apps auf dem Fernseher zu genießen.

Markieren Sie "Gamecontroller" und drücken **Sie OK**. Markieren Sie "Neuen Gamecontroller hinzufügen" und **drücken Sie "OK"**.

um nach neuen Controllern zu suchen.

Ihr Fernsehgerät zeigt auf der rechten Seite des Bildschirms die Meldung "Suche nach Controllern" an. Vergewissern Sie sich, dass Ihr Controller erkannt wird und bereit für die Kopplung ist. Folgen Sie den Anweisungen auf dem Bildschirm. Wenn das Steuergerät erkannt wurde, wird es in der Liste angezeigt und kann ausgewählt werden.

## 21.3 Hinzufügen eines Bluetooth Geräts

Sie können auch andere Bluetooth-Geräte wie eine Maus oder eine Tastatur anschließen, was bei der Verwendung des Internetbrowsers nützlich sein kann.

Markieren Sie "Andere Bluetooth-Geräte" und drücken Sie **OK**.

Vergewissern Sie sich, dass Ihr Bluetooth-Gerät im Pairing-Modus ist, markieren Sie "Bluetooth-Geräte hinzufügen" und drücken Sie **OK**. Ihr Gerät wird in der Liste angezeigt. Hinweis: Dies kann ein paar Minuten dauern. Markieren Sie das Gerät und drücken Sie **"OK"**, um es zu verbinden.

# 22 Alexa

In diesem Menü finden Sie weitere Informationen über die Alexa-App und Beispiele für Dinge, die Sie ausprobieren können.

## 22.1 Alexa App

Um weitere Informationen über die Alexa-Anwendung zu erhalten und zu erfahren, wo Sie sie herunterladen können, wählen Sie "Alexa-App". Sie benötigen diese App, wenn Sie Ihren



Fernseher von Ihren Amazon Echo-Lautsprechern steuern lassen möchten. In der App können Sie alle Ihre Amazon-Geräte verbinden.

## 22.2 Dinge auf Versuchen

Lassen Sie sich inspirieren und sehen Sie Beispiele dafür, wofür Sie Alexa verwenden können. Markieren Sie "Dinge zum Ausprobieren" und drücken Sie **OK**, um eine Liste mit Dingen zum Ausprobieren anzuzeigen. Markieren Sie ein Element in der Liste und drücken Sie **OK**, um weitere Informationen zu erhalten.

## 23 Präferenzen

Passen Sie verschiedene Einstellungen auf Ihrem Fernseher an, z. B. die Kindersicherung, Datenschutz- und Dateneinstellungen sowie die Einschränkung des Zugriffs auf bestimmte Inhalte und Einkäufe.

### 23.1 Elterliche Kontrolle

Ihr Fernsehgerät verfügt über einige Standardschutzfunktionen, die, wenn sie aktiviert sind, die Eingabe eines PIN-Codes für Einkäufe und das Starten von Apps erfordern und die Anzeige von Inhalten ab der Altersfreigabe "Teenager" einschränken. Die Kindersicherung ist standardmäßig auf Aus eingestellt.

Markieren Sie "Kindersicherung" und drücken Sie **OK**, um die Kindersicherung einzuschalten.

**Hinweis:** Sie werden aufgefordert, eine PIN einzugeben, um die Kindersicherung ein- oder auszuschalten. Dies ist die Prime Video-PIN und sie ist mit Ihrem Amazon-Konto verbunden. Wenn Sie Ihre PIN vergessen haben, folgen Sie dem auf dem Bildschirm angezeigten Link, um Ihre PIN zurückzusetzen.

Weitere Informationen finden Sie in Kapitel 20.6 "Kindersicherung".

### 23.2 Datenschutz Einstellungen

Verwalten Sie alle Datenschutzeinstellungen Ihres Fernsehers. Markieren Sie die Einstellung, die Sie anpassen möchten, und drücken Sie **OK**. Die folgenden Einstellungen können angepasst werden:

- **Geräte-Nutzungsdaten:** Erlaubt die Verwendung der vom Betriebssystem dieses Fernsehgeräts erfassten persönlichen Daten für Marketing- und Produktverbesserungszwecke. Die Standardeinstellung ist Ein (=Zulassen). Wenn Sie die Funktion markieren und **OK** drücken, können Sie weitere Informationen über diese

Funktion anzeigen. Verwenden Sie die Richtungstasten, um den gesamten Text zu lesen. Um diese Funktion auszuschalten, markieren Sie "Ausschalten" und drücken Sie **OK**.

- **Sammeln von App- und Broadcast-Nutzungsdaten:** Erlaubt Amazon, Informationen über Ihre Nutzung von TV-Inhalten sowie über die Häufigkeit und Dauer Ihrer Nutzung von Drittanbieter-Apps zu sammeln. Die Standardeinstellung ist Ein (=Zulassen). Wenn Sie die Funktion markieren und auf **OK** drücken, können Sie weitere Informationen über diese Funktion anzeigen. Um diese Funktion auszuschalten, markieren Sie "Ausschalten" und drücken Sie **OK**.
- **Interessenbezogene Werbung:** Wenn Sie die interessenbezogene Werbung auf Ihrem Fernseher ablehnen, werden die Anwendungen angewiesen, die Werbe-ID nicht zur Erstellung von Profilen für Werbezwecke zu verwenden oder Sie mit interessenbezogener Werbung auf Ihrem Fernseher anzusprechen. Die Werbe-ID ist eine zurücksetzbare Kennung, die verwendet werden kann, um Profile zu erstellen oder Ihnen interessenbezogene Werbung zu zeigen. Die Standardeinstellung ist Ein (=Zulassen). Um diese Funktion auszuschalten, drücken Sie **OK**.
- **Ihre Werbe-ID:** Zeigt Ihre Werbe-ID auf der rechten Seite des Bildschirms an. Drücken Sie die Schaltfläche **Optionen**, um Ihre ID zurückzusetzen. Es wird ein Bestätigungsdialog angezeigt. Markieren Sie "OK" und drücken Sie zum Zurücksetzen auf **OK**. Diese Option ist nur verfügbar, wenn "Interessenbasierte Werbung" eingeschaltet ist.

## 23.3 Daten Überwachung

Verwalten Sie Ihre Datennutzung, indem Sie "Datenüberwachung" markieren und auf **OK** drücken, um die Überwachung einzuschalten und alle Einstellungen anzupassen. In der Standardeinstellung ist die Datenüberwachung ausgeschaltet.

- **Datenüberwachung:** Wenn Sie diese Funktion einschalten, können Sie Ihren Datenverbrauch überwachen. Die Standardeinstellung ist Aus.
- **Videoqualität einstellen:** Wählen Sie die Videoqualität auf Amazon Video. Die Standardeinstellung ist Beste. Verfügbare Optionen sind "Gut" (geringste verwendete Datenmenge), "Besser" und "Am besten" (höchste verwendete Datenmenge).
- **Datenwarnungen festlegen:** Legen Sie ein Datenlimit fest und erhalten Sie Warnungen auf dem Bildschirm, wenn der Verbrauch 90 % und 100 % des Limits erreicht. Dies ist nur eine Warnung und blockiert nicht den Datenverbrauch.
- **Monatliche Top-Datennutzung:** Zeigt eine Liste der individuellen Datennutzung Ihrer Apps und Shows für den monatlichen Abrechnungszeitraum an, der unter "Datenalarm einstellen" festgelegt wurde.

## 23.4 Benachrichtigung Einstellungen

Verwalten Sie Ihre Benachrichtigungen, schalten Sie alle Benachrichtigungs-Pop-ups aus oder blockieren Sie Benachrichtigungen von bestimmten Apps.

Um Benachrichtigungs-Pop-ups ein- oder auszuschalten, markieren Sie "Nicht unterbrechen" und drücken Sie **OK**.

Um Benachrichtigungen von einzelnen Apps zu blockieren oder freizugeben, markieren Sie "App-Benachrichtigungen" und drücken Sie **OK**. Es wird eine Liste der Apps angezeigt, in der Sie prüfen können, für welche Apps die Benachrichtigungen ein- oder ausgeschaltet sind. Um dies zu ändern, markieren Sie eine App und drücken Sie **OK**, um zwischen Ein und Aus zu wechseln.

## 23.5 Ausgewählter Inhalt

Auf dem Startbildschirm Ihres Fire TV werden oben auf dem Bildschirm besondere Inhalte angezeigt. Diese Inhalte werden empfohlen oder hervorgehoben. Wenn Sie diese besonderen Inhalte auswählen, wird automatisch eine Vorschau des Videos abgespielt. Sie können entscheiden, ob das Video automatisch abgespielt wird und ob der Ton ein- oder ausgeschaltet wird.

Sie können diese Einstellungen wie folgt anpassen: Gehen Sie zu Einstellungen > Bevorzugte Funktionen > Gezeigte Inhalte und drücken Sie **OK**. Sie werden zwei Optionen sehen: "Video-Autoplay zulassen" und "Audio-Autoplay zulassen".

Markieren Sie entweder "Automatische Videowiedergabe zulassen" oder "Automatische Audiowiedergabe zulassen" und drücken Sie **OK**, um die Funktion ein- oder auszuschalten. Die Standardeinstellung ist Ein für beide Funktionen.

- **Autoplay von Videos zulassen**
  - EIN: Das Video wird automatisch abgespielt.
  - AUS: Es wird ein Standbild angezeigt, und es ist kein Ton zu hören.
- **Automatische Audio-Wiedergabe zulassen**
  - EIN: Während der Videowiedergabe ist der Ton zu hören.
  - AUS: Bei der Wiedergabe des Videos ist kein Ton zu hören.

Standardmäßig sind sowohl die automatische Video- als auch die Audio-Wiedergabe aktiviert. Sie können diese Funktionen ausschalten, wenn Sie es vorziehen, dass Videos nicht automatisch abgespielt werden oder wenn Sie keinen Ton hören möchten.

## 23.6 Automatisches Ausschalten

Ihr Fernsehgerät schaltet sich nach 4 Stunden Inaktivität automatisch aus. Dies dient dazu, Energie zu sparen, falls Ihr Fernsehgerät versehentlich eingeschaltet bleibt. Wenn Sie Ihr Fernsehgerät 4 Stunden lang angeschaut haben, ohne eine Taste zu drücken, erscheint eine Warnung, die Ihnen mitteilt, dass sich das Gerät ausschalten wird. Wenn Sie weiterschauen möchten, markieren Sie "OK" und drücken Sie **OK**.

Um diese Funktion auszuschalten, markieren Sie "Automatisches Ausschalten" und drücken Sie **OK**. Markieren Sie "Ausschalten" und drücken Sie **OK**. Ihr Fernsehgerät schaltet sich nun nicht mehr nach 4 Stunden Inaktivität aus.

## 23.7 HbbTV

Aktiviert Hybrid Broadcast Broadband TV auf Ihrem Fernsehgerät. Markieren Sie "HbbTV" und drücken Sie **OK**, um es ein- oder auszuschalten.

## 23.8 Zeit Zone

Legen Sie fest, wie die Uhrzeit angezeigt werden soll:

- 24-Stunden-Format oder AM/PM
- Zeitzone

## 23.9 Synchronisierung von Datum und Uhrzeit

Ihr Fernsehgerät synchronisiert Datum und Uhrzeit automatisch mit einem Internet-Zeitserver. Wenn Sie diese Funktion ausschalten, wird Ihr Fernsehgerät mit der Sendezeit synchronisiert. Dies kann zu Problemen mit der Netzwerkverbindung und der Wiedergabe führen. Sie müssen Ihr Fire TV neu starten, wenn Sie diese Funktion wieder einschalten möchten.

Markieren Sie "Datum und Uhrzeit synchronisieren" und drücken Sie **OK**, um die Funktion ein- oder auszuschalten.

## 23.10 Sprache

Wählen Sie Ihre bevorzugte Systemsprache, indem Sie "Sprache" markieren und **OK** drücken.

## 23.11 Metrische Einheiten

Standardmäßig ist diese Option eingeschaltet. Temperaturen und Entfernungen werden in metrischen Einheiten angezeigt. Markieren Sie "Metrische Einheiten" und drücken Sie **OK**, um die Option ein- oder auszuschalten.

## 24Sleep Timer

Stellen Sie einen Countdown ein, um Ihr Fernsehgerät nach einer bestimmten Zeit automatisch auszuschalten. Dieser Countdown kann zwischen 5 und 240 Minuten betragen.

Markieren Sie "Sleep-Timer" und drücken Sie **OK**. Markieren Sie die gewünschten Countdown-Minuten bis zum Ausschalten Ihres Fernsehers und drücken Sie **OK**.

In der unteren Ecke des Bildschirms wird ein Countdown gestartet. Sie können den Countdown auch ausschalten, indem Sie "Aus" markieren und **OK** drücken.

**Hinweis:** Das Fernsehgerät schaltet sich nach Ablauf der Einschlafzeit aus, es wird keine Warnung angezeigt.

## 25 Gerät & Software

Zeigen Sie Informationen zu Ihrem Fernsehgerät sowie rechtliche und konforme Dokumente an. Sie können Ihr Fernsehgerät auch neu starten oder auf die Werkseinstellungen zurücksetzen.

### 25.1 Über

Zeigen Sie Informationen über Ihr Fernsehgerät, Speicher- und Netzwerkinformationen an, und prüfen Sie, ob Software-Updates verfügbar sind.

- **Ihr Fernsehgerät:** Zeigt Informationen zu Ihrem Fernsehgerät an.
- **Speicherplatz:** Zeigt den verfügbaren Speicherplatz auf Ihrem Fernsehgerät und auf allen angeschlossenen externen Geräten an.
- **Netzwerk:** Zeigt alle Informationen zu den Netzwerkeinstellungen an.
- **Nach Updates suchen:** Zeigt die aktuelle Softwareversion an und wann sie zuletzt aktualisiert wurde. Drücken Sie **OK**, um nach neuen Updates zu suchen.

### 25.2 Entwickler Optionen

Aktivieren Sie ADB-Verbindungen über das Netzwerk.

- **ADB-Debugging:** Drücken Sie **OK**, um ein- und auszuschalten. Schalten Sie Ein, um ADB-Verbindungen über das Netzwerk zu aktivieren. Beachten Sie, dass das Einschalten dieser Funktion jedem in Ihrem Netzwerk erlaubt, Anwendungen aus nicht vertrauenswürdigen Quellen zu installieren.
- **USB-Debugging:** Drücken Sie **OK**, um die Funktion ein- oder auszuschalten. Schalten Sie Ein, um ADB-Verbindungen über USB für diesen Stromzyklus zu aktivieren. Diese Option ist nicht verfügbar, wenn "ADB-Debugging" auf AUS gesetzt ist. Beachten Sie, dass durch das Einschalten dieser Funktion USB-Zubehör nicht mehr verfügbar ist.
- **Unbekannte Anwendungen installieren:** Wenn Sie eine Anwendung installiert haben, die um die Erlaubnis bittet, andere Anwendungen zu installieren, und Sie die Erlaubnis erteilen möchten, können Sie dies mit dieser Option tun.

### 25.3 Rechtliche Bestimmungen &

Hier finden Sie alle rechtlichen Hinweise und Informationen zu Ihrem Fernseher.

**Hinweis:** Ihr Fernsehgerät muss mit dem Internet verbunden sein, um auf die Informationen zu Recht und Compliance zugreifen zu können.

## 25.4 Schlaf

Versetzen Sie Ihr Fernsehgerät in den Ruhezustand, indem Sie "Ruhezustand" markieren und **OK** drücken. Ihr Fernsehgerät wird in den Ruhezustand versetzt. Sie können ihn wieder aufwecken, indem Sie die **Standby**- oder OK-Taste drücken.

## 25.5 Neustart

Wenn Ihr Fernsehgerät aus irgendeinem Grund langsam ist oder sich aufhängt, sollten Sie es neu starten. Dadurch wird Ihr Fernsehgerät neu gestartet. Markieren Sie "Neustart" und drücken Sie **OK**. Bestätigen Sie den Neustart, indem Sie "Neustart" auswählen und erneut **"OK"** drücken. Der Neustart des Fernsehers dauert nur ein paar Sekunden.

## 25.6 Zurücksetzen auf die Werkseinstellungen Standardwerte

Wenn Sie Ihr Fernsehgerät vollständig auf die Werkseinstellungen zurücksetzen, werden alle persönlichen Daten und heruntergeladenen Inhalte von Ihrem Fernsehgerät entfernt. Dies sollten Sie tun, wenn Sie Ihr Fernsehgerät verkaufen oder verschenken.

Markieren Sie "Auf Werkseinstellungen zurücksetzen" und drücken Sie **OK**. Bestätigen Sie, dass Sie das Gerät zurücksetzen möchten, indem Sie "Zurücksetzen" auswählen und erneut **OK** drücken. Ihr Fernsehgerät wird in den Zustand zurückgesetzt, in dem es das Werk verlassen hat. Dieser Vorgang kann einige Minuten dauern.

## 26 Erreichbarkeit

Ein-/Ausschalten von Untertiteln, Alexa-Untertiteln, VoiceView, Textbanner, Bildschirmleupe, kontrastreichem Text, Audiobeschreibung und gesprochenen Untertiteln für Sendekanäle.

### 26.1 Untertitel

Untertitel für alle Videoinhalte anzeigen, sofern verfügbar. Drücken Sie **OK**, um Untertitel einzuschalten und weitere Optionen anzuzeigen.

## 26.2 Alexa Untertitel

Untertitel für Alexa-Antworten anzeigen, wenn verfügbar. Drücken Sie **OK**, um Untertitel einzuschalten und weitere Optionen anzuzeigen.

## 26.3 VoiceView

Das Fernsehgerät gibt Ihnen gesprochenes Feedback, während Sie durch die Elemente auf dem Bildschirm navigieren. Verwalten Sie die Einstellungen für die Sprachführung, einschließlich Ein- und Ausschalten von VoiceView, Lesegeschwindigkeit und Lautstärke.

## 26.4 Text Banner

Zeigen Sie den Text zum fokussierten Element in einem Feld mit anpassbarer Schriftgröße, Farben und mehr an. Schalten Sie das Textbanner ein und aus.

## 26.5 Bildschirm Lupe

Aktiviert die Verwendung von Tastenkombinationen zur Vergrößerung des Bildschirms. Nur verfügbar, wenn der Startbildschirm oder die Menüs angezeigt werden.

Wählen Sie zwischen den verfügbaren Tastenkombinationen, indem Sie die gewünschte markieren und auf **OK** drücken. Markieren Sie "Lupe ausschalten" und drücken Sie **OK**, um sie auszuschalten.

Sie können auch die Tasten **Zurück** und **Schneller Vorlauf** gedrückt halten, um die Bildschirmlupe zu aktivieren/deaktivieren. Sobald die Lupe aktiviert ist, sehen Sie ein gelbes Feld am oberen Rand des Bildschirms. Drücken Sie **Optionen** und eine Richtungstaste gleichzeitig, um auf dem Bildschirm zu schwenken.

## 26.6 Kontrastreicher Text

Ändern Sie den Text in schwarz oder weiß und fügen Sie einen Rahmen hinzu.

## 26.7 Audio Beschreibung

Stellen Sie die Lautstärke der Beschreibungsspur im Verhältnis zur normalen Spur für frei empfangbare Sender und Prime Video-Inhalte ein. Markieren Sie "Audiobeschreibung" und drücken Sie **OK**. Markieren Sie die gewünschte Option und drücken Sie zum Einstellen **OK**. Sie können die "Over-the-Air Channels"-Optionen auf "Aus", "Niedrig", "Mittel" oder "Hoch" und die Prime Video-Option auf "Ein" oder "Aus" einstellen.

## 26.8 Gesprochene Untertitel für Rundfunkkanäle

Das Fernsehgerät spricht die Untertitel der unterstützten Sendungen. Drücken Sie **OK**, um sie ein- oder auszuschalten.

## 27 Hilfe

Wenn Sie Schwierigkeiten haben, die Funktionsweise Ihres Fernsehers zu verstehen, und ein wenig Hilfe brauchen, sollten Sie sich dieses Menü ansehen. Hier finden Sie hilfreiche Videos und kurze Tipps zu Ihrem Fernseher. Hier finden Sie auch die Kontaktdaten, um Unterstützung bei Problemen zu erhalten.

### 27.1 Hilfe Videos

Schauen Sie sich kurze Videos an, um zu verstehen, wie Sie Ihr Fernsehgerät benutzen können.

**Hinweis:** Bei jeder Aktualisierung Ihres Fernsehers werden neue hilfreiche Videos hinzugefügt, so dass sich der Umfang der Inhalte von Zeit zu Zeit ändert.

### 27.2 Schnelle Tipps

Hier finden Sie eine Liste mit Kurztipps, die Ihnen zeigen, wie Sie Ihr Fernsehgerät verwenden oder ein Problem lösen können, das möglicherweise aufgetreten ist.

### 27.3 Kontakt

Wenn Sie glauben, dass Sie weitere Hilfe für Ihren Fernseher benötigen, wählen Sie den entsprechenden Abschnitt aus, in dem Sie Einzelheiten darüber finden, wie Sie sich mit einem Support-Team in Verbindung setzen können.

### 27.4 Rückmeldung

Markieren Sie "Feedback", um Informationen darüber anzuzeigen, wo Sie uns Ihr Feedback zu Ihrem Fernseherlebnis senden können.

## 28 Kanal Liste

Das Fernsehgerät speichert und zeigt alle Sender in der Senderliste an. Wenn ein Fernsehsender im Live-TV-Modus eingeschaltet ist, können Programminformationen angezeigt werden. Alternativ können Sie auch die Taste **Live** drücken (Verfügbarkeit hängt vom Modell der



Fernbedienung ab), um Programminformationen anzuzeigen. Drücken Sie die Richtungstaste nach unten, um die Senderliste anzuzeigen. Sie können die Richtungstasten Links und Rechts drücken, um durch die Liste zu blättern.

Verwenden Sie die Richtungstasten und die OK-Taste, um in der Senderliste zu navigieren, den Sender zu wechseln und zusätzliche Informationen zu den Programmen anzuzeigen.

Drücken Sie zweimal die Abwärtstaste, wenn die Kanalliste zum ersten Mal angezeigt wird, um das Optionsmenü aufzurufen. Über die entsprechenden Optionen in diesem Menü können Sie die Untertitel- und Audioeinstellungen vornehmen und auf den Programmführer zugreifen. Informationen zur Verwaltung von Kanälen finden Sie in Kapitel 29 "Programmführer".

## 29 Kanal Leitfaden

Durchsuchen Sie den Ereignisplan der derzeit installierten Kanäle in Ihrer Kanalliste. Es hängt von der jeweiligen Sendung ab, ob diese Funktion unterstützt wird oder nicht. Um auf den Kanalführer zuzugreifen, drücken Sie die Guide-Taste auf der Fernbedienung.

Verwenden Sie die Richtungstasten, um durch die Senderliste zu navigieren. Sie können die Richtungstasten Auf/Ab verwenden, um zum vorherigen/nächsten Kanal in der Liste zu wechseln, und die Richtungstasten Rechts/Links, um ein gewünschtes Ereignis des aktuell markierten Kanals auszuwählen. Falls verfügbar, werden der vollständige Name, die Start-/Endzeit und das Datum des markierten Ereignisses sowie kurze Informationen dazu auf dem Bildschirm angezeigt.

### 29.1 Hervorheben & Filtern

Filtern Sie Kanäle oder markieren Sie Programme mit Untertiteln, Audiobeschreibungen oder signierten Optionen und markieren Sie Programme nach Genre.

Verwenden Sie die Richtungstasten, um "Markieren & Filtern" zu markieren, und drücken Sie dann die OK-Taste.

- **Kanäle filtern:** Wählen Sie, ob Sie alle Kanäle oder nur Ihre Lieblingssender in der Übersicht anzeigen möchten.
- **Hervorheben:** Hervorheben von Kanälen mit Untertiteln, Audiodeskription oder Signaturen.
- **Genres:** Heben Sie Sendungen im Programmführer hervor, die bestimmten Genres angehören.

## 29.2 Tag für Tag vorwärts oder rückwärts durch den Leitfaden blättern

Wenn Sie den Guide öffnen, sehen Sie sofort, was gerade gespielt wird. Wenn Sie einen Tag oder mehr vorwärts blättern möchten, drücken Sie die Taste **Schneller Vorlauf**. Wenn Sie einen Tag oder länger zurückblättern möchten, drücken Sie die Taste **Rücklauf**.

## 29.3 On Screen Mini Guide

Während Sie Live-TV schauen, kann ein Mini-Guide an der Seite des Bildschirms angezeigt werden. Zeigen Sie Informationen zu den nächsten Sendungen des aktuellen Senders an oder blättern Sie, um andere Sender auszuwählen. Mit dem Mini-Guide können Sie schnell sehen, was läuft, ohne Ihr Fernsehprogramm zu unterbrechen.

Wenn ein Fernsehsender im Live-TV-Modus eingeschaltet ist, können Programminformationen angezeigt werden. Alternativ können Sie auch die **Live-Taste** drücken (Verfügbarkeit hängt vom Modell der Fernbedienung ab), um Programminformationen anzuzeigen. Drücken Sie die Richtungstaste Ab zweimal oder drücken Sie die Live-Taste erneut, um den Mini-Guide anzuzeigen:

- **Audio & Untertitel:** Legen Sie die Audio- und Untertitteleinstellungen fest.
- **Hervorheben:** Öffnen Sie das Menü "Filter & Highlights".
- **Leitfaden:** Öffnen Sie den TV-Guide.
- **Einstellungen:** Passen Sie die Audio- und Untertitteleinstellungen sowie die Einstellungen für Red Button Apps (HBBTV) an und legen Sie die Präferenz für den Alarm bei niedriger Signalstärke für Sendungen fest.
- **Signal:** Zeigt die Signalstärke und -qualität des ausgewählten Kanals an.

## 30 Verbindung zum Internet

Sie können über Ihr Fernsehgerät auf das Internet zugreifen, indem Sie es an ein Breitbandsystem anschließen. Es ist notwendig, die Netzwerkeinstellungen zu konfigurieren, um eine Vielzahl von Streaming-Inhalten und Internetanwendungen zu nutzen. Diese Einstellungen können über das Menü Einstellungen>Netzwerk konfiguriert werden.

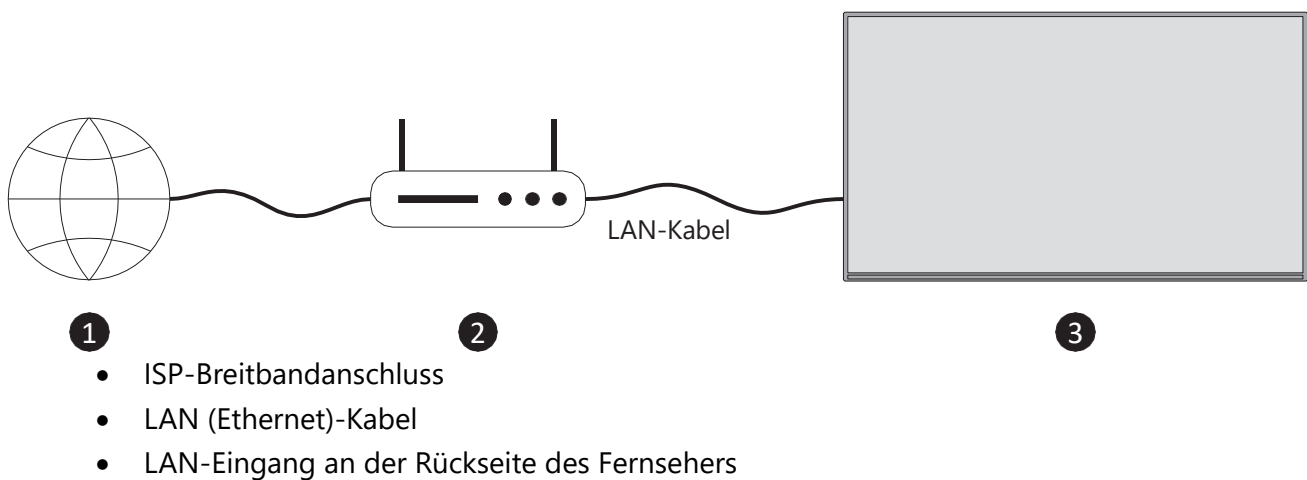
### 30.1 Verkabelte Verbindung

Verbinden Sie Ihr Fernsehgerät über ein Ethernet-Kabel mit Ihrem Modem/Router. Auf der Rückseite Ihres Fernsehers befindet sich ein LAN-Anschluss. Ihr Fernsehgerät wird nicht automatisch mit dem Netzwerk verbunden. Sie müssen es manuell über die Option "WLAN/Ethernet aktivieren" im Menü "Netzwerk" aktivieren. Markieren Sie diese Option und drücken Sie **OK**, um sie zu aktivieren.

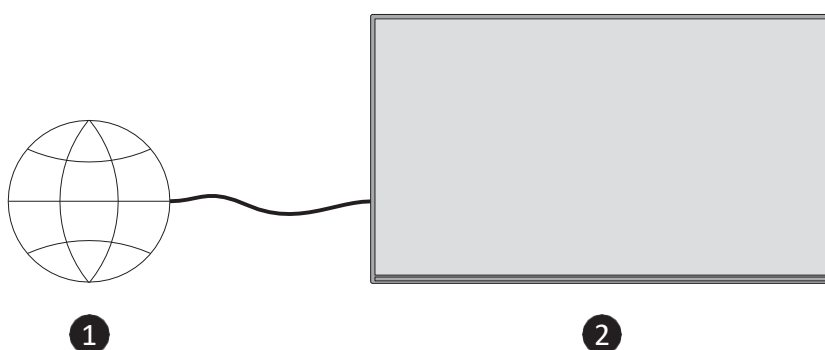
Sie können den Status der Verbindung mithilfe der Option "Ethernet-Konfiguration" im Menü "Netzwerk" überprüfen. Markieren Sie diese Option und drücken Sie die Taste "**Wiedergabe/Pause**" auf der Fernbedienung, um den Netzwerkstatus anzuzeigen.

Um die Einstellungen für Ihre Kabelverbindung manuell zu konfigurieren, markieren Sie "Ethernet-Konfiguration" und drücken Sie die OK-Taste. Folgen Sie den Dialogfeldern auf dem Bildschirm, um fortzufahren und die erforderlichen Werte einzugeben.

Wenn das Ethernet-Kabel nicht angeschlossen ist, wird je nach aktuellem Verbindungsstatus "Ethernet-Verbindung konfigurieren" oder "Netzwerk konfigurieren" anstelle von "Ethernet-Konfiguration" angezeigt.



Je nach Konfiguration Ihres Netzwerks können Sie Ihr Fernsehgerät möglicherweise an eine Netzwerksteckdose anschließen. In diesem Fall können Sie Ihr Fernsehgerät über ein Ethernet-Kabel direkt mit dem Netzwerk verbinden.



## 30.2 Drahtlose Verbindung

Für den Anschluss des Fernsehers an das Internet über WLAN ist ein WLAN-Modem/Router erforderlich.

Markieren Sie die Option "Wi-Fi/Ethernet aktivieren" im Menü "Netzwerk" und drücken Sie **OK**, um die drahtlose Verbindung zu aktivieren. Ziehen Sie dann das Ethernet-Kabel ab, falls es zuvor angeschlossen war. Einige der verfügbaren Netzwerke werden aufgelistet. Markieren Sie "Alle Netzwerke anzeigen" und drücken Sie **"OK"**, um die vollständige Liste zu sehen.

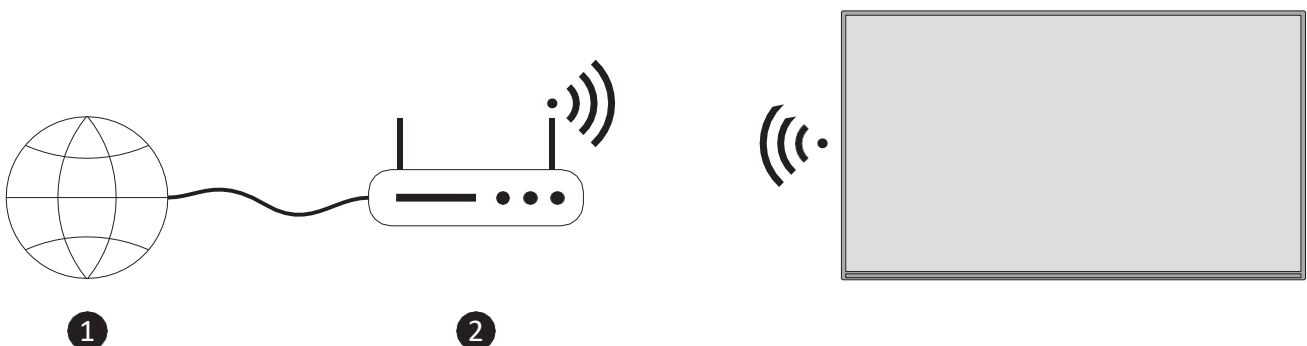
Wenn Sie Ihr Fernsehgerät lieber über WLAN mit Ihrem Netzwerk verbinden möchten, können Sie einen der folgenden 3 Schritte ausführen.

- Markieren Sie eines der aufgelisteten verfügbaren drahtlosen Netzwerke und drücken Sie **OK**. Geben Sie dann das Passwort ein, wenn das Netzwerk passwortgeschützt ist.
- Verwenden Sie die WPS-Taste an Ihrem Router. Markieren Sie "Netzwerkverbindung über WPS (Taste)" und drücken Sie **OK**. Drücken Sie die WPS-Taste an Ihrem Router. Ihr Fernsehgerät stellt eine Verbindung mit Ihrem Router her, ohne dass Sie ein Passwort eingeben müssen.

**Hinweis:** Während der Ersteinrichtung ist die Option "Verbinden mit WPS-Drucktaste" anstelle von "Netzwerkverbindung mit WPS (Taste)" verfügbar.

- Geben Sie die WPS-PIN an Ihrem Router ein. Markieren Sie "Netzwerk mit WPS (PIN) verbinden" und drücken Sie **OK**. Es wird ein Code erstellt und auf dem Bildschirm angezeigt. Geben Sie diesen Code auf Ihrem Router ein. Ihr Fernsehgerät verbindet sich mit Ihrem Router, ohne dass Sie ein Passwort eingeben müssen.

**Hinweis:** Während der Ersteinrichtung ist die Option "Verbinden mit WPS-PIN" anstelle von "Netzwerkverbindung mit WPS (PIN)" verfügbar.



1. ISP-Breitbandanschluss

Ein Netzwerk mit versteckter SSID kann von anderen Geräten nicht erkannt werden. Wenn Sie eine Verbindung zu einem Netzwerk mit versteckter SSID herstellen möchten, markieren Sie "Anderes Netzwerk verbinden" im Menü "Netzwerk" und drücken Sie **OK**. Fügen Sie das Netzwerk hinzu, indem Sie seinen Namen, den Sicherheitstyp und das Passwort manuell eingeben. Wenn Sie weitere Einstellungen des Netzwerks manuell konfigurieren möchten, markieren Sie "Erweitert", wenn Sie dazu aufgefordert werden, und drücken Sie **"OK"**. Folgen Sie den Anweisungen auf dem Bildschirm, um fortzufahren, und geben Sie die erforderlichen Werte entsprechend ein.

Wenn Sie die Passwörter des drahtlosen Netzwerks auf Amazon speichern möchten, können Sie die Option "Wi-Fi-Passwörter auf Amazon speichern" verwenden. Um gespeicherte Passwörter zu löschen, schalten Sie diese Option aus.

Ein Wireless-N-Router (IEEE 802.11a/b/g/n/ac) mit 2,4- und 5-GHz-Bändern ist für eine höhere Bandbreite ausgelegt. Diese sind für flüssigeres und schnelleres HD-Videostreaming, Dateiübertragungen und drahtlose Spiele optimiert.

Verwenden Sie eine LAN-Verbindung für eine schnellere Datenübertragung zwischen anderen Geräten wie Computern.

Die Übertragungsgeschwindigkeit hängt von der Entfernung und der Anzahl der Hindernisse zwischen den Übertragungsprodukten, der Konfiguration dieser Produkte, den Funkwellenbedingungen, dem Leitungsverkehr und den von Ihnen verwendeten Produkten ab. Die Übertragung kann auch abhängig von den Funkwellenbedingungen, DECT-Telefonen oder anderen WLAN 11b-Geräten unterbrochen oder unterbrochen werden. Die Standardwerte für die Übertragungsgeschwindigkeit sind die theoretischen Höchstwerte für die drahtlosen Standards. Sie entsprechen nicht den tatsächlichen Geschwindigkeiten der Datenübertragung.

Der Ort, an dem die Übertragung am effektivsten ist, hängt von der jeweiligen Nutzungsumgebung ab. Die Wireless-Funktion des Fernsehers unterstützt Modems des Typs 802.11 a,b,g,n & ac. Es wird dringend empfohlen, das IEEE 802.11ac-Kommunikationsprotokoll zu verwenden, um mögliche Probleme beim Ansehen von Videos zu vermeiden.

Sie müssen die SSID Ihres Modems ändern, wenn andere Modems mit der gleichen SSID in der Nähe sind. Andernfalls kann es zu Verbindungsproblemen kommen. Verwenden Sie eine kabelgebundene Verbindung, wenn Sie Probleme mit einer drahtlosen Verbindung haben.

Für die Wiedergabe von Streaming-Inhalten ist eine stabile Verbindungsgeschwindigkeit erforderlich. Verwenden Sie eine Ethernet-Verbindung, wenn die Geschwindigkeit des WLANs instabil ist.

# 31 Fehlersuche

## 1. Fire TV schaltet sich nicht ein

**Stromquelle prüfen:** Stellen Sie sicher, dass das Fire TV-Gerät ordnungsgemäß an eine funktionierende Steckdose angeschlossen ist.

**Starten Sie das Gerät neu:** Ziehen Sie das Netzkabel vom Fire TV-Gerät ab und stecken Sie es nach 30 Sekunden wieder ein.

**Fernbedienung prüfen:** Wenn sich das Gerät einschaltet, aber nicht reagiert, ersetzen Sie die Batterien in der Fernbedienung oder versuchen Sie, das Gerät mit der Fire TV-App zu steuern.

## 2. Fire TV-Fernbedienung funktioniert nicht

**Batterien austauschen:** Stellen Sie sicher, dass die Batterien in der Fernbedienung neu sind.

**Koppeln Sie die Fernbedienung erneut:** Halten Sie die Home-Taste auf der Fernbedienung 10 Sekunden lang gedrückt, um sie erneut mit dem Fire TV-Gerät zu koppeln.

**Starten Sie Fire TV neu:** Trennen Sie das Fire TV-Gerät von der Stromversorgung, warten Sie ein paar Sekunden und schließen Sie es wieder an.

**Verwenden Sie die Fire TV-App:** Laden Sie die Amazon Fire TV Remote App als vorübergehende Lösung auf Ihr Telefon herunter.

## 3. Kein Signal im Fernsehen

**Überprüfen Sie die HDMI-Verbindung:** Stellen Sie sicher, dass das Fire TV-Gerät ordnungsgemäß an den HDMI-Anschluss des Fernsehers angeschlossen ist.

**Versuchen Sie einen anderen HDMI-Anschluss:** Wenn kein Signal angezeigt wird, versuchen Sie, einen anderen HDMI-Anschluss am Fernsehgerät zu verwenden.

**Eingangsquelle umschalten:** Vergewissern Sie sich, dass der richtige HDMI-Eingang an Ihrem Fernsehgerät ausgewählt ist.

**Verwenden Sie ein anderes HDMI-Kabel:** Tauschen Sie das HDMI-Kabel aus, um Kabelprobleme auszuschließen.

**Signal vom Live-TV-Anbieter prüfen:** Vergewissern Sie sich, dass das Kabel Ihres Live-TV-Anbieters sicher angeschlossen ist und dass es keine Signalprobleme gibt.

**Benutzer von Satellitenfernsehen:** Wenn Sie über eine Satellitenschüssel fernsehen, überprüfen Sie, ob die Anschlüsse intakt sind und die Schüssel richtig ausgerichtet ist.

**DVB-T/T2-Benutzer:** Wenn Sie eine Innen- oder Außenantenne für terrestrisches Fernsehen verwenden, vergewissern Sie sich, dass die Antenne richtig positioniert und sicher angeschlossen ist.

## 4. Langsame Leistung oder Einfrieren

**Starten Sie Fire TV neu:** Gehen Sie zu Einstellungen > My Fire TV > Neustart, oder ziehen Sie den Netzstecker und schließen Sie ihn wieder an.

**Cache löschen:** Gehen Sie zu Einstellungen > Anwendungen > Installierte Anwendungen verwalten, wählen Sie die langsame Anwendung aus und wählen Sie Cache löschen.

**Unnötige Apps deinstallieren:** Entfernen Sie Anwendungen, die nicht benötigt werden, um Systemressourcen freizugeben.

**Software aktualisieren:** Gehen Sie zu Einstellungen > My Fire TV > Info > Nach Updates suchen, um sicherzustellen, dass auf dem Gerät die neueste Softwareversion installiert ist.

## 5. App stürzt ab oder lässt sich nicht öffnen

**Cache und Daten löschen:** Gehen Sie zu Einstellungen > Anwendungen > Installierte Anwendungen verwalten, wählen Sie die problematische Anwendung aus und wählen Sie "Cache löschen" und "Daten löschen".

**Installieren Sie die App neu:** Deinstallieren Sie die App und installieren Sie sie dann erneut aus dem App Store.

**Aktualisieren Sie die App:** Vergewissern Sie sich, dass die App in der neuesten Version läuft, indem Sie im App Store nach Updates suchen.

## 6. Fire TV stellt keine Verbindung zum Wi-Fi her

**Wi-Fi-Netzwerk prüfen:** Stellen Sie sicher, dass Ihr Wi-Fi-Netzwerk ordnungsgemäß funktioniert und andere Geräte eine Verbindung herstellen können.

**Router neu starten:** Starten Sie Ihren Wi-Fi-Router neu und versuchen Sie, das Fire TV-Gerät erneut zu verbinden.

**Wi-Fi vergessen und neu verbinden:** Gehen Sie zu Einstellungen > Netzwerk, wählen Sie Ihr Wi-Fi-Netzwerk und wählen Sie Vergessen. Verbinden Sie sich dann erneut mit dem Wi-Fi-Netzwerk, indem Sie das Passwort eingeben.

**Näher an den Router heranrücken:** Vergewissern Sie sich, dass sich das Fire TV-Gerät in angemessener Entfernung zu Ihrem Wi-Fi-Router befindet, um eine bessere Verbindung zu erhalten.

## 7. Kein Ton

**TV-Lautstärke prüfen:** Vergewissern Sie sich, dass die Lautstärke des Fernsehers nicht stummgeschaltet oder zu leise ist.

**Überprüfen Sie die Audioeinstellungen:** Gehen Sie zu Einstellungen > Anzeige & Ton > Audio und vergewissern Sie sich, dass der richtige Audioausgang (z. B. Dolby Digital, Stereo) ausgewählt ist.

**Versuchen Sie es mit einem anderen HDMI-Anschluss:** Manchmal kann es vorkommen, dass ein bestimmter HDMI-Anschluss keinen Ton ausgibt. Ein Wechsel zu einem anderen Anschluss kann das Problem beheben.

**Starten Sie das Gerät neu:** Trennen Sie das Fire TV-Gerät vom Stromnetz, warten Sie 30 Sekunden und schließen Sie es dann wieder an.

## 8. Amazon Fire TV bleibt am Ladebildschirm hängen

**Starten Sie das Gerät neu:** Trennen Sie das Fire TV-Gerät für 30 Sekunden von der Stromversorgung und schließen Sie es dann wieder an.

**Werksreset:** Wenn der Neustart nicht funktioniert, müssen Sie das Gerät möglicherweise zurücksetzen. Halten Sie die Tasten "Zurück" und "Rechts" auf der Fernbedienung gleichzeitig für 10 Sekunden gedrückt. Dadurch wird ein Werksreset ausgelöst.

## 9. Alexa-Sprachbefehle funktionieren nicht

**Überprüfen Sie die Internetverbindung:** Stellen Sie sicher, dass Ihr Fire TV mit dem Internet verbunden ist, da Alexa auf eine aktive Verbindung angewiesen ist.

**Alexa-App aktualisieren:** Gehen Sie zu Einstellungen > Anwendungen > Installierte Anwendungen verwalten und aktualisieren Sie die Alexa-App, falls erforderlich.

**Koppeln Sie die Fernbedienung erneut:** Halten Sie die Home-Taste 10 Sekunden lang gedrückt, um die Fernbedienung wieder mit dem Fire TV zu verbinden.

## 10. Probleme bei der Videowiedergabe (Pufferung oder schlechte Qualität)

**Internetgeschwindigkeit prüfen:** Eine langsame Internetgeschwindigkeit kann die Videowiedergabe beeinträchtigen. Führen Sie einen Geschwindigkeitstest auf einem anderen Gerät durch, um Ihre Internetgeschwindigkeit zu überprüfen. Für HD-Streaming empfehlen wir mindestens 5 Mbit/s.

**Gerät neu starten:** Starten Sie das Fire TV-Gerät neu, um vorübergehende Pufferungsprobleme zu beheben.

**Verringern Sie die Streaming-Qualität:** Gehen Sie zu Einstellungen > Präferenzen > Datenüberwachung > Videoqualität einstellen und wählen Sie "Gut" oder "Besser", um den Datenverbrauch zu reduzieren und die Wiedergabe zu verbessern.

**Andere Internetaktivitäten anhalten:** Wenn andere Geräte Bandbreite verbrauchen (z. B. Downloads oder Streaming), halten Sie diese Aktivitäten an, um mehr Bandbreite für das Fire TV freizugeben.

## 32 Technische Daten

|                                                 | 32HF2S34                                                                                                         | 40FF2S34                                                                                                         |
|-------------------------------------------------|------------------------------------------------------------------------------------------------------------------|------------------------------------------------------------------------------------------------------------------|
| Digitale Rezeption                              | Vollständig integriertes digitales terrestrisches Kabel-Satellitenfernsehen (DVB-T-C-S) (DVB-T2, DVB-S2 konform) | Vollständig integriertes digitales terrestrisches Kabel-Satellitenfernsehen (DVB-T-C-S) (DVB-T2, DVB-S2 konform) |
| Kanal-Indikator                                 | Bildschirmanzeige                                                                                                | Bildschirmanzeige                                                                                                |
| RF-Antenneneingang                              | 75 Ohm (unsymmetrisch)                                                                                           | 75 Ohm (unsymmetrisch)                                                                                           |
| Betriebsspannung                                | 220-240V AC, 50/60Hz                                                                                             | 220-240V AC, 50/60Hz                                                                                             |
| Betriebstemperatur und Betriebsfeuchtigkeit     | 0 °C bis zu 40 °C, 85% Luftfeuchtigkeit max.                                                                     | 0 °C bis zu 40 °C, 85% Luftfeuchtigkeit max.                                                                     |
| Audio                                           | DTS HD, DTS, VIRTUAL:X                                                                                           | DTS HD, DTS, VIRTUAL:X                                                                                           |
| Audio-Ausgangsleistung                          | 2 x 6                                                                                                            | 2 x 8                                                                                                            |
| Leistungsaufnahme (W)                           | 47                                                                                                               | 70                                                                                                               |
| Leistungsaufnahme im Netzwerk-Standby-Modus (W) | <0,5                                                                                                             | <0,5                                                                                                             |
| Gewicht (kg)                                    | 4                                                                                                                | 6                                                                                                                |



|                                             |                 |                 |
|---------------------------------------------|-----------------|-----------------|
| TV Abmessungen LxBxH<br>(mit Ständer) (mm)  | 728 x 175 x 467 | 902 x 175 x 554 |
| TV Abmessungen LxBxH<br>(ohne Ständer) (mm) | 728 x 76 x 430  | 902 x 87 x 517  |
| Anzeige                                     | 32" / 80 cm     | 40" / 100 cm    |
| Bildschirmauflösung                         | 1366 x 768      | 1920 x 1080     |

## 32.1 Länderspezifische Beschränkungen

Nur zur Verwendung in Innenräumen in den EU-Mitgliedstaaten und den EFTA-Staaten bestimmt.

|    |    |    |    |    |    |    |    |    |      |    |    |
|----|----|----|----|----|----|----|----|----|------|----|----|
| AT | BE | BG | CH | CY | CZ | DE | DK | EE | ES   | FI | FR |
| GR | HR | HU | IE | IS | IT | LI | LT | LU | LV   | MT | NL |
| NO | PL | PT | RO | SI | SK | SE | TR | UK | (NI) |    |    |

## 33 Lizenz

Änderungen vorbehalten. Infolge kontinuierlicher Forschung und Entwicklung können sich technische Spezifikationen, Design und Aussehen der Produkte ändern. Amazon, Fire und alle damit verbundenen Marken sind Warenzeichen von Amazon.com, Inc. oder seinen Tochtergesellschaften. Dieses Gerät wird nicht von Amazon.com, Inc. oder einer Amazon-Tochtergesellschaft hergestellt. Bestimmte Dienste und Funktionen können jederzeit geändert oder zurückgezogen werden, sind möglicherweise nicht in allen Regionen und Sprachen verfügbar und erfordern möglicherweise separate Abonnements. Sie müssen bei einem Amazon-Konto angemeldet sein, um die Online-Dienste nutzen zu können. Netflix ist eine eingetragene Marke von Netflix, Inc. Netflix-Streaming-Mitgliedschaft erforderlich. Apple TV ist eine Marke von Apple Inc. und in den USA und anderen Ländern und Regionen eingetragen. Wi-Fi ist eine eingetragene Marke der Wi-Fi Alliance®. Die Begriffe HDMI und HDMI High-Definition Multimedia Interface sowie das HDMI-Logo sind Marken oder eingetragene Marken von HDMI Licensing Administrator, Inc. in den USA und anderen Ländern. Hergestellt unter Lizenz von Dolby Laboratories. Dolby, Dolby Audio und das Doppel-D-Symbol sind Marken der Dolby Laboratories Licensing Corporation. Für DTS-Patente, siehe <http://patents.dts.com>. Alle Produktnamen sind Warenzeichen oder eingetragene Warenzeichen der jeweiligen Eigentümer. ©2024 StreamView GmbH, Franz-Josefs-Kai 1, 1010 Wien, Österreich. Alle Rechte vorbehalten. Dieses Produkt wurde unter der Verantwortung der StreamView GmbH hergestellt und verkauft. THOMSON und das THOMSON-Logo sind Marken, die unter Lizenz der StreamView GmbH verwendet werden - weitere Informationen unter [www.thomson-brand.com](http://www.thomson-brand.com).