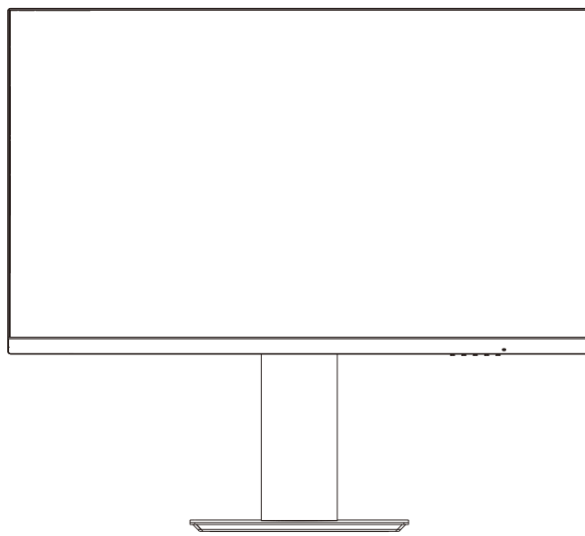


THOMSON



Monitor Business Full HD

M27FB5C14



tv.mythomson.com



[tv.mythomson.com/
en/Support/FAQs/](https://tv.mythomson.com/en/Support/FAQs/)



[tv.mythomson.com/
Support/Product-Registration/](https://tv.mythomson.com/Support/Product-Registration/)

IMPORTANTE

ANTES DE UTILIZAR ESTE MONITOR, LEA ATENTAMENTE EL MANUAL Y CONSÉRVELO PARA FUTURAS CONSULTAS.

EL COLOR Y EL ASPECTO PUEDEN VARIAR EN FUNCIÓN DEL MODELO ESPECÍFICO DEL PRODUCTO.

LAS ESPECIFICACIONES ESTÁN SUJETAS A CAMBIOS FUTUROS PARA MEJORAR EL RENDIMIENTO SIN PREVIO AVISO.

Contenido

1 Información importante sobre el producto	3
2 ADVERTENCIA	3
3 Envases.....	6
4 Instalación de la base	7
5 Transporte y elevación del monitor	7
6 Instalación sobre la mesa.....	8
7 Ergonomía	8
8 Instalación en la pared.....	9
9 Conexión de cables	10
10 Control del pantalla.....	12
11 Uso del menú de visualización en pantalla (OSD)	12
12 Consejos ecológicos para el monitor Thomson	14
13 Otros.....	15
14 Solución de problemas	16
15 Especificaciones técnicas.....	17
15.1 Restricciones nacionales	17
15.2 Licencia	18

1 Información importante sobre el producto

Lea las instrucciones antes de utilizar el aparato y consérvelas para su uso posterior.

El equipo con este símbolo es un aparato eléctrico de Clase II o de doble aislamiento. Ha sido diseñado de tal manera que no requiere una conexión de seguridad a tierra eléctrica.

Almacenamiento

Su aparato ha sido cuidadosamente revisado y embalado antes de su envío. Al desembalarlo, asegúrese de que todas las piezas están incluidas y mantenga el embalaje fuera del alcance de los niños. Le recomendamos que conserve la caja de cartón durante el periodo de garantía, para mantener su aparato perfectamente protegido en caso de reparación o garantía.

Directiva RAEE

Esta marca indica que este producto no debe eliminarse con otros residuos domésticos en toda la UE. Por favor, recíclelo de forma responsable para promover la reutilización sostenible de los recursos materiales. Para devolver su dispositivo usado, utilice los sistemas de devolución y recogida o póngase en contacto con el establecimiento donde adquirió el producto.

Sólo para uso en interiores en los Estados miembros de la UE y los países de la AELC.

AT BE BG CH CY CZ DE DK EE ES FI FR GR HR HU IE IS IT LI LT LU LV MT NL NO PL PT RO SI SK SE TR UK (NI)

Ayuda

Preguntas frecuentes, manuales, ayuda y soporte:

tv.mythomson.com/soporte

Información de seguridad

En condiciones meteorológicas extremas (tormentas, rayos) y largos periodos de inactividad (irse de vacaciones) desconecte el producto de la red eléctrica.

El enchufe de red se utiliza para desconectar el monitor de la red eléctrica y, por lo tanto, debe permanecer fácilmente operativo. Si el monitor no se desconecta eléctricamente de la red, el aparato seguirá consumiendo energía para todas las situaciones aunque el producto esté en modo de espera o apagado.

Importante: Lea detenidamente estas instrucciones antes de instalar o poner en funcionamiento el aparato.

2 ADVERTENCIA

Este aparato está destinado a ser utilizado por personas (incluidos niños) que sean capaces / tengan experiencia en el manejo de un aparato de este tipo sin supervisión, a menos que hayan recibido supervisión o instrucciones relativas al uso del aparato por parte de una persona responsable de su seguridad.

- No coloque este producto cerca o sobre calefactores o radiadores eléctricos, ni en lugares expuestos a la luz solar directa.

- No coloque objetos que generen calor (como velas, ceniceros, incienso, gases inflamables o sustancias explosivas, etc.) cerca del producto.
- No coloque recipientes llenos de agua sobre el monitor, ya que podría producirse un incendio o una descarga eléctrica.
- No exponga el producto a sustancias aceitosas o agentes químicos, ya que podría provocar la corrosión de la carcasa del producto.
- No exponga este producto a la lluvia ni cerca del agua (por ejemplo, bañera, fregadero, pila de cocina, lavadero, sótano húmedo, piscina).
- Si el producto se moja accidentalmente, no funciona con normalidad, especialmente si emite algún sonido u olor inusual, desenchúfelo de la toma de corriente inmediatamente y póngase en contacto con un distribuidor o centro de servicio autorizado para obtener más ayuda.
- Cuando limpie el monitor, asegúrese de utilizar un paño seco y suave que no contenga sustancias inflamables. Antes de limpiarlo, asegúrese de desenchufar el cable de alimentación o el adaptador de corriente.
- No sobrecargue las tomas de corriente, los alargadores o las tomas de corriente integradas, ya que podría producirse un incendio o una descarga eléctrica.
- El cable de alimentación o el adaptador de corriente debe colocarse en un lugar donde no pueda ser pisado ni aplastado por objetos situados encima o al lado, y debe prestarse especial atención a los cables del enchufe, de las tomas de corriente integradas y de la toma de corriente del monitor.
- Antes de conectar el cable de alimentación de CA al adaptador de corriente o a la interfaz de alimentación del monitor (sujeto al estilo real del producto), asegúrese de que la fuente de alimentación local cumple los requisitos del voltaje de entrada del adaptador de corriente o del monitor. No toque el interior de este producto para evitar descargas eléctricas. Sólo técnicos cualificados pueden abrir la cubierta de este producto.
- El enchufe del cable de alimentación debe ser fácilmente accesible. No coloque el monitor, muebles, etc. sobre el cable de alimentación. Un cable de alimentación/enchufe dañado puede provocar un incendio o una descarga eléctrica. No desenchufe el monitor tirando del cable de alimentación. No toque nunca el cable/enchufe con las manos mojadas, ya que podría provocar un cortocircuito o una descarga eléctrica. Nunca haga un nudo en el cable de alimentación ni lo ate con otros cables. Cuando esté dañado debe ser sustituido, esto sólo debe hacerlo personal cualificado.
- NUNCA coloque el monitor sobre telas u otros materiales que puedan estar situados entre el conjunto del monitor y los muebles de soporte.
- No coloque el monitor en el suelo ni en superficies inclinadas.
- Si tiene previsto dejar el monitor sin usar durante un periodo de tiempo prolongado, o si va a estar fuera de casa (especialmente si hay niños, ancianos o personas con discapacidad que se queden solos), asegúrese de desenchufar el cable de alimentación o el adaptador de corriente de la toma de corriente.
- El polvo acumulado puede provocar chispas y calor en el cable de alimentación o en el adaptador de corriente o deteriorar el aislamiento del cable de alimentación o del adaptador de corriente, provocando descargas eléctricas, fugas o incendios.
- Después de trasladar el monitor de un ambiente frío a una zona cálida, déjalo reposar un rato antes de encenderlo para que la condensación que pueda haber en su interior se disipe por completo y se seque.
- Si tiene previsto instalar este producto en lugares polvorientos, con temperaturas altas o bajas, humedad elevada, entornos que contengan productos químicos y lugares de uso 24

horas al día (como aeropuertos o estaciones de tren, etc.), asegúrese de ponerse en contacto con un centro de servicio autorizado para obtener asistencia. De lo contrario, el monitor podría resultar gravemente dañado.

- Se prohíbe a los niños subirse a este producto.
- No instale este producto en un lugar inestable, como una estantería tambaleante, un suelo inclinado o un lugar sujeto a vibraciones externas.
- Fije con cuidado las patas / el soporte al producto. Si el soporte está provisto de tornillos, apriételes firmemente para evitar que el monitor se incline. No apriete demasiado los tornillos.
- No coloque el monitor en el suelo ni en superficies inclinadas.
- Para evitar el peligro de asfixia, mantenga las bolsas de plástico fuera del alcance de los bebés, los niños y los animales domésticos.

SOBRE TODO - NUNCA permitas que nadie, especialmente los niños, empuje o golpee la pantalla, introduzca nada en los agujeros, ranuras o cualquier otra abertura de la carcasa.



CONSEJOS DE LOS USUARIOS

Basado en el decreto legislativo no. 49 del 14 de marzo de 2014

"Ejecución de la Directiva 2012/19/UE sobre residuos de aparatos eléctricos y electrónicos (RAEE)"

Esta marca indica que este producto no debe desecharse con otros residuos domésticos, sino por separado. Por lo tanto, el usuario debe llevar el producto con todos los componentes esenciales a los centros de reciclaje de residuos eléctricos y electrónicos, o devolverlo al minorista antes de comprar un nuevo producto de tipo equivalente, en la proporción de 1 a 1, o de 1 a 0 para los productos que tengan un lado mayor de 25 cm. La eliminación correcta de su viejo aparato ayudará a prevenir posibles daños al medio ambiente y a la salud humana y apoyará el reciclaje de materiales. La eliminación ilegal del producto debe implicar para los usuarios sanciones administrativas basadas en el Decreto Legislativo no. 49 del 14 de marzo de 2014.

Temperatura de funcionamiento: -10°C~35°C

Este equipo cumple con los límites de exposición a la radiación establecidos para un entorno no controlado. Este equipo debe instalarse y utilizarse con una distancia mínima de 20 cm entre el radiador y su cuerpo.



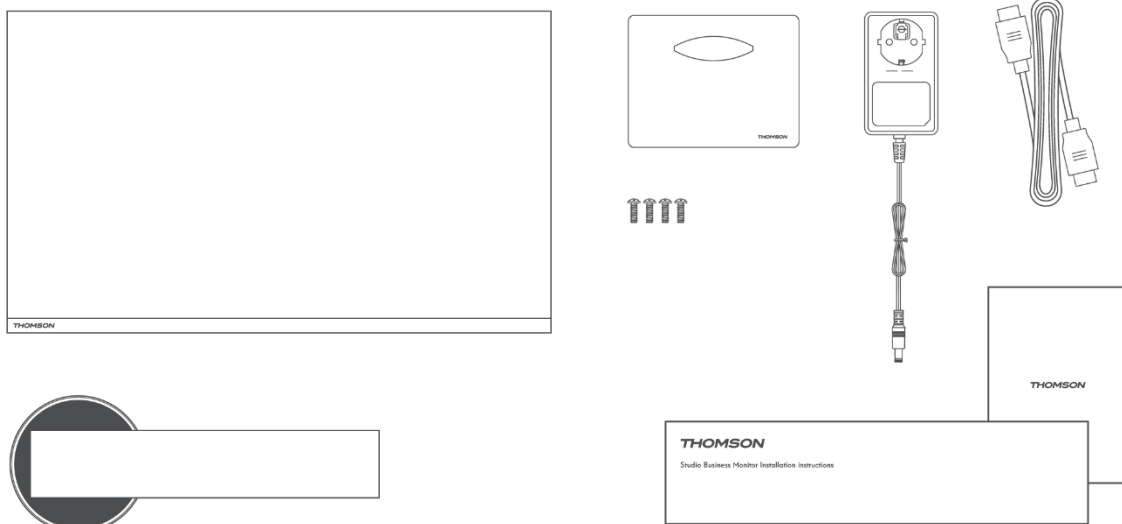
Careca Italia SpA declara que este producto cumple con la Directiva 2014/30/UE, la Directiva 2014/35/UE, la Directiva 2009/125/CE, la Directiva (UE) 2017/1369, la Directiva 2011/65/UE y las actualizaciones posteriores.

El texto completo de la Declaración de conformidad de la UE está disponible en línea.

3 Envases

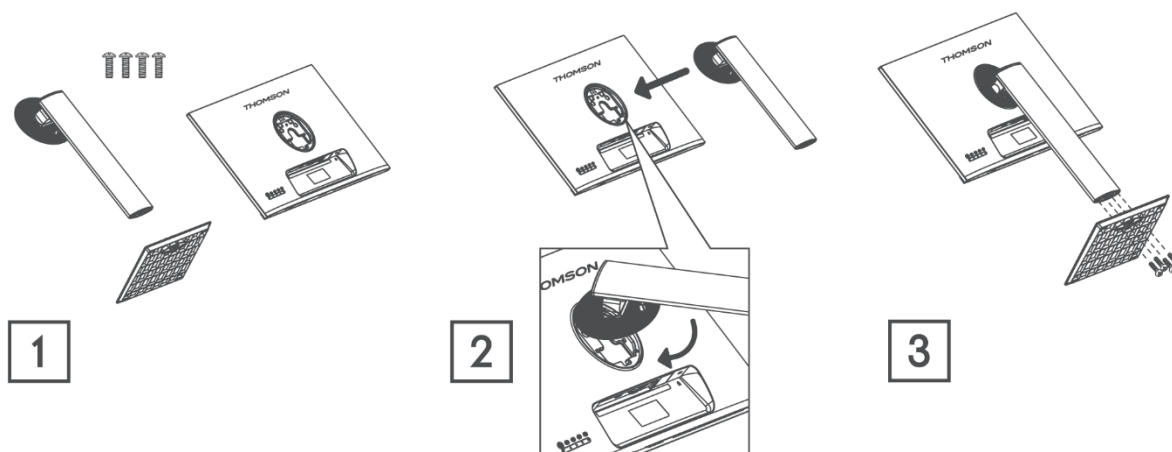
1. Por favor, compruebe si todos los artículos están incluidos en su juego de monitor. Si faltan artículos, póngase en contacto con su distribuidor a tiempo.
2. El color y la forma del artículo pueden variar según el modelo.
3. Los cables suministrados pueden variar en función del producto adquirido.

Manual	Guía de inicio rápido	Tarjeta de garantía
Cable	Cable HDMI	Sólo se aplica a monitores con puertos HDMI. No todos los modelos vienen con un cable HDMI, puede adquirir este accesorio por separado.
Otros	Adaptador	



4 Instalación de la base

Consulte la Guía de instalación rápida (QIG) para obtener instrucciones sobre cómo desembalar el monitor. Monte el televisor en una superficie plana y colóquelo sobre un paño. (*Las funciones del monitor pueden variar según el modelo, prevalecerá el producto real)



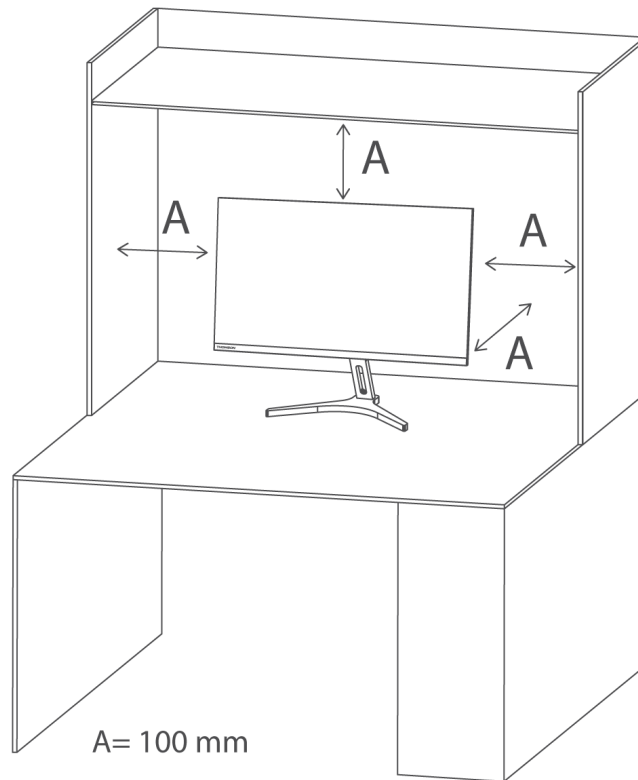
5 Transporte y elevación del monitor

Para garantizar un transporte seguro del monitor y evitar arañazos o daños, siga estas instrucciones independientemente de su forma y tamaño.

- Antes de trasladar el monitor, guárdelo en su caja/embalaje original.
- Desconecte el cable de alimentación y otros cables antes de realizar cualquier acción con el monitor.
- Sujete firmemente la parte inferior y el lateral del monitor. No sujete el panel en sí.
- Asegúrate de que la pantalla no está orientada hacia ningún objeto afilado y de que se encuentra a una distancia segura de otros materiales que pudieran dañarla.
- Para trasladar el monitor correctamente, asegúrate de que está en posición vertical y no de lado.

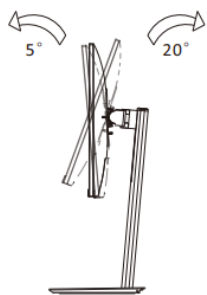
6 Instalación sobre la mesa

Coloque el monitor sobre la mesa en posición vertical después de montarlo. El monitor debe estar a una distancia mínima de 100 mm de las paredes para garantizar una ventilación suficiente.

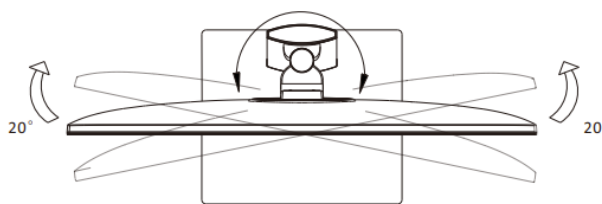


7 Ergonomía

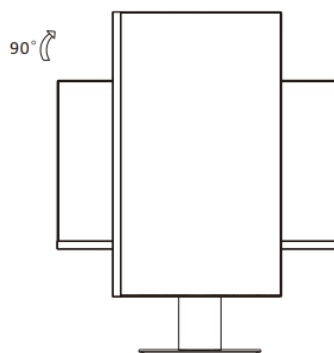
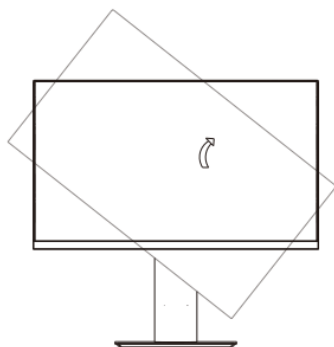
- Los dibujos son sólo para referencia y por favor refiérase al monitor real.
- El ángulo de la pantalla puede ajustarse hacia delante 5° y hacia atrás 15° para conseguir un ángulo cómodo.
- Tenga cuidado de no tocar ni presionar la zona de la pantalla cuando ajuste el ángulo del monitor.



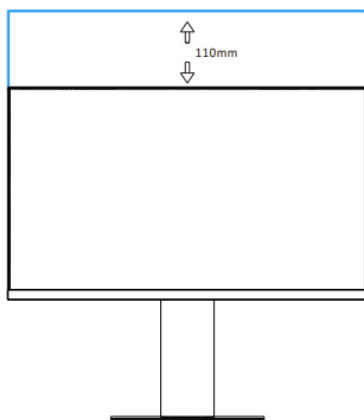
Ángulo de inclinación del monitor: 5° -20°



Ángulo de giro del monitor: L20°, R20°



Ángulo de pivote del monitor: 90°

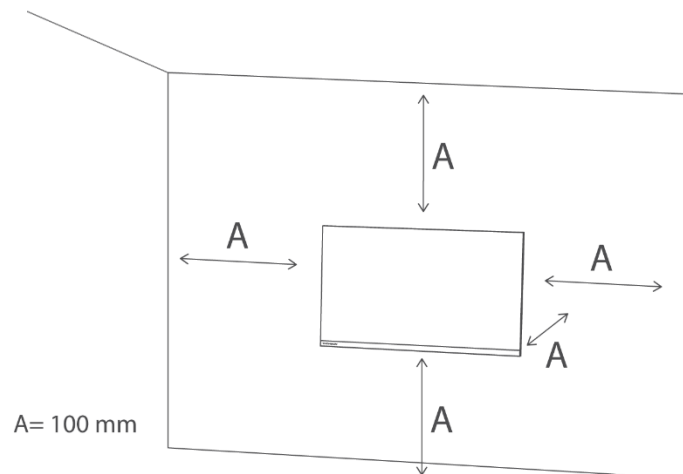


Ajuste de altura del cabezal del monitor 0-110 mm

8 Instalación en la pared

El monitor cumple las especificaciones de la placa de montaje mural u otros dispositivos compatibles.

El monitor debe instalarse con al menos 100 mm de espacio a cada lado del monitor y a 100 mm de la pared para garantizar una ventilación suficiente. Los tornillos, la placa del monitor u otros dispositivos compatibles deben tener certificación VESA y utilizarse de acuerdo con las normas VESA.



Nota: La placa de montaje en pared u otros dispositivos compatibles **no se** incluyen en el paquete junto con el monitor.

9 Conexión de cables

Dependiendo del modelo de producto, la información de configuración de la parte posterior del monitor puede variar.

Asegúrese de leer la siguiente información antes de conectar el producto.

1. Antes de conectar el producto, compruebe los dos conectores del cable o cables de señal suministrados y la forma y posición de los conectores del producto y de los dispositivos externos.
2. Antes de conectar el producto, asegúrese de que el cable de alimentación no está doblado ni dañado.
3. Conecte el cable de alimentación al producto y enchúfelo a una toma de corriente. Si observa algún funcionamiento anormal del producto, desenchúfelo inmediatamente y póngase en contacto con su distribuidor.
4. Después de conectar el producto, asegúrese de leer el manual para familiarizarse con las características del producto, las precauciones y otra información necesaria para utilizar el producto correctamente.

HDMI	HDMI: Utilizando un cable HDMI para conectar el puerto HDMI del producto al puerto HDMI OUT de otro dispositivo que desee conectar.	Auricular	Salida de auriculares: Utiliza una clavija de auriculares para conectar a la toma de salida de auriculares.
Tipo-C	Tipo-C: Utiliza un cable Type-C para conectar a la toma Type-C.	ENTRADA CC	DC IN 12V: Utilice el adaptador suministrado para conectar el puerto. Tenga en cuenta que este puerto sólo admite 12 V. Por favor, consulte con el centro de servicio autorizado para el adaptador no original.



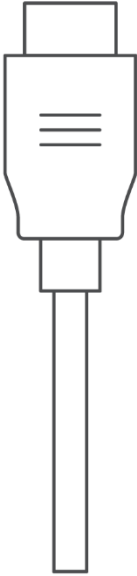
HDMI



USB-C
2.5W

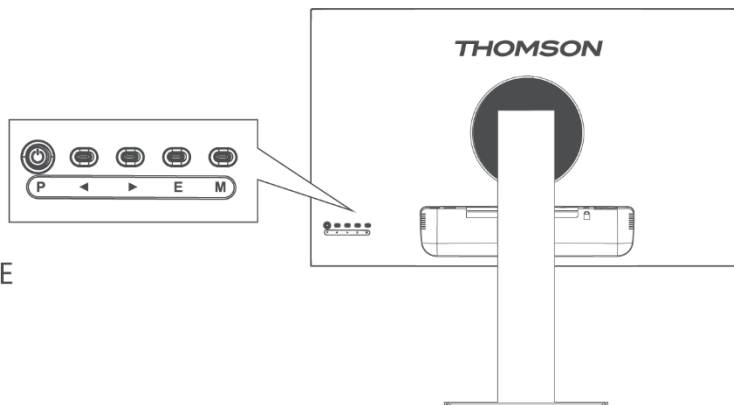


Power Adapter

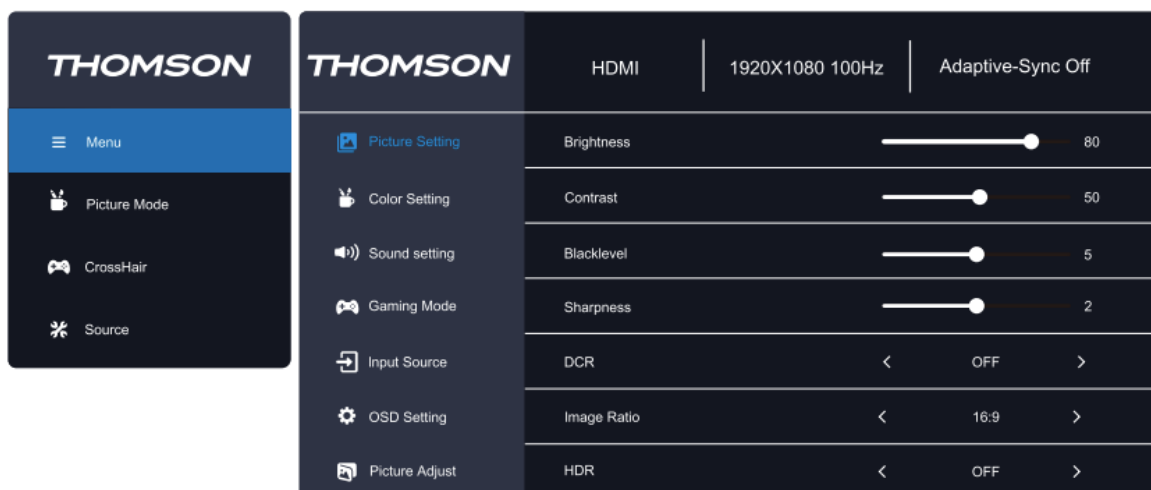


10 Control del pantalla

- P** STANDBY/POWER OFF/ON
- ◀** UP/BRIGHTNESS
- ▶** DOWN/VOLUME
- E** EXIT MENU/SELECT SOURCE
- M** MENU/SELECT



11 Uso del menú de visualización en pantalla (OSD)



1. Para ver el menú OSD, pulse el botón "M" situado en la parte posterior del monitor.
2. Para navegar por el menú, pulse las teclas derecha/izquierda.
3. Para seleccionar la pestaña de ajustes, pulse el botón de grabado M.
4. Para ajustar la configuración, seleccione una pulsando el botón de grabado M y utilice las teclas derecha/izquierda para el ajuste.
5. Para volver al menú anterior, pulse el botón de grabado E.
6. Para salir del menú OSD, pulse el botón de grabado E hasta salir.

Menú principal	Submenú	Opciones	Descripción
	Luminosidad	0-100	Ajustar el brillo de la pantalla
	Contraste	0-100	Ajustar el contraste de la pantalla
	Nivel negro	0-10	Ajuste la profundidad del color negro

Ajuste de imagen	Nitidez	0-4	Ajustar la nitidez de la pantalla
	DCR	Encendido/Apagado	Activar/desactivar la función Dynamic Contrast Ratio (DCR)
	HDR	Encendido/Apagado	Activar/desactivar el alto rango dinámico (HDR)
	Relación de imagen	Auto/16:9/4:3	Ajustar la relación de aspecto de la pantalla
Ajuste del color	Modo de imagen	Energy Star/Estándar/Película/Oficina/FPS/RTS/Racing/sRGB	Seleccionar preselección de modo de imagen
	Gamma	Apagado/1,8/2,0/2,2/2,4	Ajustar el nivel de gamma de la pantalla
	Luz azul baja	Apagado/Débil/Medio/Fuerte	Ajustar el nivel de luz azul de la pantalla
	Temperatura de color	Caliente/Usuario/Frío/Normal	Ajustar la temperatura de color de la pantalla
	Rojo	0-100	Personalizar los parámetros RGB
	Verde	0-100	
	Azul	0-100	
Ajuste de sonido	Volumen	0-100	Ajustar el volumen de audio
	Silenciar	Encendido/Apagado	Desactivar o activar la salida de audio
Modo Juego	Sincronización adaptativa	Encendido/Apagado	
	Tiempo de respuesta	Off/Fast/Extreme	
	MPRT		
	CrossHair	Off/CH1/CH2/CH3/CH4	
	Temporizador	Apagado/15:00/30:00/45:00/60:00	
	Frecuencia de actualización	Apagado/Superior izquierda/Superior derecha/Inferior izquierda/Inferior derecha	
Fuente de entrada	Auto	Encendido/Apagado	Permite que el monitor cambie automáticamente a la última entrada activa
	Selección de entrada	HDMI/VGA	Selecciona la entrada del monitor
		Inglés	

Ajuste OSD	Idioma	Español Francés Italiano Alemán Húngaro Portugués	Establecer el idioma del menú OSD
	H.Posición	0-100	Ajuste la posición horizontal del OSD
	V.Posición	0-100	Ajuste la posición vertical del OSD
	Tiempo de espera	0-60	Ajuste el tiempo que el OSD permanece activo en segundos
	Transparencia	0-100	Ajustar el valor de transparencia OSD
	DDC/CI	Encendido/Apagado	Permite que tu dispositivo controle los ajustes de la pantalla
	Restablecer	N/A	Restablecer las configuraciones del monitor

12 Consejos ecológicos para el monitor Thomson

Para ayudar a reducir el consumo de energía y minimizar su huella medioambiental mientras utiliza su monitor Thomson, siga estas sencillas prácticas ecológicas:

- **Activar el modo de ahorro de energía:** Active el **modo Eco** del monitor para reducir el consumo de energía cuando el monitor no esté en uso. Este ajuste ayuda a atenuar el brillo y a conservar energía durante los periodos de inactividad.
- **Ajuste el brillo y el contraste:** Reduce los ajustes de brillo y contraste a un nivel cómodo. Esto no sólo reduce el consumo de energía, sino que también prolonga la vida útil del monitor.
- **Apague el monitor cuando no lo utilice:** Apague siempre el monitor cuando termine de utilizarlo, especialmente durante largos periodos de inactividad. Como alternativa, configura un **modo de reposo** más breve o un temporizador de apagado automático.
- **Desenchufar cuando esté inactivo:** Desenchufa el monitor cuando no lo utilices durante periodos prolongados, como vacaciones o ausencias prolongadas. Así se evita el consumo de energía fantasma.
- **Eliminación adecuada:** Al final de su vida útil, recicla tu monitor de forma responsable llevándolo a un punto de recogida de residuos electrónicos designado, en cumplimiento de la **Directiva RAEE**. De este modo se garantiza una eliminación adecuada y se favorece la reutilización sostenible de los materiales.

13 Otros

Funciones Plug and Play:

Este monitor puede instalarse en cualquier sistema Plug and Play compatible.

La interacción entre el monitor y el sistema informático proporciona unas condiciones de funcionamiento y unos ajustes del monitor óptimos.

En la mayoría de los casos, la instalación del monitor será automática a menos que el usuario elija otra configuración.

Píxeles muertos aceptables:

La pantalla de este producto se fabrica mediante un avanzado proceso semiconductor con una precisión de más de 1 ppm (partes por millón).

Pero algunos píxeles pueden ser demasiado brillantes u oscuros cuando se muestran en rojo, verde, azul o blanco. No dude en utilizarlo, ya que la calidad es satisfactoria.

Este equipo es un equipo informático de clase B.

Al cambiar el ángulo con que el usuario mira la pantalla, puede verse luz LED en el borde del marco del producto, pero este fenómeno no es perjudicial para el cuerpo humano y no afecta a las características y prestaciones del producto.



Para evitar daños auditivos, limite el tiempo de escucha a volúmenes altos.

ADVERTENCIA

No coloque nunca un monitor en un lugar inestable. Un monitor puede caerse y causar lesiones graves o incluso la muerte. Muchas lesiones, especialmente las de los niños, pueden evitarse tomando precauciones sencillas como las siguientes:

1. Utilizar armarios o soportes recomendados por el fabricante del conjunto de monitores.
2. Utilizar únicamente muebles que puedan soportar con seguridad el conjunto de monitores.
3. Asegúrese de que el conjunto de monitores no sobresalga del borde del mueble de soporte.
4. No colocar el monitor sobre muebles altos (por ejemplo, armarios o librerías) sin anclar tanto el mueble como el monitor a un soporte adecuado.
5. No colocar el conjunto de monitores sobre telas u otros materiales que puedan estar situados entre el conjunto de monitores y los muebles de apoyo.
6. Educar a los niños sobre los peligros de subirse a los muebles para alcanzar el monitor o sus mandos.

Si se mantiene y traslada el conjunto de monitores existente, deben aplicarse las mismas consideraciones anteriores.

Tornillo para montaje en pared: M4 de 22-24 pulgadas, M6 de 28-70 pulgadas, M8 de 75 pulgadas

Nota: No cuelgue en ángulo para evitar el riesgo de caída.

Nota: Cuando utilice un soporte de montaje en pared, la altura de instalación no puede superar los 2 m.

Nota: No cubra las aberturas de ventilación.

Nota: Este equipo no está diseñado para ser utilizado sobre soportes blandos (como ropa de cama, mantas, etc.).

14 Solución de problemas

Aparece una pantalla negra/No se puede encender el producto:

1. Compruebe si el adaptador de corriente está conectado correctamente.
2. Compruebe si el adaptador de corriente está conectado normalmente a la toma de CA de 100-240 V.
3. Compruebe si la información del cable de detección de señal se muestra en la pantalla, compruebe la conexión del cable entre el sistema conectado y este monitor.
4. Diferentes entradas:
 - a. Compruebe si la entrada Type-C está seleccionada como fuente si conecta el cable Type-C después de encender el sistema conectado.
 - b. Compruebe si la entrada HDMI está seleccionada como fuente si conecta el cable HDMI después de encender el sistema conectado. Desconecte y vuelva a conectar el cable HDMI mientras utiliza el sistema conectado. Es posible que la pantalla no muestre ninguna imagen porque algunas tarjetas gráficas no pueden emitir una señal. En este caso, reinicie el sistema conectado después de conectar el cable HDMI y/o actualice los controladores de la tarjeta gráfica.
5. Si la luz LED parpadea.
 - a. El monitor está en modo de reposo. Mueva el ratón o pulsa cualquier tecla del teclado para despertar el monitor.
 - b. Compruebe si el ordenador está encendido.
6. Si aparece el aviso "No hay señal", compruebe si el cable de señal está bien conectado.
7. Si la imagen no se muestra correctamente o tiene una resolución diferente a la del monitor, actualice los controladores gráficos y restablezca la configuración del monitor en OSD. Los controladores gráficos dependen del fabricante de su GPU. Visite el sitio web del fabricante de la GPU.
8. Si el monitor conserva una imagen, no muestre una imagen estática durante un largo periodo de tiempo. Utilice en su lugar un salvapantallas.
9. Si los colores son anormales en su pantalla, seleccione una profundidad de color diferente. Vaya a Panel de control > Pantalla > Configuración > Calidad del color en el sistema operativo Windows o vaya a la configuración de su GPU dedicada. Los ajustes pueden variar en función de su sistema operativo.

10. Si los colores visualizados parecen inestables, compruebe si el cable de señal está bien conectado. Si el problema persiste, cambie el cable y restablezca la configuración de la tarjeta gráfica.
11. Si el monitor no emite sonido a través de la toma de auriculares, asegúrese de que la conexión es correcta o intente subir el volumen. Si el problema persiste, vaya a Panel de control > Hardware y sonido > configure el monitor como dispositivo predeterminado. La configuración puede variar en función de su sistema operativo.

15 Especificaciones técnicas

	M24FB2Y14	M27FB5C14	M27FB7C14V	M24FG2Y14	M27QG5Y14
Tensión de funcionamiento	100-240 V, 50-60 Hz	100-240 V, 50-60 Hz	100-240 V, 50-60 Hz	100-240 V, 50-60 Hz	100-240 V, 50-60 Hz
Adaptador de CC Especificaciones (salida)	12 V/2A, 24 W	12 V/3 A, 36 W	24 V/5A, 120 W	12 V/3A, 36 W	12 V/5 A, 60 W
Frecuencia de Imagen	100 Hz	100 Hz	100 Hz	180 Hz	180 Hz
Potencia de salida de audio	no	2 x 2	2 x 2	2 x 2	2 x 2
Consumo (W)	20	31	31	31	55
Consumo de energía en espera en red (W)	< 0,5	< 0,5	< 0,5	< 0,5	< 0,5
Peso (Kg)	2.52	6.13	6.41	3.17	6.41
Dimensiones del monitor LxAnxAI (con soporte) (mm)	538 x 191 x 406	613 x 200 x 544	614 x 200 x 553	539 x 424 x 196	612 x 545 x 236
Dimensiones del monitor LxAnxAI (sin soporte) (mm)	538 x 43 x 319	613 x 53 x 364	614 x 49 x 365	614 x 49 x 365	612 x 363 x 58
Pantalla	60 cm	27"/69cm	27"/69 cm	60 cm	27"/69 cm
Resolución de pantalla	1920x1080 (FHD)	1920x1080 (FHD)	1920x1080 (FHD)	1920x1080 (FHD)	2560 x 1440 (QHD)

15.1 Restricciones nacionales

Sólo para uso en interiores en los Estados miembros de la UE y la AELC.

EN	BE	BG	C	C	C	D	D	EE	ES	FI	FR
GR	RRH	H	H	Y	Z	E	K	LU	LV	M	N
N	PL	U	IE	IS	TI	LI	LT	REINO	(NI	T	L
O		PT	R	SI	SK	SE	TR	UNID)		
			O					O			

15.2 Licencia



Sujeto a modificaciones. Como consecuencia de la investigación y el desarrollo continuos, las especificaciones técnicas, el diseño y el aspecto de los productos pueden cambiar. Los términos HDMI y HDMI High-Definition Multimedia Interface, y el logotipo HDMI son marcas comerciales o marcas registradas de HDMI Licensing Administrator, Inc. en Estados Unidos y otros países. Reservados todos los derechos. Todos los nombres de productos son marcas comerciales o marcas registradas de sus respectivos propietarios. ©2024 StreamView GmbH, Franz-Josefs-Kai 1, 1010 Viena, Austria. Este producto ha sido fabricado y vendido bajo la responsabilidad de StreamView GmbH. THOMSON, y el logotipo THOMSON son marcas comerciales utilizadas bajo licencia por StreamView GmbH - más información en www.thomson-brand.com.