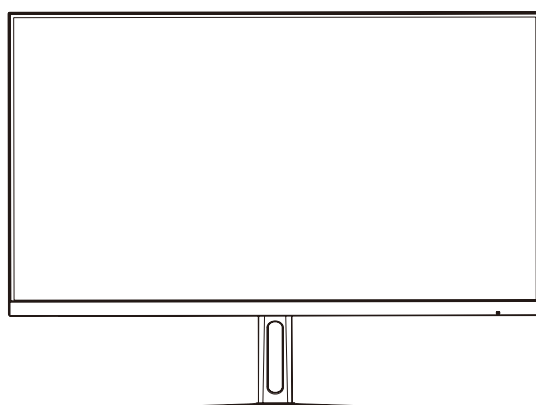


# **THOMSON**



**Monitor da gioco Full HD**

**M24FG2Y14**



[tv.mythomson.com](https://tv.mythomson.com)



[tv.mythomson.com/  
en/Support/FAQs/](https://tv.mythomson.com/en/Support/FAQs/)



[tv.mythomson.com/  
Support/Product-Registration/](https://tv.mythomson.com/Support/Product-Registration/)

## IMPORTANTE

PRIMA DI UTILIZZARE QUESTO MONITOR, LEGGERE ATTENTAMENTE IL MANUALE E CONSERVARLO PER RIFERIMENTI FUTURI.

IL COLORE E L'ASPETTO POSSONO VARIARE A SECONDA DEL MODELLO SPECIFICO DEL PRODOTTO.

LE SPECIFICHE SONO SOGGETTE A MODIFICHE FUTURE PER MIGLIORARE LE PRESTAZIONI SENZA PREAVVISO.

## Indice dei contenuti

<b>1 Informazioni importanti sul prodotto</b> .....	3
<b>2 ATTENZIONE</b> .....	3
<b>3 Imballaggio</b> .....	5
<b>4 Installazione della base</b> .....	6
<b>5 Trasporto e sollevamento del monitor</b> .....	7
<b>6 Installazione sul tavolo</b> .....	8
<b>7 Regolare l'angolo</b> .....	8
<b>8 Installazione a parete</b> .....	8
<b>9 Collegamento del cavo</b> .....	9
<b>10 Controllo del pannello</b> .....	10
<b>11 Utilizzo del menu OSD (On-Screen Display)</b> .....	11
<b>12 consigli per un uso ecologico del monitor Thomson</b> .....	13
<b>13 Altro</b> .....	13
<b>14 Risoluzione dei problemi</b> .....	14
<b>15 Specifiche tecniche</b> .....	15
<b>15.1 Restrizioni per paese</b> .....	15
<b>15.2 Licenza</b> .....	16

# 1 Informazioni importanti sul prodotto

**Prima di utilizzare il dispositivo, leggere le istruzioni e conservarle per un uso successivo.**

L'apparecchio contrassegnato da questo simbolo è un apparecchio elettrico di Classe II o a doppio isolamento. È stato progettato in modo tale da non richiedere un collegamento di sicurezza alla terra elettrica.

## **Immagazzinamento**

Il dispositivo è stato controllato e imballato con cura prima della spedizione. Quando lo disimballate, assicuratevi che tutte le parti siano incluse e tenete l'imballaggio lontano dalla portata dei bambini. Si consiglia di conservare l'imballo durante il periodo di garanzia, per mantenere il dispositivo perfettamente protetto in caso di riparazione o garanzia.

## **Direttiva WEEE**

Questo marchio indica che questo prodotto non deve essere smaltito con altri rifiuti domestici in tutta l'UE. Si prega di riciclarlo responsabilmente per promuovere il riutilizzo sostenibile delle risorse materiali. Per restituire il dispositivo usato, utilizzare i sistemi di restituzione e raccolta o contattare il rivenditore presso il quale è stato acquistato il prodotto. Destinato all'uso interno solo negli Stati membri dell'UE e dell'EFTA.

AT BE BG CH CY CZ DE DK EE ES FI FR GR HR HU IE IS IT LI LT LU LV MT NL NO PL PT RO SI SK SE TR UK (NI)

## **Supporto**

FAQ, manuali, assistenza e supporto:

**[tv.mythomson.com/supporto](http://tv.mythomson.com/supporto)**

## **Informazioni sulla sicurezza**

In caso di condizioni atmosferiche estreme (temporali, fulmini) e di lunghi periodi di inattività (vacanze), scollegare il prodotto dalla rete elettrica.

La spina di rete serve a scollegare il monitor dalla rete elettrica e pertanto deve rimanere prontamente utilizzabile. Se il monitor non è scollegato elettricamente dalla rete, il dispositivo continuerà ad assorbire energia in tutte le situazioni, anche se il prodotto è in modalità standby o spento.

**Importante:** leggere attentamente le presenti istruzioni prima di procedere all'installazione o al funzionamento.

# 2 ATTENZIONE

**Questo dispositivo è destinato all'uso da parte di persone (compresi i bambini) che sono in grado/esperte di utilizzare un dispositivo di questo tipo senza supervisione, a meno che non abbiano ricevuto supervisione o istruzioni sull'uso del dispositivo da parte di una persona responsabile della loro sicurezza.**

- Non collocare il prodotto vicino o sopra riscaldatori o radiatori elettrici o in luoghi esposti alla luce solare diretta.

- Non collocare oggetti che generano calore (come candele, posacenere, incenso, sostanze infiammabili o esplosive, ecc).
- Non collocare contenitori pieni d'acqua sul monitor per evitare il rischio di incendi o scosse elettriche.
- Non esporre il prodotto a sostanze oleose o ad agenti chimici per evitare la corrosione dell'involucro del prodotto.
- Non esporre il prodotto alla pioggia o in prossimità di acqua (ad es. vasca da bagno, lavandino, lavello della cucina, lavandino della lavanderia, cantina umida, piscina).
- Se il prodotto si bagna accidentalmente, non funziona normalmente, soprattutto se emette suoni o odori insoliti, scollegare immediatamente la presa di corrente e contattare un rivenditore o un centro di assistenza autorizzato per ulteriore assistenza.
- Per la pulizia del monitor, utilizzare un panno asciutto e morbido che non contenga sostanze infiammabili. Prima di procedere alla pulizia, scollegare il cavo di alimentazione o l'adattatore di corrente.
- Non sovraccaricare le prese a muro, le prolunghe o le prese integrate per evitare incendi o scosse elettriche.
- Il cavo di alimentazione o l'adattatore di alimentazione devono essere collocati in una posizione tale da non essere calpestati o schiacciati da oggetti posti sopra o accanto ad essi, e occorre prestare particolare attenzione ai fili della spina, delle prese integrate e della presa del monitor.
- Prima di collegare il cavo di alimentazione CA all'adattatore di alimentazione o all'interfaccia di alimentazione del monitor (in base al modello del prodotto), accertarsi che l'alimentazione locale soddisfi i requisiti della tensione di ingresso dell'adattatore di alimentazione o del monitor. Non toccare l'interno del prodotto per evitare scosse elettriche. L'apertura del coperchio del prodotto è consentita solo a tecnici qualificati.
- La spina del cavo di alimentazione deve essere facilmente accessibile. Non appoggiare il monitor, i mobili, ecc. sul cavo di alimentazione. Un cavo di alimentazione/spina danneggiato può causare incendi o scosse elettriche. Maneggiare il cavo di alimentazione dalla spina, non scollegare il monitor tirando il cavo di alimentazione. Non toccare mai il cavo di alimentazione/la spina con le mani bagnate per non provocare un cortocircuito o una scossa elettrica. Non annodare mai il cavo di alimentazione né legarlo con altri cavi. Se danneggiato, il cavo di alimentazione deve essere sostituito e l'operazione deve essere eseguita solo da personale qualificato.
- Non collocare MAI il monitor su stoffe o altri materiali che potrebbero trovarsi tra il monitor e i mobili di supporto.
- Non collocare il monitor sul pavimento o su superfici inclinate.
- Se si prevede di lasciare il monitor inutilizzato per un periodo di tempo prolungato o se ci si allontana da casa (soprattutto se ci sono bambini, anziani o persone con disabilità lasciate sole), assicurarsi di scollegare la spina o l'adattatore di alimentazione dalla presa.
- L'accumulo di polvere può provocare scintille e calore dal cavo di alimentazione o dall'adattatore di alimentazione o causare il deterioramento dell'isolamento del cavo di alimentazione o dell'adattatore di alimentazione, con conseguenti scosse elettriche, perdite o incendi.
- Dopo aver spostato il monitor da un ambiente freddo a un'area calda, lasciarlo riposare per un po' prima di accenderlo per consentire alla condensa all'interno di dissiparsi completamente e asciugarsi.
- Se si prevede di installare questo prodotto in ambienti polverosi, ad alta o bassa temperatura, ad alta umidità, contenenti sostanze chimiche e in luoghi utilizzati 24 ore su 24

(come aeroporti o stazioni ferroviarie, ecc.), assicurarsi di contattare un centro di assistenza autorizzato per ulteriore assistenza. In caso contrario, il monitor potrebbe subire gravi danni.

- Ai bambini è vietato arrampicarsi su questo prodotto.

- Non installare il prodotto in un luogo instabile, ad esempio su uno scaffale traballante, su un pavimento in pendenza o in un luogo soggetto a vibrazioni esterne.

- Fissare con cura i piedini/supporto al prodotto. Se il supporto è dotato di viti, serrare saldamente le viti per evitare che il monitor si inclini. Non serrare eccessivamente le viti.

- Non collocare il monitor sul pavimento o su superfici inclinate.

- Per evitare il pericolo di soffocamento, tenere i sacchetti di plastica fuori dalla portata di neonati, bambini e animali domestici.

**SOPRATTUTTO - Non permettere mai a nessuno, soprattutto ai bambini, di spingere o colpire lo schermo, di spingere qualsiasi cosa nei fori, nelle fessure o in qualsiasi altra apertura della custodia.**



#### CONSIGLI DEGLI UTENTI

In base al decreto legislativo n. 49 del 14 marzo 2014

"Esecuzione della direttiva 2012/19/UE sui rifiuti di apparecchiature elettriche ed elettroniche (RAEE)".

Questo marchio indica che questo prodotto non deve essere smaltito con altri rifiuti domestici, ma deve essere smaltito separatamente da altri rifiuti. Pertanto, l'utente deve portare il prodotto con tutti i suoi componenti essenziali ai centri di riciclaggio per rifiuti elettrici ed elettronici, oppure restituirlo al rivenditore prima di acquistare un nuovo prodotto di tipo equivalente, nel rapporto di 1 a 1, o 1 a 0 per i prodotti che hanno un lato maggiore di 25 cm. Il corretto smaltimento del vecchio apparecchio aiuta a prevenire potenziali danni all'ambiente e alla salute umana e favorisce il riciclaggio dei materiali. Lo smaltimento illegale del prodotto comporta per l'utente sanzioni amministrative ai sensi del Decreto Legislativo n. 49 del 14 marzo 2014. 49 del 14 marzo 2014.

Temperatura di funzionamento: -10°C~35°C

Questa apparecchiatura è conforme ai limiti di esposizione alle radiazioni stabiliti per un ambiente non controllato. Questa apparecchiatura deve essere installata e utilizzata a una distanza minima di 20 cm tra il radiatore e il corpo.



Careca Italia SpA dichiara che questo prodotto è conforme alla Direttiva 2014/30/UE, alla Direttiva 2014/35/UE, alla Direttiva 2009/125/CE, alla Direttiva (UE) 2017/1369, alla Direttiva 2011/65/UE e successivi aggiornamenti.

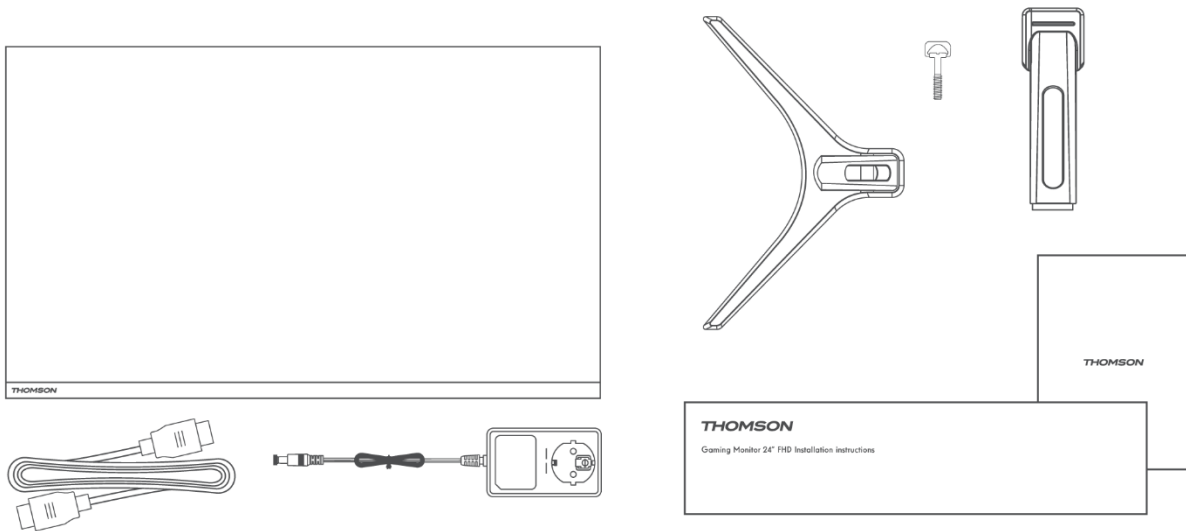
Il testo completo della Dichiarazione di conformità UE è disponibile online.

## 3 Imballaggio

1. Verificare che tutti gli articoli siano inclusi nel set di monitor. In caso di articoli mancanti, contattare tempestivamente il rivenditore.

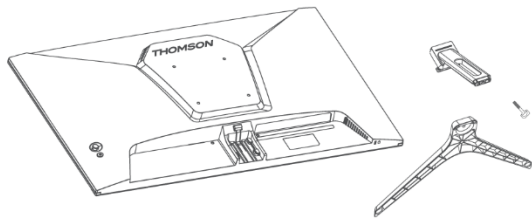
2. Il colore e la forma dell'articolo possono variare a seconda del modello.
3. I cavi forniti possono variare a seconda del prodotto acquistato.

Manuale	Guida rapida	Scheda di garanzia
Cavo	Cavo HDMI	Si applica solo ai monitor con porte HDMI. Non tutti i modelli sono dotati di un cavo HDMI; è possibile acquistare questo accessorio separatamente.
Altri	Adattatore	

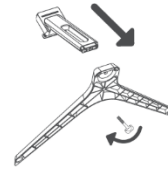


## 4 Installazione della base

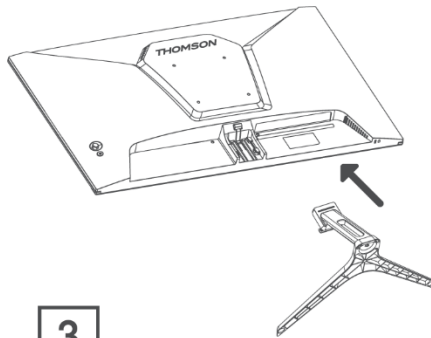
Per le istruzioni sul disimballaggio del monitor, consultare la Guida rapida all'installazione (QIG). Assemblare il televisore su una superficie piana e appoggiarlo su un panno.  
 (\*Le funzioni del monitor possono variare a seconda del modello, farà fede il prodotto effettivo)



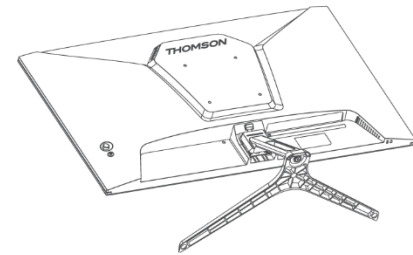
1



2



3



4

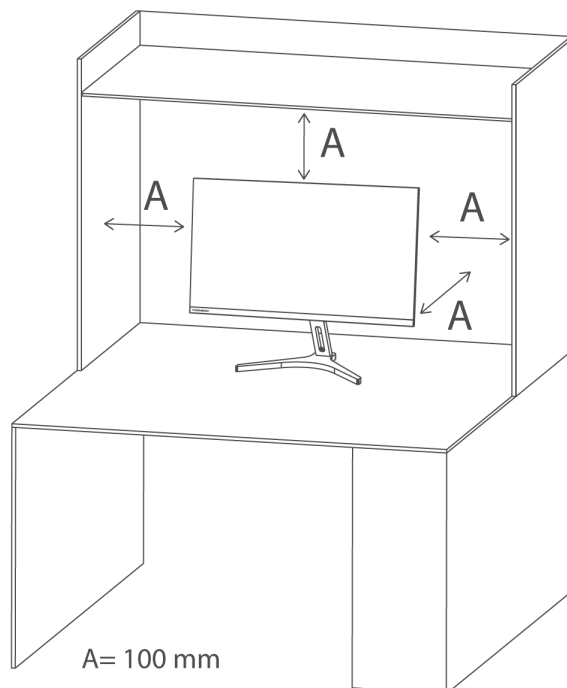
## 5 Trasporto e sollevamento del monitor

Per garantire un trasporto sicuro del monitor ed evitare graffi o danni, seguire queste istruzioni indipendentemente dalla forma e dalle dimensioni del monitor.

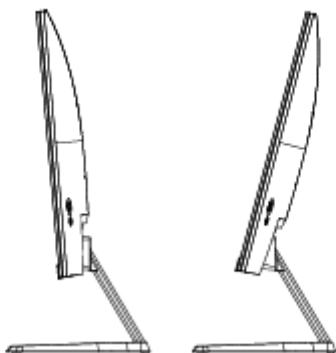
- Prima di trasferire il monitor, riporlo nella scatola/imballaggio originale.
- Scollegare il cavo di alimentazione e gli altri cavi prima di eseguire qualsiasi operazione con il monitor.
- Tenere saldamente la parte inferiore e laterale del monitor. Non afferrare il pannello stesso.
- Assicurarsi che lo schermo non sia rivolto verso oggetti appuntiti e che sia a distanza di sicurezza da altri materiali che potrebbero danneggiarlo.
- Per trasferire correttamente il monitor, assicurarsi che sia in posizione verticale e non sui lati.

## 6 Installazione sul tavolo

Posizionare il monitor sul tavolo in posizione verticale. Per garantire una ventilazione sufficiente, il monitor deve trovarsi ad almeno 100 mm di distanza dalle pareti.



## 7 Regolare l'angolo



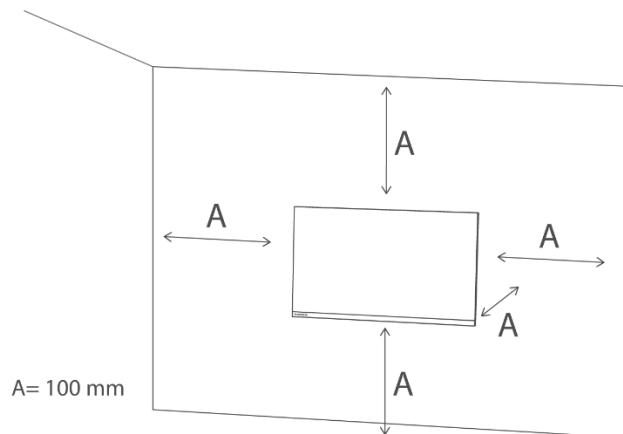
- I disegni sono solo di riferimento e si prega di fare riferimento al monitor reale.
- L'angolo dello schermo può essere regolato in avanti di  $-5^\circ$  e indietro di  $15^\circ$  per ottenere un'angolazione confortevole.
- Fare attenzione a non toccare o premere l'area dello schermo quando si regola l'angolazione del monitor.

## 8 Installazione a parete

Il monitor è conforme alle specifiche della piastra di montaggio a parete o di altri dispositivi compatibili.



Il monitor deve essere installato con almeno 100 mm di spazio su ciascun lato del monitor e a 100 mm di distanza dalla parete per garantire una ventilazione sufficiente. Le viti, la piastra del monitor o altri dispositivi compatibili devono essere certificati VESA e devono essere utilizzati secondo gli standard VESA.



Nota: la piastra di montaggio a parete o altri dispositivi compatibili **non sono** forniti nella confezione insieme al monitor.

## 9 Collegamento del cavo


A seconda del modello di prodotto, le informazioni di configurazione riportate sul retro del monitor possono variare.

Prima di collegare il prodotto, leggere attentamente le seguenti informazioni.

1. Prima di collegare il prodotto, controllare i due connettori dei cavi di segnale in dotazione e la forma e la posizione dei connettori sul prodotto e sui dispositivi esterni.
2. Prima di collegare il prodotto, accertarsi che il cavo di alimentazione non sia piegato o danneggiato.
3. Collegare il cavo di alimentazione al prodotto e inserirlo in una presa di corrente. Se si nota un funzionamento anomalo del prodotto, scollegarlo immediatamente e contattare il rivenditore.
4. Dopo aver collegato il prodotto, leggere il manuale per familiarizzare con le caratteristiche del prodotto, le precauzioni e le altre informazioni necessarie per utilizzarlo correttamente.


HDMI	HDMI: utilizzare un cavo HDMI per collegare la porta HDMI del prodotto alla porta HDMI OUT di un altro dispositivo che si desidera collegare.		
DP	DP: Utilizzando un cavo DisplayPort (DP) per collegare la porta DP del prodotto alla porta DP OUT di un altro	DC IN	DC IN 12V: utilizzare l'adattatore in dotazione per collegare la porta. Si noti che questa porta supporta solo 12V. Per l'adattatore non originale, rivolgersi al centro di assistenza autorizzato.

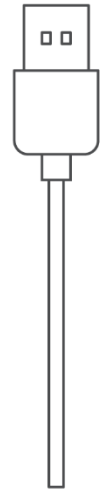
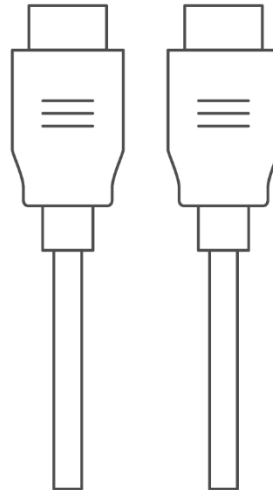
	dispositivo che si desidera collegare.		
--	----------------------------------------	--	--

  
Power Adapter

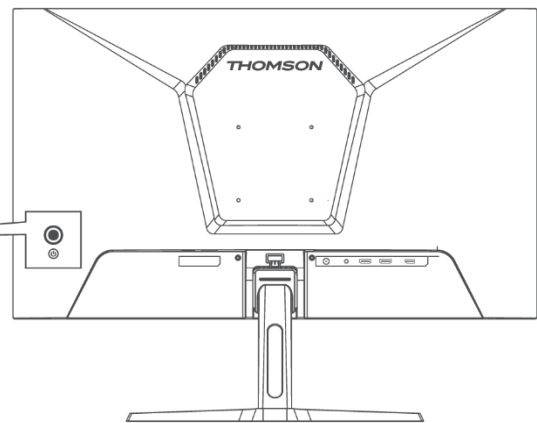
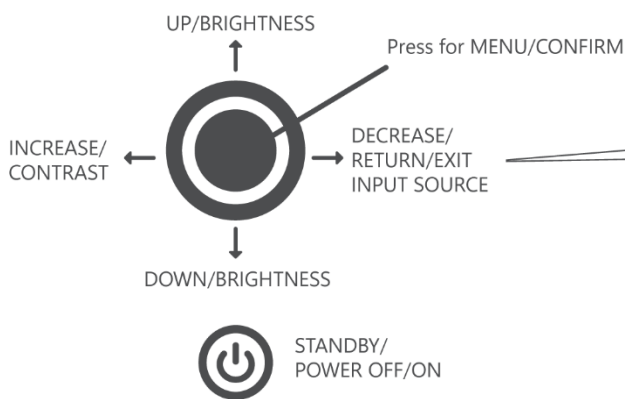
  
HEADPHONES

   
HDMI

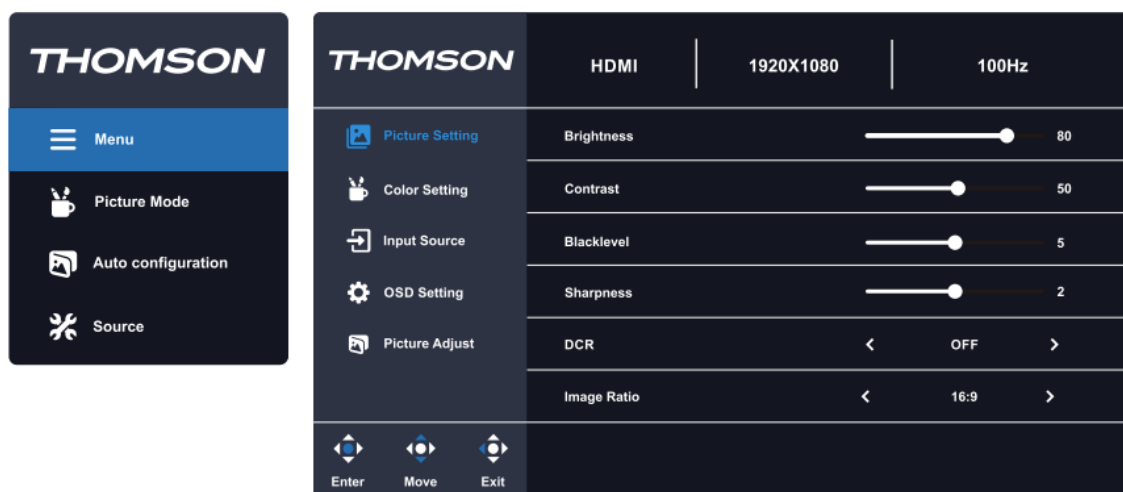
  
DP CABLE



## 10 Controllo del pannello



## 11 Utilizzo del menu OSD (On-Screen Display)



1. Per visualizzare il menu OSD, premere il tasto di navigazione sul retro del monitor.
2. Per navigare nel menu, premere i tasti su/giù.
3. Per selezionare la scheda Impostazioni, premere il tasto di navigazione o il tasto destro.
4. Per regolare le impostazioni, selezionarne una e utilizzare i tasti destro/sinistro per la regolazione.
5. Per tornare al menu precedente, premere il tasto sinistro.
6. Per uscire dal menu OSD, premere il tasto sinistro fino all'uscita.

Menu principale	Sottomenu	Opzioni	Descrizione
Impostazione dell'immagine	Luminosità	0-100	Regolare la luminosità del display
	Contrasto	0-100	Regolare il contrasto del display
	Livello nero	0-10	Regolare la profondità del colore nero
	Nitidezza	0-4	Regolare la nitidezza del display
	DCR	On/Off	Attivazione/disattivazione della funzione di rapporto di contrasto dinamico (DCR)
	Rapporto di immagine	Auto/16:9/4:3	Impostare il rapporto di aspetto del display
Impostazione del colore	Modalità immagine	Stella di energia/Standard/Film/Office/FPS/RTS/Racing/sRGB	Selezionare la modalità immagine preimpostata
	Gamma	Off/1.8/2.0/2.2/2.4	Regolare il livello di gamma del display

	Luce blu bassa	Spento/ Debole/Medio/ Forte	Regolare il livello di luce blu del display
	Temperatura del colore	Caldo/Utente/ Freddo/Normale	Regolare la temperatura del colore del display
	Rosso	0-100	Personalizzazione dei parametri RGB
	Verde	0-100	
Blu	0-100		
Sorgente d'ingresso	Auto	On/Off	Consente al monitor di passare automaticamente all'ultimo ingresso attivo.
	Selezione dell'ingresso	HDMI/VGA	Selezionare l'ingresso del monitor
Impostazione OSD	Lingua	Inglese Spagnolo Francese Tedesco	Impostare la lingua del menu OSD
	H.Posizione	0-100	Regolare la posizione orizzontale dell'OSD
	V.Posizione	0-100	Regolare la posizione verticale dell'OSD
	Timeout	0-60	Impostare il tempo in cui l'OSD rimane attivo, in secondi.
	Trasparenza	0-100	Regolare il valore di trasparenza dell'OSD
	DDC/CI	On/Off	Consente al dispositivo di controllare le impostazioni del display.
	Reset	N/D	Reimpostare le configurazioni del monitor
Regolazione dell'immagine	Configurazione automatica	/	Regolazione automatica della configurazione del display
	Colore automatico	/	Regolazione automatica del colore del display
	H.Posizione	0-100	Può essere regolata solo tramite VGA
	V.Posizione	0-100	
	Orologio	0-100	
	Fase	0-100	
Configurazione automatica	Regola automaticamente le impostazioni del monitor per ottenere la configurazione ottimale.		

## 12 consigli per un uso ecologico del monitor Thomson

Per ridurre il consumo di energia e minimizzare l'impatto ambientale durante l'utilizzo del monitor Thomson, seguite queste semplici pratiche ecologiche:

- **Attivare la modalità di risparmio energetico:** Attivare la **modalità Eco** del monitor per ridurre il consumo energetico quando il monitor non è in uso. Questa impostazione consente di attenuare la luminosità e di risparmiare energia durante i periodi di inattività.
- **Regolare la luminosità e il contrasto:** Abbassare le impostazioni di luminosità e contrasto a un livello confortevole. In questo modo non solo si riduce il consumo di energia, ma si prolunga anche la durata del monitor.
- **Spegnere quando non si usa:** Spegnere sempre il monitor al termine dell'utilizzo, soprattutto durante i periodi di inattività più lunghi. In alternativa, impostare una **modalità di sospensione** più breve o un timer di spegnimento automatico.
- **Scollegare il monitor quando è inattivo:** Scollegare il monitor quando non viene utilizzato per lunghi periodi, ad esempio durante le vacanze o le assenze prolungate. In questo modo si evita il consumo di energia fantasma.

**Smaltimento corretto:** Al termine del ciclo di vita, riciclare il monitor in modo responsabile portandolo in un punto di raccolta dei rifiuti elettronici designato, in conformità alla **direttiva WEEE**. Ciò garantisce uno smaltimento corretto e favorisce il riutilizzo sostenibile dei materiali.

## 13 Altro

Caratteristiche Plug and Play:

Questo monitor può essere installato su qualsiasi sistema Plug and Play compatibile. L'interazione tra il monitor e il sistema informatico garantisce condizioni operative e impostazioni ottimali del monitor.

Nella maggior parte dei casi, l'installazione del monitor sarà automatica, a meno che l'utente non scelga un'altra impostazione.

Pixel morti accettabili:

Il display di questo prodotto è realizzato con un processo avanzato di semiconduttori con una precisione di oltre 1 ppm (parti per milione).

Tuttavia, alcuni pixel potrebbero essere troppo chiari o scuri quando si visualizzano il rosso, il verde, il blu o il bianco. Non esitate a utilizzarlo, poiché la qualità è soddisfacente.

Questa apparecchiatura è un'apparecchiatura IT di Classe B.

Al variare dell'angolo in cui l'utente guarda lo schermo, la luce dei LED può essere visibile sul bordo della cornice del prodotto, ma questo fenomeno non è dannoso per il corpo umano e non influisce sulle caratteristiche e sulle prestazioni del prodotto.

## 14 Risoluzione dei problemi

Viene visualizzata una schermata nera/ non è possibile accendere il prodotto:

1. Verificare che l'adattatore di alimentazione sia collegato correttamente.
2. Verificare che l'adattatore di alimentazione sia collegato alla presa da 100-240 V CA.
3. Verificare se le informazioni sul cavo di rilevamento del segnale sono visualizzate sullo schermo, controllare il collegamento del cavo tra il sistema collegato e questo monitor.
4. Diversi input:
  - a. Controllare se l'ingresso DP è selezionato come sorgente, se si collega il cavo DP dopo l'accensione del sistema collegato. Scollegare e ricollegare il cavo DP mentre si utilizza il sistema collegato. Lo schermo potrebbe non visualizzare un'immagine perché alcune schede grafiche non sono in grado di emettere un segnale. In questo caso, riavviare il sistema collegato dopo aver collegato il cavo DP e/o aggiornare i driver della scheda grafica.
  - b. Se si collega il cavo HDMI dopo l'accensione del sistema collegato, verificare che l'ingresso HDMI sia selezionato come sorgente. Scollegare e ricollegare il cavo HDMI mentre si utilizza il sistema collegato. Lo schermo potrebbe non visualizzare un'immagine perché alcune schede grafiche non sono in grado di emettere un segnale. In questo caso, riavviare il sistema collegato dopo aver collegato il cavo HDMI e/o aggiornare i driver della scheda grafica.
5. Se il LED lampeggia.
  - a. Il monitor è in modalità di sospensione. Muovere il mouse o premere un tasto qualsiasi della tastiera per risvegliare il monitor.
  - b. Verificare che il computer sia acceso.
6. Se viene visualizzata la notifica "Nessun segnale", verificare che il cavo di segnale sia collegato correttamente.
7. Se l'immagine non viene visualizzata correttamente o ha una risoluzione diversa da quella del monitor, aggiornare i driver grafici e reimpostare le impostazioni del monitor in OSD. I driver grafici dipendono dal produttore della GPU. Visitare il sito web dedicato del produttore della GPU.
8. Se il monitor conserva un'immagine, non visualizzare un'immagine statica per un lungo periodo di tempo. Utilizzare invece uno screensaver.
9. Se i colori sono anomali sul display, selezionare una profondità di colore diversa. Procedere con Pannello di controllo > Display > Impostazioni > Qualità del colore nel sistema operativo Windows o accedere alle impostazioni della GPU dedicata. Le impostazioni possono variare a seconda del sistema operativo.
10. Se i colori visualizzati sembrano instabili, verificare che il cavo di segnale sia collegato correttamente. Se il problema persiste, cambiare il cavo e ripristinare le impostazioni della scheda grafica.

11. Se il monitor non produce suoni tramite la presa per le cuffie, assicurarsi della corretta connettività o provare ad aumentare il volume. Se il problema persiste, accedere a Pannello di controllo > Hardware e suoni > impostare il monitor come dispositivo predefinito. Le impostazioni possono variare a seconda del sistema operativo.

## 15 Specifiche tecniche

	M24FB2Y14	M27FB5C14	M27FB7C14V	M24FG2Y14	M27QG5Y14
Tensione di esercizio	100-240 V, 50-60 Hz	100-240 V, 50-60 Hz	100-240 V, 50-60 Hz	100-240 V, 50-60 Hz	100-240 V, 50-60 Hz
Adattatore CC Specifiche (uscita)	12 V/2A, 24W	12 V/3A, 36W	24 V/5A, 120W	12 V/3A, 36W	12 V/5A, 60W
Frequenza di visualizzazione	100Hz	100Hz	100Hz	180Hz	180Hz
Potenza di uscita audio	no	2 x 2	2 x 2	2 x 2	2 x 2
Consumo di energia (W)	20	31	31	31	55
Consumo di energia in standby in rete (W)	< 0,5	< 0,5	< 0,5	< 0,5	< 0,5
Peso (Kg)	2.52	6.13	6.41	3.17	6.41
Dimensioni del monitor LxLxH (con supporto) (mm)	538 x 191 x 406	613 x 200 x 544	614 x 200 x 553	539 x 424 x 196	612 x 545 x 236
Dimensioni del monitor LxLxH (senza supporto) (mm)	538 x 43 x 319	613 x 53 x 364	614 x 49 x 365	614 x 49 x 365	612 x 363 x 58
Display	24"/60 cm	27"/69cm	27"/69 cm	24"/60 cm	27"/69 cm
Risoluzione dello schermo	1920x1080 (FHD)	1920x1080 (FHD)	1920x1080 (FHD)	1920x1080 (FHD)	2560 x 1440 (QHD)

### 15.1 Restrizioni per paese

Destinato all'uso interno solo negli Stati membri dell'UE e dell'EFTA.

AT	ESSERE	BG	CH	CY	CZ	DE	DK	EE	ES	FI	FR
GR	HR	HU	IE	IS	IT	LI	LT	LU	LV	MT	NL
NO	PL	PT	RO	SI	SK	SE	TR	REGNO UNITO	(NI)		

## 15.2 Licenza



Soggetto a modifiche. In conseguenza della continua ricerca e sviluppo, le specifiche tecniche, il design e l'aspetto dei prodotti possono cambiare. I termini HDMI e HDMI High-Definition Multimedia Interface e il logo HDMI sono marchi o marchi registrati di HDMI Licensing Administrator, Inc. negli Stati Uniti e in altri paesi. Tutti i diritti sono riservati. Tutti i nomi dei prodotti sono marchi o marchi registrati dei rispettivi proprietari. ©2024 StreamView GmbH, Franz-Josefs-Kai 1, 1010 Vienna, Austria. Questo prodotto è stato realizzato e venduto sotto la responsabilità di StreamView GmbH. THOMSON e il logo THOMSON sono marchi utilizzati su licenza da StreamView GmbH - ulteriori informazioni su [www.thomson-brand.com](http://www.thomson-brand.com).