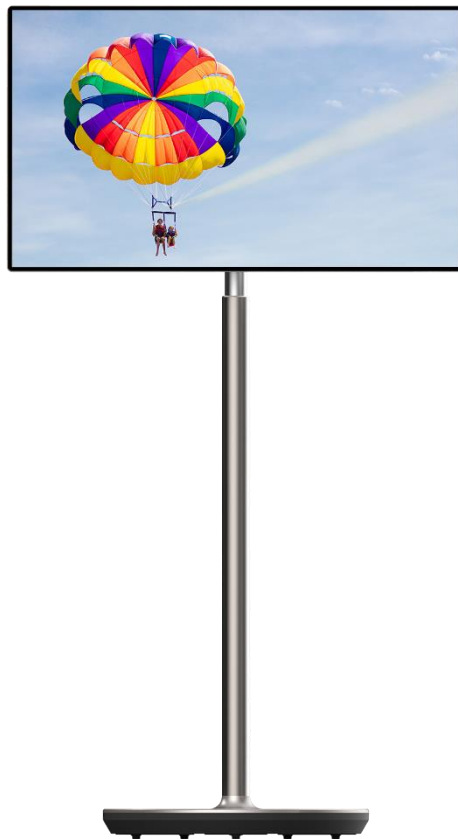


THOMSON

Thomson Go Plus



tv.mythomson.com



[tv.mythomson.com/
en/Support/FAQs/](https://tv.mythomson.com/en/Support/FAQs/)

مهم

يرجى قراءة هذا الدليل بعناية قبل تثبيت هذا الجهاز وتشغيله.
احتفظ بهذا الدليل في متناول يدك للرجوع إليه في المستقبل.
الصور المعروضة في دليل المستخدم هذا هي مجرد مخططات تخطيطية.

محتويات

1	معلومات السلامة	5
1.1	العلامات الموجودة على المنتج	6
1.2	تحذير	6
2	تعليمات التثبيت للرافعة والشاشة الذكية	7
2.1	تجميع الرافعة	7
2.2	تجميع شاشة العرض	8
2.3	تفكيك الرافعة	8
2.4	ضبط الزاوية والارتفاع	9
3	أزرار التشغيل والتوصيلات	10
3.1	الاتصالات	10
3.2	وظائف الأزرار	11
3.2.1	أزرار التحكم في التلفزيون	11
3.2.2	توصيل مصدر الطاقة وزر التشغيل/إيقاف التشغيل على حامل التلفزيون	11
3.3	استخدام البطارية الداخلية	12
4	الإعداد الأولي	13
4.1	حدد بلدك	13
4.2	إعدادات الرؤية	13
4.3	اتصال واي فاي	13
4.4	نسخ التطبيقات والبيانات	14
4.5	إنشاء المستخدم	14
4.6	Google بيانات اعتماد حساب	14
4.7	شروط الخدمة وسياسة الخصوصية	14
4.8	خدمات جوجل	14
4.9	إنشاء رقم التعريف الشخصي	15
4.10	Google لمساعد "Hey Google" تفعيل	15
4.11	Google Play إضافة بطاقة إلى	15
4.12	الإعدادات الإضافية	15

15.....	4.13	اقتران جهاز التحكم عن بعد
17.....	5	جهاز التحكم عن بعد وشاشة اللمس
17.....	5.1	إقران جهاز التحكم عن بعد عبر البلوتوث
18.....	6	تشغيل شاشة اللمس
19.....	7	الشاشة الرئيسية
20.....	8	إعدادات
20.....	8.1	الشبكة والإنترنت
21.....	8.2	الأجهزة المتصلة
22.....	8.3	التطبيقات
22.....	8.4	الإشعارات
23.....	8.5	بطارية
24.....	8.6	التخزين
24.....	8.7	صوت
25.....	8.8	شاشة
25.....	8.9	ورق جدران
26.....	8.10	إمكانية الوصول
27.....	8.11	الأمن
28.....	8.12	الخصوصية
29.....	8.13	الموقع
29.....	8.14	السلامة والطوارئ
30.....	8.15	كلمات المرور والحسابات
30.....	8.16	الرفاهية الرقمية والرقابة الأبوية
31.....	8.17	خدمات جوجل
31.....	8.18	النظام
31.....	8.18.1	اللغة والإدخال
32.....	8.18.2	الإيماءات
32.....	8.18.3	التاريخ والوقت
33.....	8.18.4	النسخ الاحتياطي
33.....	8.18.5	تحديث النظام
33.....	8.18.6	مستخدمون متعددون
33.....	8.18.7	خيارات إعادة الضبط
34.....	8.18.8	حوالي

35.....	استكشاف الأخطاء وإصلاحها.....	9
36.....	المواصفات الفنية.....	10
36.....	القيود المفروضة على الدولة.....	10.1
36.....	التراخيص.....	10.2

1 معلومات السلامة



، في حالة الطقس القاسي (العواصف والبرق) وفترات عدم النشاط الطويلة (الذهاب في إجازة)
افصل الشاشة عن التيار الكهربائي

يتم استخدام قابس التيار الكهربائي لفصل البطارية عن الشبكة الكهربائية، وبالتالي يجب أن يظل الجهاز في وضع التشغيل. إذا لم يتم فصل البطارية كهربائيًا عن التيار الكهربائي، فسيظل الجهاز يستهلك الطاقة في جميع المواقف حتى إذا كان التلفزيون في وضع الاستعداد أو مغلقًا

ملاحظة : اتبع الإرشادات التي تظهر على الشاشة لتشغيل الميزات ذات الصلة
هام : يرجى قراءة هذه التعليمات بالكامل قبل تثبيت الجهاز أو تشغيله

تحذير

تم تصميم هذا الجهاز ليتم استخدامه من قبل الأشخاص (بما في ذلك الأطفال) القادرين / ذوي الخبرة في استخدام مثل هذا الجهاز دون إشراف، ما لم يتم إخضاعهم للإشراف أو التعليمات المتعلقة باستخدام الجهاز من قبل شخص مسؤول عن سلامتهم

- استخدم تومسون اذهب بلس في أ ارتفاع ل أقل من 2000 أمتار فوق بحر مستوى، في جاف المواقع و في المناطق مع معتدل أو استوائي المناخات
- تومسون جو بلس هو مخصص للاستخدام المنزلي وعامة مماثلة استخدم ولكن قد ويمكن استخدامها أيضًا في الأماكن العامة
- لا يجوز إعاقة التهوية عن طريق تغطية أو حجب فتحات التهوية بأشياء مثل الصحف، ومفارش المائدة، والستائر، وما إلى ذلك
- يجب أن يكون قابس سلك الطاقة سهل الوصول إليه. لا تضع أي شيء على سلك الطاقة. قوة سلك/قابس يستطيع سبب نار أو يعطي أنت أ كهربائي صدمة. مقبض ال قوة حبل بواسطة ال سداة، لا تفصل البطارية عن طريق سحب سلك الطاقة. لا تلمس سلك الطاقة/القابس أبدًا بأيدي مبلة لأن هذا قد يتسبب في حدوث ماس كهربائي أو صدمة كهربائية. لا تقم أبدًا بعمل عقدة في سلك الطاقة أو ربطه بأسلاك أخرى. في حالة تلفه، يجب استبداله، ويجب أن يتم ذلك بواسطة موظفين مؤهلين فقط
- يفعل لا يفصح تومسون جو بلس ل تنقيط أو رش السوائل و يفعل لا مكان أشياء مملوء مع وبطاريته Thomson Go Plus السوائل، هذه مثل المزهرات، الكؤوس، وما إلى ذلك على أو على (على سبيل المثال، على الرفوف فوق الوحدة)
- يفعل لا فضح تومسون جو بلس مباشر ضوء الشمس أو لا مكان النيران المفتوحة مثل مضاءة الشموع على القمة ل أو بالقرب من الشاشة الذكية
- يفعل لا تضع أي شيء مصادر الحرارة مثل السخانات الكهربائية، والمشعات، وما إلى ذلك. بالقرب من تومسون جو بلس
- يفعل لا تضع شاشة العرض الذكية على الأسطح المائلة
- ل يتجنب خطر ل احتناق يحفظ بلاستيك أكياس خارج ل ال يصل ل الاطفال، أطفال و محلي الحيوانات
- بعناية إرفاق ال يقف ل ال تلفزيون. لو ال يقف يكون متاح مع مسامير، شد ال مسامير بحزم لمنع التلفاز من إمالة. لا تفرط في ربط البراغي
- يفعل لا تخلص ل ال البطاريات في نار، أو مع خطير أو المواد القابلة للاشتعال
- لا تستخدم مواد التنظيف المنزلية لتنظيف التلفزيون. بدلاً من ذلك، قم بتنظيف الشاشة بقطعة قماش ناعمة وجافة. قبل التنظيف، افصل الجهاز عن التيار الكهربائي للحفاظ على سلامته

تحذير

- يجب عدم تعريض البطاريات للحرارة الزائدة مثل أشعة الشمس أو النار أو ما شابه ذلك
- يمكن أن يؤدي ضغط الصوت الزائد من سماعات الأذن أو سماعات الرأس إلى فقدان السمع

تحذير البطارية

يحتوي هذا المنتج على بطارية ليثيوم أيون داخلية. استخدم محول الطاقة المرفق فقط. تعامل مع البطارية بحذر لتجنب التسرب أو الحريق أو الانفجار. اتبع إرشادات التخلص من البطارية وشحنها بشكل صحيح لتجنب الإصابة أو التلف.

الأهم من كل شيء - لا تسمح أبدًا لأي شخص، وخاصة الأطفال، بدفع الشاشة أو ضربها، أو دفع أي شيء في الثقوب أو الفتحات أو أي فتحات أخرى في العلبة

1.1 العلامات الموجودة على المنتج

تُستخدم الرموز التالية على المنتج كعلامة للقيود والاحتياطات وتعليمات السلامة. يجب مراعاة كل توضيح عندما يحمل المنتج العلامة ذات الصلة فقط. يرجى ملاحظة هذه المعلومات لأسباب أمنية



الأجهزة من الفئة الثانية: تم تصميم هذا الجهاز بطريقة لا تتطلب اتصالاً آمنًا بالتأريض الكهربائي.



تشير هذه العلامة إلى أنه لا ينبغي التخلص من هذا المنتج مع النفايات المنزلية الأخرى في جميع أنحاء الاتحاد الأوروبي. يرجى إعادة تدويره بطريقة مسؤولة لتعزيز إعادة استخدام الموارد المادية بشكل مستدام. لإعادة جهازك المستعمل، يرجى استخدام أنظمة الإرجاع والتجميع أو الاتصال بالتاجر الذي تم شراء المنتج منه

1.2 تحذير

لا تبتلع البطارية. إذا كنت تعتقد أن البطاريات ربما تم ابتلاعها أو وضعها داخل أي جزء من الجسم، فاطلب العناية الطبية على الفور. احتفظ بالبطاريات الجديدة والمستعملة بعيدًا عن متناول الأطفال. إذا لم يتم إغلاق حجرة البطارية بشكل آمن، فتوقف عن استخدام المنتج واحتفظ به بعيدًا عن متناول الأطفال

مما يتسبب في إصابة شخصية خطيرة أو الوفاة. يمكن تجنب العديد من Thomson Go Plus قد يسقط جهاز الإصابات، وخاصة تلك التي يتعرض لها الأطفال، من خلال اتخاذ احتياطات بسيطة مثل

- Smart Display استخدم دائمًا طريقة التثبيت الموصى بها من قبل الشركة المصنعة للشاشة
- قم دائمًا بتوجيه الأسلاك والكابلات المتصلة بجهازك بحيث لا يمكن التعثر بها أو سحبها أو الإمساك بها
- أبدًا في مكان غير مستقر Thomson Go Plus لا تضع
- لا تضع أبدًا أي عناصر قد تغري الأطفال بالتسلق، مثل الألعاب وأجهزة التحكم عن بعد، فوق الشاشة الذكية
- لا تترك الأطفال أبدًا دون مراقبة بالقرب من الجهاز. فقد يحاول الأطفال دفع الحامل أو تسلقه أو تحريكه، مما قد يؤدي إلى انقلابه أو إصابته أو تلفه

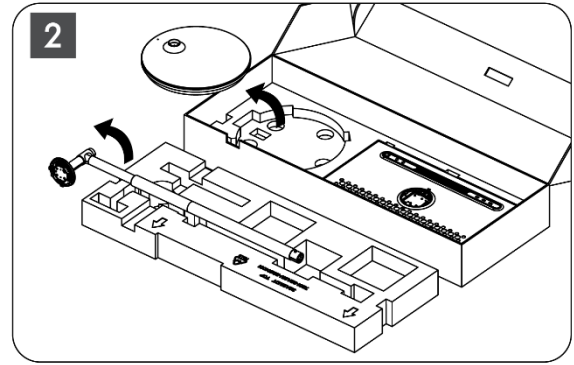
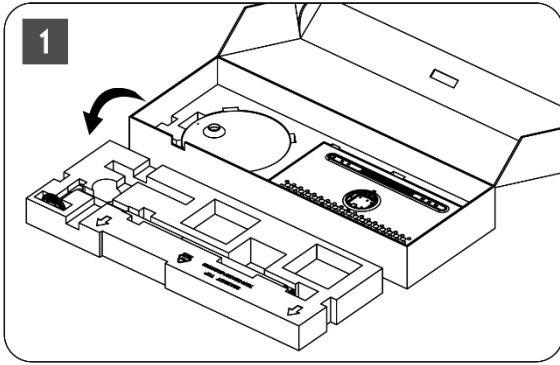
إذا كان من المقرر الاحتفاظ بشاشة العرض الذكية الحالية ونقلها، فيجب تطبيق نفس الاعتبارات المذكورة أعلاه.

قد تتسبب الأجهزة المتصلة بالتأريض الوقائي للمنشآت المبنية من خلال توصيل التيار الكهربائي أو من خلال أجهزة أخرى متصلة بالتأريض الوقائي - ونظام توزيع تلفزيوني يستخدم كابل محوري، في بعض الظروف من خلال جهاز Thomson Go Plus في حدوث خطر نشوب حريق. لذلك، يجب توفير التوصيل بنظام توزيع يوفر عزلًا كهربائيًا أقل من نطاق تردد معين (عازل جلفاني)

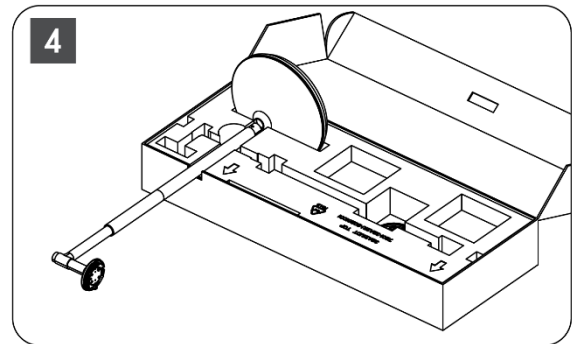
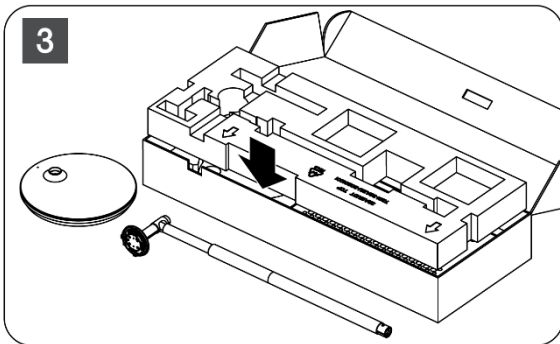
2 تعليمات التركيب للرافعة والشاشة الذكية

2.1 تجميع الرافعة

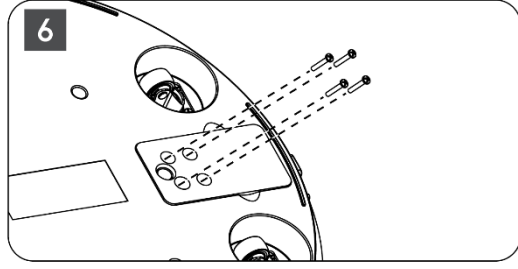
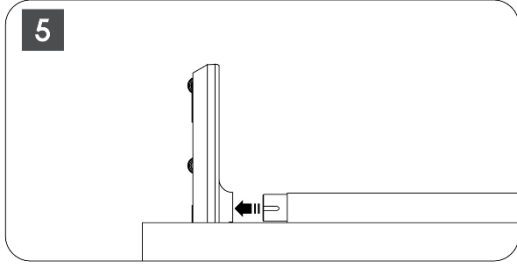
1. قم بإخراج الطبقة الأولى من العبوة ووضعها بجانب الصندوق
2. قم بإزالة البطارية/القاعدة والرافع



3. قم بوضع الطبقتين مرة أخرى في العبوة. تأكد من أن الطبقة الأولى موجودة في الأعلى مرة أخرى
4. قم بوضع قاعدة الحامل مع العجلات في الفتحة المخصصة في الطبقة الأولى من العبوة

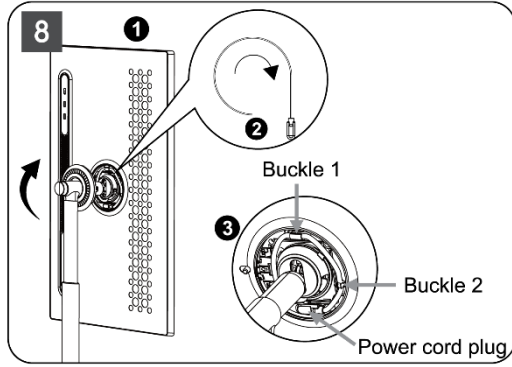
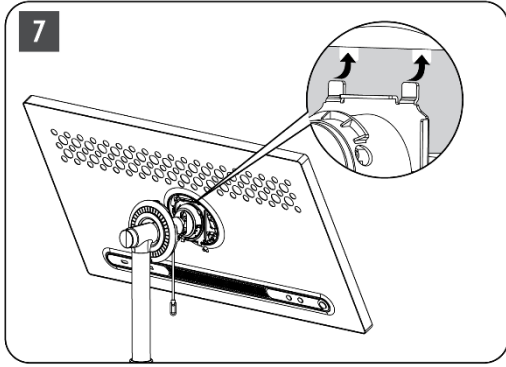


5. قم بتثبيت الرافع على القاعدة عن طريق محاذاته مع موضع الفتحة
6. قم بإدخال البراغي في فتحة البراغي ثم قم بربط البراغي

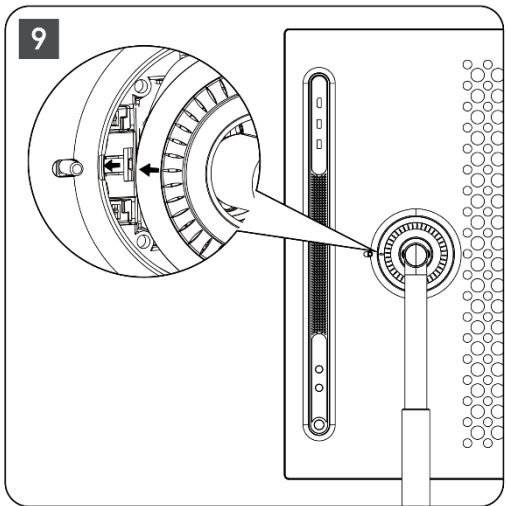


2.2 تجميع شاشة العرض

7. قم بإمالة شاشة العرض إلى الأعلى، ووجهها نحو قضيب الدعم وقم بتثبيتها.
8. قم بتدوير شاشة العرض بمقدار 90 درجة ، ثم لف كابل الطاقة حول قضيب الرفع في اتجاه عقارب الساعة، ثم ثبت كابل الطاقة في الإبزيم 1، ثم أدخل قابس كابل الطاقة، وأخيرًا رتب كابل الطاقة وثبته في الإبزيم 2.

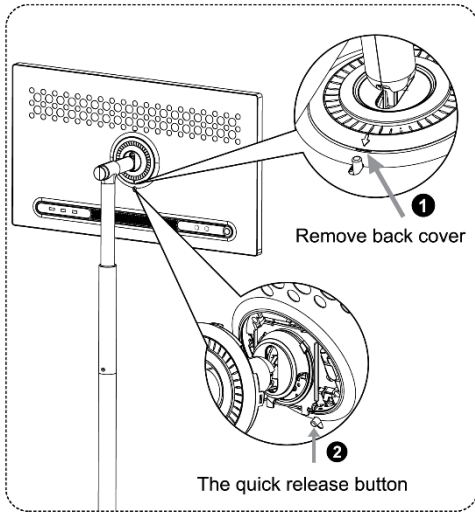


9. وجه السهم الموجود على شريط الزخرفة على شكل حلقة نحو سهم الجزء البلاستيكي الداخلي، ثم اضغط على أربعة أزرار كبس للتجميع. اضبط زاوية شاشة العرض حسب الحاجة.



2.3 تفكيك الرافعة

- لفصل الشاشة عن الرافعة، قم بإزالة حلقة الغطاء، وافصل كابل الطاقة واضغط على زر التحرير السريع الموجود في الجزء الخلفي من الجهاز. بعد ذلك، يمكنك إزالة شاشة العرض من الرافعة.



2.4 ضبط الزاوية والارتفاع

يمكنك ضبط ارتفاع وزاوية عرض الشاشة الذكية لضمان تجربة مشاهدة مريحة.

لا تدعم العرض الرأسي. يرجى مراجعة أوصافها Thomson Go Plus **ملاحظة:** بعض التطبيقات المتوفرة على لمعرفة المزيد.

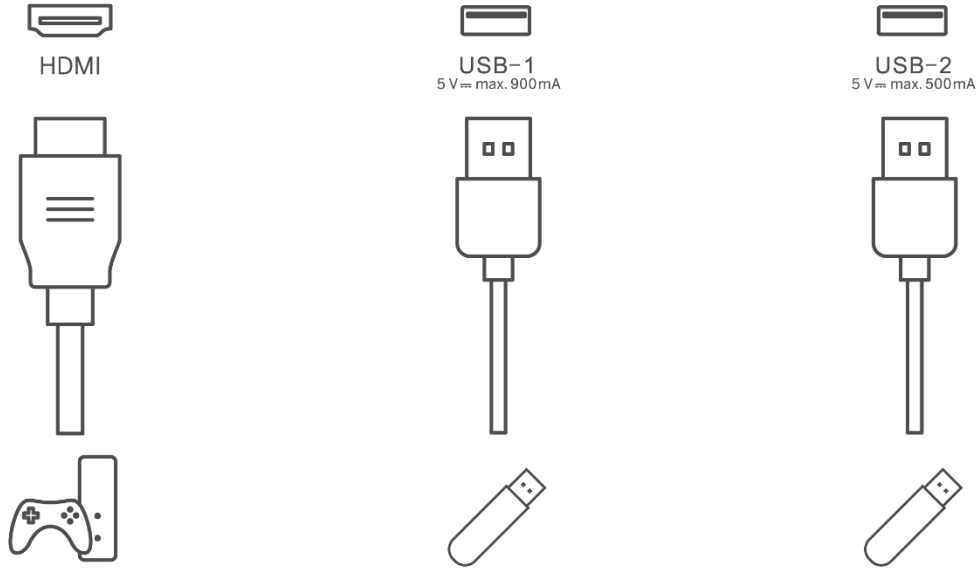
<p>تدوير عموديا: 90 درجة</p>	<p>الزاوية الأمامية: $15 \pm 3^\circ$ الزاوية الخلفية: $20 \pm 3^\circ$</p>	<p>يمكن تعديل ارتفاع الرافع في حدود 190 ± 10 مم</p>
------------------------------	---	--

حذر:

- قبل ضبط ارتفاع وزاوية الشاشة الذكية، تأكد من وجود مساحة كافية دون عوائق لإجراء التعديلات.
- بزاوية تتجاوز الحد الأقصى أو تتجاوز نطاق الارتفاع القابل للتعديل Thomson Go Plus لا تقم بتدوير.
- لا تدع يديك أو أصابعك تتعطل في الحامل أو منطقة تعديل الارتفاع.

3 أضرار التشغيل والتوصيلات

3.1 الاتصالات








ملاحظة: يجب شراء الأجهزة الطرفية والكابلات الموضحة في هذا الدليل بشكل منفصل.


انتبه: قم أولاً بتوصيل كابل الطاقة بالجهاز، ثم أدخل محول الطاقة في مقبس الحائط.


3.2 وظائف الأزرار

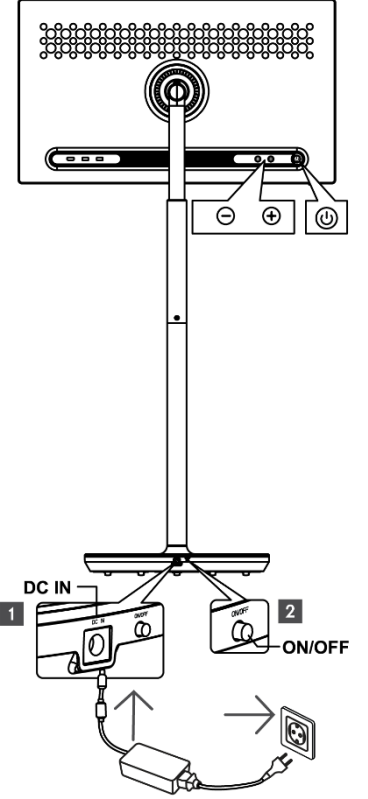
3.2.1 أزرار التحكم في التلفاز

تشغيل/إيقاف: تشغيل الجهاز أو إيقاف تشغيله

- زر الطاقة 
- الزر  في وضع الاستعداد/إيقاف تشغيل الشاشة، اضغط على لتشغيل الشاشة الذكية.
- الزر للدخول إلى حالة  أثناء التشغيل العادي للجهاز، اضغط على إيقاف تشغيل الشاشة.
- زر Google  لتنشيط  اضغط مع الاستمرار على Assistant/Gemini.
- من القائمة المنسدلة على الشاشة أو في قائمة جميع التطبيقات حدد الإعدادات (الأيقونة) < النظام < الإيماءات < اضغط مع الاستمرار على زر الطاقة، ثم انقر فوق "قائمة الطاقة" أو "المساعد الرقمي" لتعيين وظائف الضغط مع الاستمرار على زر الطاقة حسب الحاجة.
- لاحظ أن الجهاز نفسه لا يحتوي على ميكروفون مدمج.

زيادة مستوى الصوت: VOL+ 

خفض مستوى الصوت: VOL- 



3.2.2 توصيل مصدر الطاقة وزر التشغيل/إيقاف التشغيل

على حامل التلفزيون

مزود الطاقة

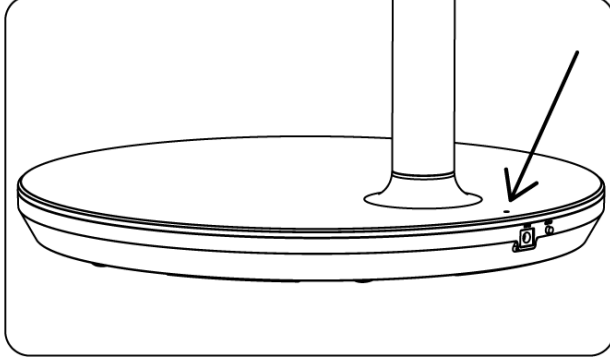
قم بتوصيل القابس من محول الطاقة بالموصل المقابل على حامل التلفزيون لإنشاء اتصال بمصدر الطاقة بمجرد التوصيل، يمكنك الاستمتاع بمشاهدة التلفزيون أثناء شحن البطارية المدمجة في الحامل. ستستمر البطارية في الشحن حتى عندما يكون التلفزيون في وضع الاستعداد.

مفتاح التشغيل/الإيقاف الرئيسي

لتشغيل التلفزيون أو إيقاف تشغيله، اضغط على مفتاح التشغيل الرئيسي. عند إيقاف تشغيل التلفزيون عبر المفتاح الرئيسي، لن يستجيب لأزرار التحكم الموجودة على التلفزيون أو أوامر جهاز التحكم عن بعد.

3.3 استخدام البطارية الداخلية

على بطارية داخلية يمكنها تشغيل المنتج لمدة تصل إلى 4 ساعات Thomson Go Plus تحتوي قاعدة حامل متصلاً بمصدر الطاقة. يحتوي مؤشر ضوء البطارية على ثلاثة ألوان Thomson Go Plus عندما لا يكون مختلفة (أخضر وأصفر وأحمر)، والتي تتغير مع سعة البطارية المتبقية



مؤشر البطارية:

عند توصيل التلفاز بمصدر الطاقة

- ضوء أخضر وامض: البطارية مشحونة بالكامل

عندما لا يكون التلفزيون متصلاً بمصدر الطاقة (تشغيل البطارية)

- الضوء الأخضر: سعة البطارية كافية
- الضوء الأصفر: سعة البطارية معتدلة
- الضوء الأحمر: سعة البطارية منخفضة

ملحوظة

- يستغرق شحن البطارية بالكامل حوالي 4 ساعات عند إيقاف تشغيل الشاشة الذكية
- تقل سعة البطارية حسب مدة التشغيل، وهذا يعني أن سعة البطارية تقل قليلاً بعد الاستخدام المطول للتلفزيون، أي بعد شهر أو سنوات، وهو ما يتوقعه أيضاً تشغيل البطارية
- ستخضع أيضاً سعة البطارية المتبقية في وضع الاستعداد
- أقصى وقت تشغيل بعد الشحن الكامل هو حوالي 3 ساعات
- قد يختلف وقت تشغيل التلفزيون في وضع البطارية حسب الأجهزة المتصلة ودرجة حرارة التشغيل وإعدادات المستخدم. لذلك، قد يختلف وقت التشغيل الفعلي عن وقت التشغيل المحدد

4 الإعداد الأولي

بالنسبة للإعداد الأولي، سيرشدك معالج الإعداد الذي يظهر على الشاشة خلال عملية إعداد الشاشة الذكية.

استخدم وظيفة شاشة اللمس Thomson Go Plus. يرجى اتباع التعليمات التي تظهر على الشاشة لإعداد في الشاشة لتحديد الخيارات المتاحة وتكوينها.

4.1 حدد بلدك

على اللغة الإنجليزية. ويمكن تغييرها إلى أي لغة متاحة Thomson Go Plus افتراضيًا، يتم ضبط لغة واجهة بالنقر فوق اللغة الإنجليزية. يُرجى تحديد اللغة المفضلة لديك المدرجة في القائمة.

4.2 إعدادات الرؤية

وفقًا لتفضيلاتك. ويمكن تغيير ميزات إمكانية الوصول هذه لاحقًا Thomson Go Plus يمكنك ضبط إعدادات في الإعدادات.

- **حجم العرض والنص** : ضبط حجم الخط
- **التكبير** : تمكين وظيفة التكبير/التصغير
- **تحديد للتحدث**: عند النقر على عنصر على الشاشة، ستقوم الشاشة الذكية بقراءة العنصر المحدد بصوت عالي
- Thomson Go Plus هو الخيار الأفضل للأشخاص المكفوفين وضعاف البصر. سيوفر **TalkBack** ملاحظات صوتية بحيث يمكن استخدام الجهاز دون النظر إلى الشاشة.

بعد تحديد اللغة وإعداد ميزات إمكانية الوصول إذا لزم الأمر، تابع بالنقر فوق ابدأ

4.3 اتصال واي فاي

متاحة أو أضف واحدة يدويًا. يمكنك إعداد الجهاز دون الاتصال بالإنترنت، ولكن يوصى Wi-Fi حدد شبكة Google للحصول على تجربة أفضل وأحدث الميزات من Wi-Fi بشبكة Thomson Go Plus بتوصيل

". عند تحديد الشبكة، أدخل كلمة المرور واضغط على "اتصال

4.4 نسخ التطبيقات والبيانات

والمعلومات الأخرى من جهازك Google يمكنك اختيار نقل تطبيقاتك وصورك وجهات اتصالك وحسابك على السابق أو الحالي. انقر فوق "التالي" وتابع وفقًا لمعالج الإعداد الذي يظهر على الشاشة. قد تختلف عملية النقل وتعتمد على الجهاز الآخر الذي ترغب في نقل البيانات منه

4.5 إنشاء المستخدم

إذا كان طفلك هو المستخدم الأساسي لـ Thomson Go Plus موجود أو ربطه بـ Google يرجى إنشاء حساب فسوف يُطلب منك إنشاء حساب جديد أو ربط حساب موجود، Smart Display،

لأحد الوالدين، وسيتم ربط Google للطفل أو ربطه سيتطلب حساب Google يرجى ملاحظة أن إنشاء حساب Google Family Link حساب الطفل بـ

4.6 Google بيانات اعتماد حساب

الخاص بك أو إنشاء Google استخدم جهاز التحكم عن بعد لإدخال اسم المستخدم وكلمة المرور لحساب حساب جديد

4.7 شروط الخدمة وسياسة الخصوصية

Google وسياسة الخصوصية. من خلال الاستمرار، فإنك توافق على شروط Google اقرأ وراجع شروط خدمة لتحسين تجربة المنتج. حدد "أوافق" للمتابعة

4.8 خدمات جوجل

الخاص بك وتوافق على Thomson Go Plus حدد "قبول" للتأكيد إذا كنت تريد تحديد موقعك على جهاز Google للمساعدة في تحسين تجربتك على Google إرسال معلومات التشخيص تلقائيًا إلى

4.9 (PIN) إنشاء رقم التعريف الشخصي

(رقم التعريف الشخصي) عبارة عن كلمة مرور رقمية تستخدم للتحقق من الوصول إلى الجهاز أو PIN يعد رمز ميزات معينة أو حماية بيانات التطبيق أو الحساب.

4.10 Google لمساعد "Hey Google" قم بتفعيل

من وضع الاستعداد ويستجيب لطلبك Google سيستيقظ مساعد، "Google بمجرد قول "مرحبًا

لمساعدك Voice Match إذا لم تقم بذلك بعد. تتيح ميزة، Google Assistant ستلقى إشعارًا تعليميًا من التعرف عليك والتعرف على صوتك بين أصوات الآخرين. اتبع التعليمات التي تظهر على الشاشة لتكوين نموذج صوتي فريد.

4.11 Google Play أضيف بطاقة إلى

لتمكن من الدفع بسرعة وأمان مقابل التطبيقات والخدمات Google Pay أضيف بطاقتك المصرفية إلى أو التطبيقات الأخرى Google Play والمنتجات المتوفرة في متجر

4.12 الإعدادات الإضافية

إضافية Google الخاص بك مثل إضافة حسابات Thomson Go Plus يمكنك إعداد إعدادات إضافية لجهاز وتغيير مظهر الخط وتغيير الخلفيات وتحرير المعلومات التي يجب عرضها على شاشة القفل

بإمكانك تغيير هذه الإعدادات لاحقًا في قائمة الإعدادات

4.13 اقتران جهاز التحكم عن بعد

لا يمكن استخدام جهاز التحكم عن بعد إلا عبر البلوتوث. لإقران جهاز التحكم عن بعد الخاص بك بجهاز يرجى الضغط مع الاستمرار على زري المصدر والإعدادات في نفس الوقت كما هو، Thomson Go Plus

موضح في الصورة أو على الشاشة الذكية مع الحفاظ على مسافة 20 سم. بعد 3 ثوانٍ، سيبدأ مؤشر الضوء بجهاز التحكم عن بعد في الوميض. يرجى الانتظار حتى ترى أن الإقران ناجح على الشاشة

.يمكنك توصيل جهاز التحكم عن بعد لاحقًا في الإعدادات

5 جهاز التحكم عن بعد وشاشة اللمس



⏻	زر الطاقة: إيقاف تشغيل/تشغيل الشاشة Google الضغط لفترة طويلة مع الاستمرار: قم بإيقاظ أو افتح قائمة الطاقة (ملاحظة: لا يتوفر Assistant/Gemini (ميكروفون مدمج)
↔	والشاشة الذكية HDMI الإدخال: التبديل بين مدخل
⏻	الماوس: تنشيط/إلغاء تنشيط الماوس الافتراضي
⚙️	الإعدادات: افتح إعدادات العرض الذكي
🔄	أزرار الاتجاهات: التنقل بين القوائم وخيارات الإعدادات واتباع التعليمات التي تظهر على الشاشة
●	موافق: تأكيد الاختيارات، إدخال القوائم الفرعية
↶	الرجوع/الرجوع: الرجوع إلى شاشة القائمة السابقة، والرجوع خطوة واحدة إلى الوراء، وإغلاق النوافذ، وإغلاق تشغيل ملفات الوسائط المتعددة
🏠	الصفحة الرئيسية: افتح الشاشة الرئيسية
☰	افتح قائمة العرض، وافتح إعدادات التطبيقات: OSD
+ -	مستوى الصوت +/-: التحكم في مستوى صوت الشاشة الذكية

بطارية جهاز التحكم عن بعد

- سيؤثر انخفاض مستوى البطارية على مسافة التحكم عن بعد، وفي هذه الحالة يُنصح باستبدال البطاريات.
- AAA قم دائماً بتغيير البطاريتين واستخدم نفس نوع بطاريات.
- يرجى التخلص من البطاريات المستهلكة وفقاً للوائح ذات الصلة بحماية البيئة.

5.1 إقران جهاز التحكم عن بعد بالبلوتوث

أثناء الإعداد الأولي، ستتمكن من توصيل جهاز التحكم عن بعد الخاص بك. يُرجى الانتقال إلى الفصل 5

انتقل إلى الإعدادات < الأجهزة المتصلة < إقران جهاز جديد، Thomson Go Plus بعد الإعداد الأولي لجهاز

ستبدأ الشاشة الذكية في البحث عن جهاز بلوتوث جديد. وفي الوقت نفسه، يُرجى الضغط مع الاستمرار على
حتى يبدأ مؤشر ضوء جهاز التحكم عن بعد في الوميض ⚙️ و في نفس الوقت ↶ الأزرار

على الشاشة الذكية وانقر عليه باستخدام شاشة اللمس. ستظهر نافذة "Bluetooth remote" ابحث عن الحوار.

Thomson Go Plus الرجاء النقر فوق "اقتران" وسيتم توصيل جهاز التحكم عن بعد الخاص بك بـ

6 تشغيل شاشة اللمس

- انقر : اضغط على الشاشة
- انقر مع الاستمرار : اضغط على الشاشة لمدة ثانيتين أو أكثر
- التمرير : مرر على الشاشة لأعلى ولأسفل ولليسار ولليمين
- السحب : اضغط مع الاستمرار على الهدف (على سبيل المثال، تطبيق) الذي تريد نقله، ثم اسحب إلى الموضع المطلوب
- فتح/إغلاق : اضغط بإصبعين على الشاشة، ثم افتح أو أغلق هذين الإصبعين لتكبير/تصغير المحتوى المعروض على الشاشة

ملاحظة : بعد إيقاف تشغيل الشاشة، انقر نقرًا مزدوجًا عليها لإيقاظها

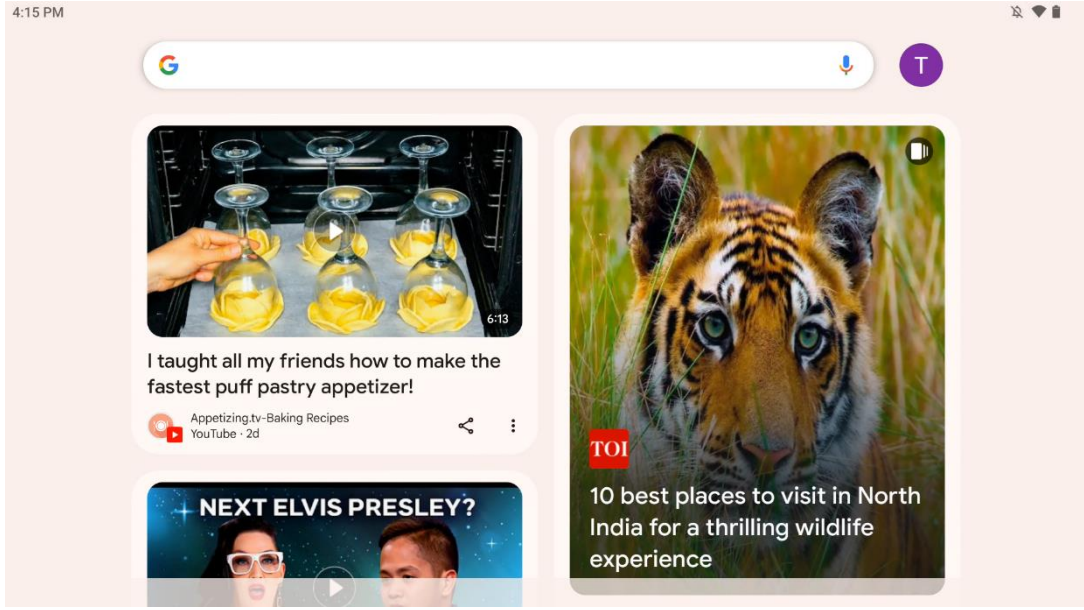
بعد الإعداد الأولي، يمكنك اختيار وضع التنقل.
انتقل إلى الإعدادات < النظام < الإيماءات < التنقل في النظام لتحديد وضع التنقل في النظام

انتباه:

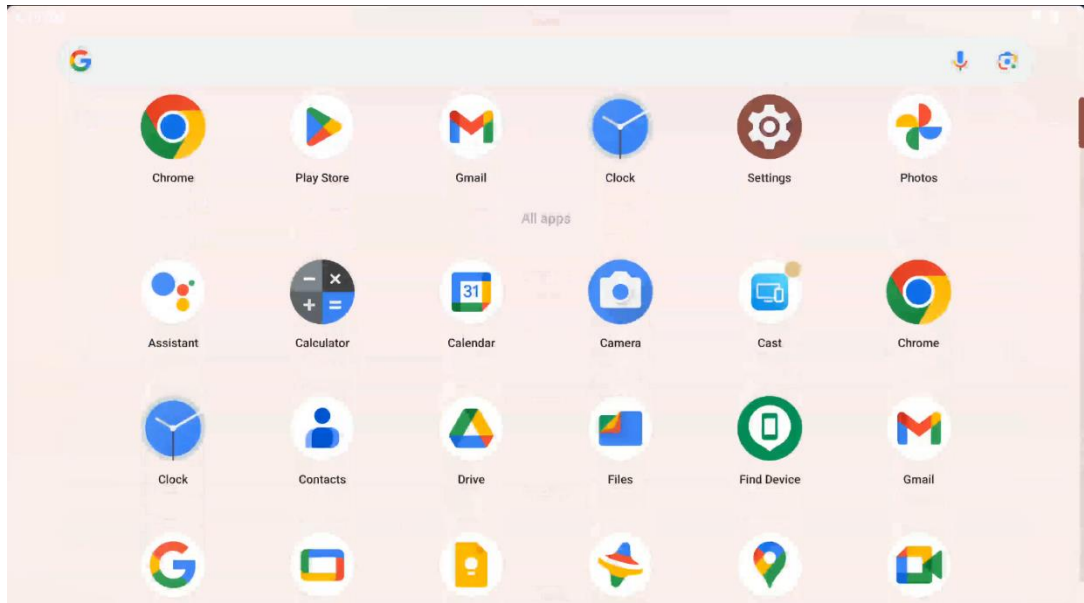
- تعتمد إمكانية تكبير/تصغير المحتوى على ما إذا كان التطبيق يدعم هذه الوظيفة
- تجنب الضغط على الشاشة بقوة؛ حيثما كان ذلك ضروريًا، استخدم أطراف أصابعك ببساطة للنقر على العنصر المطلوب. إذا كنت ترتدي قفازات أو تستخدم أطرافك لتشغيل شاشة اللمس، فمن المحتمل ألا يستجيب المنتج أو يعمل بشكل طبيعي
- إذا كانت الشاشة مبللة أو رطبة للغاية، فلن يتمكن المستشعر من العمل بشكل طبيعي عند لمسها

7 الشاشة الرئيسية

بتصميم شبكي مع أيقونات التطبيقات والأدوات وخلفية Thomson Go Plus تتميز الشاشة الرئيسية لجهاز قابلة للتخصيص. وفي الأسفل، يوجد رصيف دائم للتطبيقات المستخدمة بشكل متكرر. ويعرض شريط الحالة في الأعلى الوقت والإشعارات والبطارية ومؤشرات الاتصال. ويؤدي التمرير لأعلى أو النقر على أيقونة درج التطبيقات إلى الكشف عن جميع التطبيقات المثبتة. ويمكن تمرير الصفحات إلى اليسار أو اليمين للوصول إلى شاشات إضافية لمزيد من الأيقونات أو الأدوات.



من خلال التمرير إلى اليمين، ستظهر لك شاشة اكتشاف تحتوي على اقتراحات بناءً على تفضيلاتك في Google حسابك على



يمكن عرض درج التطبيقات ببساطة عن طريق التمرير لأعلى. وهو المكان الذي توجد فيه جميع تطبيقاتك المثبتة. يمكنك فتح هذه التطبيقات ونقلها إلى الشاشة الرئيسية أو وضعها في شريط التطبيقات. يعرض السطر العلوي من الدرج تطبيقاتك الأخيرة، بينما توجد جميع التطبيقات الأخرى أدناه.

عند التمرير لأسفل، يمكنك الوصول إلى لوحة الإعدادات السريعة على اليسار ومركز الإشعارات على اليمين في الوضع الأفقي. في الوضع الرأسي، تكون لوحة الإعدادات السريعة في الأعلى ومركز الإشعارات في وزر إعدادات الجهاز Google الأسفل . أسفل لوحة الإعدادات السريعة مباشرةً، توجد أيقونات لإدارة حساب وقائمة الطاقة.

افتراضيًا، تتوفر لك 9 إعدادات سريعة فقط في هذه القائمة، ولكن إذا نقرت على زر القلم، فستظهر قائمة بالخيارات الأخرى المتاحة. يمكنك الضغط باستمرار على أي إعداد سريع وسحبه إلى القائمة العلوية من مربعات الإعدادات السريعة بقدر ما تريد.

في جزء آخر من الشاشة، يمكنك إلقاء نظرة عامة على إشعارات النظام والتطبيقات وإدارتها.

8 إعدادات

يمكن الوصول إلى الإعدادات العامة للجهاز من خلال النقر على أيقونة تطبيق الإعدادات على الشاشة الرئيسية أو درج التطبيقات أو أسفل لوحة الإعدادات السريعة.

8.1 الشبكات والانترنت

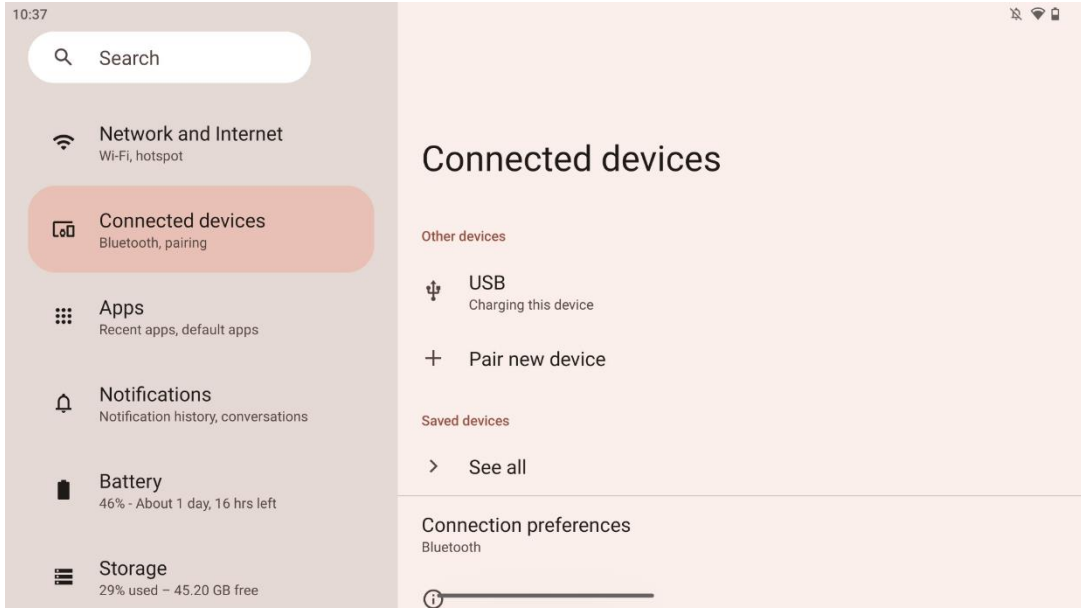
قم بتكوين إعدادات الشبكة الخاصة بشاشتك الذكية باستخدام خيارات هذه القائمة

الخيارات المتاحة هي التالية

- عند تشغيل وظيفة شبكة (WLAN) اللاسلكية LAN قم بتشغيل/إيقاف تشغيل وظيفة شبكة **Wi-Fi** اللاسلكية، سيتم عرض قائمة بالشبكات اللاسلكية المتاحة. قم بالتمرير لأسفل لرؤية جميع LAN. يدويًا Wi-Fi الاتصالات اللاسلكية المتاحة أو انقر فوق "+" إضافة شبكة" لإدخال معلومات شبكة
- **تفضيلات الشبكة** : تمكين التشغيل التلقائي للشبكات المحفوظة عالية الجودة، وتمكين الإشعارات مباشر من نظير Wi-Fi وإعداد اتصال Wi-Fi على شبكة عامة متاحة عالية الجودة، وتثبيت شهادات إلى نظير بجهاز آخر
- **الشبكات المحفوظة** : نظرة عامة على جميع الشبكات المحفوظة على جهازك

- حسب Wi-Fi استخدام البيانات غير الناقلة : نظرة عامة على استخدامك الإجمالي أو استخدام بيانات التطبيق.

8.2 الأجهزة المتصلة



أو البلوتوث USB تعتمد الإعدادات المعروضة في القائمة على المدخلات المتصلة عبر منافذ

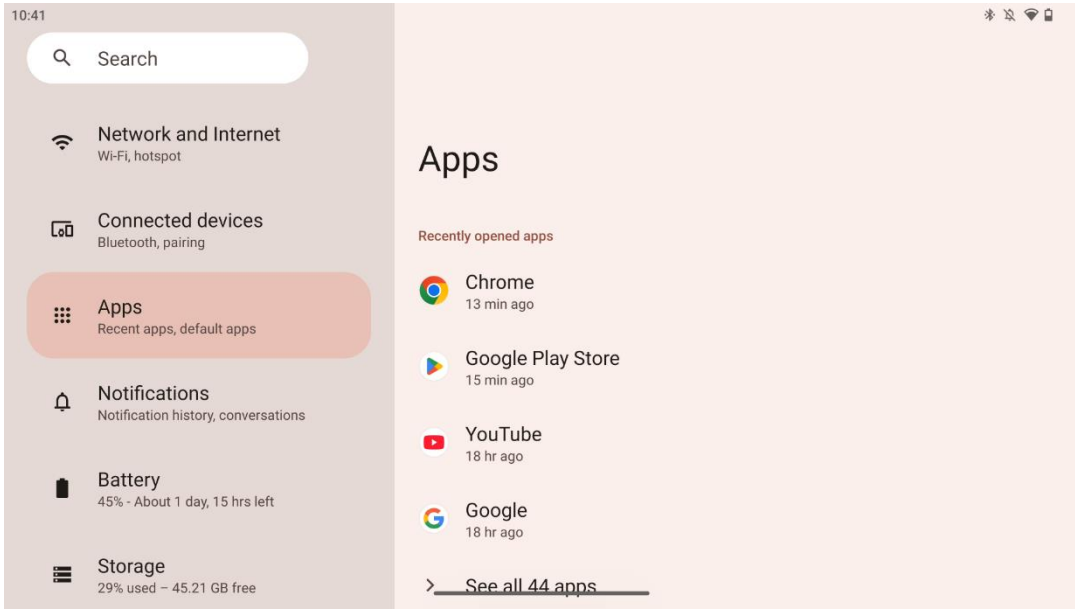
الخيارات المتاحة هي التالية:

- أو اتصال USB **الأجهزة الأخرى** : نظرة عامة على المدخلات المتاحة المتصلة حالياً عبر منفذ Bluetooth، يمكنك إعداد، المتصلة عبر USB بالنقر فوق الأجهزة المتصلة عبر Bluetooth. الإعدادات الخاصة باتصالها انقر فوق "إقران جهاز جديد" لبدء إقران البلوتوث. قد تختلف عملية الإقران وتعتمد على الجهاز الذي ترغب في توصيله.

يرجى النقر فوق "إقران Thomson Go Plus، **ملاحظة** : لإقران جهاز التحكم عن بعد الخاص بك بجهاز جهاز جديد" على الشاشة الذكية والضغط مع الاستمرار على زري المصدر والإعدادات في نفس الوقت بجهاز التحكم عن بعد لمدة 3 ثوانٍ أو أكثر. يجب أن يبدأ مؤشر الضوء الموجود على جهاز في قائمة "Bluetooth التحكم عن بعد في الوميض وسيظهر "جهاز التحكم عن بعد المزود بتقنية الأجهزة المتاحة. عند النقر فوقه، ستظهر نافذة حوار. انقر فوق "إقران" وسيتم توصيل جهاز التحكم Thomson Go Plus عن بعد الخاص بك بجهاز

- **الأجهزة المحفوظة** : قائمة بجميع الأجهزة المحفوظة مسبقاً والمتصلة عبر البلوتوث
- **Google Cast تفضيلات الاتصال** : قم بإعداد تفضيلاتك لخيارات الاتصال الخاصة بالبلوتوث و الطباعة والمشاركة السريعة

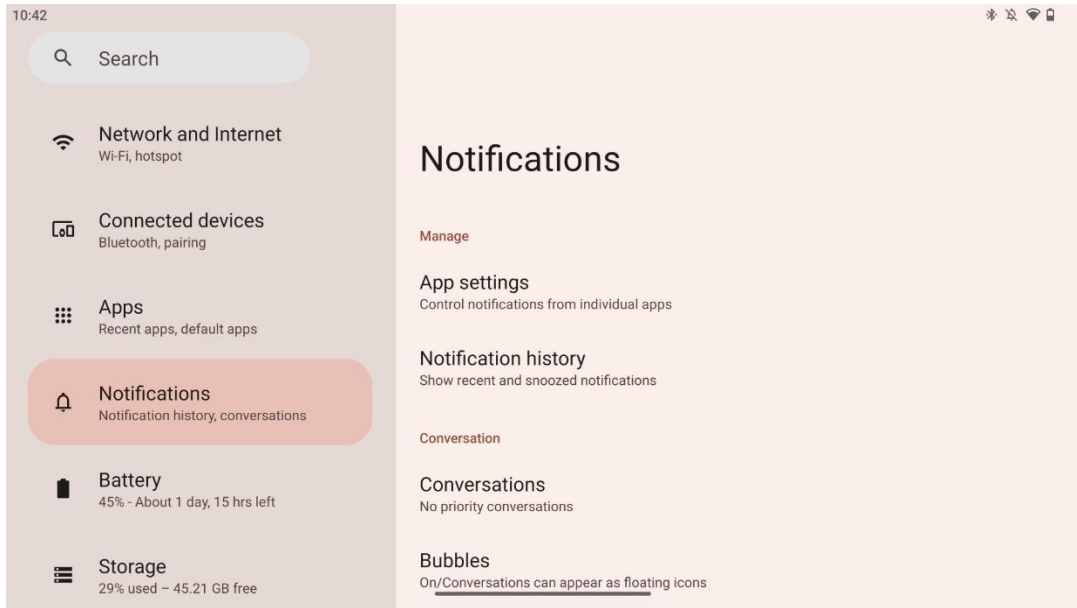
8.3 التطبيقات



حدد "التطبيقات" لعرض التطبيقات المثبتة على التلفزيون الخاص بك.

في هذه علامة التبويب، يمكنك إلقاء نظرة عامة على التطبيقات التي استخدمتها مؤخرًا، ورؤية القائمة الكاملة للتطبيقات المثبتة، وإعداد التطبيقات الافتراضية، وإجراء نظرة عامة وتحديد وقت الشاشة، ومنح الأذونات للتطبيقات المثبتة.

8.4 إشعارات

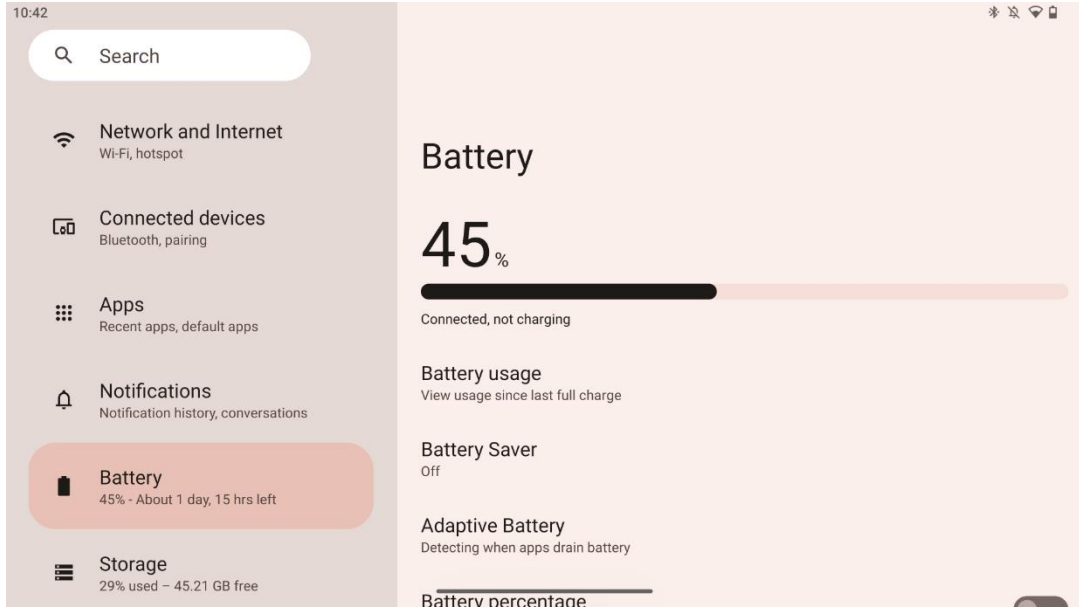


حدد علامة التبويب "الإشعارات" لعرض الإعدادات المتوفرة لتطبيق Thomson Go Plus.

الخيارات التالية مدرجة أدناه:

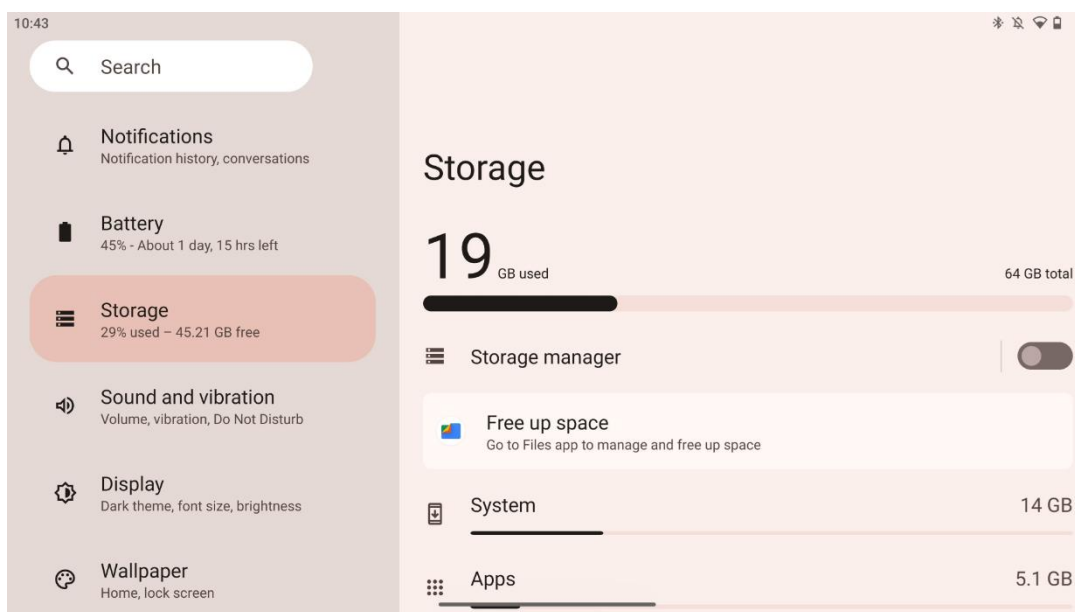
- إدارة : تغيير إعدادات الإشعارات لكل التطبيقات المثبتة على جهازك والاطلاع على سجل الإشعارات
- المحادثة : إعداد إعدادات الإشعارات لتطبيقات الاتصال
- الخصوصية : قم بتعيين تفضيلات الخصوصية الخاصة بك لإشعارات الجهاز والتطبيق، والإشعارات على الشاشة الرئيسية والإشعارات الحساسة
- عام : ضبط إعدادات الإشعارات العامة

8.5 بطارية



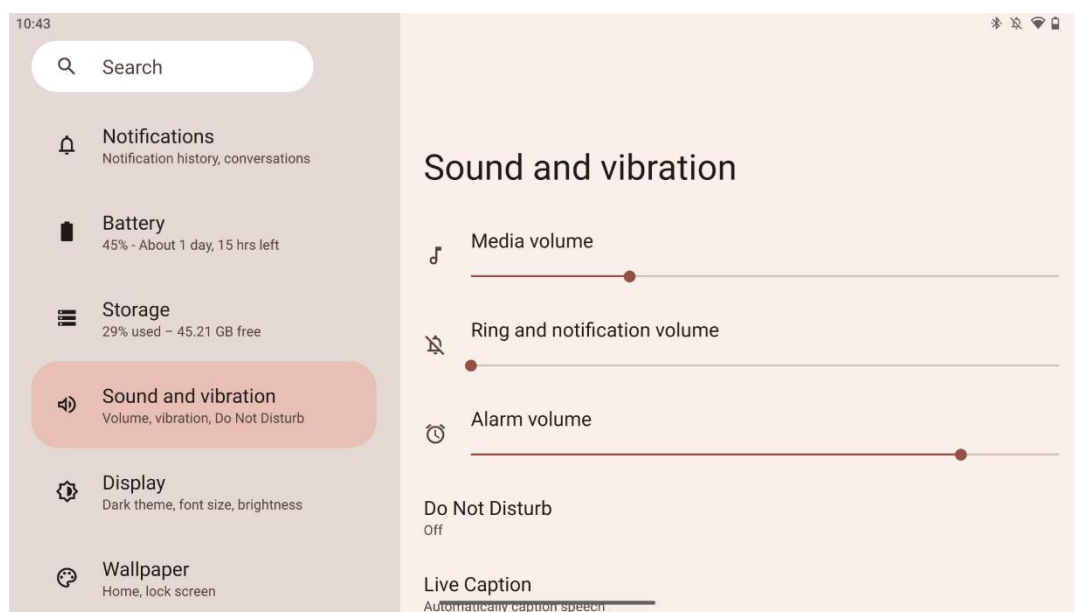
في علامة التبويب "الإعدادات" هذه، يمكنك إلقاء نظرة عامة على مستوى شحن البطارية الحالي. بالإضافة إلى ذلك، يمكنك إلقاء نظرة عامة على البطارية وتمكين موفر البطارية وتمكين نسبة البطارية، والتي ستظهر في شريط الحالة. علاوة على ذلك، يمكنك تمكين البطارية التكيفية، التي تكتشف التطبيقات التي تستنزف البطارية بشكل كبير وتحسن استخدام البطارية، لتزويدك بعمر بطارية طويل مناسب وتقليل شيخوخة البطارية.

8.6 تخزين



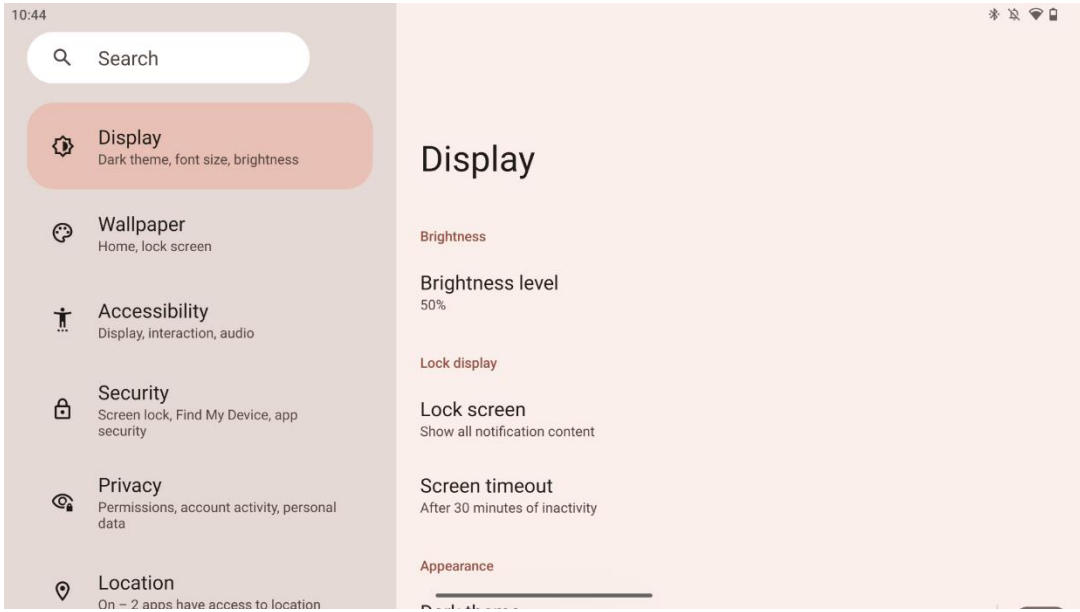
تُظهر لك علامة تبويب الإعدادات هذه استخدام مساحة التخزين حسب الفئات وحجم مساحة التخزين المجانية. سيسمح تمكين "مدير التخزين" لشاشة العرض الذكية بتحسين مساحة تخزين الجهاز تلقائيًا عن طريق إيقافها قسرًا أو مسح ذاكرة التخزين المؤقت أو حذف التطبيقات التي لم يتم استخدامها لفترة طويلة. يمكن القيام بنفس الشيء يدويًا من علامة تبويب "التطبيقات" أو بالنقر فوق فئة التطبيقات في علامة "تبويب" التخزين.

8.7 صوت



يمكنك ضبط قيم مستوى الصوت وتفعيل وضع "عدم الإزعاج" وإعادة التسميات التوضيحية المباشرة. بالإضافة إلى ذلك، يمكنك ضبط الإعدادات الخاصة بكيفية تشغيل الوسائط على جهازك في "الوسائط". علاوة على ذلك، يمكنك اختيار الصوت الافتراضي للإشعارات وصوت التنبيه.

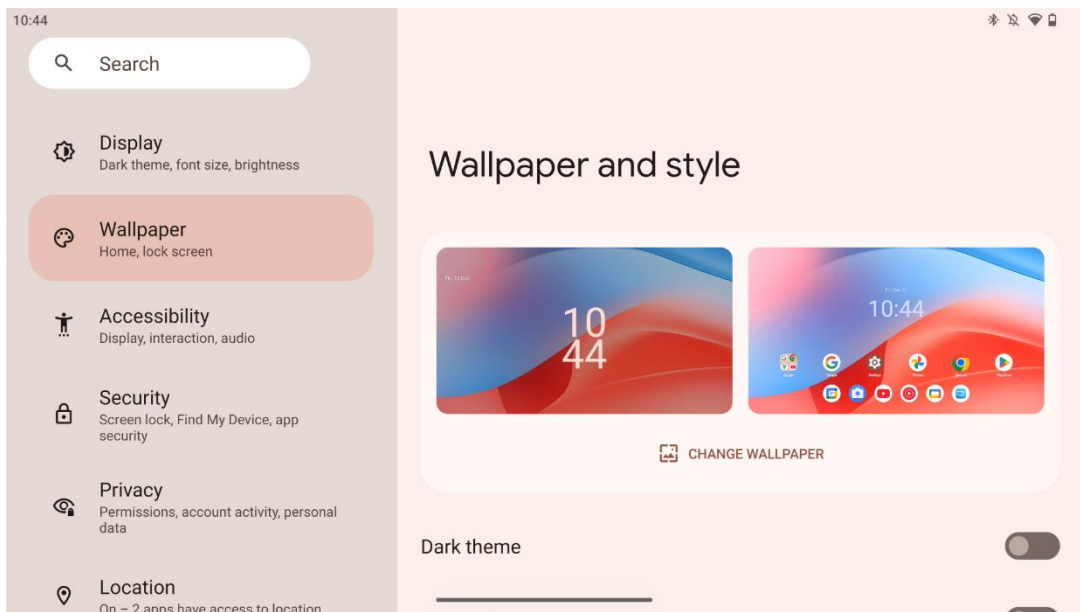
8.8 عرض



في هذه علامة التبويب، يمكنك ضبط إعدادات العرض الخاصة بك:

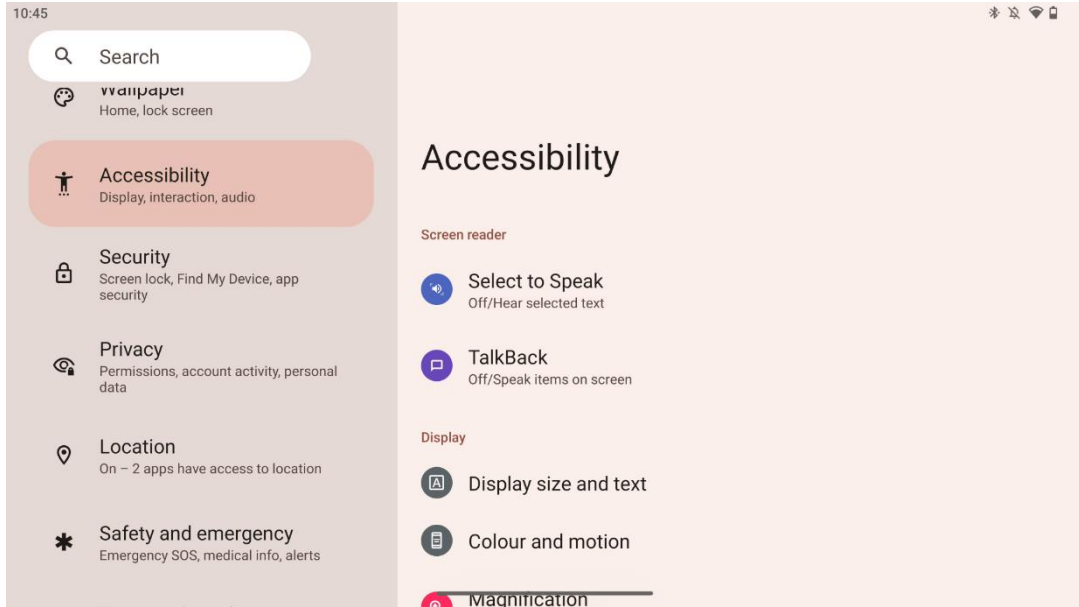
- **السطوع** : ضبط مستوى سطوع الشاشة الذكية.
- **قفل الشاشة** : قم بإعداد مهلة الشاشة وما يمكن رؤيته على شاشة القفل.
- **المظهر** : ضبط حجم العرض والنص بالإضافة إلى تمكين/تعطيل المظهر الداكن.
- **اللون** : حدد اللون المحدد مسبقًا.
- **عناصر التحكم الأخرى في العرض** : تمكين/تعطيل تدوير الشاشة تلقائيًا، مما يؤدي إلى تغيير اتجاه الشاشة تلقائيًا من أفقي إلى رأسي أو العكس اعتمادًا على موضع الشاشة.

8.9 خلفية الشاشة



،يتيح لك هذا الجزء من قائمة الإعدادات تغيير خلفية الشاشة على شاشات القفل والشاشة الرئيسية وتمكين/تعطيل السمة الداكنة والأيقونات ذات السمات.

8.10 إمكانية الوصول



تتوفر مجموعة متنوعة من خيارات إمكانية الوصول للأشخاص ذوي الإعاقات البصرية أو السمعية:

- **قارئ الشاشة**
 - **تحديد للتحدث** : انقر على عناصر محددة على شاشتك لسماع قراءتها أو وصفها بصوت عالٍ
 - توفر ملاحظات صوتية حتى يتمكن المستخدم من استخدام هذا الجهاز دون **TalkBack** النظر إلى الشاشة. هذه الوظيفة مفيدة بشكل خاص للأشخاص الذين يجدون صعوبة في رؤية الشاشة
- **عرض**
 - **حجم العرض والنص** : ضبط الخط وحجم العرض، وتمكين/تعطيل النص الغامق والنص عالي التباين
 - **اللون والحركة** : تمكين/تعطيل عكس الألوان والموضوع الداكن. يمكنك أيضًا إعداد جدول زمني لتطبيق الموضوع الداكن. بالإضافة إلى ذلك، يمكنك تمكين/تعطيل تصحيح الألوان واختصار له. علاوة على ذلك، يمكنك هنا تمكين/تعطيل "إزالة الرسوم المتحركة"، مما يقلل من الحركة على الشاشة ويجعل مؤشر الماوس أكثر وضوحًا
 - **التكبير** : قم بتكبير الشاشة بسرعة لجعل المحتوى أكبر وضبط إعدادات التكبير
- **عناصر التحكم في التفاعل**
 - **إمكانية الوصول القائمة** : توفر هذه القائمة قائمة كبيرة على الشاشة للتحكم في الشاشة الذكية. يمكنك قفل جهازك والتحكم في مستوى الصوت والسطوع والتقاط لقطات شاشة والمزيد
 - **عناصر التحكم في التوقيت** : ضبط الوقت والتأخيرات للإيماءات والإجراءات
 - **عناصر التحكم في النظام** : تمكين/تعطيل تدوير الشاشة تلقائيًا وتحديد التنقل عبر النظام
- **التعليقات التوضيحية**
 - **الترجمة المباشرة** : تكتشف الكلام على جهازك وتولد الترجمة تلقائيًا

تفضيلات التسمية التوضيحية : تمكين/تعطيل التسمية التوضيحية وتخصيص حجم التسمية التوضيحية ونمطها لتسهيل قراءتها

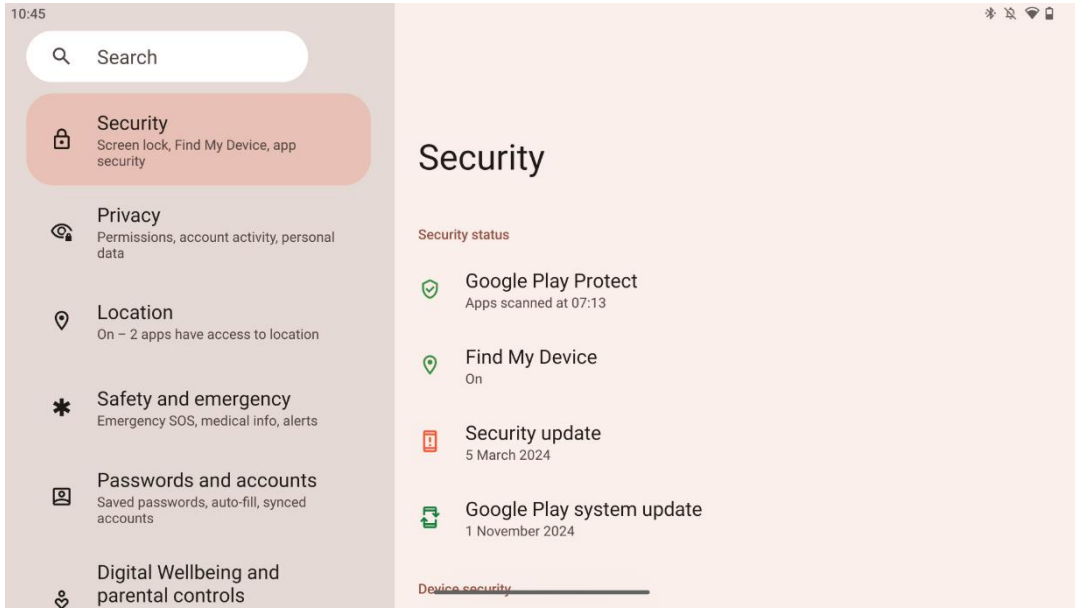
• صوتي

الوصف الصوتي : استمع إلى وصف لما يحدث على الشاشة في الأفلام والعروض المدعومة.

أجهزة السمع: قم بتوصيل أجهزة السمع الخاصة بك وضبطها.

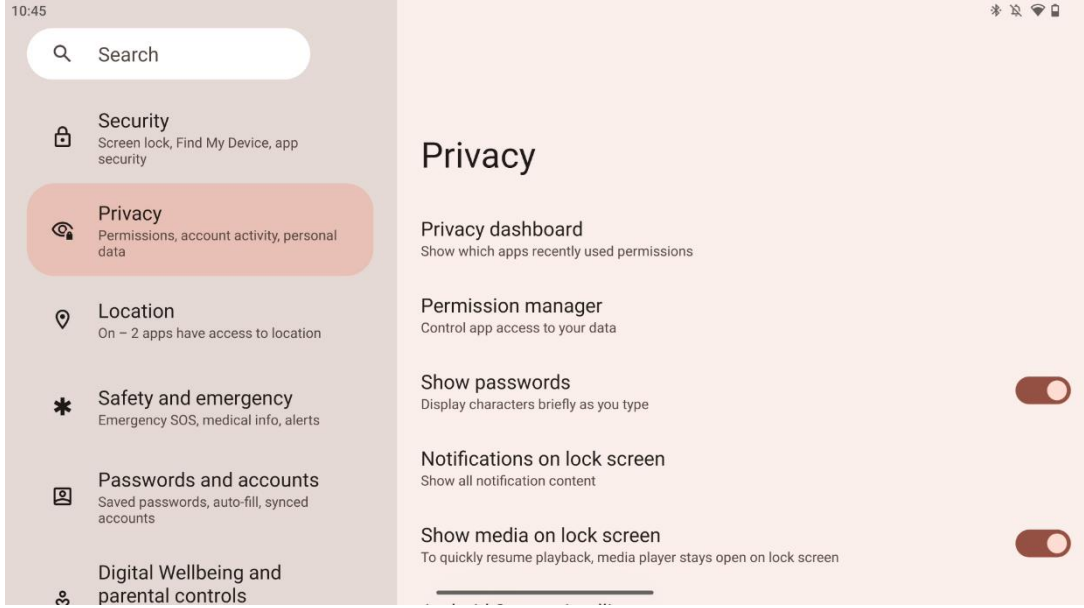
صوتي التعديل : تمكين/تعطيل الصوت الأحادي وضبط توازن الصوت

8.11 حماية



نظرة عامة على حالة الأمان، وضبط إعدادات قفل الشاشة والمزيد من إعدادات الأمان.

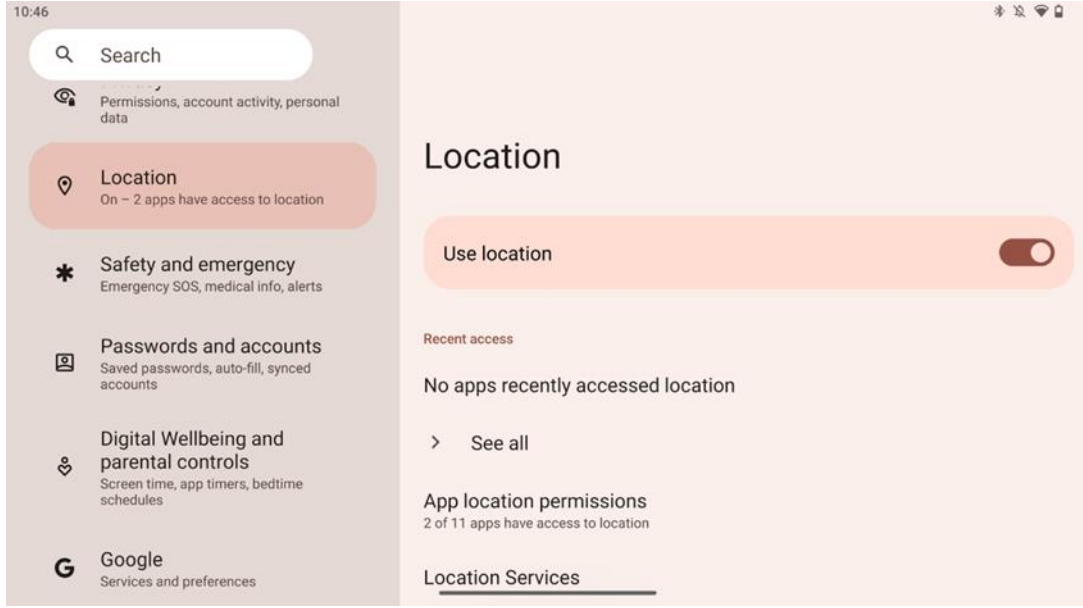
8.12 خصوصية



يمكنك هنا التحقق من إعدادات الخصوصية المتعلقة

- لوحة معلومات الخصوصية : إظهار التطبيقات التي استخدمت الأذونات مؤخرًا
- مدير الأذونات : التحكم في وصول التطبيق إلى بياناتك
- يعرض كلمات المرور : تمكين/تعطيل عرض كافة محتويات الإشعارات
- الإشعارات على شاشة القفل : إظهار محتوى الإشعارات بالكامل
- إظهار الوسائط على شاشة القفل : تمكين/تعطيل استئناف التشغيل بسرعة، مما يعني أن مشغل الوسائط يبقى مفتوحًا على شاشة القفل
- احصل على اقتراحات استنادًا إلى الأشخاص والتطبيقات والمحتوى الذي : **Android ذكاء نظام** تتفاعل معه
- **Android محتوى التطبيق** : يسمح للتطبيقات بإرسال المحتوى إلى نظام
- إظهار الوصول إلى الحافظة : إظهار رسالة عند وصول التطبيقات إلى النص أو الصور أو المحتوى الآخر الذي قمت بنسخه
- خدمة التعبئة التلقائية من جوجل : كلمات المرور المحفوظة، وبطاقات الائتمان، والعناوين بحفظها Google عناصر التحكم في النشاط : اختر الأنشطة والمعلومات التي تسمح لـ
- الإعلانات : إدارة تخصيص الإعلانات على الشاشة الذكية
- **Android الاستخدام والتشخيص** : مشاركة البيانات للمساعدة في تحسين

8.13 موقع



ومنح الأذونات للتطبيقات لاستخدام موقعك Thomson Go Plus قم بتمكين أو تعطيل خدمات الموقع على الدقيق. عند تشغيل دقة الموقع، تحصل التطبيقات والخدمات على موقع أكثر دقة. للقيام بذلك، تعالج بشكل دوري معلومات حول أجهزة استشعار الجهاز والإشارات اللاسلكية من جهازك للحصول على Google مواقع الإشارات اللاسلكية من الجمهور. يتم استخدام هذه المعلومات دون تحديد هويتك لتحسين دقة وتوفيرها وصيانتها بناءً على المصالح Google الموقع والخدمات المستندة إلى الموقع، وتحسين خدمات والجهات الخارجية لتلبية احتياجات المستخدمين Google المشروعة لشركة

8.14 السلامة والطوارئ

ميزة مركزية في إعدادات الجهاز مصممة Thomson Go Plus تُعد علامة التبويب "السلامة والطوارئ" على لمساعدة المستخدمين على الاستعداد لحالات الطوارئ والوصول إلى أدوات السلامة المهمة

- **معلومات طبية**
 - قم بتخزين التفاصيل الحيوية مثل
 - المعلومات الطبية (الحساسية، فصيلة الدم، الحالات، الخ.)
 - يمكن الوصول إليها مباشرة من شاشة القفل للمستجيبين الأوائل
- **جهات الاتصال في حالات الطوارئ**
 - إضافة جهات الاتصال في حالات الطوارئ وإدارتها
- **نداء استغاثة في حالات الطوارئ**
 - اتصل بسرعة بخدمات الطوارئ بالضغط على زر الطاقة عدة مرات
 - خيار مشاركة موقعك في الوقت الفعلي وحالة الطوارئ مع جهات اتصال محددة مسبقًا
- **تنبيهات الأزمات**
 - احصل على إشعارات بشأن الأحداث المحلية أو العالمية مثل الكوارث الطبيعية والتنبيهات الحكومية والمزيد

- **(ELS) خدمات تحديد المواقع في حالات الطوارئ**
 - يساعد خدمات الطوارئ في العثور على موقعك أثناء إجراء مكالمة أو إرسال رسالة نصية إلى أرقام الطوارئ المحلية.
- **تنبيهات الزلازل**
 - يوفر تحذيرات مبكرة حول الزلازل القريبة باستخدام البيانات من أجهزة استشعار جهازك.
- **تنبيهات التعقب غير المعروفة**
 - تلقي الإشعارات في حالة اكتشاف جهاز تعقب غير معروف بالقرب منك. يتم حذف التنبيهات بعد 48 ساعة.

8.15 كلمات المرور والحسابات

وكلمات المرور Google في كلمات المرور والحسابات، يمكنك إضافة أو عرض أو تعديل أو حذف حسابات الخاصة بها. ما عليك سوى النقر على أي حساب ترغب في تغييره واتباع التعليمات التي تظهر على الشاشة حول كيفية تعديل حسابك.

يمكنك تمكين أو تعطيل المزامنة التلقائية للتطبيقات، مما يوفر لك إمكانية الوصول إلى بياناتك على أي جهاز متصل.

8.16 الرفاهية الرقمية والرقابة الأبوية

لمساعدة المستخدمين Thomson Go Plus تم تصميم قسم الرفاهية الرقمية وضوابط الوالدين في إعدادات على إدارة وقت الشاشة والحفاظ على توازن صحي لاستخدام الجهاز وتعيين عناصر تحكم للأطفال.

أدوات ورؤى لمساعدتك على فهم كيفية استخدام جهازك والتحكم فيه. تتضمن Digital Wellbeing توفر الميزات الرئيسية ما يلي:

- **لوحة القيادة**
 - عرض إحصائيات الاستخدام التفصيلية، بما في ذلك
 - وقت الشاشة
 - استخدام التطبيق
 - عدد عمليات فتح القفل والإشعارات المستلمة
- **حدود التطبيق**
 - تعيين حدود زمنية للتطبيقات
- **وضع وقت النوم**
 - استرخ لتحصل على نوم أفضل من خلال
 - تفعيل وضع تدرج الرمادي
 - تشغيل وضع عدم الإزعاج لإسكات الإشعارات
 - خيار التكامل مع المنبه الخاص بك أو جدولته يدويًا

- وضع التركيز
 - قم بإيقاف التطبيقات المشتتة للانتباه مؤقتًا للبقاء مركزًا على المهام
- تقليل الانقطاعات
 - إدارة الإشعارات : قم بإعداد الإشعارات وفقًا لتفضيلاتك
 - عدم الإزعاج : احصل على الإشعارات من الأشخاص والتطبيقات المهمة فقط

8.17 خدمات جوجل

إمكانية الوصول إلى Thomson Go Plus في قائمة "الإعدادات" على "Google" توفر علامة التبويب "خدمات لإدارة حسابك وخدماتك ووظائف الجهاز المرتبطة بـ Google مجموعة من الإعدادات والأدوات المتعلقة بـ البيئي Google بنظام

8.18 نظام

8.18.1 اللغة والإدخال

اللغة المفضلة

- Thomson Go Plus اللغات: حدد اللغة المفضلة لديك لـ
- لغات التطبيق: حدد لغة لكل تطبيق مثبت. قد تختلف لغة التطبيق عن لغة النظام

لوحات المفاتيح

- الافتراضية أو لوحة مفاتيح مثبتة Google لوحة المفاتيح التي تظهر على الشاشة: حدد لوحة مفاتيح Google Play أخرى، والتي تتوفر في متجر
- ،أو البلوتوث USB لوحة المفاتيح المادية: حدد لوحة المفاتيح المادية، التي يمكن توصيلها عبر كابل. و قم بإعداد اختصاراتها

خطاب

- إدخال الصوت: حدد مصدر التعرف على الكلام واضبط إعداداته
- التعرف على الجهاز: ضبط الإعدادات للتعرف على الكلام على الجهاز
- تحويل النص إلى كلام: حدد المحرك واللغة المفضلة لديك، بالإضافة إلى ضبط إعدادات معدل الكلام ودرجة الصوت

أدوات

- مدقق الإملاء: تمكين/تعطيل مدقق الإملاء، حدد مدقق الإملاء الافتراضي واللغة المفضلة
- القاموس الشخصي: أضف الكلمات التي سيتم استخدامها في التطبيقات مثل مدقق الإملاء
- سرعة المؤشر: ضبط سرعة حركة المؤشر

8.18.2 الإيماءات

نظام الملاحظة

حدد نوع التنقل المفضل بين الإيماءة والتنقل بثلاثة أزرار. بالإضافة إلى ذلك، يمكنك ضبط الحساسية وتمكين أو تعطيل استدعاء تطبيق المساعد الرقمي.

اضغط مع الاستمرار على زر الطاقة

حدد وظيفة ما، بين قائمة الطاقة والمساعد الرقمي، وحساسية الضغط مع الاستمرار على زر الطاقة.

8.18.3 التاريخ والوقت

تكوين كيفية تعامل الجهاز مع المناطق Thomson Go Plus تتيح لك قائمة إعدادات التاريخ والوقت على الزمنية وتنسيقات التاريخ ومزامنة الساعة. وتضمن أن يعرض جهازك التاريخ والوقت الصحيحين بناءً على تفضيلاتك أو موقعك.

ضبط الوقت تلقائياً

- تعيين التاريخ والوقت تلقائياً باستخدام موفر الشبكة الخاص بك.
- يقوم بمزامنة ساعة جهازك مع منطقتك الزمنية الحالية.

تاريخ

- قم بضبط التاريخ الحالي يدويًا إذا تم تعطيل الإعدادات التلقائية.

وقت

- قم بضبط الوقت الحالي يدويًا إذا لم تكن تستخدم الإعدادات التلقائية.

المنطقة الزمنية التلقائية

- يكتشف تلقائياً ويقوم بتحديث المنطقة الزمنية استنادًا إلى موقعك.
- أو شبكة الهاتف المحمول للحصول Wi-Fi أو شبكة (GPS) يستخدم نظام تحديد المواقع العالمي على الدقة.

المنطقة الزمنية

- اختر منطقة زمنية محددة يدويًا إذا كان اكتشاف المنطقة الزمنية التلقائي متوقفًا.

استخدم تنسيق 24 ساعة

- (على AM/PM التبديل بين تنسيق الوقت 24 ساعة (على سبيل المثال، 14:30) وتنسيق 12 ساعة مع (PM) سبيل المثال، 2:30).

تأكد من أن تنسيقات التاريخ والوقت تتوافق مع إعدادات اللغة والمنطقة المحددة.

8.18.4 النسخ الاحتياطي

في ضمان حفظ بياناتك المهمة بأمان في حسابك Thomson Go Plus تساعد ميزة النسخ الاحتياطي على وتتيح لك استعادة هذه البيانات عند التبديل إلى جهاز جديد أو استرداد البيانات بعد إعادة Google على الضبط.

يمكنك هنا إلقاء نظرة عامة على مدى توفر التخزين السحابي للنسخ الاحتياطي الخاص بك وتمكين النسخ الاحتياطي التلقائي.

Wi-Fi ملاحظة: يتوفر النسخ الاحتياطي فقط عند توصيل الشاشة الذكية بشبكة

في تفاصيل النسخ الاحتياطي، يمكنك تحديد بيانات محددة تتعلق بالتطبيقات المثبتة والصور ومقاطع التي ترغب في نسخها احتياطيًا Google الفيديو وإعدادات الجهاز وبيانات حساب

8.18.5 تحديث النظام

تلقائيًا عن أحدث تحديث متوفر. إذا كان هناك Thomson Go Plus بالنقر فوق علامة التبويب هذه، سيبحث تحديث متوفر، فسيظهر وصف التحديث القصير الذي يطلب منك تأكيد تثبيت التحديث. إذا كنت لا تريد تثبيت أحدث تحديث، فما عليك سوى تجاهل الرسالة والعودة إلى القائمة السابقة

8.18.6 مستخدمين متعددين

، في هذا الجزء من القائمة، يمكنك تمكين أو تعطيل مستخدمين متعددين على الشاشة الذكية. عند تعطيلها، يمكن لمستخدم رئيسي واحد فقط استخدام الجهاز عندما يتم السماح لمستخدمين متعددين، فمن الممكن إضافة ما يصل إلى 12 مستخدمًا إلى الجهاز

يمكنك أيضًا إضافة حساب ضيف. بعد أن يكمل الضيف جلسة الاستخدام ويخرج من وضع الضيف، سيتم حذف جميع المعلومات ذات الصلة. يمكنك إلغاء تنشيط الحذف التلقائي لبيانات الضيف

من خلال تمكين خيار "إضافة مستخدمين من شاشة القفل"، فإنك تسمح لأي شخص لديه حق الوصول إلى الشاشة الذكية بإضافة مستخدمين

8.18.7 خيارات إعادة الضبط

أدوات لإعادة ضبط إعدادات معينة أو الجهاز Thomson Go Plus توفر قائمة خيارات إعادة الضبط على بالكامل، مما يساعد في استكشاف المشكلات وإصلاحها أو تحضير الهاتف لمستخدم جديد

الخيارات المتاحة هي

- والجوال والبلوتوث Wi-Fi إعادة تعيين إعدادات
- إعادة تعيين تفضيلات التطبيق
- مسح جميع البيانات (إعادة ضبط المصنع)

أو الهاتف المحمول أو البلوتوث أو تفضيلات التطبيق، سيتعين عليك إدخال Wi-Fi بعد إعادة تعيين إعدادات المعلومات المطلوبة أو بيانات اعتماد الحساب مرة أخرى.

ملاحظة : سيؤدي إعادة ضبط الجهاز إلى إعدادات المصنع إلى فقدان جميع المعلومات الموجودة على جهازك.

8.18.8 عن

معلومات أساسية حول الأجهزة Android يوفر قسم "حول الجهاز اللوحي" على جهاز لوحي يعمل بنظام البرامج والتفاصيل القانونية للجهاز. إنه منطقة مركزية لمراجعة مواصفات النظام والتحقق من التحديثات وإدارة الإعدادات المتعلقة بالجهاز.

9 استكشاف الأخطاء وإصلاحها

الأعراض	حل
ال شاشة يفعل لا عرض أي شيء ؛ هنالك لا يوجد صوت والمؤشر لا يضيء ،	يفحص سواء ال المنتج لديه كان تحولت على . يفحص سواء ال قوة حبل لديه كان متصل .
ال منتج يغلق فجأة	إنها من الممكن أن تنفذ البطارية الداخلية ؛ يرجى توصيل سلك الطاقة . يفحص سواء ال مفتاح [تشغيل/إيقاف] على ال قاعدة يكون في عن موضع . تحقق ما إذا كان آلي وظيفة الاغلاق يكون يتم تفعيلها في نقطة الوقت المحددة . لو ال ارتفاع درجة حرارة البطارية ال سيتم إيقاف تشغيل المنتج . تلقائيًا للحماية الذاتية
هناك يكون لا توجد إشارة HDMI عندما خارجي منفذ جهاز متصل	اضغط على مفتاح [تشغيل/إيقاف] ل إعادة تشغيل ال منتج . كابل HDMI إعادة الاتصال ال منفذ . HDMI متى ال منتج يكون على ، إعادة تشغيل ال جهاز .
هناك يكون لا صوت	يُعدّل ال حجم الى أ سليم مستوى
شبكة لا يمكن يكون متصل	للشبكة والمعلومات IP بسأل ال مسؤول الشبكة ل ال متاح عناوين الأخرى . تحقق مما إذا كان ال شبكة الكابل هو متصل عادة . استشر شبكة خدمة المزود .
الشبكة بطيئة جدًا عند تشغيل مقاطع الفيديو عبر الإنترنت	يرجى ترقية نطاق الشبكة لديك إلى نطاق أعلى . أخرى للحصول على موارد أفضل VOD يرجى تجربة عناوين
يتعطل المنتج أو يتعطل أو لا يمكن تشغيله	الموجود على القاعدة لإيقاف [ON/OFF] اضغط على زر التشغيل. أعد التشغيل بعد 1-2 دقيقة

10 المواصفات الفنية

32UE5M45	
جهد التشغيل	الخامس، 50-60 هرتز 100-240
مواصفات محول التيار المستمر (الإخراج)	فولت/4.74 أمبير، 90.06 واط 19
(HD) صوتي (دي تي اس)	لا
قوة إخراج الصوت	2 × 3
قوة استهلاك (و)	90
الطاقة الاحتياطية استهلاك (و)	< 0,5
الوزن مع الحامل (كجم)	19.2
تلفزيون أبعاد الطول × العرض × الارتفاع (مع الحامل) (مم)	731x426x1332
عرض	بوصة/81 سم 32
دقة الشاشة	3840x2160
معلومات البطارية	بطارية ليثيوم أيون مللي أمبير، 14.4 فولت، 136.8 واط في الساعة 9500

10.1 قيود الدولة

مخصص للاستخدام الداخلي

ف	ف	اللغ	إي	د	ألم	تشيكو	قب	الخ	يكون	في
رن	سا	ة	إي	ك	انيا	سلوف	ر	لف	يكون	جمه
هو	ا	ال	إي			اكيا	ص	ية	الموا	ورية
لند	ي	اسبا		L	لي	- هو	ي	هو	رد	الت
ا	إم	نية	لو	T	جن	هي	ن	ري	البشر	شيك
	ت	LV		تر	و	س.ك	سي	اللة	اللغة	لا
	ي	(ني)	الم		ب		ان	PT	الإنج	
			لدة		شر		ي	ليزية	: PL	
			ة		ق					

10.2 التراخيص

يخضع للتعديلات. نتيجة للبحث والتطوير المستمر، قد تتغير المواصفات الفنية وتصميم ومظهر المنتجات والعلامات التجارية الأخرى هي YouTube وGoogle Cast وAndroid TV وGoogle Play وGoogle وAndroid وبلغات ودول معينة. يختلف توفر الخدمات Google Assistant لا يتوفر Google LLC. علامات تجارية لشركة Netflix. Netflix مطلوب عضوية بث Netflix, Inc. هي علامة تجارية مسجلة لشركة Netflix. حسب البلد واللغة خطة الاشتراك وخدمة الإنترنت وقدرات الجهاز Netflix لموافقتك على استخدام K Ultra HD يخضع توفر 4

مسجلة في الولايات المتحدة ودول، Apple Inc. هي علامة تجارية لشركة Apple TV. وتوافر المحتوى
©2025 https://www.disneyplus.com. راجع الشروط على، Disney+ ومناطق أخرى. يلزم الاشتراك في
Amazon وPrime أو الشركات التابعة لها، Amazon.com, Inc. والكيانات المرتبطة بها. © 2025
Amazon.com, Inc. والشركات. وجميع العلامات التجارية ذات الصلة هي علامات تجارية لشركة
Prime Video. أو Amazon Prime التابعة لها. تنطبق رسوم عضوية
HDMI المصطلحان ®. Wi-Fi Alliance هي علامة تجارية مسجلة لشركة Wi-Fi. للحصول على التفاصيل
هي علامات تجارية أو علامات مسجلة HDMI وشعار HDMI High-Definition Multimedia Interface و
في الولايات المتحدة ودول أخرى. تم تصنيعها بموجب HDMI Licensing Administrator, Inc. لشركة
هي علامات تجارية لشركة D والرمز المزدوج Dolby Audio وDolby Laboratories. Dolby ترخيص من
جميع الحقوق محفوظة. جميع أسماء المنتجات هي علامات Dolby Laboratories Licensing Corporation.
، فيينا 1، Franz-Josefs-Kai 1، StreamView GmbH، 1010 أو علامات تجارية مسجلة لأصحابها. © 2025
StreamView GmbH. تم تصنيع هذا المنتج وبيعه تحت مسؤولية . contact@streamview.com، النمسا
- StreamView GmbH علامتان تجاريتان مستخدمتان بموجب ترخيص من THOMSON وشعار THOMSON
- www.thomson-brand.com لمزيد من المعلومات، يرجى زيارة