

THOMSON

Thomson Go TV



tv.mythomson.com



[tv.mythomson.com/
en/Support/FAQs/](https://tv.mythomson.com/en/Support/FAQs/)

ΣΗΜΑΝΤΙΚΟ

Διαβάστε προσεκτικά το παρόν εγχειρίδιο πριν από την εγκατάσταση και τη λειτουργία της τηλεόρασης.

Κρατήστε αυτό το εγχειρίδιο για περαιτέρω αναφορά.

Οι εικόνες που εμφανίζονται σε αυτό το εγχειρίδιο χρήσης είναι μόνο σχηματικά διαγράμματα.

Περιεχόμενα

1	Πληροφορίες για την ασφάλεια	6
1.1	Σημάνσεις στο προϊόν.....	7
1.2	Προειδοποίηση	8
2	Οδηγίες εγκατάστασης για τον ανυψωτήρα και την τηλεόραση.....	9
2.1	Συναρμολόγηση του ανυψωτήρα	9
2.2	Αποσυναρμολόγηση του ανυψωτήρα.....	11
2.3	Ρύθμιση γωνίας και ύψους.....	12
3	Κουμπιά και συνδέσεις τηλεόρασης	13
3.1	Συνδέσεις	13
3.2	Λειτουργίες κουμπιών	14
3.3	Χρήση της εσωτερικής μπαταρίας	14
4	Τηλεχειριστήριο.....	16
5	Αρχική ρύθμιση	17
5.1	Σύζευξη τηλεχειριστηρίου Bluetooth	17
5.2	Επιλογή γλώσσας.....	18
5.3	Ρυθμίστε γρήγορα την τηλεόρασή σας με το τηλέφωνο Android TV	18
5.4	Σύνδεση λογαριασμού Google	21
5.5	Όροι χρήσης	22
5.6	Υπηρεσίες Google	22
5.7	Βοηθός Google Assistant	23
5.8	Αναζήτηση σε όλες τις εφαρμογές τηλεόρασης και εξατομικευμένα αποτελέσματα	23
5.9	Αυτόματες εγκαταστάσεις Google Play.....	25
5.10	Επιλέξτε περιοχή/χώρα.....	28
5.11	Δημιουργία κωδικού πρόσβασης	28
5.12	Επιλογή λειτουργίας τηλεόρασης	29
5.13	Google Cast	30

5.14	Ρύθμιση τηλεοπτικού καναλιού.....	30
5.15	Αποποίηση ευθύνης.....	32
6	Αρχική σελίδα.....	32
6.1	Αναζήτηση.....	33
6.2	Κατάστημα.....	35
6.3	Ανακαλύψτε το.....	35
6.4	Εφαρμογές.....	36
6.5	Ειδοποιήσεις.....	36
6.6	Είσοδοι.....	37
6.7	Δίκτυο & Διαδίκτυο.....	37
6.8	Ρυθμίσεις.....	38
6.9	Λογαριασμός Google.....	38
6.10	Αγαπημένες εφαρμογές.....	39
7	Ρυθμίσεις.....	39
7.1	Δίκτυο & Διαδίκτυο.....	40
7.2	Κανάλι.....	40
7.2.1	Λειτουργία εγκατάστασης καναλιού - Κεραία.....	40
7.2.2	Λειτουργία εγκατάστασης καναλιού - Καλώδιο.....	41
7.3	Λογαριασμοί & Είσοδος.....	42
7.4	Εφαρμογές.....	42
7.5	Προτιμήσεις συσκευής.....	43
7.5.1	Σχετικά με το.....	43
7.5.2	Ημερομηνία & ώρα.....	43
7.5.3	Χρονοδιακόπτης.....	43
7.5.4	Γλώσσα.....	44
7.5.5	Πληκτρολόγιο.....	44
7.5.6	Είσοδοι.....	44
7.5.7	Ισχύς.....	45
7.5.8	Εικόνα.....	46
7.5.9	Ήχος.....	48
7.5.10	Αποθήκευση.....	49
7.5.11	Αρχική οθόνη.....	49

7.5.12	Λειτουργία λιανικής πώλησης.....	49
7.5.13	Βοηθός Google Assistant	49
7.5.14	Google Cast	50
7.5.15	Προφύλαξη οθόνης	50
7.5.16	Εξοικονόμηση ενέργειας	50
7.5.17	Τοποθεσία.....	50
7.5.18	Χρήση & διαγνωστικά.....	50
7.5.19	Προσβασιμότητα	50
7.5.20	Επανεκκίνηση	51
7.6	Τηλεχειριστήρια & Αξεσουάρ	51
8	Παίκτης MMP	51
9	Ζωντανή τηλεόραση	52
9.1	Κανάλια.....	52
9.1.1	Ηλεκτρονικός οδηγός προγράμματος (EPG).....	52
9.1.2	Κανάλι.....	53
9.2	Επιλογές τηλεόρασης.....	53
9.2.1	Πηγή.....	53
9.2.2	Εικόνα.....	53
9.2.3	Ήχος.....	53
9.2.4	Ισχύς.....	53
9.2.5	Προηγμένες επιλογές	53
9.2.6	Ρυθμίσεις	54
9.3	Εγγραφή.....	55
9.3.1	Άμεση εγγραφή.....	55
9.3.2	Λίστα εγγραφών	55
9.3.3	Πληροφορίες συσκευής.....	55
9.3.4	Κατάλογος προγραμμάτων.....	55
9.3.5	Λειτουργία μετατόπισης χρόνου	56
10	Διαχείριση καναλιών.....	57
11	Google Play Store.....	58
12	Αντιμετώπιση προβλημάτων.....	59
13	Τεχνικές προδιαγραφές.....	60

13.1	Περιορισμοί.....	60
13.2	Άδειες.....	60

1 Πληροφορίες για την ασφάλεια



Σε ακραίες καιρικές συνθήκες (καταιγίδες, κεραυνοί) και σε μεγάλες περιόδους αδράνειας (διακοπές) αποσυνδέστε την τηλεόραση από το δίκτυο.

Το βύσμα δικτύου χρησιμοποιείται για την αποσύνδεση της τηλεόρασης από το δίκτυο και, επομένως, πρέπει να παραμείνει άμεσα λειτουργικό. Εάν η τηλεόραση δεν αποσυνδεθεί ηλεκτρικά από το δίκτυο, η συσκευή εξακολουθεί να καταναλώνει ρεύμα για όλες τις καταστάσεις, ακόμη και αν η τηλεόραση βρίσκεται σε κατάσταση αναμονής ή είναι απενεργοποιημένη.

Σημείωση: Ακολουθήστε τις οδηγίες που εμφανίζονται στην οθόνη για τη λειτουργία των σχετικών λειτουργιών.

Σημαντικό: Διαβάστε πλήρως αυτές τις οδηγίες πριν από την εγκατάσταση ή τη λειτουργία της τηλεόρασης.

ΠΡΟΕΙΔΟΠΟΙΗΣΗ

Αυτή η συσκευή προορίζεται να χρησιμοποιείται από άτομα (συμπεριλαμβανομένων των παιδιών) που έχουν την ικανότητα/εμπειρία να χρησιμοποιούν μια τέτοια συσκευή χωρίς επίβλεψη, εκτός εάν τους έχει δοθεί επίβλεψη ή οδηγίες σχετικά με τη χρήση της συσκευής από άτομο υπεύθυνο για την ασφάλειά τους.

- Χρησιμοποιήστε αυτή την τηλεόραση σε υψόμετρο μικρότερο από 2000 μέτρα πάνω από τη στάθμη της θάλασσας, σε ξηρές τοποθεσίες και σε περιοχές με μέτριο ή τροπικό κλίμα.
- Η τηλεόραση προορίζεται για οικιακή και παρόμοια γενική χρήση, αλλά μπορεί επίσης να χρησιμοποιηθεί σε δημόσιους χώρους.
- Για λόγους εξαερισμού, αφήστε τουλάχιστον 10 cm ελεύθερο χώρο γύρω από την τηλεόραση.
- Ο εξαερισμός δεν πρέπει να παρεμποδίζεται με την κάλυψη ή το φράξιμο των ανοιγμάτων εξαερισμού με αντικείμενα, όπως εφημερίδες, τραπεζομάντιλα, κουρτίνες κ.λπ.
- Το βύσμα του καλωδίου τροφοδοσίας πρέπει να είναι εύκολα προσβάσιμο. Μην τοποθετείτε την τηλεόραση, έπιπλα κ.λπ. πάνω στο καλώδιο τροφοδοσίας. Ένα κατεστραμμένο καλώδιο ρεύματος/βύσμα μπορεί να προκαλέσει πυρκαγιά ή να σας προκαλέσει ηλεκτροπληξία. Χειριστείτε το καλώδιο ρεύματος από το βύσμα, μην αποσυνδέετε την τηλεόραση τραβώντας το καλώδιο ρεύματος. Μην αγγίζετε ποτέ το καλώδιο ρεύματος/βύσμα με βρεγμένα χέρια, καθώς αυτό μπορεί να προκαλέσει βραχυκύκλωμα ή ηλεκτροπληξία. Ποτέ μην κάνετε κόμπο στο καλώδιο ρεύματος ή μην το δένετε με άλλα καλώδια. Όταν καταστραφεί πρέπει να αντικατασταθεί, αυτό πρέπει να γίνεται μόνο από εξειδικευμένο προσωπικό.

- Μην εκθέτετε την τηλεόραση σε στάξιμο ή πιτσιλισμα υγρών και μην τοποθετείτε αντικείμενα γεμάτα με υγρά, όπως βάζα, φλιτζάνια κ.λπ. πάνω ή πάνω από την τηλεόραση (π.χ. σε ράφια πάνω από τη συσκευή).
- Μην εκθέτετε την τηλεόραση σε άμεσο ηλιακό φως και μην τοποθετείτε ανοιχτές φλόγες, όπως αναμμένα κεριά, πάνω ή κοντά στην τηλεόραση.
- Μην τοποθετείτε πηγές θερμότητας, όπως ηλεκτρικές θερμάστρες, καλοριφέρ κ.λπ. κοντά στην τηλεόραση.
- Μην τοποθετείτε την τηλεόραση σε κεκλιμένες επιφάνειες.
- Για να αποφύγετε τον κίνδυνο ασφυξίας, κρατήστε τις πλαστικές σακούλες μακριά από μωρά, παιδιά και κατοικίδια ζώα.
- Προσαρμόστε προσεκτικά τη βάση στην τηλεόραση. Εάν η βάση παρέχεται με βίδες, σφίξτε καλά τις βίδες για να αποτρέψετε την κλίση της τηλεόρασης. Μην σφίγγετε υπερβολικά τις βίδες και τοποθετήστε σωστά τα λάστιχα της βάσης.
- Μην πετάτε τις μπαταρίες στη φωτιά ή με επικίνδυνα ή εύφλεκτα υλικά.
- Μην χρησιμοποιείτε οικιακά καθαριστικά για τον καθαρισμό της τηλεόρασης. Αντ' αυτού, καθαρίστε την οθόνη με ένα μαλακό, στεγνό πανί. Πριν από τον καθαρισμό, αποσυνδέστε τη συσκευή από την πρίζα για λόγους ασφαλείας.

ΠΡΟΕΙΔΟΠΟΙΗΣΗ

- Οι μπαταρίες δεν πρέπει να εκτίθενται σε υπερβολική θερμότητα, όπως ηλιακή ακτινοβολία, φωτιά ή παρόμοια.
- Η υπερβολική ηχητική πίεση από ακουστικά ή ακουστικά μπορεί να προκαλέσει απώλεια ακοής.

ΠΡΟΕΙΔΟΠΟΙΗΣΗ ΜΠΑΤΑΡΙΑΣ

Αυτό το προϊόν περιέχει μια εσωτερική μπαταρία ιόντων λιθίου. Χρησιμοποιείτε μόνο τον παρεχόμενο προσαρμογέα ρεύματος.

Χειριστείτε το με προσοχή για να αποφύγετε διαρροές, πυρκαγιά ή εκρήξεις. Ακολουθήστε τις κατάλληλες οδηγίες απόρριψης και φόρτισης της μπαταρίας για να αποφύγετε τραυματισμούς ή ζημιές.

ΠΑΝΩ ΑΠΟ ΟΛΑ - ΠΟΤΕ μην αφήνετε κανέναν, ειδικά παιδιά, να σπρώχνει ή να χτυπάει την οθόνη, να σπρώχνει οτιδήποτε μέσα σε τρύπες, σχισμές ή άλλα ανοίγματα της θήκης.

1.1 Σημάνσεις στο προϊόν

Τα ακόλουθα σύμβολα χρησιμοποιούνται στο προϊόν ως ένδειξη περιορισμών και προφυλάξεων και οδηγιών ασφαλείας. Κάθε επεξήγηση θα πρέπει να λαμβάνεται υπόψη μόνο όταν το προϊόν φέρει σχετική σήμανση. Σημειώστε αυτές τις πληροφορίες για λόγους ασφαλείας.



Εξοπλισμός κατηγορίας II: Αυτή η συσκευή είναι σχεδιασμένη με τέτοιο τρόπο ώστε να μην απαιτεί σύνδεση ασφαλείας με την ηλεκτρική γείωση.



Η σήμανση αυτή υποδεικνύει ότι το προϊόν αυτό δεν πρέπει να απορρίπτεται μαζί με άλλα οικιακά απόβλητα σε ολόκληρη την ΕΕ. Παρακαλούμε να το ανακυκλώσετε υπεύθυνα για την προώθηση της βιώσιμης επαναχρησιμοποίησης των υλικών πόρων. Για να επιστρέψετε τη χρησιμοποιημένη συσκευή σας, χρησιμοποιήστε τα συστήματα επιστροφής και συλλογής ή επικοινωνήστε με το κατάστημα λιανικής πώλησης από όπου αγοράσατε το προϊόν.

1.2 Προειδοποίηση

Μην καταπιείτε την μπαταρία. Εάν πιστεύετε ότι οι μπαταρίες μπορεί να έχουν καταποθεί ή να έχουν τοποθετηθεί μέσα σε οποιοδήποτε μέρος του σώματος, αναζητήστε αμέσως ιατρική βοήθεια.

Κρατήστε τις νέες και χρησιμοποιημένες μπαταρίες μακριά από παιδιά. Εάν η θήκη των μπαταριών δεν κλείνει με ασφάλεια, σταματήστε να χρησιμοποιείτε το προϊόν και κρατήστε το μακριά από παιδιά

Μια τηλεόραση μπορεί να πέσει, προκαλώντας σοβαρό τραυματισμό ή θάνατο. Πολλοί τραυματισμοί, ιδίως σε παιδιά, μπορούν να αποφευχθούν με τη λήψη απλών προφυλάξεων, όπως:

- Χρησιμοποιείτε ΠΑΝΤΑ τη μέθοδο τοποθέτησης που συνιστάται από τον κατασκευαστή της τηλεόρασης.
- Δρομολογείτε ΠΑΝΤΑ τα καλώδια και τα καλώδια που συνδέονται με την τηλεόρασή σας έτσι ώστε να μην μπορείτε να σκοντάψετε πάνω τους, να τα τραβήξετε ή να τα αρπάξετε.
- ΠΟΤΕ μην τοποθετείτε μια τηλεόραση σε ασταθή θέση.
- ΠΟΤΕ μην τοποθετείτε πάνω στην τηλεόραση αντικείμενα που μπορεί να βάλουν τα παιδιά στον πειρασμό να σκαρφαλώσουν, όπως παιχνίδια και τηλεχειριστήρια.
- ΠΟΤΕ μην αφήνετε τα παιδιά χωρίς επίβλεψη γύρω από την βάση της τηλεόρασης. Τα παιδιά μπορεί να προσπαθήσουν να σπρώξουν, να σκαρφαλώσουν ή να μετακινήσουν την βάση, με αποτέλεσμα να ανατραπεί, να τραυματιστούν ή να υποστούν ζημιά.

Εάν η υπάρχουσα τηλεόραση πρόκειται να διατηρηθεί και να μεταφερθεί, θα πρέπει να εφαρμοστούν οι ίδιες εκτιμήσεις με τις παραπάνω.

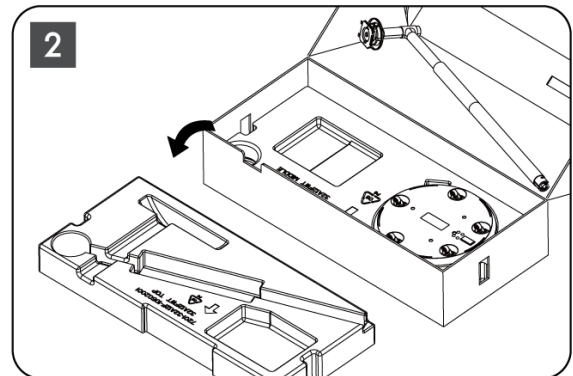
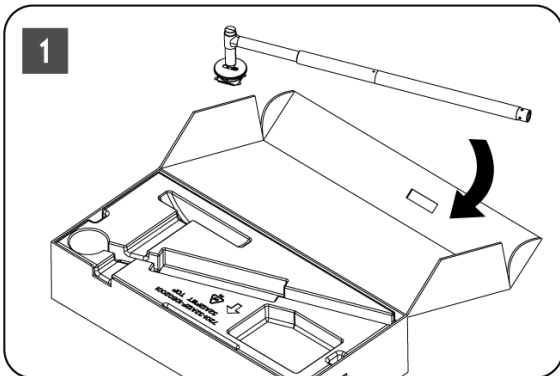
Οι συσκευές που συνδέονται με την προστατευτική γείωση της κτιριακής εγκατάστασης μέσω της σύνδεσης δικτύου ή μέσω άλλων συσκευών με σύνδεση στην προστατευτική γείωση - και με ένα σύστημα διανομής τηλεόρασης που χρησιμοποιεί ομοαξονικό καλώδιο, μπορεί σε ορισμένες περιπτώσεις να δημιουργήσουν κίνδυνο πυρκαγιάς. Συνεπώς, η σύνδεση με ένα

σύστημα διανομής τηλεόρασης πρέπει να γίνεται μέσω μιας συσκευής που παρέχει ηλεκτρική απομόνωση κάτω από ένα ορισμένο εύρος συχνοτήτων (γαλβανικός απομονωτής).

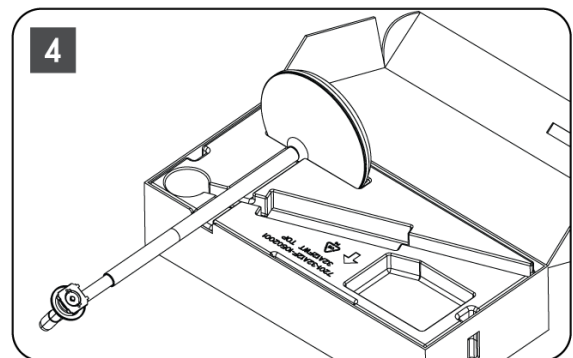
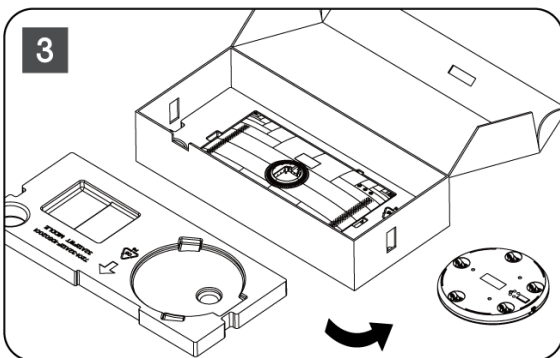
2 Οδηγίες εγκατάστασης για τον ανυψωτήρα και την τηλεόραση

2.1 Συναρμολόγηση του ανυψωτήρα

1. Βγάλτε τη ράβδο στήριξης και τοποθετήστε την στο πλάι του καπακιού του κουτιού.
2. Βγάλτε το πρώτο στρώμα από τη συσκευασία και τοποθετήστε το δίπλα στο κουτί. Το δεύτερο στρώμα περιλαμβάνει τα στοιχεία της βάσης.

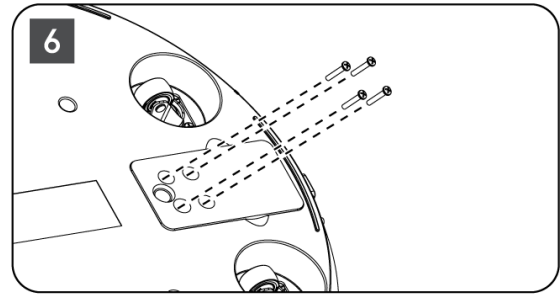
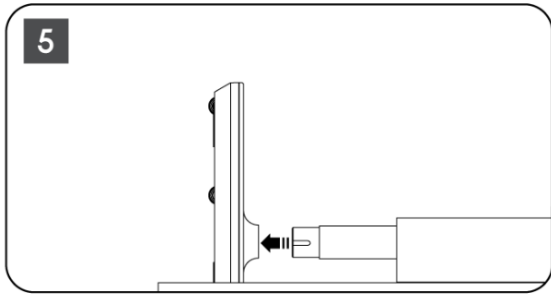


3. Από το δεύτερο στρώμα, βγάλτε τη βάση στήριξης της τηλεόρασης, η οποία έχει ενσωματωμένες ρόδες, και τοποθετήστε την στο πλάι.
4. Βάλτε και τα δύο στρώματα πίσω στη συσκευασία. Βεβαιωθείτε ότι το πρώτο στρώμα βρίσκεται και πάλι από πάνω. Τοποθετήστε τη βάση στήριξης με τους τροχούς στην υποδοχή που προβλέπεται στο πρώτο μέρος της συσκευασίας (όπως μπορείτε να δείτε στο γραφικό νούμερο 4).

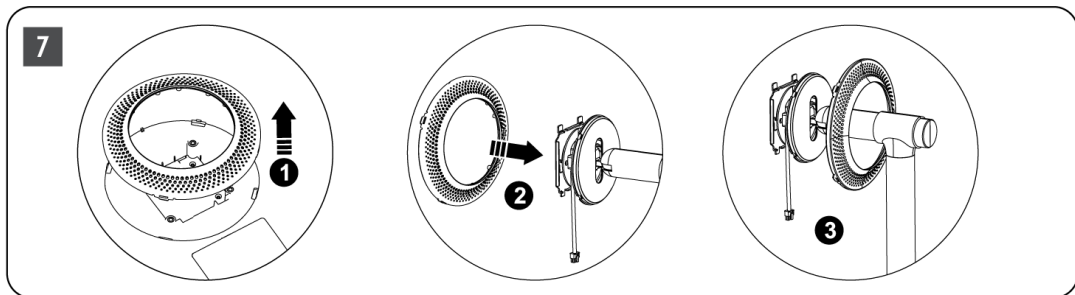


5. Συνδέστε τη ράβδο στήριξης της τηλεόρασης στη βάση ευθυγραμμίζοντάς την στη θέση της.

6. Τοποθετήστε τις βίδες στην υποδοχή των βιδών και σφίξτε τις βίδες.

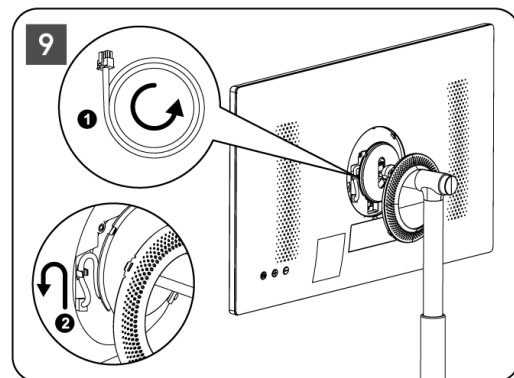
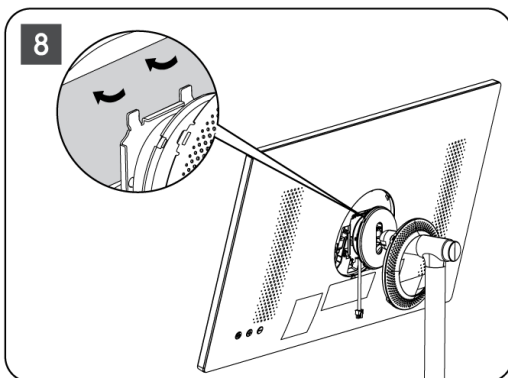


7. Πριν αφαιρέσετε την οθόνη από τη συσκευασία της, αποσυνδέστε πρώτα τον δακτύλιο περιποίησης από το πίσω μέρος. Στη συνέχεια, σύρετε τον δακτύλιο περιποίησης πάνω στη βάση στήριξης της τηλεόρασης στη ράβδο στήριξης.

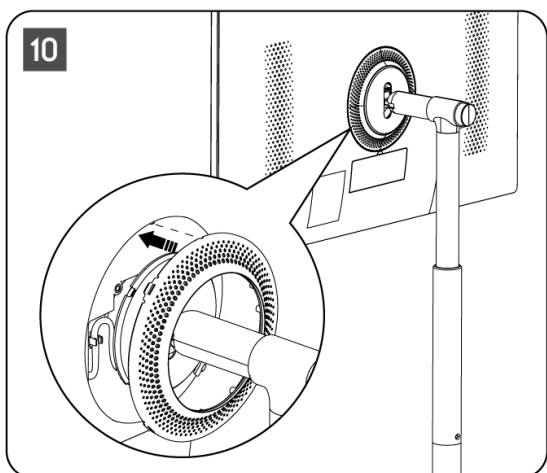


8. Γείρετε την οθόνη προς τα πάνω και στερεώστε την τηλεόραση στο στήριγμα. Βεβαιωθείτε ότι οι υποδοχές στο πίσω μέρος της τηλεόρασης, που έχουν σχεδιαστεί για τη σταθεροποίηση της τηλεόρασης, είναι σωστά τοποθετημένες και τοποθετημένες στο στήριγμα.

9. Τυλίξτε το καλώδιο τροφοδοσίας αριστερόστροφα και συνδέστε το στην τηλεόραση.



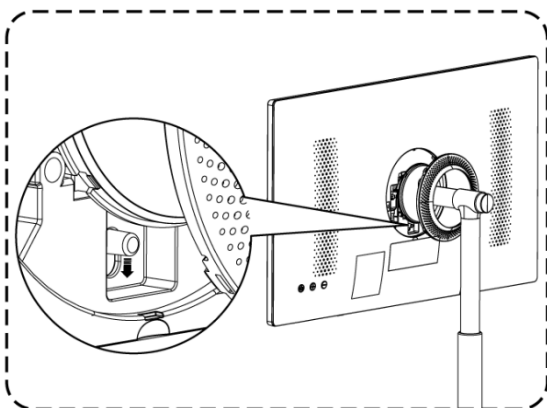
10. Ευθυγραμμίστε τους πείρους στερέωσης του δακτυλίου κάλυψης με τις υποδοχές που προβλέπονται στο πίσω μέρος της τηλεόρασης και πιέστε το απαλά μέχρι να εμπλακούν οι πείροι και να τοποθετηθεί σωστά το κάλυμμα για να ολοκληρωθεί η εγκατάσταση.



Σημείωση: Βεβαιωθείτε ότι το καλώδιο δικτύου είναι σωστά συνδεδεμένο στην τηλεόραση και δεν εμποδίζει το κλείσιμο του δακτύλιου κάλυψης .

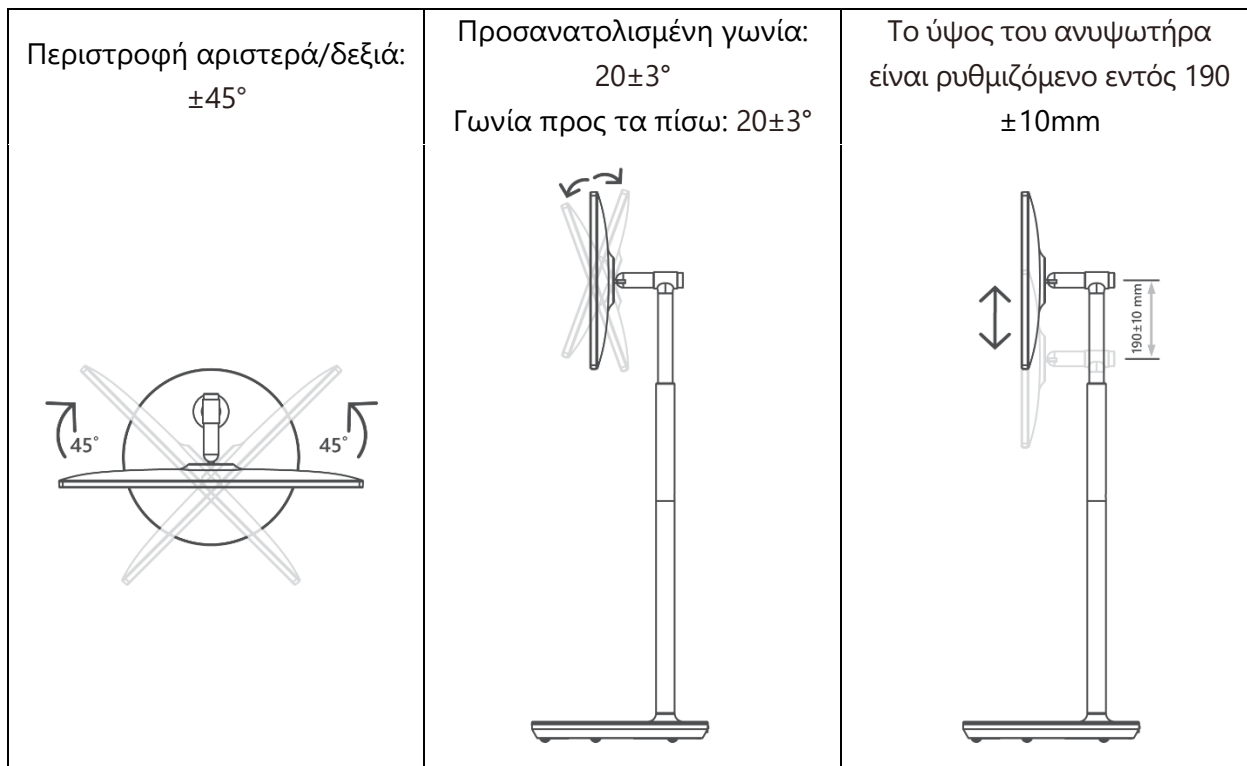
2.2 Αποσυναρμολόγηση του ανυψωτήρα

Για να αποσυνδέσετε την οθόνη από τον ανυψωτήρα, αφαιρέστε τον δακτύλιο κάλυψης και πατήστε το κουμπί γρήγορης απελευθέρωσης στο πίσω μέρος της τηλεόρασης.



2.3 Ρύθμιση γωνίας και ύψους

Μπορείτε να ρυθμίσετε το ύψος και τη γωνία θέασης της τηλεόρασης για να εξασφαλίσετε μια άνετη εμπειρία θέασης.

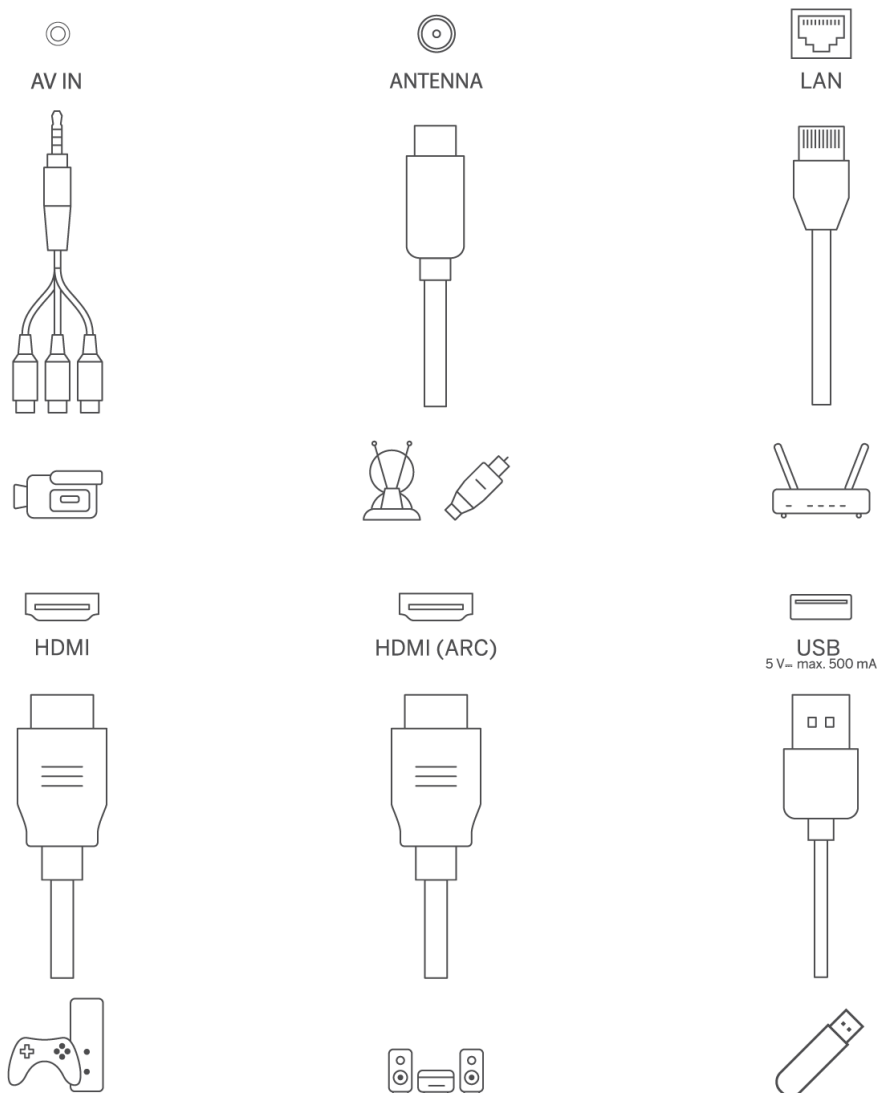


Προσοχή:

- Μην περιστρέφετε το προϊόν υπό γωνία πέραν του ορίου ή πέραν του μέγιστου ρυθμιζόμενου εύρους ύψους.
- Μην αφήνετε τα χέρια ή τα δάχτυλά σας να κολλήσουν στη βάση ή στην περιοχή ρύθμισης ύψους.

3 Κουμπιά και συνδέσεις τηλεόρασης

3.1 Συνδέσεις



Ανοίξτε το κάλυμμα σκόνης της θύρας και συνδεθείτε στην αντίστοιχη θύρα ανάλογα με τις ανάγκες:

- Εάν συνδέετε μια συσκευή που υποστηρίζει ARC, επιλέξτε τη διασύνδεση HDMI 1.
- Η υποδοχή HDMI μπορεί να αναγνωρίσει σήματα DVI με εξωτερικό μεταγωγέα HDMI/DVI.
- Ο περιφερειακός εξοπλισμός και τα καλώδια που περιγράφονται στο παρόν εγχειρίδιο πρέπει να αγοραστούν ξεχωριστά.

ΠΡΟΕΙΔΟΠΟΙΗΣΗ

Μην συνδέετε την εξωτερική κεραία σε γραμμή υψηλής τάσης για να αποφύγετε την ηλεκτροπληξία. Η ενσύρματη κεραία δικτύου που είναι συνδεδεμένη σε αυτήν την τηλεόραση

πρέπει να απομονωθεί από την προστατευτική γείωση, διαφορετικά θα προκαλέσει πυρκαγιά ή άλλους κινδύνους.

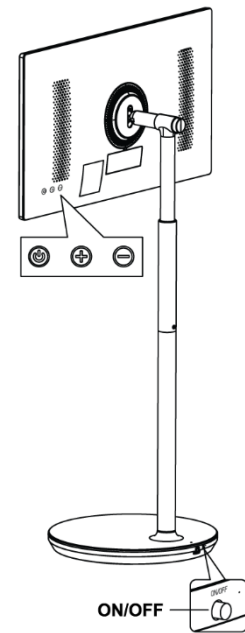
Προσοχή:

Συνδέστε πρώτα το καλώδιο τροφοδοσίας στη συσκευή και, στη συνέχεια, τοποθετήστε τον προσαρμογέα ρεύματος στην πρίζα.

3.2 Λειτουργίες κουμπιών

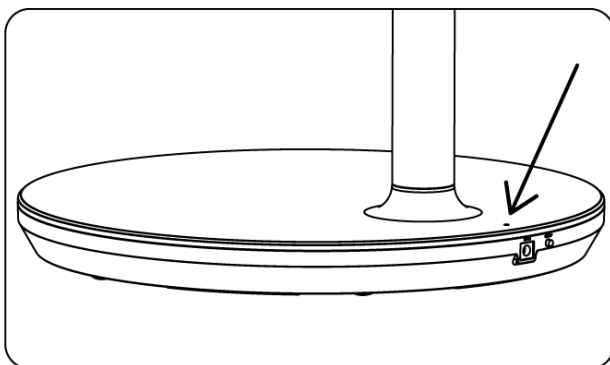
On/Off: Ενεργοποίηση ή απενεργοποίηση της συσκευής

- ⏻ Θέστε την τηλεόραση σε κατάσταση αναμονής
- ⊕ VOL+: Αύξηση της έντασης του ήχου.
- ⊖ VOL-: Μείωση της έντασης του ήχου.



3.3 Χρήση της εσωτερικής μπαταρίας

Η βάση της βάσης της βάσης τηλεόρασης περιέχει μια εσωτερική μπαταρία που μπορεί να τροφοδοτήσει το προϊόν για έως και 4 ώρες όταν η τηλεόραση δεν είναι συνδεδεμένη με την παροχή ρεύματος. Η φωτεινή ένδειξη της μπαταρίας έχει τρία διαφορετικά χρώματα (πράσινο, κίτρινο και κόκκινο), τα οποία αλλάζουν ανάλογα με την υπολειπόμενη χωρητικότητα της μπαταρίας.



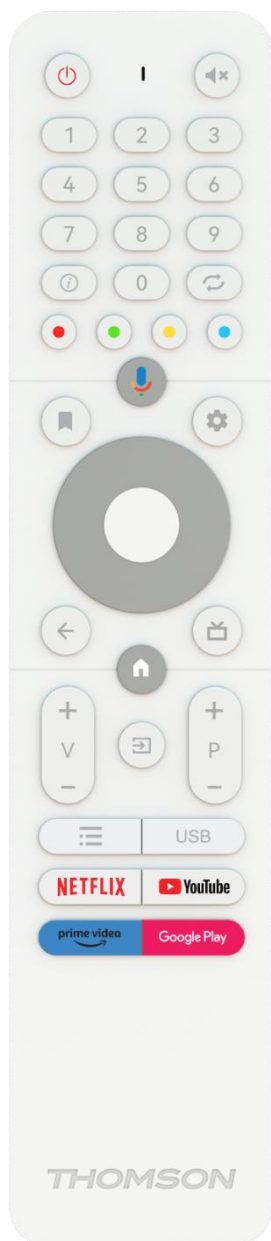
Ένδειξη μπαταρίας:





- Πράσινο φως: Η χωρητικότητα της μπαταρίας είναι επαρκής.
- Κίτρινο φως: Η χωρητικότητα της μπαταρίας είναι μέτρια.
- Κόκκινο φως: Η χωρητικότητα της μπαταρίας είναι χαμηλή ή φορτίζεται.

Σημείωση

- Χρειάζονται περίπου 4 ώρες για την πλήρη φόρτιση της μπαταρίας ή μόνο 2 ώρες στη λειτουργία ταχείας φόρτισης, όταν το προϊόν είναι απενεργοποιημένο.
- Κάθε κύκλος φόρτισης μειώνει τη χωρητικότητα πλήρους φόρτισης με την πάροδο του χρόνου, μειώνοντας έτσι τον μέγιστο χρόνο λειτουργίας της μπαταρίας.
- Στη λειτουργία αναμονής, η εναπομένουσα χωρητικότητα της μπαταρίας μειώνεται φυσιολογικά.
- Η μπαταρία δεν μπορεί να φορτιστεί σε ακραία περιβάλλοντα.
- Για να παρατείνετε τη διάρκεια ζωής της μπαταρίας, προτείνεται να φορτίζετε την μπαταρία μετά τη χρήση για κάποιο χρονικό διάστημα αντί να τη διατηρείτε πλήρως φορτισμένη κατά τη διάρκεια της χρήσης.
- Η διατήρηση της χωρητικότητας της μπαταρίας στο 60% (κίτρινη φωτεινή ένδειξη μπαταρίας) συμβάλλει στην παράταση της διάρκειας ζωής της μπαταρίας.
- Ο μέγιστος χρόνος λειτουργίας μετά από πλήρη φόρτιση είναι 3 ώρες.
- Ο χρόνος λειτουργίας μπορεί να διαφέρει ανάλογα με διάφορους παράγοντες, όπως οι συνδεδεμένες συσκευές, η θερμοκρασία λειτουργίας, η περίοδος λειτουργίας και οι ρυθμίσεις του χρήστη. Ως εκ τούτου, ο πραγματικός χρόνος λειτουργίας μπορεί να διαφέρει από τον σχεδιασμένο χρόνο λειτουργίας.

4 Τηλεχειριστήριο



	Πλήκτρο λειτουργίας/Αναμονή: Γρήγορη αναμονή/Αναμονή/Ανενεργό
	Φωτεινή ένδειξη
	Σίγαση: Απενεργοποίηση της έντασης της τηλεόρασης.
0-9	Αριθμητικά κουμπιά: Πληκτρολογήστε έναν αριθμό ή ένα γράμμα στο πλαίσιο κειμένου στην οθόνη.
	Πληροφορίες: Εμφάνιση πληροφοριών σχετικά με ένα κανάλι ζωντανής τηλεόρασης ή ένα αρχείο πολυμέσων που αναπαράγεται
	Κύκλος: Εναλλαγή μεταξύ του τρέχοντος και του προηγούμενου ζωντανού τηλεοπτικού καναλιού
	Χρωματιστά κουμπιά: Ακολουθήστε τις οδηγίες στην οθόνη για τις λειτουργίες των έγχρωμων κουμπιών
	Μικρόφωνο: Ενεργοποίηση του Google Assistant
	Επιλογές: Ανοίξτε μια λίστα επιλογών εφαρμογών και ταινιών στην αρχική οθόνη.
	Ρυθμίσεις: Εμφανίζει το μενού Ρυθμίσεις ζωντανής τηλεόρασης (σε λειτουργία ζωντανής τηλεόρασης), εμφανίζει τις διαθέσιμες επιλογές ρύθμισης, όπως ο ήχος και η εικόνα Σε περίπτωση που έχετε αγοράσει ένα SW με λειτουργία PVR (εγγραφή): πατώντας και κρατώντας πατημένο το κουμπί ρύθμισης για 5 δευτερόλεπτα, ανοίγει ένα πρόσθετο πληκτρολόγιο με περισσότερες λειτουργίες στην εφαρμογή TV Live.
	Κουμπιά κατεύθυνσης: Πλοήγηση στα μενού, επιλογές ρύθμισης, μετακίνηση της εστίασης ή του δρομέα κλπ., ρύθμιση του χρόνου εγγραφής και εμφάνιση των υποσελίδων στη λειτουργία Live TV-Teletext όταν πατάτε Δεξιά ή Αριστερά. Ακολουθήστε τις οδηγίες επί της οθόνης
	ΕΝΤΑΞΕΙ: Επιβεβαίωση επιλογών, είσοδος σε υπομενού, προβολή λίστας καναλιών (σε λειτουργία ζωντανής τηλεόρασης). Πατήστε 5 δευτερόλεπτα για να ενεργοποιήσετε/απενεργοποιήσετε τον οπίσθιο φωτισμό του τηλεχειριστηρίου
	Πίσω/επιστροφή: Επιστροφή στην προηγούμενη οθόνη μενού, επιστροφή ένα βήμα πίσω, κλείσιμο παραθύρων, κλείσιμο teletext (σε λειτουργία Live TV-Teletext). Έξοδος από την αναπαραγωγή αρχείων πολυμέσων και επιστροφή στο μενού επισκόπησης MMP (Multi Medi Player)
	Ηλεκτρονικός οδηγός προγράμματος
	Σπίτι: Ανοίξτε την αρχική οθόνη
+ v -	Ένταση ήχου +/-: Έλεγχος της έντασης ήχου της τηλεόρασης.
	Πηγή/Είσοδος: Επιλογή των εισόδων της τηλεόρασης: Κλείσιμο και έξοδος από τα μενού Ρυθμίσεις ζωντανής τηλεόρασης, έξοδος από οποιαδήποτε τρέχουσα εφαρμογή ή μενού ή πανό OSD, μετάβαση στην τελευταία ρυθμισμένη πηγή.

+ P -	Προγράμματα +/-: Εναλλαγή μεταξύ τηλεοπτικών/ραδιοφωνικών καναλιών. Κύλιση της λίστας καναλιών σελίδα προς σελίδα όταν η λίστα καναλιών εμφανίζεται στην οθόνη της τηλεόρασης.
☰	OSD: Άνοιγμα μενού οθόνης
USB	Ανοίξτε το Multimedia Player, όπου μπορείτε να αναπαράγετε αρχεία πολυμέσων από
NETFLIX	Εκκινήστε την εφαρμογή Netflix
YouTube	Εκκινήστε την εφαρμογή YouTube
prime video	Εκκινήστε την εφαρμογή Prime Video
Google Play	Εκκινήστε την εφαρμογή Google Play

5 Αρχική ρύθμιση

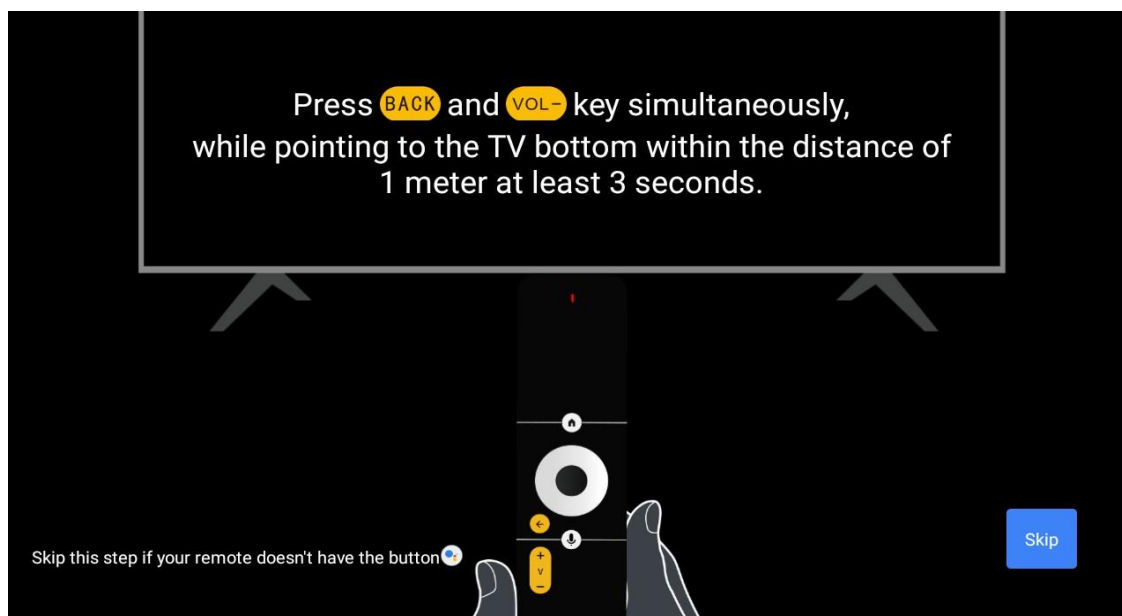
Για την πρώτη αρχική ρύθμιση, ο οδηγός ρυθμίσεων στην οθόνη θα σας καθοδηγήσει στη ρύθμιση της τηλεόρασής σας. Παρακαλούμε ακολουθήστε τον οδηγό για να ρυθμίσετε σωστά την τηλεόρασή σας.

5.1 Σύζευξη τηλεχειριστηρίου Bluetooth

Πατήστε ταυτόχρονα τα **BACK** και **VOL-** στο τηλεχειριστήριο για να εισέλθετε στη λειτουργία σύζευξης Bluetooth. Η ένδειξη στο τηλεχειριστήριο θα αναβοσβήνει κατά την έναρξη της λειτουργίας ζεύξης.

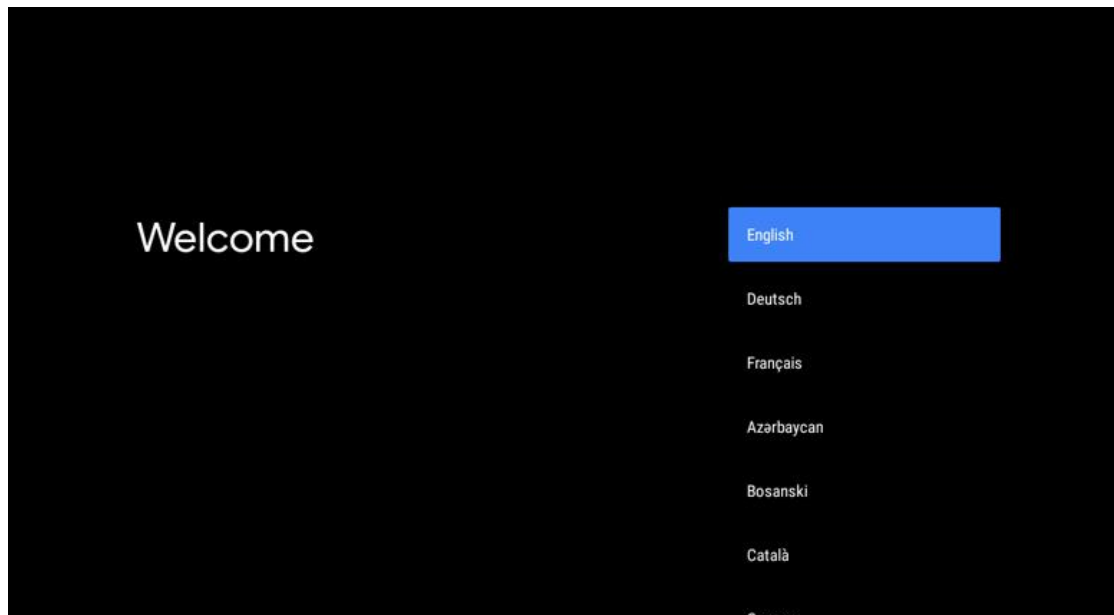
- Στη δεξιά πλευρά θα εμφανιστεί το όνομα του τηλεχειριστηρίου σας. Επισημάνετέ το με τα πλήκτρα κατεύθυνσης και πατήστε **OK**.
- Περιμένετε μέχρι να εμφανιστεί η ένδειξη "Paired" κάτω από το όνομα του τηλεχειριστηρίου και συνεχίστε τη ρύθμιση.

Πιέστε **Back** για να παρακάμψετε τη λειτουργία αντιστοίχισης.



5.2 Επιλογή γλώσσας

Χρησιμοποιήστε τα κουμπιά πάνω/κάτω για να επιλέξετε τη γλώσσα του συστήματος και, στη συνέχεια, πατήστε **OK** για επιβεβαίωση.



5.3 Ρυθμίστε γρήγορα την τηλεόρασή σας με το τηλέφωνο Android TV

Για να συνδέσετε το Android Smartphone στην τηλεόρασή σας. Επιλέξτε "Συνέχεια".

- Στο τηλέφωνο Android, ανοίξτε την προεγκατεστημένη εφαρμογή "Google".
- Πληκτρολογήστε ή πείτε "Ok Google, ρυθμίστε τη συσκευή μου".
- Πατήστε το όνομα του μοντέλου στη λίστα

Σημείωση: Πατήστε **Back** για ακύρωση. Εάν θέλετε να χρησιμοποιήσετε την τηλεόρασή σας κανονικά, επιλέξτε "Skip".

Quickly set up your TV with your Android phone?

You can easily transfer your Android phone's Wi-Fi network and Google Account to your TV

Continue

Skip

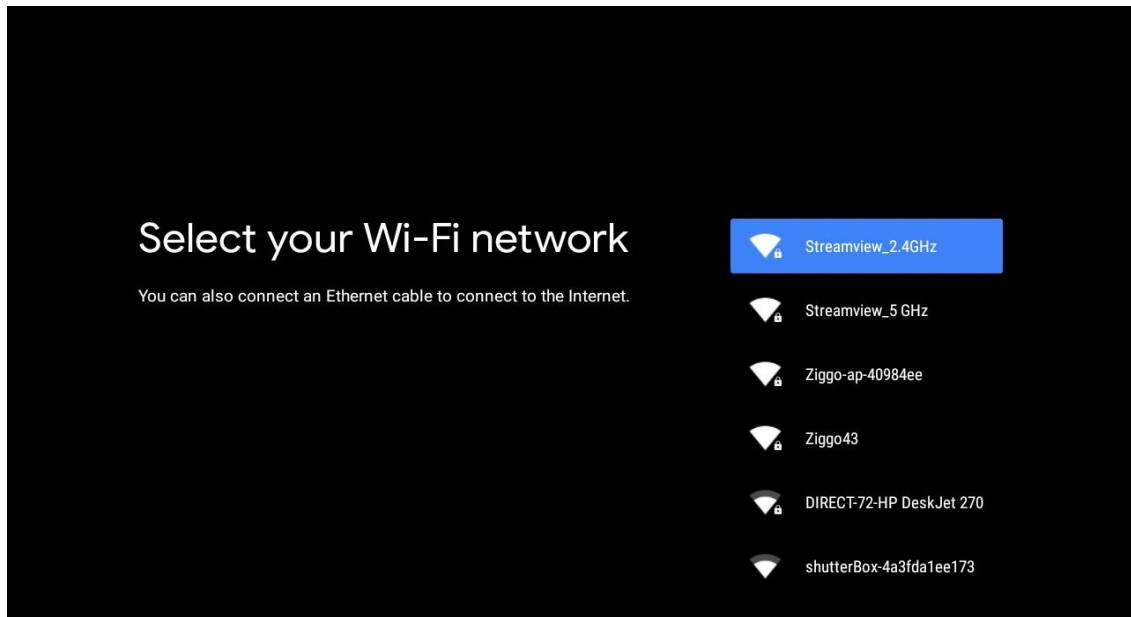
Google Quick Setup



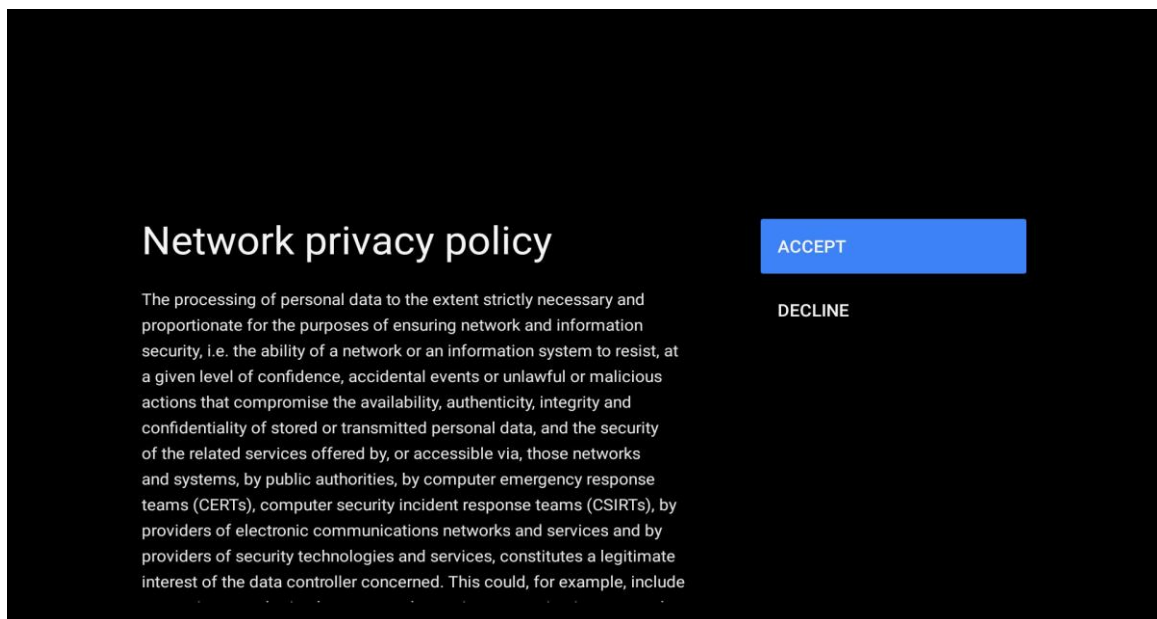
1. On your Android Phone, open the pre-installed app "Google"
2. Type or say, "Ok Google, set up my device"
3. Tap Thomson TV (970) on the list

Press Back to cancel

Πατήστε τα κουμπιά πάνω/κάτω για να επιλέξετε το Wi-Fi στο οποίο θέλετε να συνδεθείτε, πληκτρολογήστε τον κωδικό πρόσβασης και επιβεβαιώστε. Εάν επιλέξετε "Skip" (Παράλειψη), μπορείτε να ορίσετε το δίκτυό σας αργότερα στο μενού ρυθμίσεων.

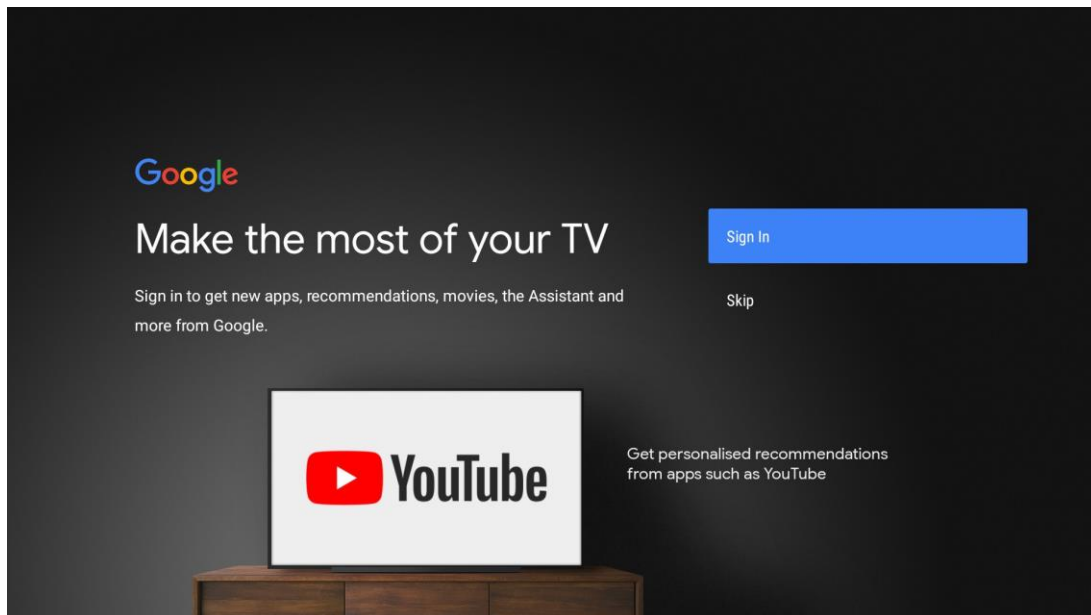


Ελέγξτε την πολιτική απορρήτου του δικτύου και τις συμβουλές για την ενέργεια.

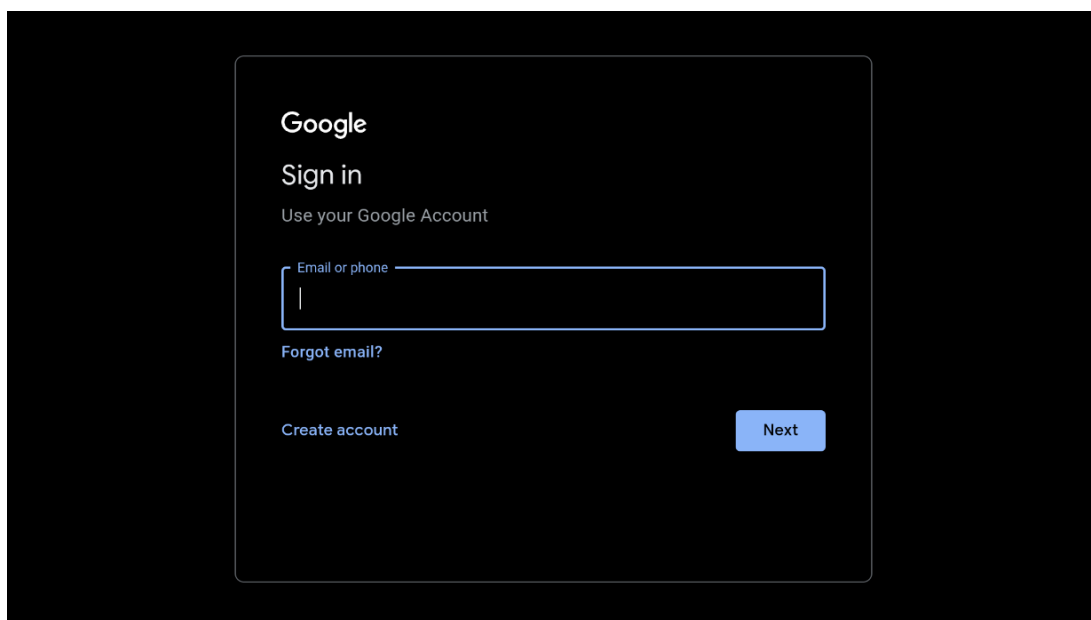


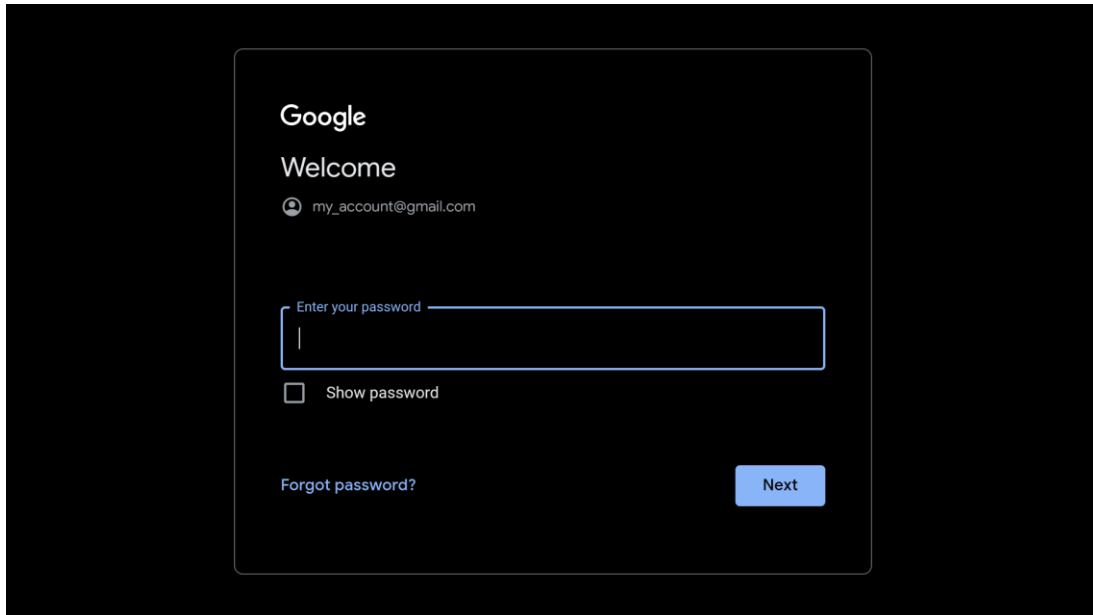
5.4 Σύνδεση λογαριασμού Google

Συνδεθείτε για να λαμβάνετε νέες εφαρμογές, συστάσεις, ταινίες και πολλά άλλα από τη Google.



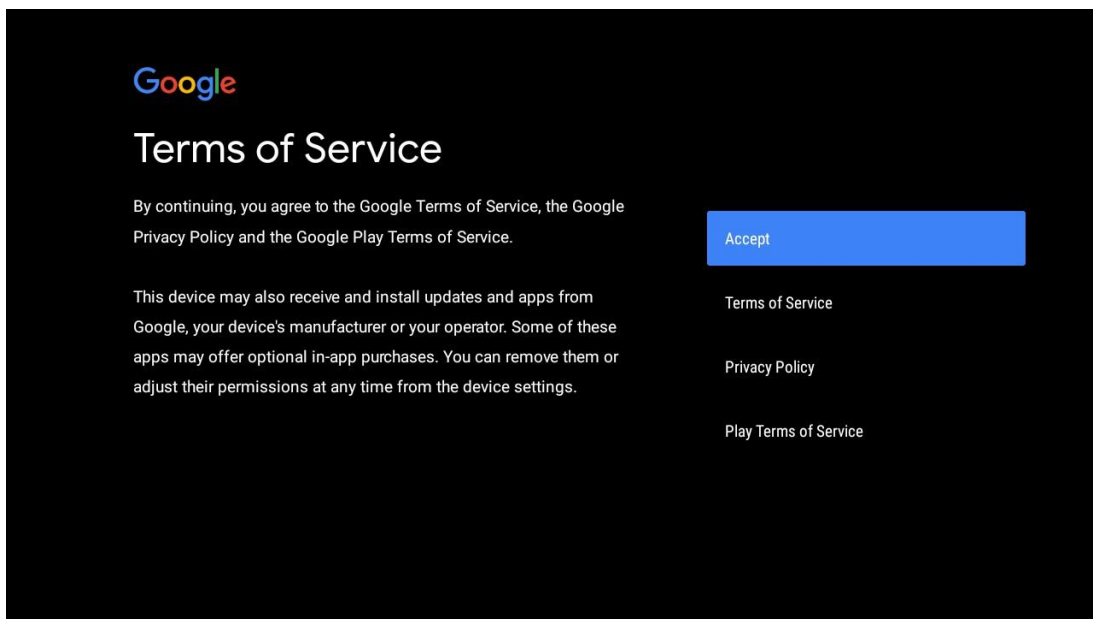
Χρησιμοποιήστε το τηλεχειριστήριο για να εισαγάγετε τον κωδικό πρόσβασής σας και να συνδεθείτε στο λογαριασμό σας Google.





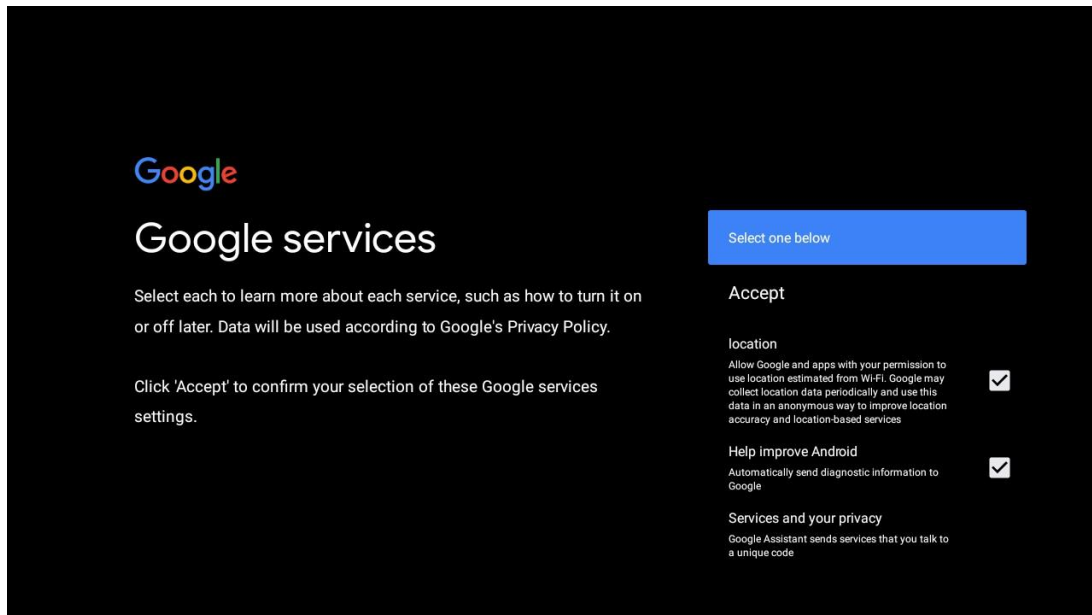
5.5 Όροι χρήσης

Συνεχίζοντας, αποδέχεστε τους Όρους χρήσης της Google για τη βελτίωση της εμπειρίας του προϊόντος. Επιλέξτε "Αποδοχή" για να συνεχίσετε.



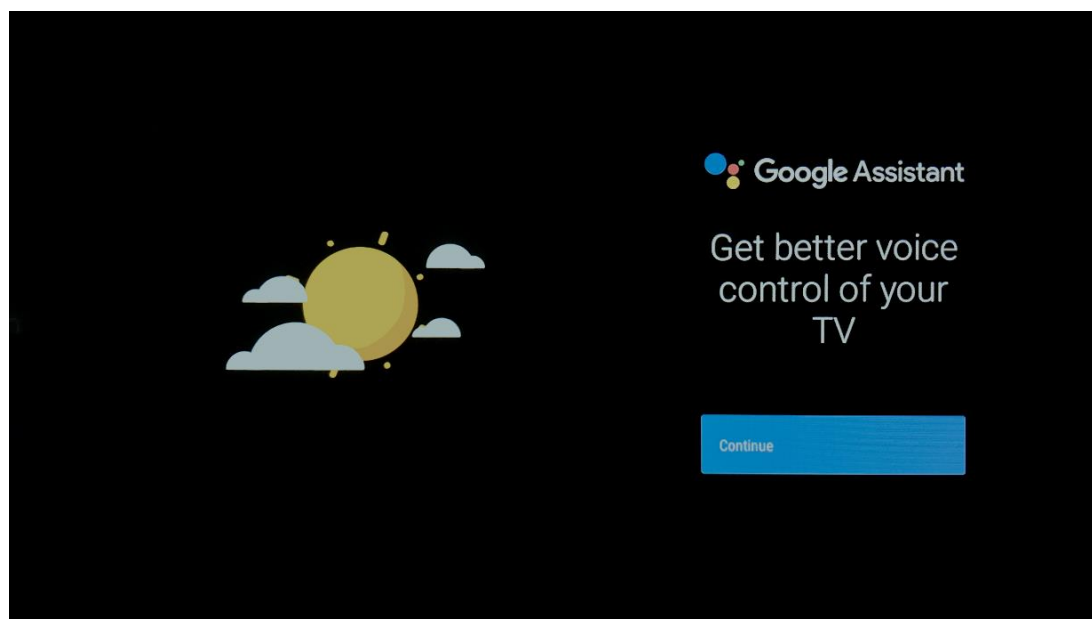
5.6 Υπηρεσίες Google

Επιλέξτε "Αποδοχή" για να επιβεβαιώσετε αν θέλετε να προσδιορίζεται η τοποθεσία σας στην τηλεόραση Android και να συμφωνείτε με την αυτόματη αποστολή διαγνωστικών πληροφοριών στην Google για τη βελτίωση της εμπειρίας σας στο Google.



5.7 Βοηθός Google Assistant

Αποκτήστε καλύτερο φωνητικό έλεγχο της τηλεόρασής σας με τη βοήθεια του Google Assistant.



5.8 Αναζήτηση σε όλες τις εφαρμογές τηλεόρασης και εξατομικευμένα αποτελέσματα

Επιτρέψτε στη Google να μοιράζεται τα αιτήματά σας με τις εφαρμογές της τηλεόρασής σας και να αναζητά τις ζητούμενες πληροφορίες σε αυτές τις εφαρμογές για να σας προτείνει καλύτερα και ακριβέστερα αποτελέσματα.



Search across all your TV apps



To do this, allow Google to share your requests with your TV's apps.

You can turn this setting off at any time in your TV settings.

Learn more at g.co/TVappsearch.

Without this permission, Google Assistant may not be able to find all the content from your TV's apps.

Choose an option

Allow

No thanks



Get personal results

Allow your Assistant to give info specific to you on this device, like your photos, personalized recommendations, and more.

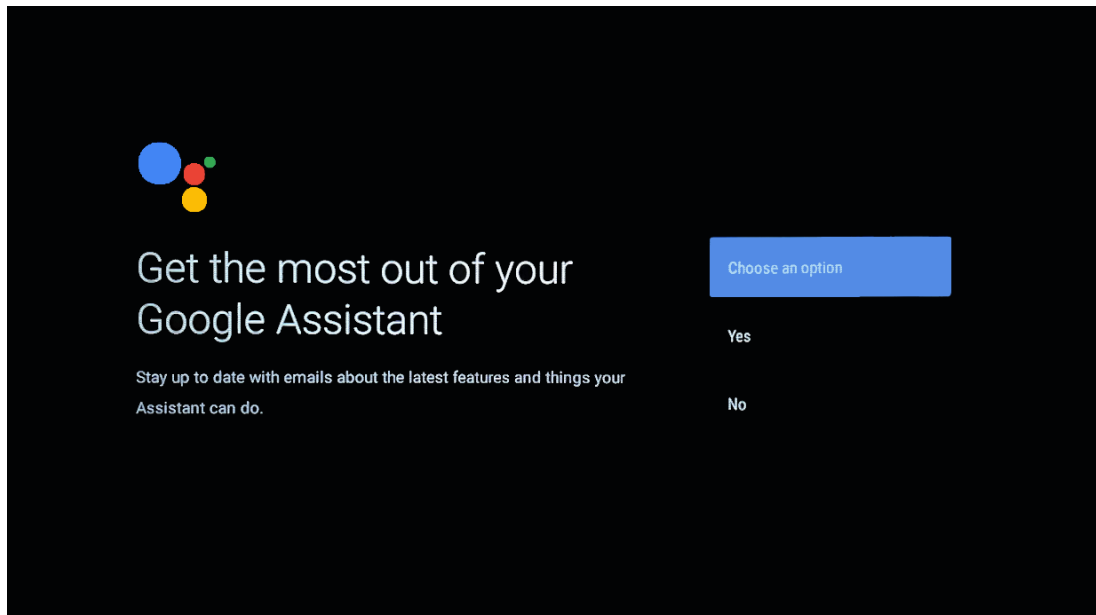
Note that anyone using this device can get your personal results too.

You can turn off personal results through the Assistant settings on this device or the settings in your Assistant app. Learn more at g.co/personalresults/help.

Choose an option

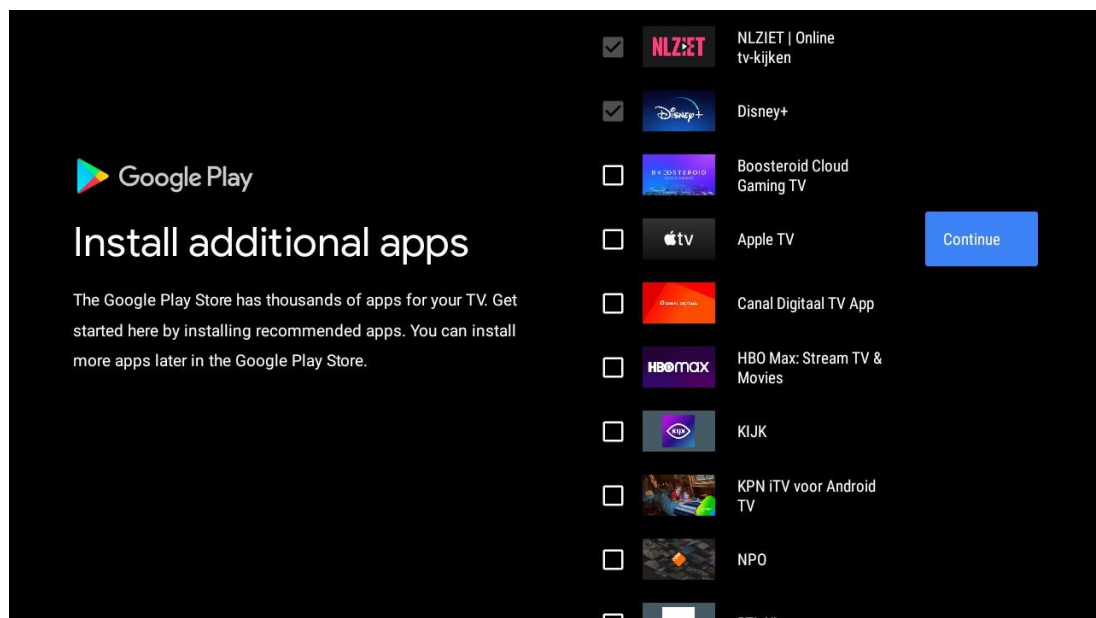
Turn on

No thanks



5.9 Αυτόματες εγκαταστάσεις Google Play

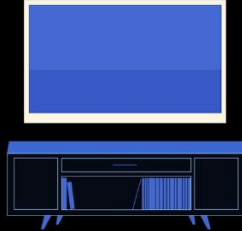
Επιλέξτε ποιες συνιστώμενες εφαρμογές και εφαρμογές Google θέλετε να εγκαταστήσετε, επιλέγοντάς τες σε αυτή τη λίστα. Μπορείτε πάντα να εγκαταστήσετε περισσότερες εφαρμογές αργότερα στο Google Play Store.



Τώρα θα εμφανιστούν οι οθόνες πληροφοριών. Μπορείτε να μετακινηθείτε στις ρυθμίσεις πατώντας το δεξί κουμπί κατεύθυνσης για να συνεχίσετε.

Your Thomson TV is powered by androidtv

Let's walk through the features of your device.



Get apps from Google Play

The Google Play Store offers apps that you're sure to love. Watch shows, stream live sports, play games and more.



Talk to the Google Assistant

After setup, press the mic button on your remote to quickly find the latest blockbuster, check the score of the big game or control your TV.



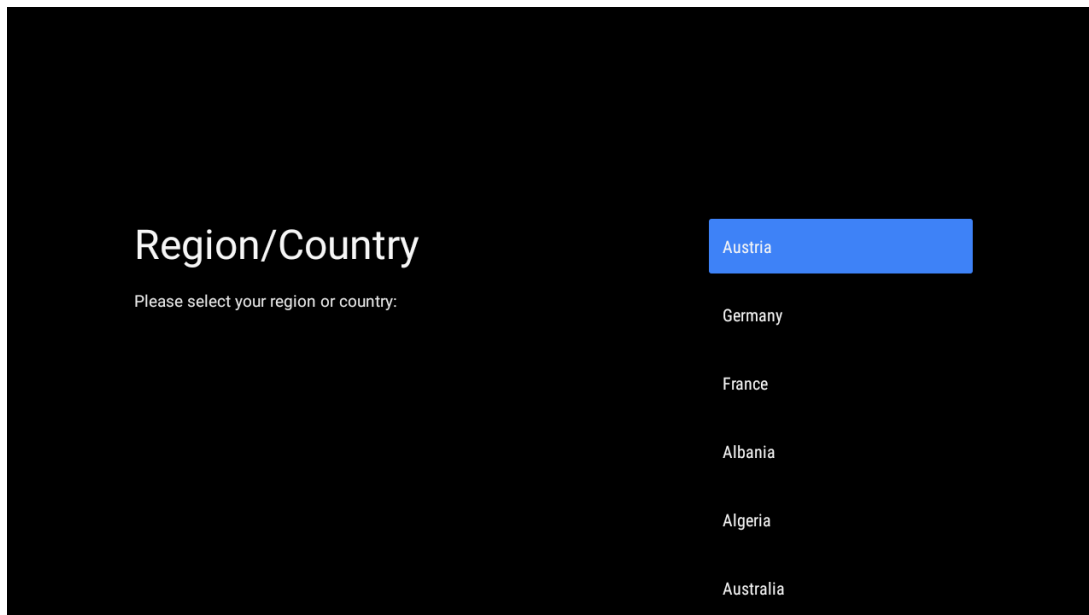
Cast to your TV

With Chromecast Built-in, you can quickly cast photos, videos and music from your phone straight to your TV.



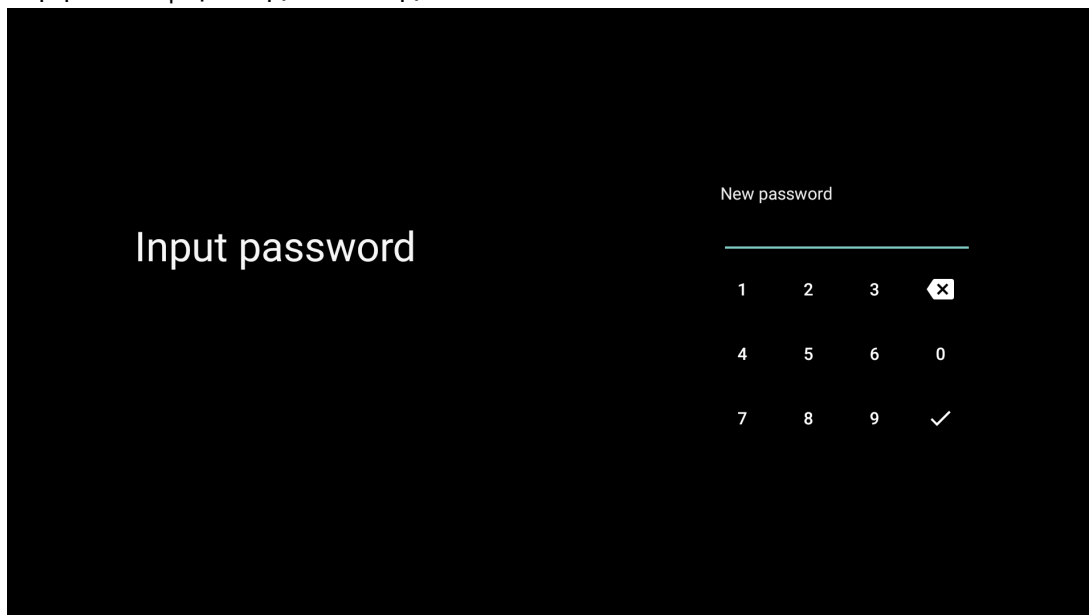
5.10 Επιλέξτε περιοχή/χώρα

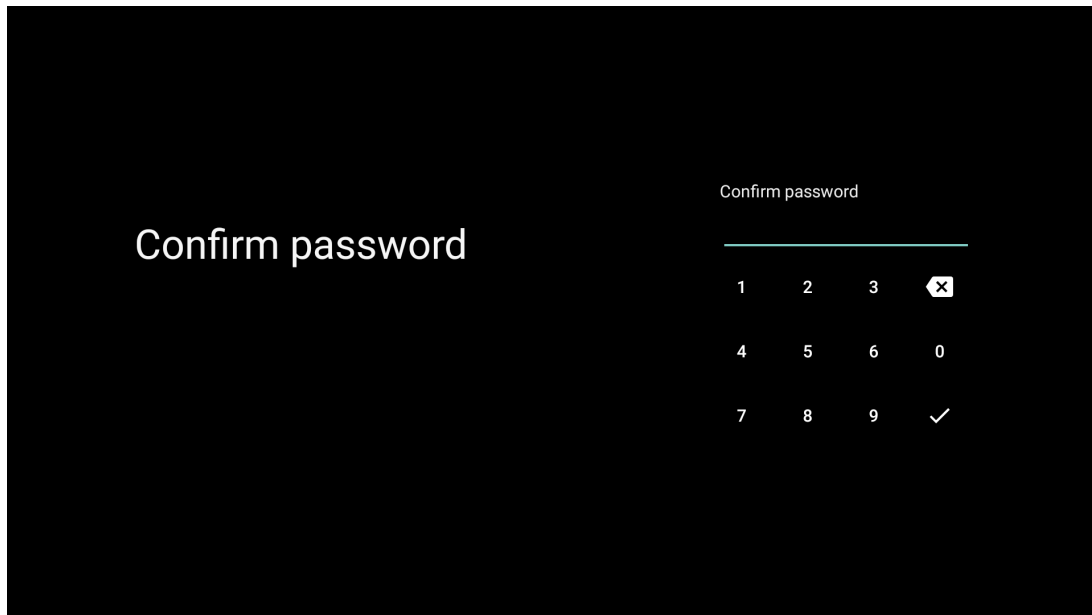
Επιλέξτε τη χώρα στην οποία χρησιμοποιείτε τη συσκευή με τα κουμπιά κατεύθυνσης και, στη συνέχεια, πατήστε **OK** για επιβεβαίωση.



5.11 Δημιουργία κωδικού πρόσβασης

Θα χρειαστείτε αυτόν τον κωδικό πρόσβασης για διάφορες λειτουργίες, όπως η ρύθμιση του Live TV ή η επαναφορά της συσκευής.

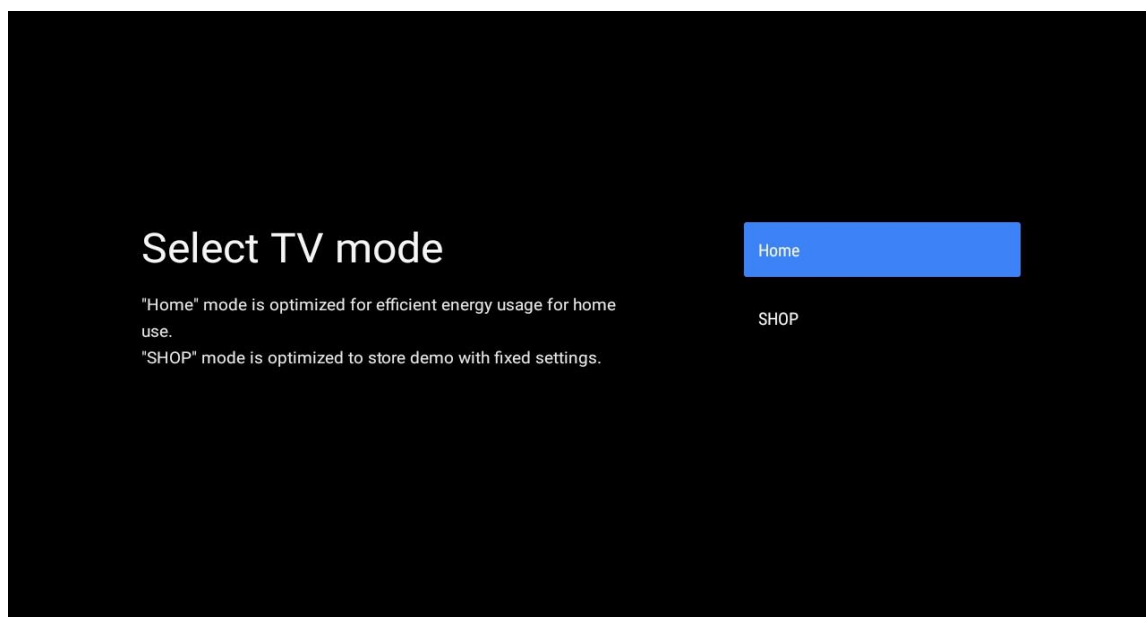




5.12 Επιλογή λειτουργίας τηλεόρασης

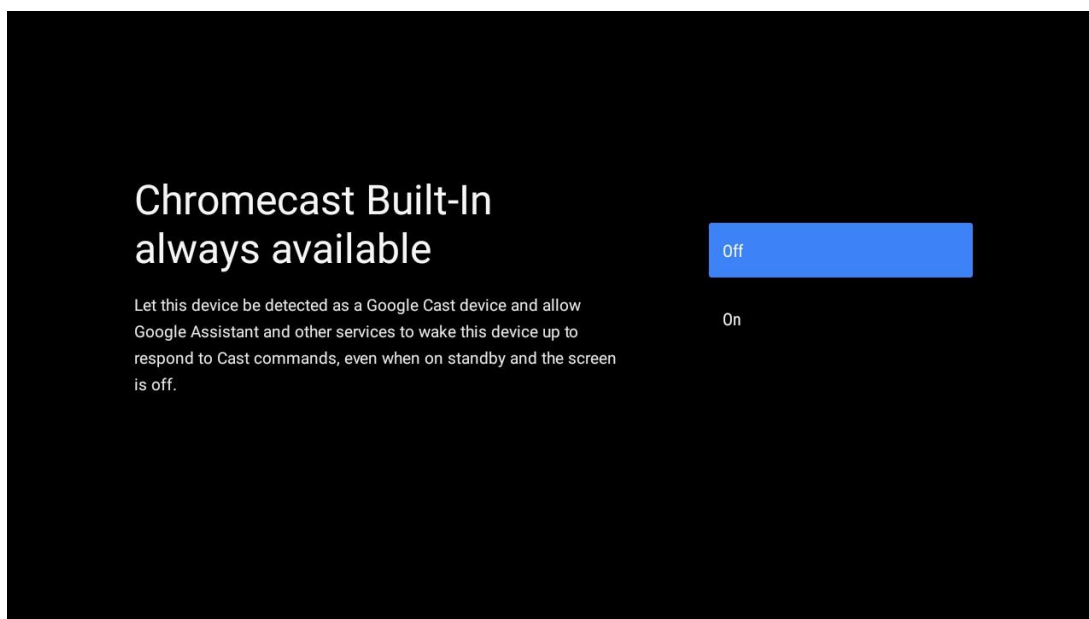
Επιλέξτε τη λειτουργία τηλεόρασης που είναι πιο κατάλληλη για τις ανάγκες σας: Σπίτι ή Κατάστημα.

- Η λειτουργία "Home" είναι βελτιστοποιημένη για αποδοτική χρήση ενέργειας για οικιακή χρήση.
- Η λειτουργία "Κατάστημα" είναι βελτιστοποιημένη για την αποθήκευση demo με σταθερές ρυθμίσεις.



5.13 Google Cast

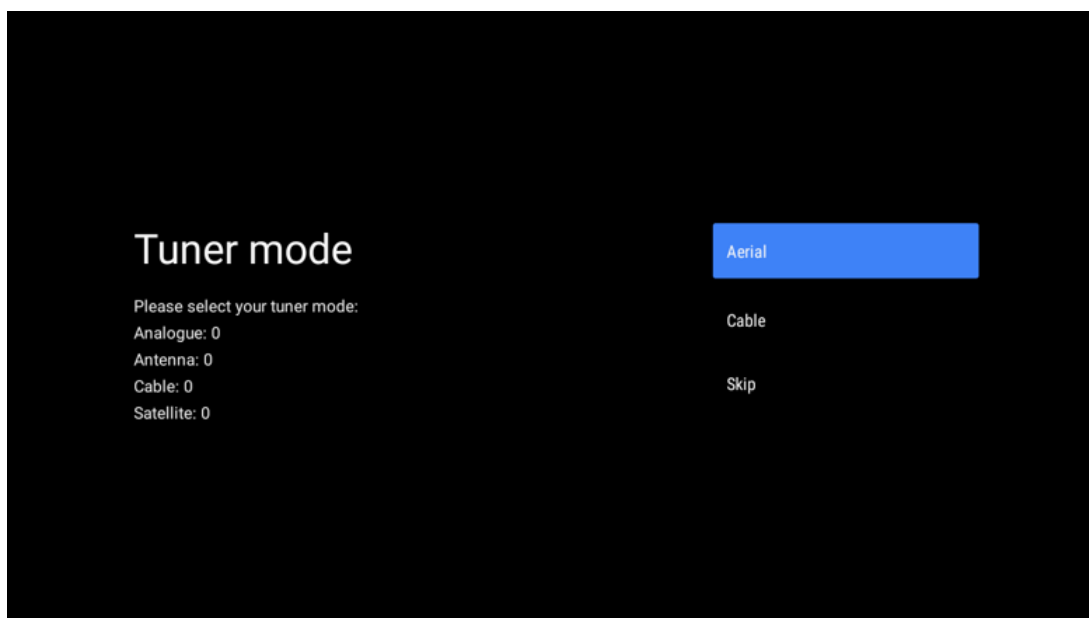
Επιλέξτε On/Off για να κάνετε διαθέσιμο το Google Cast.

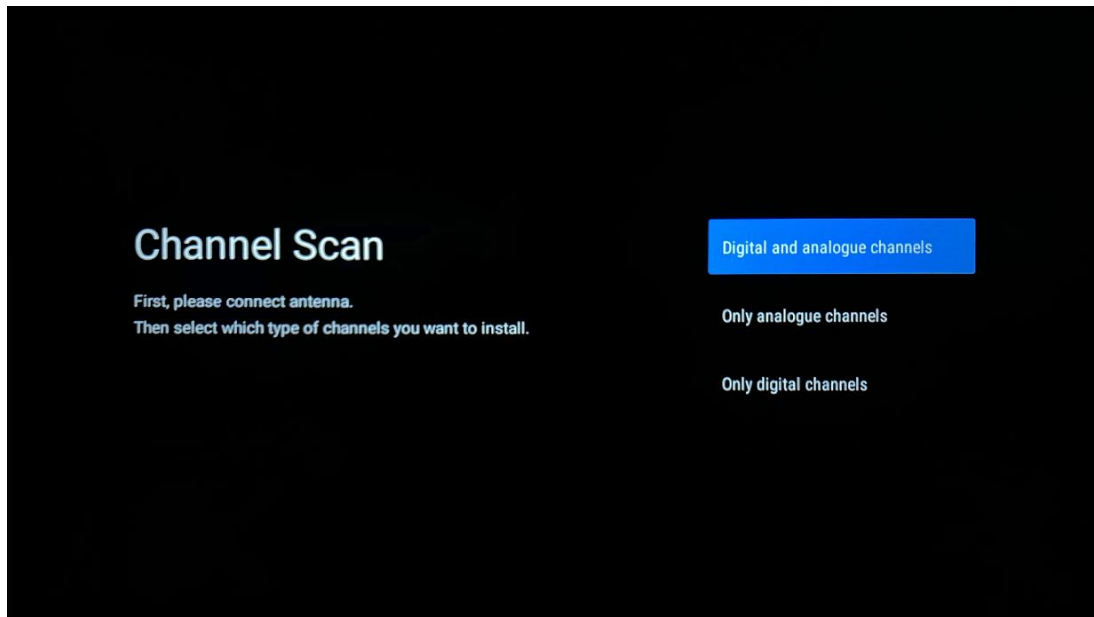


5.14 Ρύθμιση τηλεοπτικού καναλιού

Επιλέξτε Κεραία ή Καλώδιο για να αναζητήσετε τηλεοπτικά κανάλια.

Εάν επιλέξετε "Skip", η σάρωση καναλιών μπορεί να πραγματοποιηθεί αργότερα στο μενού.





Σημείωση: Εάν δεν θέλετε να εκτελέσετε σάρωση δέκτη, επιλέξτε μια από τις διαθέσιμες επιλογές ούτως ή άλλως. Μπορείτε να παραλείψετε τη σάρωση σε μεταγενέστερο στάδιο του οδηγού εγκατάστασης. Εάν παραλείψετε αυτό το βήμα, μπορείτε να εκτελέσετε αναζήτηση καναλιών αργότερα χρησιμοποιώντας τις σχετικές επιλογές του μενού Κανάλια.

Το επόμενο βήμα είναι η επιλογή του τρόπου λειτουργίας του δέκτη. Επιλέξτε την προτίμηση του δέκτη σας για την εγκατάσταση καναλιών για ζωντανή τηλεόραση. Είναι διαθέσιμες οι επιλογές κεραίας και καλωδίου. Επισημάνετε την επιλογή που αντιστοιχεί στο περιβάλλον σας και πατήστε OK ή το δεξί κουμπί κατεύθυνσης για να προχωρήσετε.

Κεραία

Εάν έχει επιλεγεί η επιλογή Antenna, η τηλεόραση θα αναζητήσει επίγειες και αναλογικές ψηφιακές εκπομπές. Στην επόμενη οθόνη επισημάνετε την επιλογή "Scan" (Σάρωση) και πατήστε **OK** για να ξεκινήσετε την αναζήτηση ή επιλέξτε "Skip Scan" (Παράλειψη σάρωσης) για να συνεχίσετε χωρίς να εκτελέσετε αναζήτηση.

Καλώδιο

Εάν έχει επιλεγεί Καλώδιο, η τηλεόραση θα αναζητήσει ψηφιακές καλωδιακές και αναλογικές εκπομπές. Εάν υπάρχουν, οι διαθέσιμες επιλογές φορέα θα παρατίθενται στην οθόνη "Select Operator" (Επιλογή φορέα). Διαφορετικά, αυτό το βήμα θα παραλειφθεί. Μπορείτε να επιλέξετε μόνο έναν φορέα εκμετάλλευσης από τη λίστα. Επισημάνετε τον επιθυμητό φορέα και πατήστε **OK** ή το δεξί κουμπί κατεύθυνσης για να προχωρήσετε.

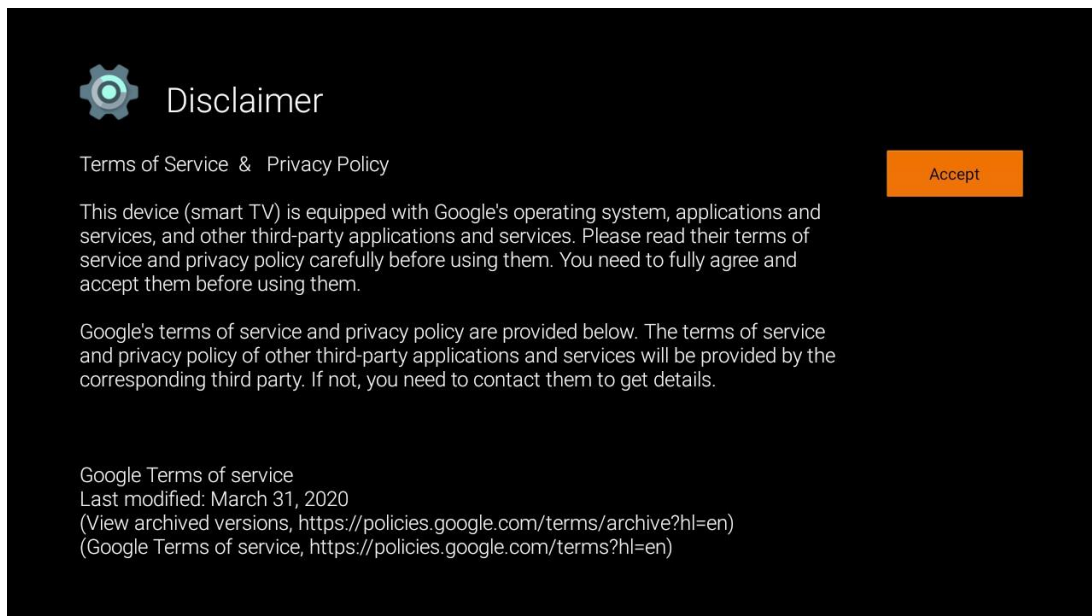
Στην επόμενη οθόνη επιλέξτε "Σάρωση" για να ξεκινήσετε μια αναζήτηση ή επιλέξτε "Παράλειψη σάρωσης" για να συνεχίσετε χωρίς να εκτελέσετε αναζήτηση. Εάν επιλέξετε "Scan" (Σάρωση), θα εμφανιστεί μια οθόνη διαμόρφωσης. Ενδέχεται να χρειαστεί να οριστούν οι επιλογές Scan Mode (Λειτουργία σάρωσης), Frequency (kHz) (Συχνότητα (kHz)), Modulation

(Διαμόρφωση), Symbol Rate (Ρυθμός συμβόλων) (kSym/s), Network ID (Αναγνωριστικό δικτύου). Για να εκτελέσετε μια πλήρη σάρωση, ρυθμίστε τη "Λειτουργία σάρωσης" σε "Full/Advance" (Πλήρης/Πρόοδος), εάν είναι διαθέσιμη. Ανάλογα με τον επιλεγμένο χειριστή ή/και τη λειτουργία σάρωσης, ορισμένες επιλογές ενδέχεται να μην είναι διαθέσιμες για ρύθμιση. Μόλις ολοκληρώσετε τη ρύθμιση των διαθέσιμων επιλογών, πατήστε το δεξί κουμπί κατεύθυνσης για να συνεχίσετε. Η τηλεόραση θα αρχίσει να αναζητά διαθέσιμες εκπομπές.

Σημείωση: Αυτή η τηλεόραση δεν περιλαμβάνει υποδοχή CI. Επομένως, υποστηρίζει μόνο την προβολή καναλιών ελεύθερης λήψης (FTA) DVB-C.

5.15 Αποποίηση ευθύνης

Αφού ολοκληρωθεί η ρύθμιση, θα σας ζητηθεί να αποδεχτείτε την Αποποίηση ευθύνης.



6 Αρχική σελίδα

Για να απολαύσετε τα πολλά πλεονεκτήματα της τηλεόρασης Android TV, η τηλεόρασή σας πρέπει να είναι συνδεδεμένη στο Internet. Συνδέστε την τηλεόραση σε ένα οικιακό δίκτυο με ενεργή σύνδεση στο Internet. Μπορείτε να συνδέσετε την τηλεόρασή σας στο μόντεμ/δρομολογητή σας ασύρματα ή μέσω καλωδίου. Περισσότερες πληροφορίες σχετικά με τη σύνδεση της τηλεόρασής σας στο Internet θα βρείτε στο μενού Ρυθμίσεις / Δίκτυο & Internet.

Η Αρχική οθόνη είναι το κεντρικό στοιχείο της τηλεόρασής σας. Από την Αρχική οθόνη μπορείτε να εκκινήσετε οποιαδήποτε εφαρμογή, να εκκινήσετε την εφαρμογή Live TV για να

παρακολουθήσετε την τηλεοπτική εκπομπή, να παρακολουθήσετε μια ταινία από διάφορες εφαρμογές ροής ή να μεταβείτε σε μια συσκευή που είναι συνδεδεμένη στη θύρα HDMI. Επίσης, μπορείτε να τερματίσετε τη λειτουργία οποιασδήποτε εφαρμογής ανά πάσα στιγμή και να επιστρέψετε στην Αρχική οθόνη πατώντας το κουμπί Home στο τηλεχειριστήριο.

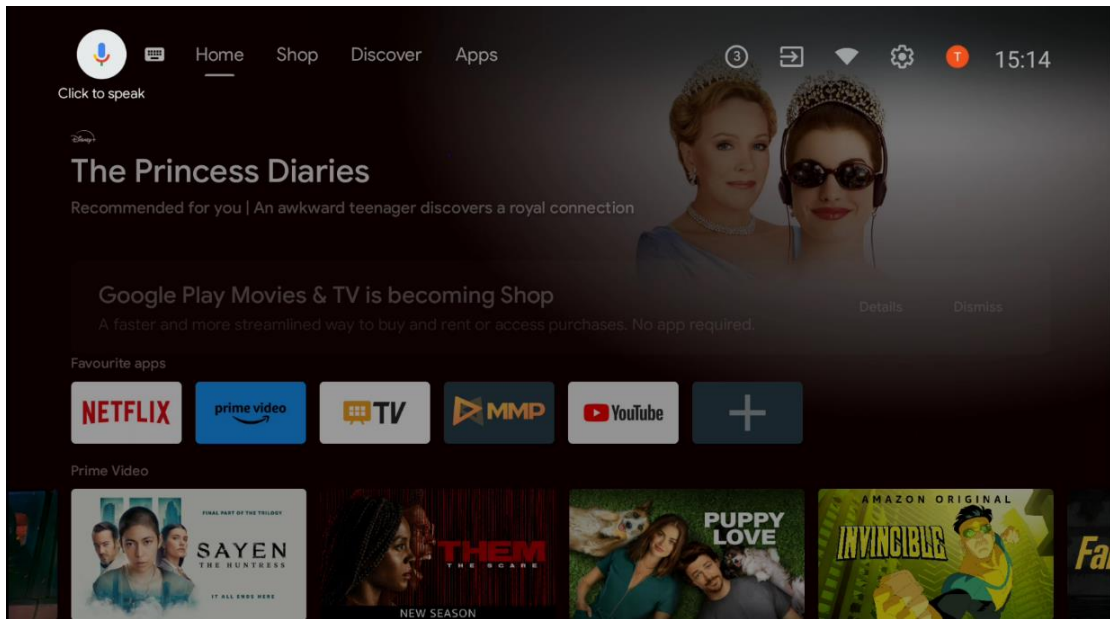
Οι διαθέσιμες επιλογές της Αρχικής οθόνης είναι τοποθετημένες σε σειρές. Για να πλοηγηθείτε στις επιλογές της Αρχικής οθόνης, χρησιμοποιήστε τα κουμπιά κατεύθυνσης στο τηλεχειριστήριο. Μπορεί να είναι διαθέσιμες οι σειρές Apps, YouTube, Google Play Movies & TV, Google Play Music και Google Play που σχετίζονται με τις σειρές και τις σειρές των εφαρμογών που έχετε εγκαταστήσει. Επιλέξτε μια σειρά και, στη συνέχεια, μετακινήστε την εστίαση στο επιθυμητό στοιχείο στη σειρά. Πατήστε **OK** για να κάνετε μια επιλογή ή για να εισέλθετε σε ένα υπομενού.

Σημείωση: Ανάλογα με τις ρυθμίσεις της τηλεόρασής σας και την επιλογή χώρας κατά την αρχική ρύθμιση, η Αρχική οθόνη ενδέχεται να περιέχει διαφορετικά στοιχεία.

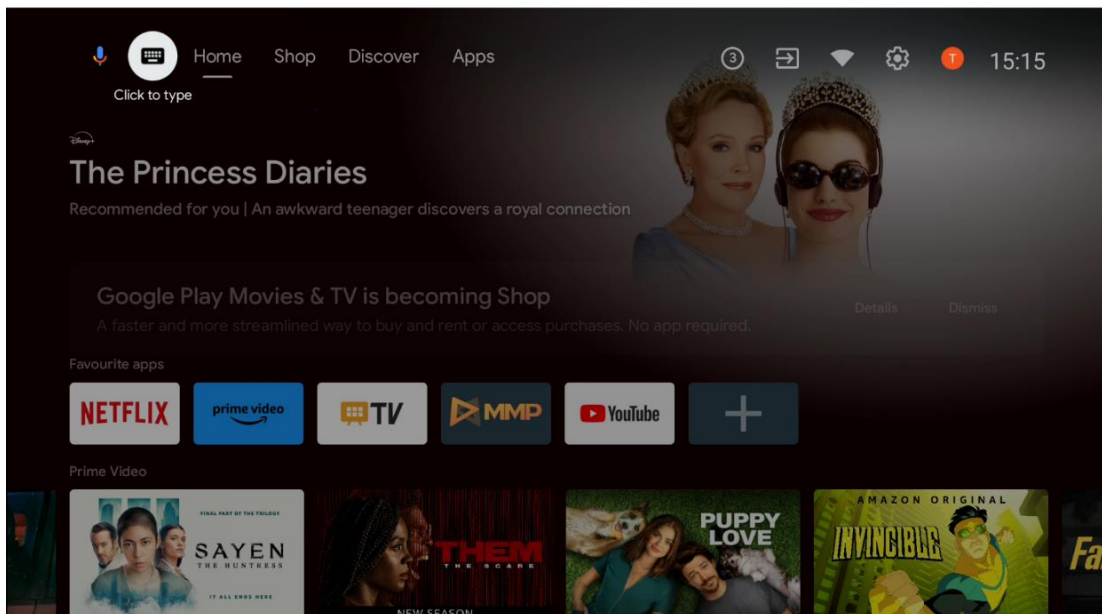
6.1 Αναζήτηση

Τα εργαλεία αναζήτησης βρίσκονται στο επάνω αριστερό μέρος της οθόνης. Μπορείτε είτε να εισαγάγετε μια λέξη για να ξεκινήσετε μια αναζήτηση χρησιμοποιώντας το εικονικό πληκτρολόγιο είτε να δοκιμάσετε τη φωνητική αναζήτηση χρησιμοποιώντας το μικρόφωνο που είναι ενσωματωμένο στο τηλεχειριστήριο. Μετακινήστε την εστίαση στην επιθυμητή επιλογή και πατήστε **OK** για να συνεχίσετε.

Φωνητική αναζήτηση: Επιλέξτε το εικονίδιο του μικροφώνου με τα κουμπιά κατεύθυνσης στο τηλεχειριστήριο και πατήστε **OK** για να ξεκινήσετε τη λειτουργία φωνητικής αναζήτησης. Στο κάτω μέρος της οθόνης εμφανίζεται ένα πεδίο φωνητικής αναζήτησης της Google. Κάντε την ερώτησή σας στο Google και η τηλεόρασή σας θα σας απαντήσει. Για τους τοπικούς όρους αναζήτησης είναι σημαντικό η γλώσσα μενού της τηλεόρασης να έχει ρυθμιστεί στην τοπική γλώσσα.

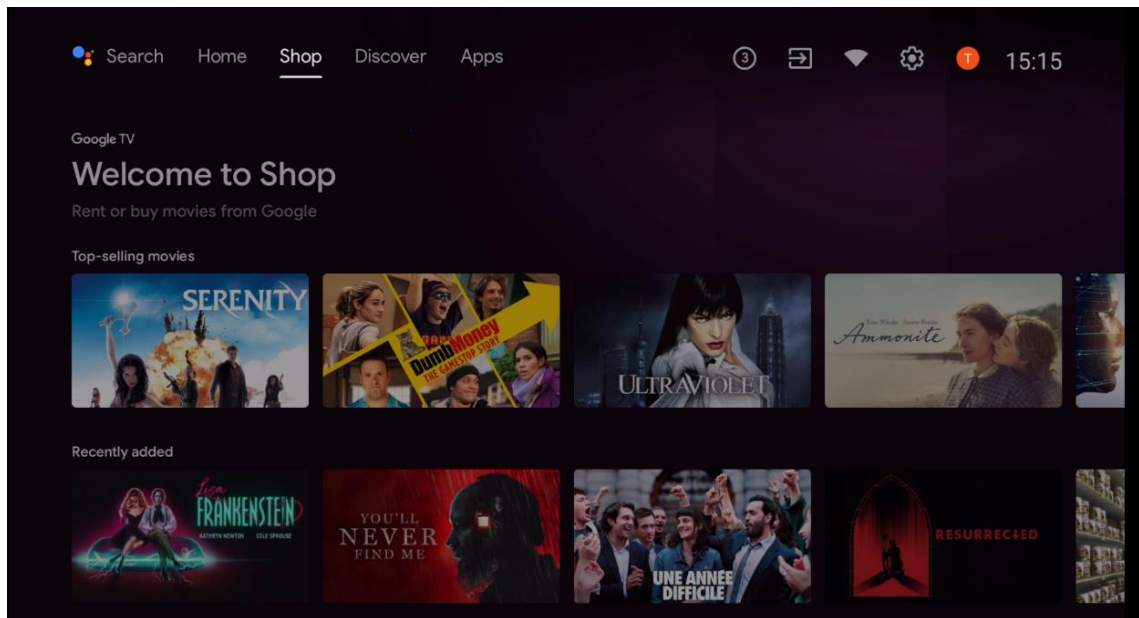


Αναζήτηση πληκτρολογίου Επιλέξτε το εικονίδιο του πληκτρολογίου με τα κουμπιά κατεύθυνσης στο τηλεχειριστήριο και πατήστε **OK**. Το εικονικό πληκτρολόγιο της Google θα εμφανιστεί στην οθόνη. Πληκτρολογήστε την ερώτηση που θέλετε να απαντηθεί.



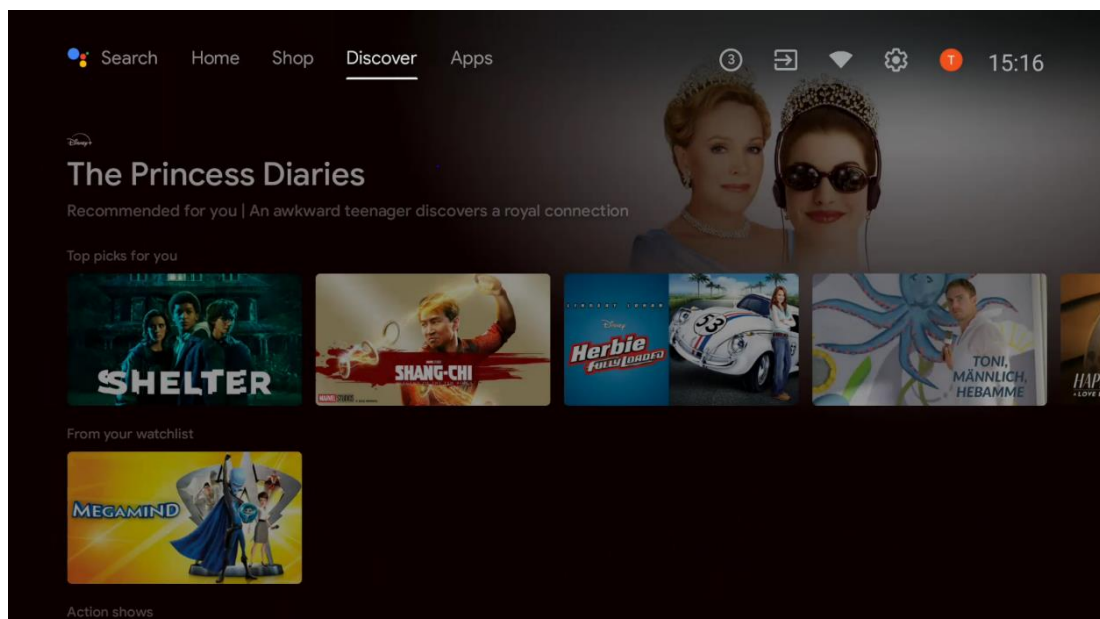
6.2 Κατάστημα

Επιλέξτε "Κατάστημα" στην Αρχική οθόνη για να εμφανιστούν οι προσφορές του Google TV Shop. Εδώ μπορείτε να νοικιάσετε ή να αγοράσετε διάφορες ταινίες ή άλλο περιεχόμενο πολυμέσων από το κατάστημα Google.



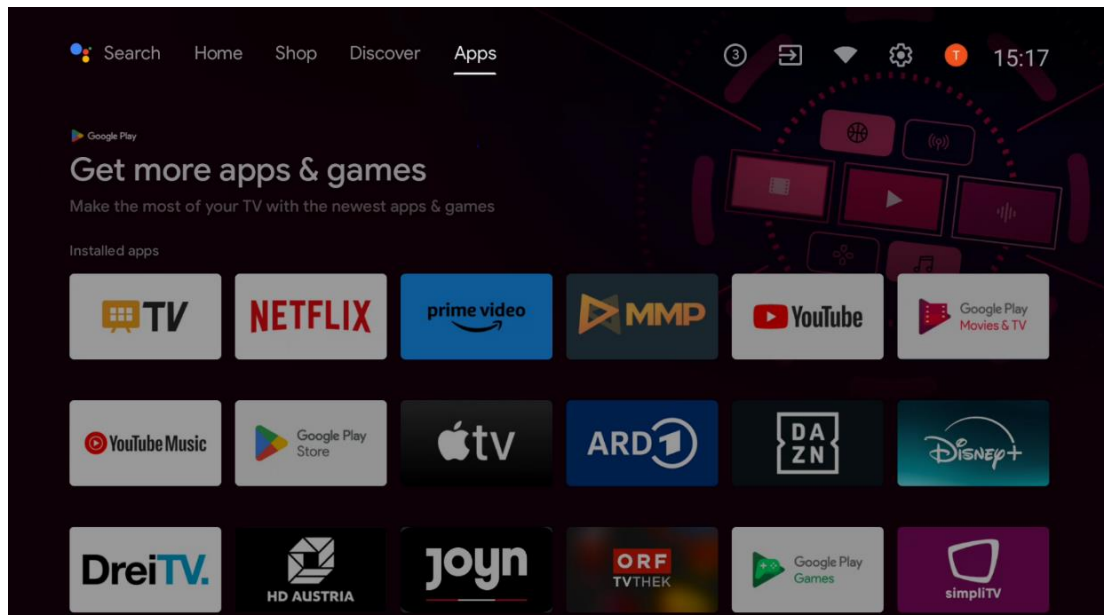
6.3 Ανακαλύψτε το

Επιλέξτε "Ανακάλυψη" στην Αρχική οθόνη για να εμφανίσετε ταινίες ή σειρές που συνιστώνται από εφαρμογές streaming που είναι εγκατεστημένες στην τηλεόρασή σας.



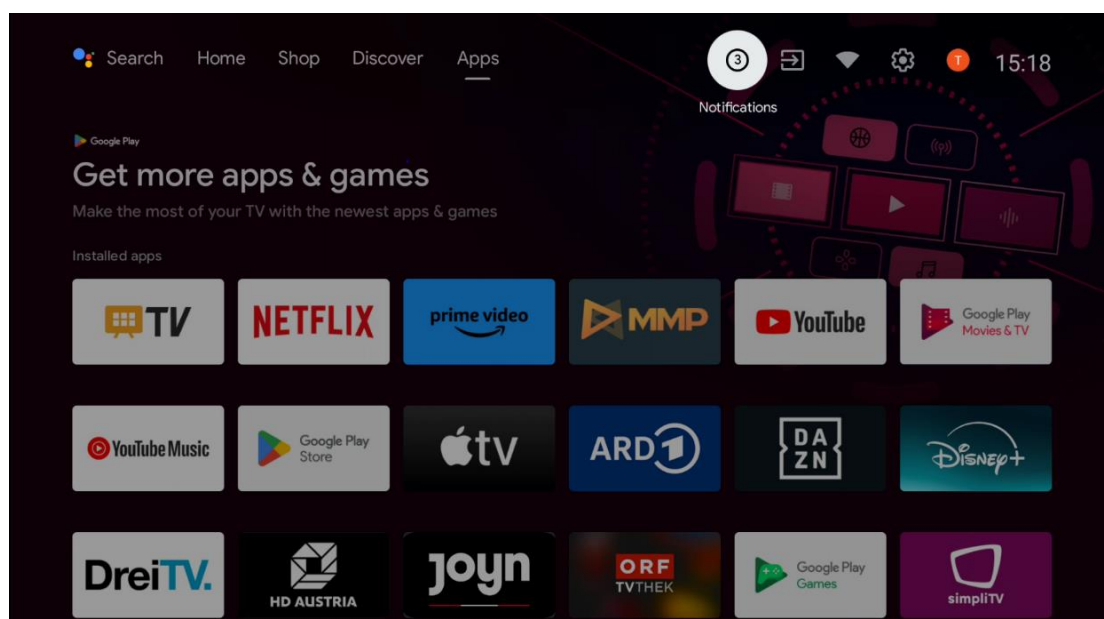
6.4 Εφαρμογές

Επιλέξτε "Εφαρμογές" στην Αρχική οθόνη για να εμφανίσετε τις εφαρμογές που είναι εγκατεστημένες στην τηλεόρασή σας.



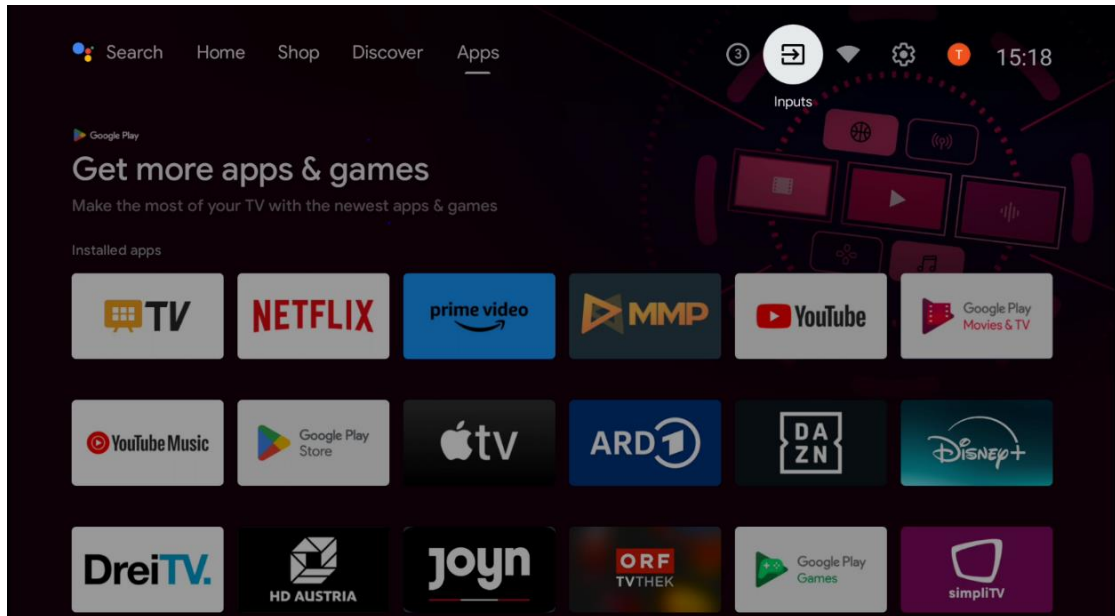
6.5 Ειδοποιήσεις

Επιλέξτε το εικονίδιο Ειδοποιήσεις στην Αρχική οθόνη για να εμφανίσετε τα μηνύματα της λειτουργίας Google ή της τηλεόρασης.



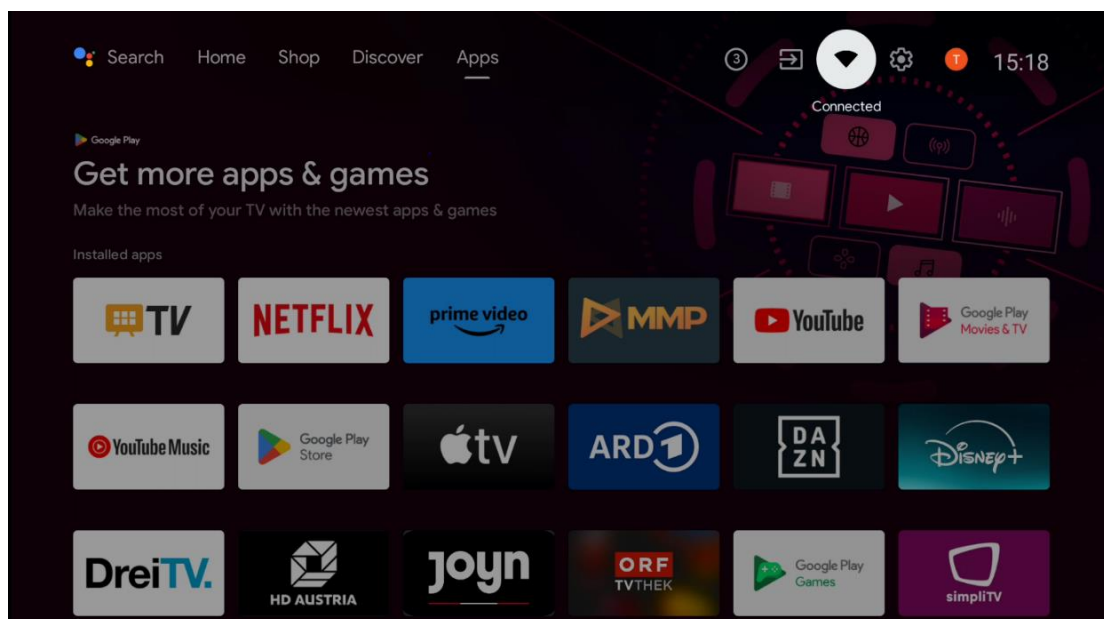
6.6 Είσοδοι

Επιλέξτε το εικονίδιο Είσοδοι στην Αρχική οθόνη για να εμφανίσετε τις διαθέσιμες πηγές τηλεοπτικού σήματος ή τις συσκευές που είναι συνδεδεμένες στην τηλεόραση.



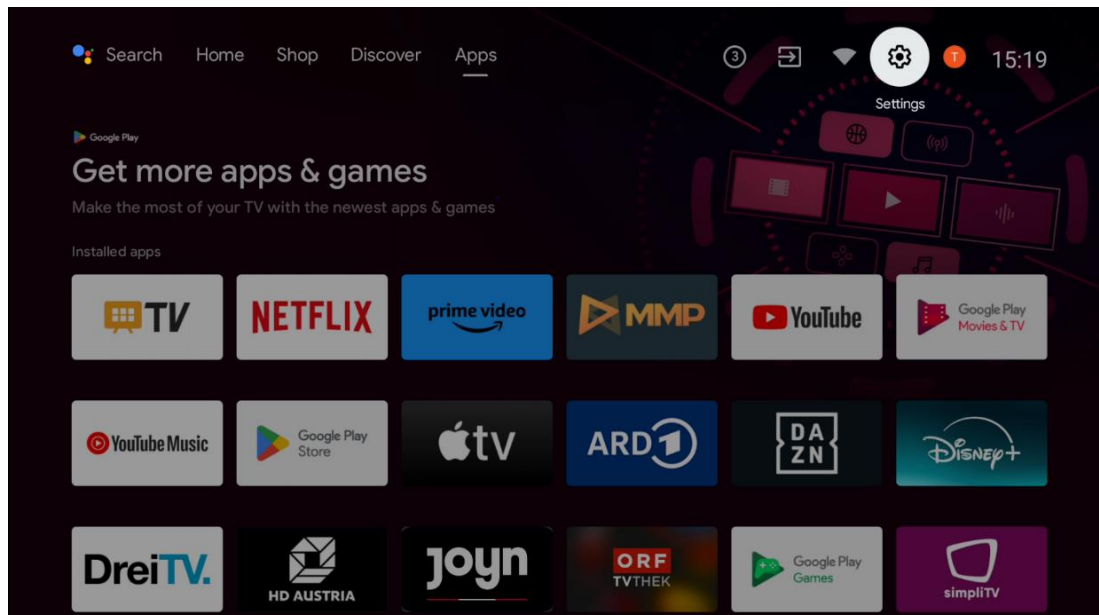
6.7 Δίκτυο & Διαδίκτυο

Επιλέξτε το εικονίδιο Δίκτυο στην Αρχική οθόνη για να εμφανίσετε την κατάσταση σύνδεσης της τηλεόρασης στο Internet.



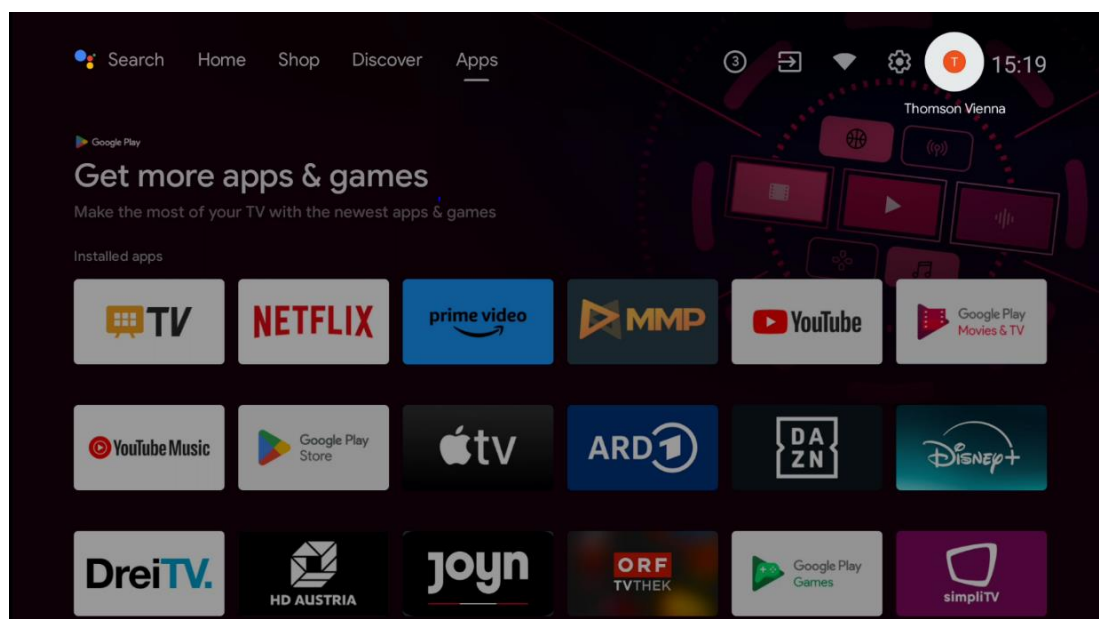
6.8 Ρυθμίσεις

Επιλέξτε το εικονίδιο Connected/Not Connected στην Αρχική οθόνη για να εμφανίσετε τις ρυθμίσεις της τηλεόρασης. Αυτό το μενού επεξηγείται λεπτομερέστερα στο κεφάλαιο 7.



6.9 Λογαριασμός Google

Επιλέξτε το κουμπί Προφίλ στην Αρχική οθόνη για να εμφανίσετε τους λογαριασμούς Google που είναι συνδεδεμένοι στην τηλεόρασή σας, να προσθέσετε περισσότερους λογαριασμούς Google ή να τους αφαιρέσετε.



6.10 Αγαπημένες εφαρμογές

Στην πρώτη σειρά μπορείτε να δείτε συντομεύσεις για τις αγαπημένες σας εφαρμογές. Οι πιο σημαντικές εφαρμογές υπηρεσιών ροής, όπως το Netflix ή το YouTube, καθώς και η ζωντανή τηλεόραση και το MMP (Multimedia Player) βρίσκονται επίσης εδώ.

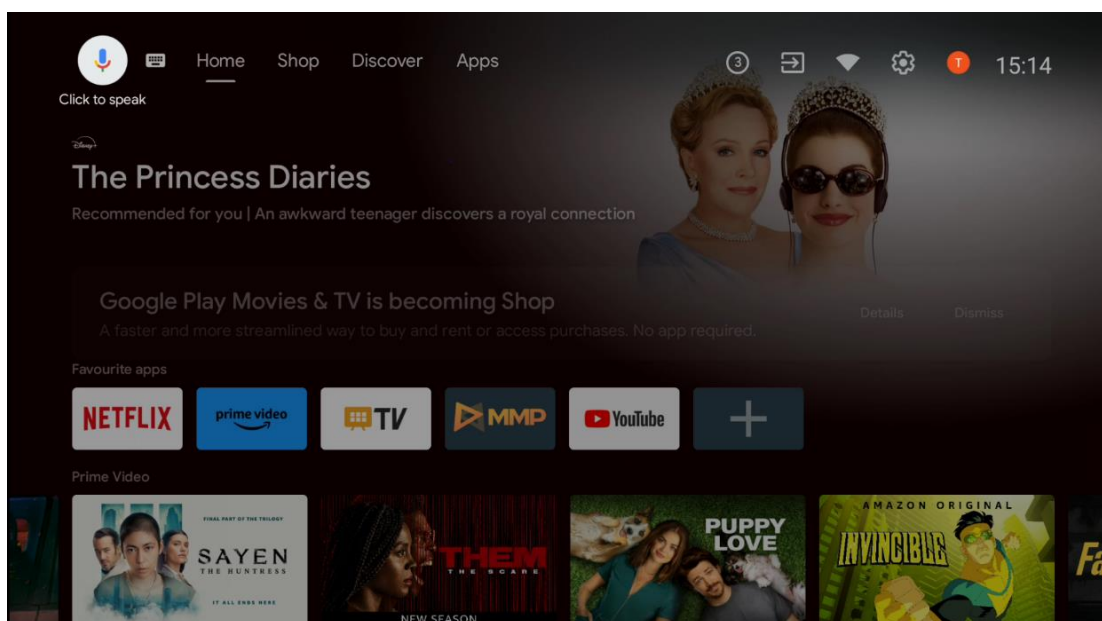
Επιλέξτε την εφαρμογή με τα κουμπιά κατεύθυνσης στο τηλεχειριστήριο και επιβεβαιώστε με το κουμπί **OK** για να εκκινήσετε την επιλεγμένη εφαρμογή.

Επιλέξτε μια εφαρμογή και πατήστε παρατεταμένα το κουμπί **OK** για να αφαιρέσετε την επιλεγμένη εφαρμογή από τη σειρά Αγαπημένες εφαρμογές, να τη μετακινήσετε σε νέα θέση ή να την εκκινήσετε.

Πατήστε το σύμβολο + στο τέλος της πρώτης γραμμής για να προσθέσετε μια άλλη εγκατεστημένη εφαρμογή στην επιλογή Αγαπημένες εφαρμογές.

Η λειτουργία της συσκευής αναπαραγωγής πολυμέσων εξηγείται λεπτομερέστερα στο κεφάλαιο 8.

Η λειτουργία της εφαρμογής Live TV εξηγείται λεπτομερέστερα στο κεφάλαιο 9.



7 Ρυθμίσεις

Το μενού ρυθμίσεων χωρίζεται σε Προτάσεις και Γενικές ρυθμίσεις.

7.1 Δίκτυο & Διαδίκτυο

Διαμορφώστε τις ρυθμίσεις δικτύου της τηλεόρασής σας χρησιμοποιώντας τις επιλογές αυτού του μενού. Μπορείτε επίσης να επισημάνετε το εικονίδιο Connected/Not Connected στην Αρχική οθόνη και να πατήσετε **OK** για να αποκτήσετε πρόσβαση σε αυτό το μενού.

Διατίθενται οι ακόλουθες επιλογές:

- **Wi-Fi:** Ενεργοποίηση και απενεργοποίηση της λειτουργίας ασύρματου τοπικού δικτύου (WLAN). Όταν η λειτουργία WLAN είναι ενεργοποιημένη, θα εμφανίζονται τα διαθέσιμα ασύρματα δίκτυα. Επισημάνετε την επιλογή "See all" (Εμφάνιση όλων) και πατήστε **OK** για να δείτε όλα τα δίκτυα. Επιλέξτε ένα και πατήστε **OK** για να συνδεθείτε. Ενδέχεται να σας ζητηθεί να εισαγάγετε έναν κωδικό πρόσβασης για να συνδεθείτε στο επιλεγμένο δίκτυο σε περίπτωση που το δίκτυο προστατεύεται με κωδικό πρόσβασης.
- **Προσθήκη νέου δικτύου:** Προσθήκη δικτύων με κρυφά SSID.
- **Η σάρωση είναι πάντα διαθέσιμη:** Μπορείτε να αφήσετε την υπηρεσία εντοπισμού θέσης και άλλες εφαρμογές να σαρώνουν για δίκτυα, ακόμη και όταν η λειτουργία WLAN είναι απενεργοποιημένη. Πατήστε **OK** για να την ενεργοποιήσετε και να την απενεργοποιήσετε.
- **WoW:** Ενεργοποίηση και απενεργοποίηση της λειτουργίας Wake on WLAN. Αυτή η λειτουργία σας επιτρέπει να ενεργοποιείτε ή να ξυπνάτε την τηλεόρασή σας μέσω ασύρματου δικτύου.
- **WoL:** Ενεργοποίηση και απενεργοποίηση της λειτουργίας Wake on LAN. Αυτή η λειτουργία σας επιτρέπει να ενεργοποιείτε ή να ξυπνάτε την τηλεόρασή σας μέσω δικτύου.
- **Ethernet:** Ethernet: Συνδεδεμένο / Μη συνδεδεμένο: Ethernet, διευθύνσεις IP και MAC.
- **Ρυθμίσεις μεσολάβησης:** Ορίστε έναν διακομιστή μεσολάβησης HTTP για το πρόγραμμα περιήγησης με μη αυτόματο τρόπο. Αυτός ο διακομιστής μεσολάβησης μπορεί να μην χρησιμοποιείται από άλλες εφαρμογές.
- **Ρυθμίσεις IP:** Διαμορφώστε τις ρυθμίσεις IP της τηλεόρασής σας.

7.2 Κανάλι

Οι ρυθμίσεις που εμφανίζονται σε αυτό το Μενού εξαρτώνται από την Πηγή τηλεόρασης (κεραία ή καλώδιο) ή τη συσκευή που είναι συνδεδεμένη στην τηλεόραση και την οποία έχετε επιλέξει με το κουμπί **Εισόδου** στο τηλεχειριστήριο.

7.2.1 Λειτουργία εγκατάστασης καναλιού - Κεραία

- **Σάρωση καναλιών:** Πατήστε το κουμπί **OK** στο τηλεχειριστήριο για να εκτελέσετε την αυτόματη αναζήτηση καναλιών DVB-T/T2. Όταν ολοκληρωθεί η διαδικασία σάρωσης, πατήστε το κουμπί **Πίσω** για να επιστρέψετε στο προηγούμενο μενού.

- **Σάρωση ενημέρωσης:** Τα κανάλια που έχουν προστεθεί προηγουμένως δεν θα διαγραφούν, αλλά όλα τα νέα κανάλια που θα βρεθούν θα αποθηκευτούν στη λίστα καναλιών.
- **Ενιαία σάρωση RF:** Επιλέξτε το κανάλι RF χρησιμοποιώντας τα δεξιά/αριστερά κατευθυντικά κουμπιά. Θα εμφανιστούν το επίπεδο σήματος και η ποιότητα σήματος του επιλεγμένου καναλιού. Πατήστε **OK** για να ξεκινήσει η σάρωση στο επιλεγμένο κανάλι RF. Τα κανάλια που βρέθηκαν θα αποθηκευτούν στη λίστα καναλιών.
- **Χειροκίνητη ενημέρωση υπηρεσιών:** Αυτή η λειτουργία θα ξεκινήσει την ενημέρωση των λαμβανόμενων τηλεοπτικών/ραδιοφωνικών καναλιών χειροκίνητα.
- **LCN:** Ορίστε την προτίμησή σας για το LCN. Το LCN είναι το σύστημα λογικών αριθμών καναλιών που οργανώνει τις διαθέσιμες εκπομπές σύμφωνα με μια αναγνωρίσιμη ακολουθία αριθμών καναλιών (εάν υπάρχει).
- **Τύπος καταστήματος καναλιού:** Ορίστε την προτίμησή σας για τον τύπο καταστήματος.
- **Αγαπημένο δίκτυο Επιλέξτε:** Επιλέξτε το αγαπημένο σας δίκτυο. Αυτή η επιλογή μενού θα είναι ενεργή, εάν είναι διαθέσιμα περισσότερα από ένα δίκτυα.

7.2.2 Λειτουργία εγκατάστασης καναλιού - Καλώδιο

- **Αυτόματη αναζήτηση καναλιών:** Η Smart TV αναζητά ψηφιακά και αναλογικά κανάλια που μπορούν να ληφθούν μέσω καλωδίου. Ανάλογα με τη χώρα, προσφέρονται προαιρετικοί πάροχοι καλωδιακής τηλεόρασης DVB-C κατά την αρχική εγκατάσταση και αναφέρονται στην οθόνη Επιλογή φορέα. Εάν λαμβάνετε το σήμα DVB-C από μη αποκλειστικό πάροχο καλωδιακής τηλεόρασης, επιλέξτε την επιλογή Άλλο. Πατήστε **OK** για να ξεκινήσει η αναζήτηση καναλιών. Στο μενού Αναζήτηση καναλιών, μπορείτε να επιλέξετε μία από τις τρεις επιλογές αναζήτησης καναλιών: Πλήρης, Σύνθετη ή Γρήγορη.
 - **Πλήρης:** Αυτόματη αναζήτηση όλων των διαθέσιμων καναλιών DVB-C.
 - **Προχωρημένο:** Αυτόματη αναζήτηση όλων των διαθέσιμων καναλιών DVB-C. Για την επιλογή αυτή, είναι απαραίτητο να εισαγάγετε τις παραμέτρους λήψης του παρόχου DVB-C, τη συχνότητα και το αναγνωριστικό δικτύου. Με αυτή την επιλογή αναζήτησης, τα κανάλια ταξινομούνται με βάση το LCN των παρόχων καλωδιακής τηλεόρασης.
 - **Γρήγορα:** Γρήγορη: Αυτόματη αναζήτηση για όλα τα διαθέσιμα κανάλια DVB-C. Αυτή η αναζήτηση θα αναζητήσει όλους τους διαθέσιμους καλωδιακούς αναμεταδότες με τα τυποποιημένα σύμβολα.
- **Ενιαία σάρωση RF:** Χειροκίνητη αναζήτηση καναλιών DVB-C με βάση τη συχνότητα του αναμεταδότη.
- **LCN:** Επιλογές LCN για αναζήτηση καναλιών DVB-C.
- **Τύπος σάρωσης καναλιών:** Ορίστε την προτίμησή σας για τον τύπο σάρωσης.
- **Κανάλι Τύπος καταστήματος:** Ορίστε την προτίμησή σας για τον τύπο καταστήματος.

7.3 Λογαριασμοί & Είσοδος

Google: Google: Αυτή η επιλογή θα είναι διαθέσιμη εάν έχετε συνδεθεί στο λογαριασμό σας Google. Μπορείτε να διαμορφώσετε τις προτιμήσεις συγχρονισμού δεδομένων ή να καταργήσετε τον καταχωρημένο λογαριασμό σας στην τηλεόραση. Επισημάνετε μια υπηρεσία που αναφέρεται στην ενότητα "Επιλογή συγχρονισμένων εφαρμογών" και πατήστε **OK** για να ενεργοποιήσετε/απενεργοποιήσετε το συγχρονισμό δεδομένων. Επισημάνετε την επιλογή "Συγχρονισμός τώρα" και πατήστε **OK** για να συγχρονίσετε όλες τις ενεργοποιημένες υπηρεσίες ταυτόχρονα.

Προσθήκη λογαριασμού: Προσθέστε ένα νέο λογαριασμό στους διαθέσιμους, συνδεδεμένοι σε αυτόν.

7.4 Εφαρμογές

Διαχειριστείτε τις εφαρμογές που είναι εγκατεστημένες στην τηλεόρασή σας. Μπορείτε είτε να δείτε τις εφαρμογές που ανοίξατε πρόσφατα, είτε να δείτε όλες τις εφαρμογές, είτε να διαχειριστείτε τα δικαιώματα:

- **Πρόσφατα ανοιγμένες εφαρμογές:** Προβολή πρόσφατα ανοιγμένων εφαρμογών.
- **Δείτε όλες τις εφαρμογές:** Προβολή μιας ολοκληρωμένης λίστας όλων των εγκατεστημένων εφαρμογών στην τηλεόρασή σας. Μπορείτε επίσης να δείτε τον αποθηκευτικό χώρο που καταλαμβάνει κάθε εφαρμογή. Από εδώ μπορείτε να ελέγξετε τις εκδόσεις των Εφαρμογών, να ξεκινήσετε ή να διακόψετε αναγκαστικά τη λειτουργία τους, να απεγκαταστήσετε τις κατεβασμένες Εφαρμογές, να ελέγξετε τα δικαιώματα και να τα ενεργοποιήσετε ή να τα απενεργοποιήσετε, να διαχειριστείτε τις ειδοποιήσεις, να διαγράψετε τα δεδομένα και την προσωρινή μνήμη και πολλά άλλα. Απλώς επισημάνετε μια Εφαρμογή και πατήστε **OK** για να αποκτήσετε πρόσβαση στις διαθέσιμες επιλογές.
- **Άδειες:** Διαχείριση των δικαιωμάτων και άλλων λειτουργιών των εγκατεστημένων εφαρμογών.
 - **Άδεια χρήσης της εφαρμογής:** Οι εφαρμογές θα ταξινομηθούν ανά κατηγορίες τύπων δικαιωμάτων. Μπορείτε να ενεργοποιήσετε/απενεργοποιήσετε τα δικαιώματα για τις εφαρμογές μέσα από αυτές τις κατηγορίες.
 - **Ειδική πρόσβαση στην εφαρμογή:** Ρύθμιση των λειτουργιών της εφαρμογής και των ειδικών δικαιωμάτων.
 - **Ασφάλεια & περιορισμοί:** Επιτρέψτε ή περιορίστε την εγκατάσταση εφαρμογών από άλλες πηγές εκτός του Google Play Store. Ρυθμίστε την τηλεόραση να αποκλείει ή να προειδοποιεί πριν από την εγκατάσταση εφαρμογών που μπορεί να προκαλέσουν βλάβη.

7.5 Προτιμήσεις συσκευής

7.5.1 Σχετικά με το

Εδώ μπορείτε να βρείτε πληροφορίες σχετικά με το υλικό και το λογισμικό της τηλεόρασής σας, καθώς και το λειτουργικό σύστημα Android και την έκδοση ESN του Netflix.

- **Ενημέρωση συστήματος:** Επιλέξτε αυτή την επιλογή του μενού και πατήστε **OK** στο τηλεχειριστήριο για να ελέγξετε αν υπάρχει διαθέσιμη ενημέρωση λογισμικού για την τηλεόρασή σας.
- **Όνομα συσκευής:** Επιλέξτε αυτή την επιλογή του μενού και πατήστε **OK** στο τηλεχειριστήριο για να αλλάξετε το όνομα ή να εκχωρήσετε ένα προσαρμοσμένο όνομα για την τηλεόρασή σας. Αυτό είναι σημαντικό επειδή η τηλεόρασή σας θα πρέπει να αναγνωρίζεται σωστά στο δίκτυό σας ή κατά την εκτέλεση της λειτουργίας Chromecast.
- **Επαναφορά εργοστασιακών ρυθμίσεων:** Επιλέξτε αυτή την επιλογή του μενού για να επαναφέρετε την τηλεόρασή σας στις εργοστασιακές ρυθμίσεις και να εγκαταστήσετε ξανά την τηλεόρασή σας.
- **Κατάσταση:** διεύθυνση IP, διεύθυνση MAC, διεύθυνση Bluetooth, σειριακός αριθμός και χρόνος λειτουργίας.
- **Νομικές πληροφορίες:** Σε αυτό το μενού θα βρείτε τις νομικές πληροφορίες της τηλεόρασής σας.

7.5.2 Ημερομηνία & ώρα

Ρυθμίστε την ημερομηνία και την ώρα στην τηλεόρασή σας. Μπορείτε να ενημερώσετε αυτά τα δεδομένα αυτόματα μέσω δικτύου ή μέσω εκπομπών. Ρυθμίστε τα ανάλογα με το περιβάλλον και τις προτιμήσεις σας. Απενεργοποιήστε την επιλογή "Αυτόματη ημερομηνία και ώρα" αν θέλετε να αλλάξετε την ημερομηνία ή την ώρα χειροκίνητα. Στη συνέχεια, ρυθμίστε τις επιλογές ημερομηνίας, ώρας, ζώνης ώρας και μορφής ώρας.

7.5.3 Χρονοδιακόπτης

- **Τύπος χρόνου ενεργοποίησης:** Ρυθμίστε την τηλεόρασή σας να ενεργοποιείται μόνη της. Ρυθμίστε αυτή την επιλογή ως Ενεργοποίηση ή Άπαξ για να ενεργοποιήσετε τη ρύθμιση ενός χρονοδιακόπτη ενεργοποίησης, ρυθμίστε ως Απενεργοποίηση για απενεργοποίηση. Εάν οριστεί ως Once (Μία φορά), η τηλεόραση θα ενεργοποιηθεί μόνο μία φορά την ώρα που ορίζεται στην επιλογή "Auto Power On Time" (Χρόνος αυτόματης ενεργοποίησης).
- **Auto Power On Time:** Διαθέσιμο εάν ο "Τύπος χρόνου ενεργοποίησης" είναι ενεργοποιημένος. Ρυθμίστε τον επιθυμητό χρόνο ενεργοποίησης της τηλεόρασης από την κατάσταση αναμονής χρησιμοποιώντας τα κατευθυντικά κουμπιά και πατήστε **OK** για να αποθηκεύσετε τον καθορισμένο χρόνο.

- **Τύπος χρόνου απενεργοποίησης:** Ρυθμίστε την τηλεόρασή σας να απενεργοποιείται μόνη της. Ρυθμίστε αυτή την επιλογή ως On ή Once για να ενεργοποιήσετε τη ρύθμιση ενός χρονοδιακόπτη απενεργοποίησης, ρυθμίστε ως Off για να απενεργοποιηθείτε. Εάν οριστεί ως Once, η τηλεόραση θα απενεργοποιηθεί μόνο μία φορά την ώρα που ορίζεται στην επιλογή "Auto Power Off Time.
- **Χρόνος αυτόματης απενεργοποίησης:** Διαθέσιμο εάν ο "Τύπος χρόνου απενεργοποίησης" είναι ενεργοποιημένος. Ρυθμίστε τον επιθυμητό χρόνο για να μεταβεί η τηλεόρασή σας σε κατάσταση αναμονής χρησιμοποιώντας τα κατευθυντικά κουμπιά και πατήστε **OK** για να αποθηκεύσετε τον καθορισμένο χρόνο.

7.5.4 Γλώσσα

Ορίστε τη γλώσσα μενού της τηλεόρασής σας.

7.5.5 Πληκτρολόγιο

Επιλέξτε τον τύπο πληκτρολογίου σας και διαχειριστείτε τις ρυθμίσεις πληκτρολογίου.

7.5.6 Είσοδοι

Εδώ μπορείτε να βρείτε πληροφορίες σχετικά με τις συσκευές που είναι συνδεδεμένες στις εισόδους HDMI της τηλεόρασής σας και τις επιλογές λειτουργίας HDMI-CEC.

Συνδεδεμένη είσοδος: Προβολή των συσκευών που είναι συνδεδεμένες στις συνδέσεις Composite ή HDMI της τηλεόρασής σας. Μπορείτε να μετονομάσετε τη σύνδεση ή να εκχωρήσετε ένα μεμονωμένο όνομα συσκευής για συγκεκριμένες συνδέσεις.

Είσοδοι αναμονής: Προβολή λίστας των διαθέσιμων εισόδων HDMI.

Μη συνδεδεμένη είσοδος: Προβολή των συνδέσεων στις οποίες δεν είναι συνδεδεμένη καμία συσκευή.

Ηλεκτρονικός έλεγχος καταναλωτή (CEC)

Με τη λειτουργία CEC της τηλεόρασής σας, μπορείτε να χειριστείτε μια συνδεδεμένη συσκευή με το τηλεχειριστήριο της τηλεόρασης. Αυτή η λειτουργία χρησιμοποιεί το HDMI CEC (Consumer Electronics Control) για την επικοινωνία με τις συνδεδεμένες συσκευές. Οι συσκευές πρέπει να υποστηρίζουν το HDMI CEC και πρέπει να σχετίζονται με μια σύνδεση HDMI. Η τηλεόραση παρέχεται με ενεργοποιημένη τη λειτουργία CEC. Βεβαιωθείτε ότι όλες οι ρυθμίσεις CEC έχουν ρυθμιστεί σωστά στη συνδεδεμένη συσκευή CEC. Η λειτουργία CEC έχει διαφορετικά ονόματα σε διαφορετικές μάρκες. Η λειτουργία CEC ενδέχεται να μην λειτουργεί με όλες τις συσκευές. Εάν συνδέσετε μια συσκευή με υποστήριξη HDMI CEC στην τηλεόρασή σας, η σχετική πηγή εισόδου HDMI θα μετονομαστεί με το όνομα της συνδεδεμένης συσκευής.

Για να χειριστείτε τη συνδεδεμένη συσκευή CEC, επιλέξτε τη σχετική πηγή εισόδου HDMI από το μενού Είσοδοι στην αρχική οθόνη. Ή πατήστε το κουμπί **Source (Πηγή)** εάν η τηλεόραση βρίσκεται σε λειτουργία Live TV (Ζωντανή τηλεόραση) και επιλέξτε τη σχετική πηγή εισόδου HDMI από τη λίστα. Για να τερματίσετε αυτή τη λειτουργία και να χειριστείτε ξανά την τηλεόραση μέσω του τηλεχειριστηρίου, πατήστε το κουμπί **Source (Πηγή)** στο τηλεχειριστήριο και μεταβείτε σε άλλη πηγή.

Το τηλεχειριστήριο της τηλεόρασης είναι αυτόματα σε θέση να ελέγχει τη συσκευή μόλις επιλεγεί η συνδεδεμένη πηγή HDMI. Ωστόσο, δεν θα προωθηθούν όλα τα κουμπιά στη συσκευή. Μόνο οι συσκευές που υποστηρίζουν τη λειτουργία τηλεχειρισμού CEC θα ανταποκρίνονται στο τηλεχειριστήριο της τηλεόρασης.

Έλεγχος HDMI Ενεργό/Απενεργό: Επιτρέπει στην τηλεόραση να ελέγχει συσκευές HDMI.

Αυτόματη απενεργοποίηση συσκευής: Απενεργοποίηση συσκευών HDMI με την τηλεόραση.

Αυτόματη ενεργοποίηση τηλεόρασης: Ενεργοποίηση της τηλεόρασης με συσκευή HDMI

Λίστα συσκευών CEC: HDMI και είναι συνδεδεμένες στην τηλεόρασή σας.

HDMI CEC ARC

Η τηλεόραση υποστηρίζει επίσης ARC (Audio Return Channel). Αυτή η λειτουργία είναι μια σύνδεση ήχου που προορίζεται να αντικαταστήσει άλλα καλώδια μεταξύ της τηλεόρασης και του συστήματος ήχου (δέκτη A/V ή σύστημα ηχείων). Συνδέστε το σύστημα ήχου στην είσοδο HDMI 2 της τηλεόρασης για να ενεργοποιήσετε τη λειτουργία ARC.

Για να ενεργοποιήσετε τη λειτουργία ARC, η επιλογή Ηχεία θα πρέπει να οριστεί ως Εξωτερικό σύστημα ήχου. Μπορείτε να αποκτήσετε πρόσβαση σε αυτή την επιλογή είτε στη λειτουργία ζωντανής τηλεόρασης είτε από την αρχική οθόνη ακολουθώντας αυτή τη διαδρομή: *Επιλογές τηλεόρασης > Ρυθμίσεις > Προτιμήσεις συσκευής > Ήχος*. Όταν το ARC είναι ενεργό, η τηλεόραση θα κάνει αυτόματα σίγαση των άλλων εξόδων ήχου της. Θα ακούτε ήχο μόνο από τις συνδεδεμένες συσκευές ήχου. Τα κουμπιά ελέγχου της έντασης του τηλεχειριστηρίου θα κατευθύνονται στη συνδεδεμένη συσκευή ήχου. Αυτό σημαίνει ότι εξακολουθείτε να μπορείτε να ελέγχετε την ένταση ήχου της συνδεδεμένης συσκευής με το τηλεχειριστήριο της τηλεόρασης.

Σημείωση: Το HDMI ARC υποστηρίζεται μόνο μέσω μιας εισόδου που φέρει την ειδική ονομασία ARC.

7.5.7 Ισχύς

- **Χρονοδιακόπτης ύπνου:** Ορίστε ένα χρονικό διάστημα μετά το οποίο η τηλεόραση απενεργοποιείται και μεταβαίνει αυτόματα σε κατάσταση αναμονής.
- **Απενεργοποίηση εικόνας:** Επιλέξτε αυτή την επιλογή και πατήστε **OK** για να απενεργοποιήσετε την οθόνη. Πατήστε ένα κουμπί στο τηλεχειριστήριο ή στην

τηλεόραση για να ενεργοποιήσετε ξανά την οθόνη. Σημειώστε ότι δεν μπορείτε να ενεργοποιήσετε την οθόνη μέσω των κουμπιών έντασης ήχου +/-, σίγασης και αναμονής. Αυτά τα κουμπιά θα λειτουργούν κανονικά.

- **Χρονοδιακόπτης απενεργοποίησης:** Ορίστε ένα χρονικό διάστημα μετά το οποίο η τηλεόραση απενεργοποιείται αυτόματα. Ρυθμίστε ως Απενεργοποίηση για απενεργοποίηση.
- **Αυτόματη απενεργοποίηση χωρίς σήμα:** Καθορίστε πώς θα συμπεριφέρεται η τηλεόραση, όταν δεν ανιχνεύεται σήμα από την τρέχουσα ρυθμισμένη πηγή εισόδου. Ορίστε ένα χρονικό διάστημα μετά από το οποίο θέλετε η τηλεόρασή σας να απενεργοποιείται μόνη της ή ορίστε ως Απενεργοποίηση για απενεργοποίηση.
- **Αυτόματος ύπνος:** Ρυθμίστε μετά από ποιο χρονικό διάστημα αδράνειας η τηλεόραση θα πρέπει να μεταβαίνει αυτόματα σε κατάσταση αναμονής.

7.5.8 Εικόνα

Εδώ μπορείτε να προσαρμόσετε τις ρυθμίσεις εικόνας.

Λειτουργία εικόνας

Ρυθμίστε τη λειτουργία εικόνας ανάλογα με τις προτιμήσεις ή τις απαιτήσεις σας. Η λειτουργία εικόνας μπορεί να ρυθμιστεί σε μία από αυτές τις επιλογές: Χρήστης, Τυπική, Ζωντανή, Αθλητική, Ταινία, Παιχνίδι και Εξοικονόμηση ενέργειας.

Λειτουργία χρήστη

Ο οπίσθιος φωτισμός, η φωτεινότητα, η αντίθεση, ο κορεσμός, η απόχρωση και η ευκρίνεια θα ρυθμιστούν ανάλογα με την επιλεγμένη λειτουργία εικόνας. Εάν μια από αυτές τις ρυθμίσεις αλλάξει χειροκίνητα, η λειτουργία εικόνας θα αλλάξει αυτόματα σε χρήστης, εάν δεν έχει ήδη οριστεί ως χρήστης.

- **Οπισθοφωτισμός:** Ρύθμιση του επιπέδου οπίσθιου φωτισμού της οθόνης χειροκίνητα. Αυτή η επιλογή δεν θα είναι διαθέσιμη εάν ο αυτόματος οπίσθιος φωτισμός δεν έχει οριστεί ως Απενεργοποίηση.
- **Φωτεινότητα:** Ρύθμιση της τιμής φωτεινότητας της οθόνης.
- **Αντίθεση:** Ρύθμιση της τιμής αντίθεσης της οθόνης.
- **Χρώμα:** Ρυθμίστε την τιμή κορεσμού των χρωμάτων της οθόνης.
- **Hue:** Ρυθμίστε την τιμή απόχρωσης της οθόνης.
- **Ευκρίνεια:** Ρυθμίστε την τιμή της ευκρίνειας για τα αντικείμενα που εμφανίζονται στην οθόνη.

Θερμοκρασία χρώματος

Ορίστε την προτίμησή σας για τη θερμοκρασία χρώματος. Θα είναι διαθέσιμες οι επιλογές User, Cool, Standard και Warm. Μπορείτε να ρυθμίσετε χειροκίνητα τις τιμές κέρδους κόκκινου, πράσινου και μπλε. Εάν μια από αυτές τις τιμές αλλάξει χειροκίνητα, η επιλογή Θερμοκρασία χρώματος θα αλλάξει σε Χρήστης, εάν δεν έχει ήδη οριστεί σε Χρήστης.

Προηγμένο βίντεο

- **DNR:** Η δυναμική μείωση θορύβου (DNR) είναι η διαδικασία αφαίρεσης του θορύβου από το ψηφιακό ή αναλογικό σήμα. Ορίστε την προτίμησή σας για DNR ως Χαμηλή, Μέτρια, Ισχυρή ή Αυτόματη ή απενεργοποιήστε την.
- **MPEG NR:** Η μείωση θορύβου MPEG καθαρίζει το θόρυβο γύρω από τα περιγράμματα και το θόρυβο στο φόντο. Ορίστε την προτίμησή σας για MPEG NR ως Χαμηλή, Μέτρια, Ισχυρή ή απενεργοποιήστε την.
- **Max Vivid:** Αυτή η επιλογή αυξάνει σημαντικά την αντίθεση, τη φωτεινότητα και την ευκρίνεια. Μπορείτε να την ενεργοποιήσετε ή να την απενεργοποιήσετε.
- **Προσαρμοστικός έλεγχος Luma:** Ο προσαρμοστικός έλεγχος Luma προσαρμόζει τις ρυθμίσεις αντίθεσης συνολικά σύμφωνα με το ιστόγραμμα του περιεχομένου για να παρέχει βαθύτερο μαύρο και φωτεινότερο λευκό. Ρυθμίστε την προτίμησή σας Adaptive Luma Control ως Low (Χαμηλή), Medium (Μέτρια), Strong (Ισχυρή) ή απενεργοποιήστε την.
- **Τοπικός έλεγχος αντίθεσης:** Η τοπική ενίσχυση της αντίθεσης προσπαθεί να αυξήσει την εμφάνιση των μεγάλης κλίμακας μεταβάσεων φωτός-σκοταδιού, όπως η όξυνση με μια μάσκα μη ευκρίνειας αυξάνει την εμφάνιση των ακμών μικρής κλίμακας.
- **Τόνος σάρκας:** Η επιλογή Τόνος σάρκας σας επιτρέπει να βελτιώσετε τα χρώματα του δέρματος στις φωτογραφίες χωρίς να επηρεάζονται τα άλλα χρώματα στην οθόνη.
- **Λειτουργία ταινίας DI:** 2:2 για περιεχόμενο ταινίας 24 fps και βελτιώνει τις παρενέργειες (όπως το φαινόμενο διαπλοκής ή το κουνήματα) που προκαλούνται από αυτές τις μεθόδους pull-down. Ορίστε την προτίμησή σας DI Film Mode ως Auto (Αυτόματο) ή απενεργοποιήστε την. Αυτό το στοιχείο δεν είναι διαθέσιμο εάν η λειτουργία PC Mode (προαιρετική) είναι ενεργοποιημένη.
- **Μπλε τέντωμα:** Το ανθρώπινο μάτι αντιλαμβάνεται τους ψυχρότερους λευκούς τόνους ως φωτεινότερους. Η λειτουργία Blue Stretch αλλάζει την ισορροπία λευκού των μεσαίων-υψηλών επιπέδων γκρι σε ψυχρότερες θερμοκρασίες χρώματος. Μπορείτε να ενεργοποιήσετε ή να απενεργοποιήσετε αυτή τη λειτουργία.
- **Λειτουργία PC:** PC Mode: Η λειτουργία PC Mode είναι η λειτουργία που μειώνει ορισμένους από τους αλγορίθμους επεξεργασίας εικόνας για να διατηρήσει τον τύπο του σήματος ως έχει. Μπορεί να είναι χρήσιμη ειδικά για τις εισόδους RGB. Ενεργοποιήστε ή απενεργοποιήστε τη λειτουργία PC Mode.
- **Εύρος HDMI RGB:** HDMI: Αυτή η ρύθμιση πρέπει να προσαρμοστεί σύμφωνα με το εύρος σήματος RGB εισόδου στην πηγή HDMI. Μπορεί να είναι περιορισμένο εύρος (16-235) ή πλήρες εύρος (0-255). Ρυθμίστε την προτίμησή σας για το εύρος HDMI RGB. Διατίθενται οι επιλογές Auto (Αυτόματο), Full (Πλήρες) και Limit (Περιορισμένο). Αυτό το στοιχείο δεν θα είναι διαθέσιμο εάν η πηγή εισόδου δεν έχει οριστεί ως HDMI.
- **Χαμηλό μπλε φως:** Η εικόνα γίνεται κίτρινη.

Επαναφορά στην προεπιλογή

Επαναφέρετε τις ρυθμίσεις βίντεο στις εργοστασιακές ρυθμίσεις.

7.5.9 Ήχος

Σε αυτό το μενού μπορείτε να προσαρμόσετε τις ρυθμίσεις ήχου.

- **Ήχοι συστήματος:** Ο ήχος συστήματος είναι ο ήχος που αναπαράγεται κατά την πλοήγηση ή την επιλογή ενός στοιχείου στην οθόνη της τηλεόρασης. Επισημάνετε αυτή την επιλογή και πατήστε **OK** για να ενεργοποιήσετε ή να απενεργοποιήσετε αυτή τη λειτουργία.
- **Στυλ ήχου:** Για εύκολη ρύθμιση του ήχου, μπορείτε να επιλέξετε μια προκαθορισμένη ρύθμιση. Είναι διαθέσιμες οι επιλογές User (χρήστης), Standard (τυπικός), Vivid (ζωντανός), Sport (αθλητικός), Movie (ταινία), Music (μουσική) ή News (ειδήσεις). Οι ρυθμίσεις ήχου θα προσαρμοστούν σύμφωνα με το επιλεγμένο στυλ ήχου.
- **Ισορροπία:** Ρύθμιση της ισορροπίας της αριστερής και δεξιάς έντασης ήχου για ηχεία και ακουστικά.
- **Μπάσα:** Ρυθμίστε το επίπεδο των χαμηλών τόνων.
- **Πρίμα:** Ρύθμιση του επιπέδου των υψηλών τόνων.
- **Ήχος surround Ενεργοποίηση/Απενεργοποίηση:** Ενεργοποιεί τη λειτουργία surround των ηχείων της τηλεόρασης.
- **Λεπτομέρεια ισοσταθμιστή:** Ρυθμίζει τις παραμέτρους του Equalizer στη λειτουργία ήχου χρήστη. Σημείωση: Μπορείτε να επιλέξετε μία από τις προεγκατεστημένες λειτουργίες ήχου που προσφέρονται σε αυτό το μενού ή να ρυθμίσετε χειροκίνητα τις λειτουργίες Balance, Bass, Treble, Surround sound ή Equalizer detail.
- **Καθυστέρηση ομιλητή:** Ρυθμίστε την καθυστέρηση του ήχου του ηχείου.
- **Ψηφιακή έξοδος:** Ρύθμιση της προτίμησης ψηφιακής εξόδου ήχου. Οι διαθέσιμες επιλογές είναι οι εξής: Αυτόματη, Παράκαμψη, PCM, Dolby Digital Plus και Dolby Digital
- **Καθυστέρηση ψηφιακής εξόδου:** Ρύθμιση της καθυστέρησης της τιμής καθυστέρησης SPDIF.
- **Αυτόματος έλεγχος έντασης ήχου:** Μπορείτε να ρυθμίσετε την τηλεόραση να εξισορροπεί αυτόματα τις ξαφνικές διαφορές στην ένταση του ήχου. Συνήθως, στην αρχή των διαφημίσεων ή όταν αλλάζετε κανάλι. Επιλέξτε αυτή την επιλογή και πατήστε το κουμπί **OK** για να την ενεργοποιήσετε ή να την απενεργοποιήσετε.
- **Λειτουργία Downmix:** σε ηχητικά σήματα δύο καναλιών. Πατήστε **OK** για να δείτε τις επιλογές και να τις ορίσετε. Οι επιλογές Stereo και Surround είναι διαθέσιμες. Επισημάνετε την επιλογή που προτιμάτε και πατήστε το κουμπί **OK** για να την ορίσετε.
- **Ενισχυτής διαλόγου:** Βοηθά στη βελτίωση της σαφήνειας και της καταληπτότητας του προφορικού λόγου σε ηχητικό περιεχόμενο. Είναι ιδιαίτερα χρήσιμο όταν παρακολουθείτε ταινίες, τηλεοπτικές εκπομπές ή βίντεο όπου ο διάλογος μπορεί να είναι δύσκολο να ακουστεί λόγω θορύβου στο παρασκήνιο, μουσικής ή ηχητικών εφέ.
- **Επαναφορά στην προεπιλογή:** Επαναφορά των ρυθμίσεων ήχου στις εργοστασιακές προεπιλογές.

7.5.10 Αποθήκευση

Μπορείτε να ελέγξετε την κατάσταση του συνολικού χώρου αποθήκευσης στην τηλεόραση και τις συνδεδεμένες συσκευές σας εδώ. Για να προβάλετε λεπτομερείς πληροφορίες χρήσης, επισημάνετε την επιλογή "Εσωτερικό διαμέρισμα αποθήκευσης" ή "Εξωτερικός αποθηκευτικός χώρος συνδεδεμένης συσκευής" και πατήστε **OK**. Εμφανίζονται επίσης επιλογές για την εξαγωγή και τη μορφοποίηση των συνδεδεμένων συσκευών αποθήκευσης. Προαιρετικά, μπορείτε να αυξήσετε τη χωρητικότητα αποθήκευσης συνδέοντας μια εξωτερική συσκευή αποθήκευσης, όπως έναν εξωτερικό σκληρό δίσκο ή ένα στικάκι USB, σε μια από τις θύρες USB της τηλεόρασης. Μπορείτε να διαμορφώσετε τη συνδεδεμένη συσκευή αποθήκευσης ως επέκταση αποθήκευσης της τηλεόρασης.

7.5.11 Αρχική οθόνη

Προσαρμόστε την Αρχική οθόνη σας. Επιλέξτε ποια κανάλια θέλετε να εμφανίζονται στην Αρχική οθόνη. Οργανώστε εφαρμογές και παιχνίδια, αλλάξτε τη σειρά τους ή κατεβάστε επιπλέον.

Για περισσότερες πληροφορίες σχετικά με τις λειτουργίες που προσφέρει η Αρχική οθόνη, ανατρέξτε στο κεφάλαιο 6 του παρόντος εγχειριδίου χρήσης.

7.5.12 Λειτουργία λιανικής πώλησης

Επισημάνετε τη "Λειτουργία λιανικής πώλησης" και πατήστε **OK**. Επισημάνετε την επιλογή "Επόμενο" και πατήστε **OK** αν θέλετε να συνεχίσετε. Μπορείτε να θέσετε τη λειτουργία λιανικής πώλησης σε Ενεργοποίηση για να την ενεργοποιήσετε ή να την απενεργοποιήσετε για να την απενεργοποιήσετε.

Στη λειτουργία λιανικής πώλησης, οι ρυθμίσεις της τηλεόρασής σας διαμορφώνονται για χρήση λιανικής πώλησης και οι υποστηριζόμενες λειτουργίες της τηλεόρασης και οι τεχνικές πληροφορίες της τηλεόρασης εμφανίζονται στην οθόνη. Αφού ενεργοποιήσετε τη λειτουργία λιανικής πώλησης της τηλεόρασης, θα εμφανιστεί μια ειδοποίηση στην οθόνη.

7.5.13 Βοηθός Google Assistant

Επιλέξτε τον ενεργό λογαριασμό σας, δείτε τα δικαιώματα, επιλέξτε ποιες εφαρμογές θα πρέπει να περιλαμβάνονται στα αποτελέσματα αναζήτησης, ενεργοποιήστε το φίλτρο ασφαλούς αναζήτησης και δείτε τις άδειες χρήσης ανοικτού κώδικα.

7.5.14 Google Cast

Κατά την εκτέλεση της λειτουργίας Chromecast από την κινητή συσκευή που βρίσκεται στο ίδιο δίκτυο με την τηλεόρασή σας, η τηλεόρασή σας θα αναγνωρισθεί ως συσκευή Google Cast και θα επιτρέψει στον Google Assistant και άλλες υπηρεσίες να ξυπνήσουν την τηλεόρασή σας και να ανταποκριθούν στις συνδεδεμένες συσκευές Chromecast. Θα είναι δυνατή η ροή περιεχομένου ή τοπικού περιεχομένου πολυμέσων από τις κινητές συσκευές σας στην τηλεόρασή σας.

Επιλέξτε την προτίμησή σας για τη διαθεσιμότητα του Google Cast. Έχετε τρεις επιλογές ρύθμισης:

- **Πάντα:** Η τηλεόρασή σας θα είναι πάντα ορατή σε άλλες συσκευές που υποστηρίζουν αυτή τη λειτουργία (ακόμη και αν βρίσκεται σε κατάσταση αναμονής και η οθόνη είναι απενεργοποιημένη).
- **Κατά τη διάρκεια της χύτευσης:** Η τηλεόρασή σας θα είναι ορατή μόνο κατά τη χρήση της λειτουργίας Chromecast.
- **Ποτέ:** Η τηλεόρασή σας δεν θα είναι ορατή σε άλλες συσκευές.

7.5.15 Προφύλαξη οθόνης

Διαχειριστείτε τις επιλογές της προφύλαξης οθόνης και ορίστε μια ώρα έναρξης για την ενεργοποίηση της προφύλαξης οθόνης όταν η συσκευή είναι ανενεργή.

7.5.16 Εξοικονόμηση ενέργειας

Ρυθμίστε την ώρα απενεργοποίησης της τηλεόρασης.

7.5.17 Τοποθεσία

Σε αυτό το μενού, μπορείτε να καθορίσετε αν η τοποθεσία σας μπορεί να προσδιορισθεί μέσω Wi-Fi και μπορείτε να επιτρέψετε ή να απαγορεύσετε στην Google και σε εφαρμογές τρίτων να χρησιμοποιούν τις πληροφορίες τοποθεσίας της τηλεόρασής σας.

7.5.18 Χρήση & διαγνωστικά

Αυτόματη αποστολή δεδομένων χρήσης και διαγνωστικών πληροφοριών στην Google.

7.5.19 Προσβασιμότητα

Σε αυτό το μενού μπορείτε να βρείτε διάφορες επιλογές που διευκολύνουν την παρακολούθηση της τηλεόρασής σας και τον έλεγχό της για άτομα με αναπηρία.

7.5.20 Επανεκκίνηση

Επιλέγοντας "Επανεκκίνηση" η τηλεόραση θα επανεκκινήσει.

7.6 Τηλεχειριστήρια & Αξεσουάρ

Αυτό το κεφάλαιο μενού εξηγεί πώς μπορείτε να συνδέσετε συσκευές Bluetooth, όπως μια μπάρα ήχου, ακουστικά, ηχεία, ποντίκι και πληκτρολόγιο ή χειριστήριο παιχνιδιών στην τηλεόρασή σας.

- Ρυθμίστε τη συσκευή που θέλετε να συνδέσετε στην τηλεόραση στη λειτουργία ζεύξης.
- Επιλέξτε "Προσθήκη συσκευής" και πατήστε **OK** στο τηλεχειριστήριο για να ξεκινήσει η αναζήτηση συσκευών Bluetooth σε λειτουργία ζεύξης.
- Οι διαθέσιμες συσκευές θα αναγνωριστούν και θα εμφανιστούν σε μια λίστα.
- Επιλέξτε την επιθυμητή συσκευή από τη λίστα και πατήστε **OK** για να ξεκινήσει η διαδικασία σύζευξης με την τηλεόραση.
- Όταν ολοκληρωθεί η διαδικασία σύζευξης, οι συνδεδεμένες συσκευές Bluetooth θα εμφανίζονται σε αυτό το μενού.

8 Παίκτης MMP

Με το MMP Player μπορείτε να αναπαράγετε δεδομένα πολυμέσων από εξωτερικές συσκευές αποθήκευσης.

Συνδέστε τη συσκευή αποθήκευσης USB σε μία από τις εισόδους USB της τηλεόρασης για να προβάλετε τις φωτογραφίες σας, να αναπαράγετε τη μουσική σας ή να παρακολουθήσετε αρχεία βίντεο που είναι αποθηκευμένα στη συνδεδεμένη συσκευή αποθήκευσης USB.

Για να ξεκινήσετε, εκκινήστε την εφαρμογή MMP από την Αρχική οθόνη και επιλέξτε τον επιθυμητό τύπο πολυμέσων. Πλοηγηθείτε στο αρχείο που θέλετε να ανοίξετε και πατήστε το κουμπί **OK**. Ακολουθήστε τις οδηγίες στην οθόνη για περισσότερες πληροφορίες σχετικά με άλλες διαθέσιμες λειτουργίες των κουμπιών.

Για να αναπαράγετε αρχεία πολυμέσων από εξωτερικές συσκευές αποθήκευσης USB, μπορείτε επίσης να χρησιμοποιήσετε οποιαδήποτε από τις συσκευές αναπαραγωγής πολυμέσων που είναι διαθέσιμες για λήψη από το Google Play Store.

Σημείωση:

- Ανάλογα με τη χωρητικότητα αποθήκευσης της συνδεδεμένης συσκευής USB, ενδέχεται να χρειαστούν αρκετά δευτερόλεπτα μέχρι να εμφανιστούν τα αρχεία σας. Μην αφαιρείτε τη μονάδα δίσκου σας κατά την αναπαραγωγή ενός αρχείου.

- Δεν υποστηρίζονται χωρητικότητες αποθήκευσης μεγαλύτερες από 2 TB.
- Η τηλεόραση αναγνωρίζει μόνο εξωτερικές συσκευές αποθήκευσης διαμορφωμένες σε συστήματα αρχείων **FAT32 ή NTFS**. Για να διαμορφώσετε την εξωτερική συσκευή αποθήκευσης, χρησιμοποιήστε το φορητό σας υπολογιστή ή το PC σας.

9 Ζωντανή τηλεόραση

Επιλέξτε την εφαρμογή Live TV στην Αρχική οθόνη και πατήστε **OK** για να την εκκινήσετε. Πατήστε το κουμπί **Menu** στο τηλεχειριστήριο για να εμφανιστούν οι επιλογές του Live TV Menu.

9.1 Κανάλια

Πατήστε το κουμπί **Menu** στη λειτουργία Live TV. Πατήστε το κουμπί κατεύθυνσης προς τα πάνω για να εμφανιστεί το μενού "Κανάλια".

9.1.1 Ηλεκτρονικός οδηγός προγράμματος (EPG)

Απολαύστε την ευκολία της λειτουργίας Ηλεκτρονικού Οδηγού Προγράμματος (EPG) στην τηλεόρασή σας, που σας επιτρέπει να περιηγηθείτε χωρίς κόπο στο πρόγραμμα των καναλιών που είναι διαθέσιμα στη λίστα καναλιών σας. Σημειώστε ότι η διαθεσιμότητα αυτής της λειτουργίας εξαρτάται από το πρόγραμμα.

Για να αποκτήσετε πρόσβαση στον ηλεκτρονικό οδηγό προγράμματος ενώ βρίσκεστε σε λειτουργία ζωντανής τηλεόρασης, απλά επιλέξτε αυτή την αντίστοιχη επιλογή μενού ή πατήστε το κουμπί **Οδηγός** στο τηλεχειριστήριο. Για να επιστρέψετε στη ζωντανή τηλεόραση, πατήστε το κουμπί **Πίσω** στο τηλεχειριστήριό σας.

Πλοηγηθείτε στον οδηγό προγράμματος χρησιμοποιώντας τα κουμπιά κατεύθυνσης του τηλεχειριστηρίου σας. Χρησιμοποιήστε τα κουμπιά κατεύθυνσης Πάνω/Κάτω ή τα κουμπιά **Προγράμματος +/-** για να περιηγηθείτε στα κανάλια και τα κουμπιά κατεύθυνσης Δεξιά/Αριστερά για να επιλέξετε ένα επιθυμητό γεγονός στο επισημασμένο κανάλι. Λεπτομερείς πληροφορίες, όπως το πλήρες όνομα του συμβάντος, η ώρα έναρξης και λήξης, η ημερομηνία, το είδος και μια σύντομη περιγραφή θα εμφανίζονται στο κάτω μέρος της οθόνης, εάν είναι διαθέσιμες.

Φιλτράρετε εύκολα τα συμβάντα πατώντας το **μπλε** κουμπί στο τηλεχειριστήριο, προσφέροντας μια ποικιλία επιλογών φιλτραρίσματος για τον γρήγορο εντοπισμό συμβάντων του τύπου που προτιμάτε. Για περισσότερες πληροφορίες σχετικά με ένα επισημασμένο συμβάν, πατήστε το **κίτρινο** κουμπί για να εμφανίσετε λεπτομερείς πληροφορίες.

Για να προβάλετε τα συμβάντα της προηγούμενης ή της επόμενης ημέρας, απλά πατήστε το **κόκκινο** ή το **πράσινο** κουμπί αντίστοιχα. Αυτές οι λειτουργίες αντιστοιχίζονται στα έγχρωμα κουμπιά του τηλεχειριστηρίου σας, όταν είναι διαθέσιμα. Ανατρέξτε στις οδηγίες επί της οθόνης για τις συγκεκριμένες λειτουργίες κάθε κουμπιού.

9.1.2 Κανάλι

Πηγαίnete στο κεφάλαιο 9.1 για περισσότερες πληροφορίες.

9.2 Επιλογές τηλεόρασης

Διατίθενται οι ακόλουθες επιλογές: Πηγή, Εικόνα, Ήχος, Ενέργεια, Προηγμένες επιλογές και Ρυθμίσεις.

9.2.1 Πηγή

Εμφάνιση της λίστας των διαθέσιμων πηγών εισόδου. Επιλέξτε την επιθυμητή και πατήστε **OK** για να μεταβείτε σε αυτή την πηγή.

9.2.2 Εικόνα

Ανοίξτε τις ρυθμίσεις εικόνας. Πώς να προσαρμόσετε αυτές τις ρυθμίσεις, ανατρέξτε στην ενότητα 7.5.8.

9.2.3 Ήχος

Ανοίξτε τις ρυθμίσεις ήχου. Πώς να προσαρμόσετε αυτές τις ρυθμίσεις, ανατρέξτε στην ενότητα 7.5.9.

9.2.4 Ισχύς

Ανοίξτε τις ρυθμίσεις ισχύος. Πώς να προσαρμόσετε αυτές τις ρυθμίσεις, ανατρέξτε στην ενότητα 7.5.7.

9.2.5 Προηγμένες επιλογές

Ήχος

- Γλώσσα ήχου: Ορίστε την προτιμώμενη γλώσσα ήχου. Η επιλογή της προτιμώμενης γλώσσας ήχου είναι ιδιαίτερα σημαντική για τηλεοπτικά κανάλια που εκπέμπουν σε πολλές γλώσσες.
- Δεύτερη γλώσσα ήχου: Ορίστε τη δεύτερη προτιμώμενη

- Sound Tracks: Υποδεικνύονται οι διαθέσιμες επιλογές ηχητικών κομματιών.

Εγκατάσταση

- Μπλε σίγαση: Σίγαση: Ενεργοποιήστε/απενεργοποιήστε αυτή τη λειτουργία ανάλογα με τις προτιμήσεις σας. Όταν είναι ενεργοποιημένη, θα εμφανίζεται μπλε φόντο στην οθόνη όταν δεν υπάρχει διαθέσιμο σήμα.
- Προεπιλεγμένο κανάλι: Ορίστε την προεπιλεγμένη προτίμηση του καναλιού εκκίνησης. Όταν η Λειτουργία επιλογής έχει οριστεί ως Επιλογή χρήστη, η επιλογή Εμφάνιση καναλιών θα γίνει διαθέσιμη. Επισημάνετε και πατήστε OK για να δείτε τη λίστα καναλιών. Επισημάνετε ένα κανάλι και πατήστε OK για να κάνετε μια επιλογή. Το επιλεγμένο κανάλι θα εμφανίζεται, κάθε φορά που η τηλεόραση ενεργοποιείται ξανά από τη λειτουργία γρήγορης αναμονής. Εάν η λειτουργία επιλογής έχει οριστεί ως Τελευταία κατάσταση, θα εμφανιστεί το κανάλι που παρακολουθήσατε τελευταία.
- Υπότιτλος:
 - Αναλογικός υπότιτλος: Απενεργοποίηση, Ενεργοποίηση ή Σίγαση. Εάν επιλεγεί η επιλογή Σίγαση, ο αναλογικός υπότιτλος θα εμφανίζεται στην οθόνη, αλλά τα ηχεία θα είναι ταυτόχρονα σιωπηλά.
 - Ψηφιακός υπότιτλος: Ορίστε αυτή την επιλογή ως Απενεργοποίηση ή Ενεργοποίηση.
 - Υποτιτλισμός Tracks: Ορίστε την προτίμησή σας για το κομμάτι υποτίτλων, εάν υπάρχει διαθέσιμο.
 - Ψηφιακός υπότιτλος Γλώσσα: Ορίστε μία από τις αναφερόμενες γλωσσικές επιλογές ως πρώτη προτιμώμενη γλώσσα ψηφιακών υποτίτλων.
 - Δεύτερη ψηφιακή γλώσσα υποτίτλων: Ορίστε μία από τις αναφερόμενες γλωσσικές επιλογές ως προτιμώμενη γλώσσα δεύτερου ψηφιακού υπότιτλου. Εάν η επιλεγμένη γλώσσα στην επιλογή Γλώσσα ψηφιακών υποτίτλων δεν είναι διαθέσιμη, οι υπότιτλοι θα εμφανίζονται σε αυτή τη γλώσσα.
 - Τύπος υποτίτλων: Ορίστε αυτή την επιλογή ως Κανονική ή με προβλήματα ακοής. Εάν επιλεγεί η επιλογή Hearing Impaired (Προβλήματα ακοής), παρέχει υπηρεσίες υποτίτλων σε κωφούς και βαρήκοους θεατές με πρόσθετες περιγραφές.
- Teletext:
 - Ψηφιακό Teletext Γλώσσα: Ρύθμιση της γλώσσας teletext για ψηφιακές εκπομπές.
 - Αποκωδικοποίηση της γλώσσας της σελίδας: Ορίστε τη γλώσσα της σελίδας αποκωδικοποίησης για την προβολή του teletext.
- Πληροφορίες συστήματος: Εμφάνιση λεπτομερών πληροφοριών συστήματος για το τρέχον κανάλι, όπως στάθμη σήματος, ποιότητα σήματος, συχνότητα κ.λπ.

9.2.6 Ρυθμίσεις

Το μενού Ρυθμίσεις εξηγείται λεπτομερώς στο κεφάλαιο 7 του παρόντος εγχειριδίου χρήσης.

9.3 Εγγραφή

Στη λειτουργία ζωντανής τηλεόρασης, πατήστε το κουμπί **Μενού** και, στη συνέχεια, το κουμπί κατεύθυνσης προς τα κάτω για να εμφανιστεί το μενού "Εγγραφή".

9.3.1 Άμεση εγγραφή

Πατήστε παρατεταμένα το κουμπί **Ρύθμιση** ενώ παρακολουθείτε ζωντανή τηλεόραση. Ένα εικονικό πληκτρολόγιο θα εμφανιστεί στην οθόνη της τηλεόρασης. Επιλέξτε το εικονίδιο Record (Εγγραφή) και πατήστε το κουμπί **OK** στο τηλεχειριστήριο για να ξεκινήσει η εγγραφή. Για να διακόψετε την εγγραφή, επιλέξτε το εικονίδιο Stop στο εικονικό πληκτρολόγιο.

9.3.2 Λίστα εγγραφών

Προβολή μιας λίστας όλων των εγγεγραμμένων προγραμμάτων. Επισημάνετε μια εγγραφή και πατήστε το **κίτρινο** κουμπί για να τη διαγράψετε ή πατήστε το **μπλε** κουμπί για να εμφανίσετε λεπτομερείς πληροφορίες. Χρησιμοποιήστε το **κόκκινο** και το **πράσινο** κουμπί για να μετακινηθείτε προς τα πάνω και προς τα κάτω στη σελίδα.

9.3.3 Πληροφορίες συσκευής

Προβολή συνδεδεμένων συσκευών αποθήκευσης USB. Επισημάνετε τη συσκευή της επιλογής σας και πατήστε **OK** για να δείτε τις διαθέσιμες επιλογές.

- **Ρύθμιση χρονικής μετατόπισης:** Επιλέξτε την επιλεγμένη συσκευή αποθήκευσης USB ή ένα διαμέρισμα σε αυτήν για εγγραφή με χρονική μετατόπιση.
- **Ορισμός PVR:** Σημειώστε την επιλεγμένη συσκευή αποθήκευσης USB ή ένα διαμέρισμα σε αυτήν για PVR.
- **Μορφή:** Μορφοποιήστε τη συσκευή αποθήκευσης USB που θέλετε να χρησιμοποιήσετε για εγγραφή PVR. Λάβετε υπόψη ότι η συσκευή αποθήκευσης USB πρέπει να είναι ήδη διαμορφωμένη σε FAT-32 ή NTFS για να αναγνωριστεί από την τηλεόραση.
- **Δοκιμή ταχύτητας:** Έναρξη δοκιμής ταχύτητας για την επιλεγμένη συσκευή αποθήκευσης USB. Το αποτέλεσμα της δοκιμής θα εμφανιστεί όταν ολοκληρωθεί.

9.3.4 Κατάλογος προγραμμάτων

Μπορείτε να προσθέσετε υπενθυμίσεις ή χρονοδιακόπτες εγγραφής μέσω του μενού Λίστα προγραμμάτων. Επισημάνετε τη λίστα Χρονοδιάγραμμα και πατήστε **OK**. Οι χρονοδιακόπτες που έχουν οριστεί προηγουμένως εμφανίζονται στη λίστα, εάν είναι διαθέσιμοι.

Επιλέξτε "Προσθήκη" στο παράθυρο διαλόγου για να προσθέσετε μια εγγραφή χρονοδιακόπτη. Στην οθόνη εμφανίζεται το μενού "Λίστα χρονοδιαγραμμάτων". Μπορείτε να

καθορίσετε τον τύπο του χρονοδιακόπτη ρυθμίζοντας την επιλογή "Schedule type" (Τύπος χρονοδιαγράμματος) ως "Reminder" (Υπενθύμιση) ή "Recording" (Εγγραφή). Εάν έχουν οριστεί άλλες παράμετροι, επισημάνετε την επιλογή "Add" (Προσθήκη) και πατήστε **OK**. Ο χρονοδιακόπτης προστίθεται στη λίστα.

Εάν είναι διαθέσιμοι, μπορείτε επίσης να επεξεργαστείτε ή να διαγράψετε τους χρονοδιακόπτες σε αυτή τη λίστα. Επισημάνετε τον χρονοδιακόπτη της επιλογής σας και πατήστε **OK**. Οι επιλογές Επεξεργασία και Διαγραφή εμφανίζονται στο κάτω μέρος της οθόνης. Επισημάνετε την επιθυμητή επιλογή και πατήστε **OK**. Αφού επεξεργαστείτε έναν χρονοδιακόπτη, μπορείτε είτε να αντικαταστήσετε τον υπάρχοντα είτε να τον προσθέσετε ως νέο χρονοδιακόπτη. Εάν επιλέξετε την Αντικατάσταση του χρονοδιακόπτη, αυτός θα αποθηκευτεί με τις νέες ρυθμίσεις. Εάν επιλέξετε την Προσθήκη του χρονοδιακόπτη, αυτός προστίθεται στη λίστα ως νέος χρονοδιακόπτης. Πατήστε **OK** για να συνεχίσετε. Εάν θέλετε να διαγράψετε έναν χρονοδιακόπτη, εμφανίζεται στην οθόνη ένας διάλογος επιβεβαίωσης. Επισημάνετε το "Ναι" και πατήστε **OK** για να διαγράψετε τον επιλεγμένο χρονοδιακόπτη.

Εάν τα χρονικά διαστήματα δύο χρονοδιακοπών επικαλύπτονται, εμφανίζεται ένα προειδοποιητικό μήνυμα. Δεν μπορείτε να ορίσετε περισσότερα από ένα χρονόμετρα για το ίδιο χρονικό διάστημα.

Πατήστε το κουμπί **Πίσω** για να κλείσετε τη λίστα προγραμμάτων.

9.3.5 Λειτουργία μετατόπισης χρόνου

Στη λειτουργία εγγραφής με χρονική μετατόπιση, το πρόγραμμα διακόπτεται στην οθόνη της τηλεόρασης και ταυτόχρονα εγγράφεται στο παρασκήνιο στο συνδεδεμένο μέσο αποθήκευσης USB. Η λειτουργία εγγραφής με χρονική μετατόπιση πρέπει πρώτα να ενεργοποιηθεί στο Μενού / Εγγραφή / Πληροφορίες συσκευής / Μονάδα USB / **OK** / Ορισμός χρονικής μετατόπισης / **OK**

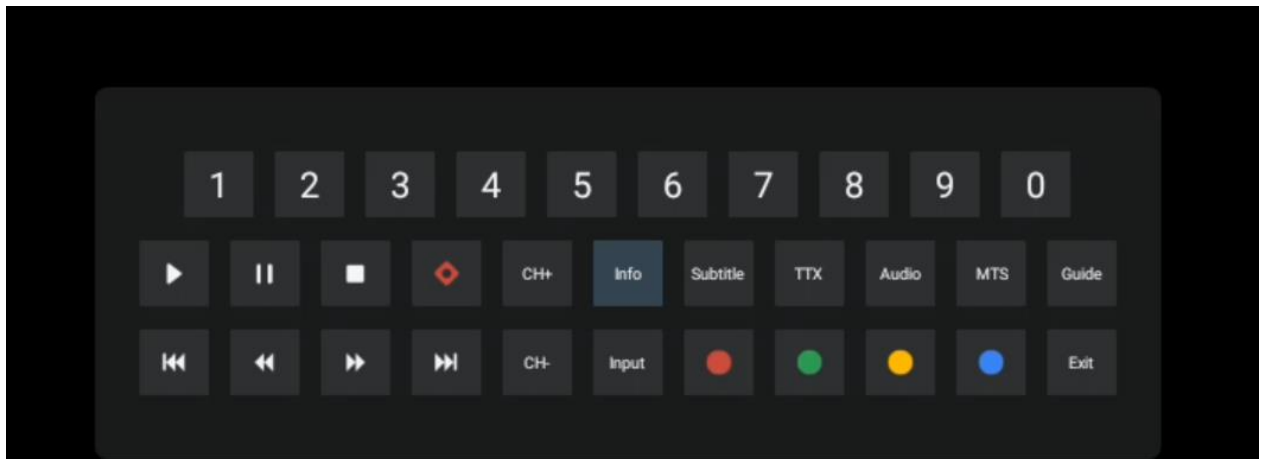
Για να ενεργοποιήσετε την εγγραφή Time Shift ενώ παρακολουθείτε ένα πρόγραμμα στη λειτουργία Live TV, πατήστε παρατεταμένα το κουμπί **Menu**. Το εικονικό πληκτρολόγιο θα εμφανιστεί στην οθόνη.

- Επιλέξτε το εικονίδιο Παύση και πατήστε **OK** για να ξεκινήσετε την εγγραφή χρονικής μετατόπισης.
- Επιλέξτε το εικονίδιο Αναπαραγωγή και πατήστε το κουμπί **OK** για να συνεχίσετε την αναπαραγωγή από το σημείο στο οποίο ξεκινήσατε την εγγραφή χρονικής μετατόπισης.
- Επιλέξτε το σύμβολο Stop για να τερματίσετε την εγγραφή Time shift και να συνεχίσετε την τηλεοπτική μετάδοση σε πραγματικό χρόνο.

Σημείωση: Όταν χρησιμοποιείτε τη λειτουργία Time Shift για πρώτη φορά, στην οθόνη της τηλεόρασης εμφανίζεται ένας διάλογος διαμόρφωσης για τη ρύθμιση του σκληρού δίσκου.

Επιλέξτε τις επιλογές διαμόρφωσης που προσφέρονται και ακολουθήστε τα βήματα στο μενού διαμόρφωσης Time Shift. Μπορείτε να επιλέξετε είτε την αυτόματη είτε τη χειροκίνητη λειτουργία ρύθμισης. Στη χειροκίνητη λειτουργία, μπορείτε να διαμορφώσετε τη συσκευή αποθήκευσης USB, εάν το επιθυμείτε, και να καθορίσετε τη θέση αποθήκευσης που θα χρησιμοποιείται για τις εγγραφές Time Shift.

Η λειτουργία εγγραφής Time Shift δεν είναι διαθέσιμη για ραδιοφωνικά προγράμματα.



10 Διαχείριση καναλιών

Για να επεξεργαστείτε τη λίστα καναλιών, βεβαιωθείτε πρώτα ότι η λειτουργία LCN είναι απενεργοποιημένη στο μενού ρυθμίσεων καναλιών. Αυτό μπορεί να γίνει στο μενού Κανάλι μαζί με άλλες επιλογές διαχείρισης καναλιών.

- Ανοίξτε την εφαρμογή Live TV.
- Πατήστε **OK** για να ανοίξετε τη λίστα καναλιών.
- Πατήστε το **κόκκινο** κουμπί για να ανοίξετε τη διαχείριση καναλιών.

Ακολουθήστε τα παρακάτω βήματα για να επεξεργαστείτε τα κανάλια ξεχωριστά:

SKIP Κανάλι

Μόλις ένα κανάλι ρυθμιστεί να παραλείπεται, δεν θα εμφανίζεται πλέον στη λίστα καναλιών ή στον οδηγό προγραμμάτων, ακόμη και μετά την επανεκκίνηση της τηλεόρασης, αλλά το κανάλι δεν διαγράφεται.

- Επιλέξτε Παράλειψη καναλιού.
- Επιλέξτε τα κανάλια που θέλετε να SKIP.

Κανάλι SWAP

Αλλαγή της θέσης των καναλιών στη λίστα καναλιών.

- Επιλέξτε Εναλλαγή καναλιών.
- Επιλέξτε το κανάλι που θέλετε να κάνετε SWAP (για παράδειγμα, το κανάλι 1).

- Επιλέξτε το κανάλι με το οποίο θέλετε να αλλάξετε τη θέση του (για παράδειγμα, το κανάλι 16).
- Επιβεβαιώστε πατώντας το κουμπί **OK**.

Κανάλι MOVE

Αναδιάταξη της θέσης των καναλιών στη λίστα καναλιών.

- Επιλέξτε Μετακίνηση καναλιού
- Για να αλλάξετε τη θέση του καναλιού, επιλέξτε το κανάλι που θέλετε να **ΜΕΤΑΚΙΝΗΣΕΤΕ** (για παράδειγμα, το κανάλι 1).
- Μετακινήστε το στον αριθμό στον οποίο θέλετε να μετακινηθεί το κανάλι (για παράδειγμα, στο κανάλι 5).
- Αφού επιλέξετε τη θέση, πατήστε το **μπλε** κουμπί στο τηλεχειριστήριο - θα εμφανιστεί ένα μήνυμα προειδοποίησης.
- Επιλέξτε "Ναι" και πατήστε **OK** στο τηλεχειριστήριό σας. Το κανάλι θα μετακινηθεί στην επιθυμητή θέση.

Κανάλι EDIT

Προσαρμόστε και διαχειριστείτε τα κανάλια που είναι αποθηκευμένα στην τηλεόρασή σας.

- Επιλέξτε Channel EDIT
- Επιλέξτε το κανάλι που θέλετε να επεξεργαστείτε (για παράδειγμα, το κανάλι 1).
- Τώρα έχετε τη δυνατότητα να επεξεργαστείτε τον αριθμό του καναλιού και το όνομα του καναλιού.

DELETE Κανάλι

Αφαιρέστε τα ανεπιθύμητα κανάλια από τη λίστα καναλιών. Σημειώστε ότι για να εμφανίσετε ξανά τα κανάλια που είχαν διαγραφεί προηγουμένως, θα πρέπει να εκτελέσετε σάρωση καναλιών.

- Επιλέξτε Διαγραφή καναλιού
- Επιλέξτε το κανάλι που θέλετε να διαγράψετε (για παράδειγμα, το κανάλι 5).
- Πατήστε το **μπλε** κουμπί στο τηλεχειριστήριο - θα εμφανιστεί ένα μήνυμα προειδοποίησης.
- Επιλέξτε "Ναι" και πατήστε **OK** στο τηλεχειριστήριο. Το κανάλι θα διαγραφεί από τη λίστα.

11 Google Play Store

Για να αποκτήσετε πρόσβαση σε μια ποικιλία εφαρμογών για την τηλεόρασή σας, ξεκινήστε το Google Play Store. Όπως και στο smartphone σας, μπορείτε να εγκαταστήσετε απρόσκοπτα εφαρμογές από τρίτους παρόχους, εταιρείες ή στούντιο παιχνιδιών.

Στο Google Play Store, θα βρείτε μια ολοκληρωμένη επιλογή εφαρμογών που είναι συμβατές με το Android TV. Εάν δεν μπορείτε να βρείτε μια συγκεκριμένη εφαρμογή στο Google Play

Store της τηλεόρασής σας, αλλά είναι διαθέσιμη στο Google Play Store στην κινητή συσκευή ή το tablet σας, αυτό σημαίνει ότι η εφαρμογή δεν είναι βελτιστοποιημένη ή πιστοποιημένη για χρήση στην τηλεόραση Android.

Περιστασιακά, ορισμένες εφαρμογές που έχουν αναπτυχθεί για smartphones δεν έχουν αντίστοιχη έκδοση για το Android TV. Σε αυτές τις περιπτώσεις, μπορείτε να μεταδώσετε περιεχόμενο από την εφαρμογή στην κινητή συσκευή σας στην τηλεόρασή σας χρησιμοποιώντας το Google Cast, εφόσον υποστηρίζεται.

12 Αντιμέτωπιση προβλημάτων

Δεν υπάρχει ισχύς	Ελέγξτε αν το καλώδιο τροφοδοσίας AC της τηλεόρασής σας είναι ή όχι. Αν εξακολουθεί να μην υπάρχει ρεύμα, πατήστε το κουμπί On/Off στην πίσω πλευρά της βάσης, αποσυνδέστε την παροχή ρεύματος και, στη συνέχεια, επανασυνδέστε την παροχή ρεύματος μετά από 10 δευτερόλεπτα. Πατήστε ξανά το κουμπί On/Off και ενεργοποιήστε την τηλεόραση με το τηλεχειριστήριο.
Το σήμα δεν λαμβάνεται σωστά	Μπορεί να εμφανιστούν διπλές ή φανταστικές εικόνες στην τηλεόρασή σας εάν υπάρχουν ψηλά κτίρια ή βουνά κοντά στο σημείο που βρίσκεστε. Μπορείτε να ρυθμίσετε την εικόνα μέσω χειροκίνητης λειτουργίας: συμβουλευτείτε τις οδηγίες ρύθμισης του βερνιέρου ή ρυθμίστε την κατεύθυνση της εξωτερικής κεραίας. Εάν χρησιμοποιείτε κεραία εσωτερικού χώρου, η λήψη του σήματος μπορεί να είναι πιο δύσκολη υπό ορισμένες συνθήκες. Ρυθμίστε την κατεύθυνση της κεραίας για βέλτιστη λήψη. Αν αυτό δεν βελτιώσει τη λήψη, ίσως χρειαστεί να μεταβείτε σε εξωτερική κεραία.
Δεν υπάρχει εικόνα	Ελέγξτε αν το καλώδιο της κεραίας στο πίσω μέρος είναι σωστά συνδεδεμένο. Προβάλετε άλλα κανάλια για να δείτε αν το πρόβλημα εξακολουθεί να εμφανίζεται.
Εμφανίζεται βίντεο χωρίς ήχο	Προσπαθήστε να αυξήσετε την ένταση του ήχου. Ελέγξτε αν η τηλεόραση είναι σε σίγαση.
Ο ήχος είναι παρών, αλλά το βίντεο δεν εμφανίζεται ή είναι αποχρωματισμένο	Δοκιμάστε να ρυθμίσετε την αντίθεση και τη φωτεινότητα.
Ο στατικός θόρυβος επηρεάζει την ποιότητα βίντεο και	Ελέγξτε αν η κεραία στο πίσω μέρος είναι σωστά συνδεδεμένη.
Σπασμένες γραμμές στην οθόνη	Ηλεκτρικές συσκευές, όπως στεγνωτήρες μαλλιών ή ηλεκτρικές σκούπες κ.λπ., ενδέχεται να παρεμβάλλονται στην τηλεόρασή σας. Απενεργοποιήστε αυτές τις συσκευές.
Τηλεχειριστήριο δεν λειτουργεί	Ελέγξτε αν η τοποθέτηση των μπαταριών είναι σωστή ή δοκιμάστε να χρησιμοποιήσετε νέες μπαταρίες με το τηλεχειριστήριο.

	<p>Προσπαθήστε να χρησιμοποιείτε το τηλεχειριστήριο σε μικρότερη απόσταση από την τηλεόραση.</p> <p>Ελέγξτε αν το τηλεχειριστήριό σας εμφανίζεται μεταξύ των συνδεδεμένων συσκευών Bluetooth στο ακόλουθο μενού: Ρυθμίσεις > Τηλεχειριστήρια και αξεσουάρ.</p>
Τα προβλήματα είναι άλυτα	<p>Αν τα προβλήματα εξακολουθούν να υπάρχουν, μην επιχειρήσετε να επισκευάσετε την τηλεόραση μόνοι σας. Επικοινωνήστε με την υποστήριξη της Thomson. Μπορείτε να επικοινωνήσετε μαζί τους στη διεύθυνση https://tv.mythomson.com/support/.</p>

13 Τεχνικές προδιαγραφές

32HA4M44	
Τάση λειτουργίας	100-240 V, 50-60 Hz
Προδιαγραφές προσαρμογέα DC (έξοδος)	19 V/3.42A, 65W
Ήχος (DTS HD)	όχι
Ισχύς εξόδου ήχου	2 x 8
Κατανάλωση ισχύος (W)	65
Κατανάλωση ισχύος σε κατάσταση αναμονής (W)	< 0,5
Βάρος με βάση (Kg)	18.1
Διαστάσεις τηλεόρασης ΜxΠxΥ (με βάση) (mm)	734x426x1332
Εμφάνιση	32"/81 cm
Ανάλυση οθόνης	1366x768
Πληροφορίες για την μπαταρία	Μπαταρία ιόντων λιθίου 5000mAh, 14.6V, 73Wh

13.1 Περιορισμοί

Προορίζεται για χρήση σε εσωτερικούς χώρους.

13.2 Άδειες

Με την επιφύλαξη αλλαγών. Λόγω της συνεχούς έρευνας και ανάπτυξης, οι τεχνικές προδιαγραφές, ο σχεδιασμός και η εμφάνιση των προϊόντων ενδέχεται να αλλάξουν. Τα Google, Google Play, Android TV, Google Cast και άλλα σήματα είναι εμπορικά σήματα της Google LLC. Το Google Assistant δεν είναι διαθέσιμο σε ορισμένες γλώσσες και χώρες. Η διαθεσιμότητα των υπηρεσιών διαφέρει ανάλογα με τη χώρα και τη γλώσσα. Το Netflix είναι σήμα κατατεθέν της Netflix, Inc. Απαιτείται συνδρομή στο Netflix streaming. Το Apple TV είναι εμπορικό σήμα της Apple Inc. και έχει καταχωριστεί στις ΗΠΑ και σε άλλες χώρες και περιοχές. Το Wi-Fi είναι σήμα κατατεθέν της Wi-Fi Alliance®. Οι όροι HDMI και HDMI High-Definition Multimedia Interface και το λογότυπο HDMI είναι εμπορικά σήματα ή σήματα κατατεθέντα της HDMI Licensing Administrator, Inc. στις Ηνωμένες Πολιτείες και σε άλλες χώρες. Κατασκευάζεται με άδεια χρήσης από την Dolby Laboratories. Οι όροι Dolby, Dolby Audio και το σύμβολο double-D είναι εμπορικά σήματα της Dolby Laboratories Licensing

Corporation. Όλα τα δικαιώματα διατηρούνται. Όλες οι ονομασίες προϊόντων είναι εμπορικά σήματα ή σήματα κατατεθέντα των αντίστοιχων κατόχων τους. ©2025 StreamView GmbH, Franz-Josefs-Kai 1, 1010 Βιέννη, Αυστρία, contact@streamview.com . Αυτό το προϊόν έχει κατασκευαστεί και πωλείται υπό την ευθύνη της StreamView GmbH. Η THOMSON και το λογότυπο THOMSON είναι εμπορικά σήματα που χρησιμοποιούνται με άδεια χρήσης από την StreamView GmbH - περισσότερες πληροφορίες στη διεύθυνση www.thomson-brand.com.