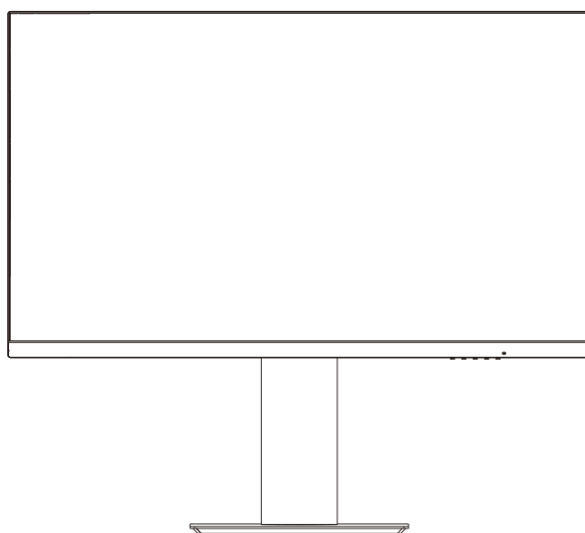


THOMSON



Firemný monitor s rozlíšením Full HD

M27FB5C14



tv.mythomson.com



[tv.mythomson.com/
en/Support/FAQs/](http://tv.mythomson.com/en/Support/FAQs/)



[tv.mythomson.com/
Support/Product-Registration/](http://tv.mythomson.com/Support/Product-Registration/)

DÔLEŽITÉ

PRED POUŽITÍM TOHTO MONITORA SI POZORNE PREČÍTAJTE NÁVOD NA OBSLUHU A USCHOVAJTE SI HO PRE BUDÚCE POUŽITIE.

FARBA A VZHĽAD SA MÔŽU LIŠIŤ V ZÁVISLOSTI OD KONKRÉTNÉHO MODELU VÝROBKU.

ŠPECIFIKÁCIE MÔŽU BYŤ V BUDÚCNOSTI ZMENENÉ S CIEĽOM ZLEPŠIŤ VÝKON BEZ PREDCHÁDZAJÚCEHO UPOZORNENIA.

Obsah

1 Dôležité informácie o výrobku	3
2 VAROVANIE.....	3
3 Balenie	6
4 Inštalácia základne	6
5 Prenášanie a zdvíhanie monitora	7
6 Inštalácia na stole	8
7 Nastavenie uhla.....	8
8 Inštalácia na stenu.....	9
9 Pripojenie kábla.....	10
10 Ovládanie panelu	12
11 Používanie ponuky obrazovky (OSD).....	12
12 tipov na ekologické používanie monitora Thomson	14
13 Ostatné	15
14 Riešenie problémov	16
15 Technické údaje	17
15.1 Obmedzenia pre jednotlivé krajiny.....	18
15.2 Licencia.....	18

1 Dôležité informácie o výrobku

Pred použitím zariadenia si prečítajte návod na použitie a uschovajte si ho na neskoršie použitie.

Zariadenie s týmto symbolom je elektrický spotrebič triedy II alebo s dvojistou izoláciou. Bolo navrhnuté tak, že nevyžaduje bezpečnostné pripojenie k elektrickému uzemneniu.

Úložisko

Vaše zariadenie bolo pred odoslaním starostlivo skontrolované a zabalené. Pri rozbalovaní sa uistite, že sú v ňom všetky súčasti, a uchovávajte obal mimo dosahu detí. Odporúčame, aby ste si počas záručnej doby ponechali kartónový obal, aby bolo zariadenie dokonale chránené v prípade opravy alebo záruky.

Smernica o OEEZ

Toto označenie znamená, že tento výrobok by sa nemal likvidovať spolu s iným odpadom z domácností v celej EÚ. Prosím, recyklujte ho zodpovedne, aby ste podporili udržateľné opätovné využívanie materiálových zdrojov. Ak chcete vrátiť použité zariadenie, použite systémy vrátenia a zberu alebo sa obráťte na predajcu, u ktorého ste výrobok zakúpili. Určené len na vnútorné použitie v členských štátoch EÚ a štátoch EZVO.

AT BE BG CH CY CZ DE DK EE ES FI FR GR HR HU IE IS IT LI LT LU LV MT NL NO PL PT RO SI SK SE TR UK (NI)

Podpora

Často kladené otázky, príručky, pomoc a podpora:

tv.mythomson.com/support

Bezpečnostné informácie

Pri extrémnych poveternostných podmienkach (búrky, blesky) a dlhšej nečinnosti (odchod na dovolenku) odpojte výrobok od elektrickej siete.

Sieťová zástrčka slúži na odpojenie monitora od elektrickej siete, a preto musí zostať ľahko ovládateľná. Ak monitor nie je elektricky odpojený od elektrickej siete, zariadenie bude naďalej odoberať energiu pre všetky situácie, aj keď je výrobok v pohotovostnom režime alebo vypnutý.

Dôležité: Pred inštaláciou alebo prevádzkou si dôkladne prečítajte tieto pokyny.

2 VAROVANIE

Toto zariadenie je určené na používanie osobami (vrátane detí), ktoré sú schopné/skúsenosti s obsluhou takéhoto zariadenia bez dozoru, pokiaľ im osoba zodpovedná za ich bezpečnosť neposkytla dohľad alebo pokyny týkajúce sa používania zariadenia.

- Tento výrobok neumiestňujte do blízkosti alebo nad elektrické ohrievače alebo radiátory, ani na miesta vystavené priamemu slnečnému žiareniu.

- V blízkosti výrobku neumiestňujte predmety, ktoré vytvárajú teplo (napríklad sviečky, popolníky, kadidlo, horľavé plyny alebo výbušné látky atď.).
- Na monitor neumiestňujte nádoby naplnené vodou, pretože by mohlo dôjsť k požiaru alebo úrazu elektrickým prúdom.
- Výrobok nevystavujte pôsobeniu mastných látok alebo chemických prostriedkov, pretože to môže spôsobiť koróziu krytu výrobku.
- Nevystavujte tento výrobok dažďu alebo v blízkosti vody (napr. vaňa, umývadlo, kuchynský drez, umývadlo v práčovni, mokrá pivnica, bazén).
- Ak sa výrobok náhodne namočí, nefunguje normálne, najmä ak vydáva neobvyklý zvuk alebo zápach, okamžite odpojte zástrčku zo zásuvky a obráťte sa na autorizovaného predajcu alebo servisné stredisko, ktoré vám poskytne ďalšiu pomoc.
- Pri čistení monitora používajte suchú, mäkkú handričku, ktorá neobsahuje horľavé látky. Pred čistením nezabudnite odpojiť napájací kábel alebo napájací adaptér.
- Nepreťažujte zásuvky, predlžovacie káble ani integrované zásuvky, pretože to môže spôsobiť požiar alebo úraz elektrickým prúdom.
- Napájací kábel alebo napájací adaptér by mal byť umiestnený na takom mieste, kde naň nebude stúpené alebo stlačený predmetmi nad alebo vedľa neho, a osobitnú pozornosť by ste mali venovať vodičom na zástrčke, na integrovaných zásuvkách a na zásuvke monitora.
- Pred pripojením sieťového kábla k napájaciemu adaptéru alebo napájaciemu rozhraniu monitora (v závislosti od aktuálneho štýlu výrobku) sa uistite, že vaše miestne napájanie spĺňa požiadavky na vstupné napätie napájacieho adaptéra alebo monitora. Nedotýkajte sa vnútra tohto výrobku, aby ste zabránili úrazu elektrickým prúdom. Kryt tohto výrobku smú otvárať len kvalifikovaní technici.
- Zástrčka napájacieho kábla by mala byť ľahko prístupná. Na napájací kábel nekladte monitor, nábytok atď. Poškodený napájací kábel/zástrčka môže spôsobiť požiar alebo úraz elektrickým prúdom. S napájacím káblom manipulujte za zástrčku, neodpájajte monitor ťahaním za napájací kábel. Napájacieho kábla/zástrčky sa nikdy nedotýkajte mokrými rukami, pretože by to mohlo spôsobiť skrat alebo úraz elektrickým prúdom. Nikdy nerobte uzly na napájacom kábli ani ho nezväzujte s inými káblami. Pri poškodení ho treba vymeniť, to by mal vykonať len kvalifikovaný personál.
- Monitor NIKDY neumiestňujte na látku alebo iné materiály, ktoré sa môžu nachádzať medzi súpravou monitora a nosným nábytkom.
- Monitor neumiestňujte na podlahu a naklonené povrchy.
- Ak plánujete nechať monitor dlhší čas nepoužívaný alebo ak sa chystáte byť mimo domova (najmä ak sú v ňom deti, starší ľudia alebo osoby so zdravotným postihnutím, ktoré zostali samy), nezabudnite odpojiť zástrčku alebo napájací adaptér zo zásuvky.
- Nahromadený prach môže spôsobiť iskrenie a zahrievanie napájacieho kábla alebo napájacieho adaptéra alebo spôsobiť poškodenie izolácie napájacieho kábla alebo napájacieho adaptéra, čo môže mať za následok úraz elektrickým prúdom, únik elektrického prúdu alebo požiar.
- Po premiestnení monitora z chladného prostredia do teplej oblasti ho pred zapnutím nechajte chvíľu stáť, aby sa prípadná kondenzácia vo vnútri úplne rozptýlila a vyschla.
- Ak plánujete inštalovať tento výrobok v prašnom prostredí, pri vysokej alebo nízkej teplote, vysokej vlhkosti, v prostredí s obsahom chemikálií a na miestach, kde sa používa 24 hodín denne (napr. na letiskách alebo železničných staniciach atď.), určite sa obráťte

na autorizované servisné stredisko, ktoré vám poskytne ďalšiu pomoc. V opačnom prípade môže dôjsť k vážnemu poškodeniu monitora.

- Deťom je zakázané liezť na tento výrobok.
- Tento výrobok neinštalujte na nestabilné miesto, napríklad na vratkú policu, šikmú podlahu alebo miesto vystavené vonkajším vibráciám.
- Opatrne pripevnite nožičky/podstavec k výrobku. Ak je stojan vybavený skrutkami, pevne ich utiahnite, aby ste zabránili nakláňaniu monitora. Skrutky príliš neutiahnite.
- Monitor neumiestňujte na podlahu a naklonené povrchy.
- Aby ste zabránili nebezpečenstvu udusenía, uchovávajte plastové vrecká mimo dosahu dojsť, detí a domácich zvierat.

PREDEVŠETKÝM - NIKDY nedovoľte nikomu, najmä deťom, tlačiť alebo udierať do obrazovky, strkať čokoľvek do otvorov, štrbín alebo iných otvorov v puzdre.



RADY POUŽÍVATEĽOV

Na základe legislatívneho dekrétu č. 49 zo 14. marca 2014

"Vykonávanie smernice 2012/19/EÚ o odpade z elektrických a elektronických zariadení (OEEZ)"

Toto označenie znamená, že tento výrobok by sa nemal likvidovať spolu s iným odpadom z domácností, ale mal by sa likvidovať oddelene od iného odpadu. Používateľ by preto mal výrobok so všetkými základnými komponentmi priniesť do recyklačných centier pre elektrický a elektronický odpad alebo ho vrátiť predajcovi predtým, ako si kúpi nový výrobok ako ekvivalentný typ, v pomere 1:1 alebo 1:0 v prípade výrobkov, ktoré majú väčšiu stranu menšiu ako 25 cm. Správna likvidácia vášho starého spotrebiča pomôže predísť možnému poškodeniu životného prostredia a ľudského zdravia a podporí recykláciu materiálov. Nezákonná likvidácia výrobku by mala pre používateľov znamenať administratívne sankcie na základe legislatívneho nariadenia č. 49 zo 14. marca 2014.

Prevádzková teplota: -10 °C ~ 35 °C

Toto zariadenie spĺňa limity vystavenia žiareniu stanovené pre nekontrolované prostredie. Toto zariadenie by sa malo inštalovať a prevádzkovať v minimálnej vzdialenosti 20 cm medzi žiarikom a vaším telom.



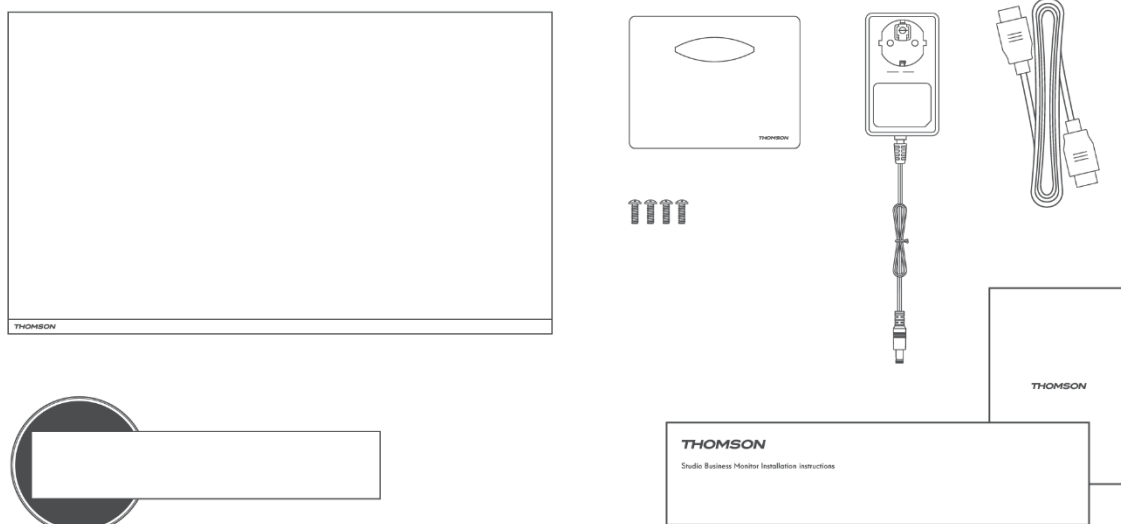
Spoločnosť Careca Italia SpA vyhlasuje, že tento výrobok je v súlade so smernicou 2014/30/EÚ, smernicou 2014/35/EÚ, smernicou 2009/125/ES, smernicou (EÚ) 2017/1369, smernicou 2011/65/EÚ a následnými aktualizáciami.

Úplné znenie EÚ vyhlásenia o zhode je k dispozícii online.

3 Balenie

1. Skontrolujte, či sú všetky položky zahrnuté v súprave monitora. Ak niektoré položky chýbajú, kontaktujte včas svojho predajcu.
2. Farba a tvar položky sa môžu líšiť podľa modelu.
3. Dodávané káble sa môžu líšiť v závislosti od zakúpeného produktu.

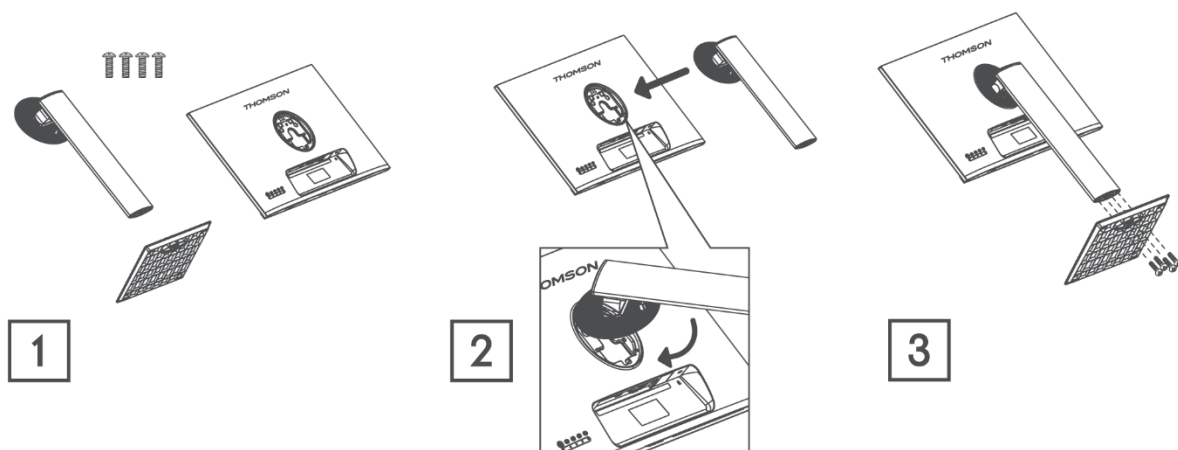
Manuálne	Stručná príručka	Záručný list
Kábel	Kábel HDMI	Platí len pre monitory s portami HDMI. Nie všetky modely sa dodávajú s káblom HDMI, toto príslušenstvo si môžete zakúpiť samostatne.
Iné	Adaptér	



4 Inštalácia základne

Pokyny na rozbalenie monitora nájdete v Stručnej inštaláčnej príručke (QIG). Zostavte televízor na rovný povrch a položte ho na látku.

(*Funkcie monitora sa môžu líšiť v závislosti od modelu, rozhodujúci je skutočný výrobok)



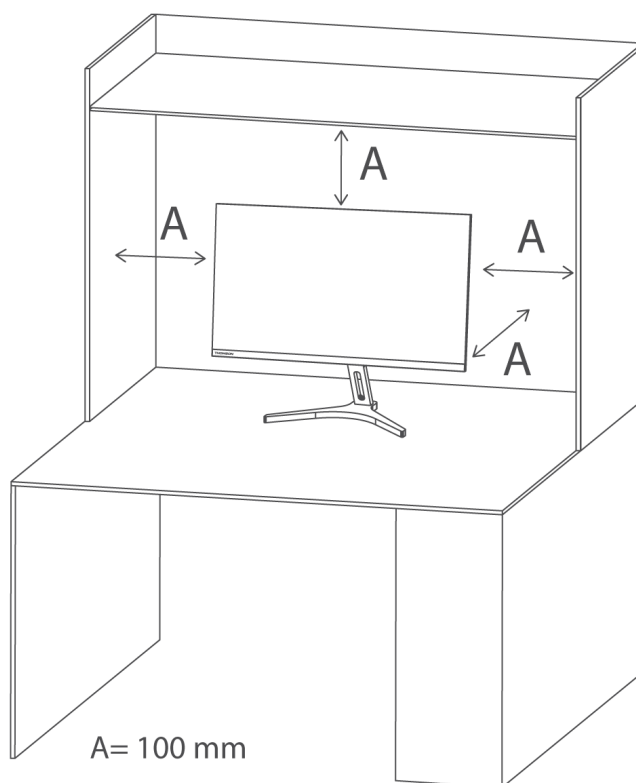
5 Prenášanie a zdvíhanie monitora

Aby ste zaistili bezpečnú prepravu monitora a zabránili jeho poškriabaniu alebo poškodeniu, dodržiavajte tieto pokyny bez ohľadu na jeho tvar a veľkosť.

- Pred prenesením monitora ho vložte do pôvodnej škatule/obalu.
- Pred vykonaním akejkoľvek činnosti s monitorom odpojte napájací kábel a ostatné káble.
- Pevne držte spodnú a bočnú časť monitora. Samotný panel nedržte.
- Dbajte na to, aby obrazovka nebola vystavená žiadnym ostrým predmetom a aby bola v bezpečnej vzdialenosti od iných materiálov, ktoré by ju mohli poškodiť.
- Ak chcete monitor správne preniesť, uistite sa, že je vo zvislej polohe a nie na boku.

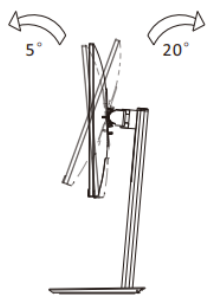
6 Inštalácia na stole

Po zostavení monitora ho umiestnite na stôl do zvislej polohy. Monitor musí byť vzdialený od stien aspoň 100 mm, aby sa zabezpečilo dostatočné vetranie.

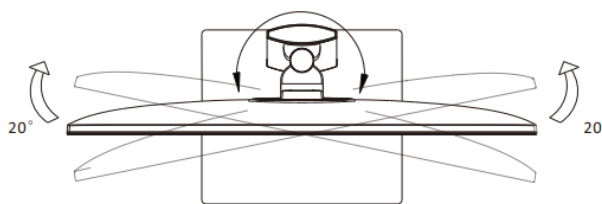


7 Nastavenie uhla

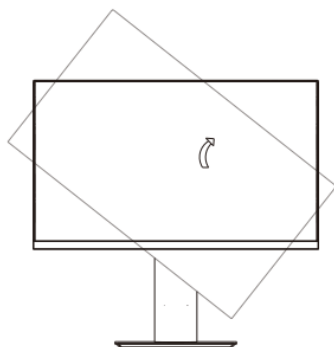
- Nákresy slúžia len ako referencia a pozrite si skutočný monitor.
- Uhol obrazovky možno nastaviť dopredu o 5° a dozadu o 15°, aby ste dosiahli pohodlný uhol.
- Pri nastavovaní uhla monitora dávajte pozor, aby ste sa nedotkli oblasti obrazovky ani na ňu netlačili.



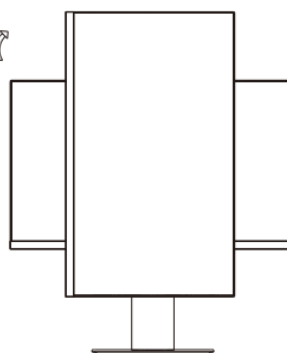
Tilt angle of the monitor head: 5°~20°



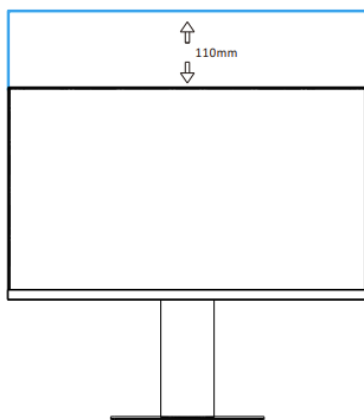
Swivel angle of the monitor head: L20°, R20°



90°



Pivot angle of the monitor head: 90°

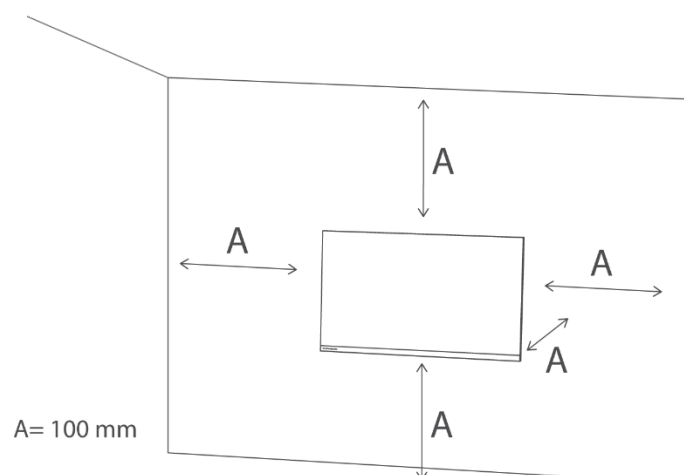


Height Adjustment monitor head: 0-110 mm

8 Inštalácia na stenu

Monitor spĺňa špecifikácie pre nástennú montážnu dosku alebo iné kompatibilné zariadenia.

Monitor by mal byť nainštalovaný tak, aby na každej strane monitora bolo aspoň 100 mm miesta a 100 mm od steny, aby sa zabezpečilo dostatočné vetranie. Skrutky, doska monitora alebo iné kompatibilné zariadenia musia mať certifikát VESA a musia sa používať v súlade s normami VESA.



Poznámka: Doska na montáž na stenu **ani** iné kompatibilné zariadenia **nie sú** súčasťou balenia spolu s monitorom.

9 Pripojenie kábla

V závislosti od modelu výrobku sa môžu informácie o konfigurácii na zadnej strane monitora líšiť.

Pred pripojením produktu si určite prečítajte nasledujúce informácie.

1. Pred pripojením výrobku skontrolujte dva konektory na dodanom signálnom kábli (kábloch) a tvar a polohu konektorov na výrobku a externých zariadeniach.
2. Pred pripojením výrobku sa uistite, že napájací kábel nie je ohnutý alebo poškodený.
3. Pripojte napájací kábel k výrobku a zapojte ho do elektrickej zásuvky. Ak spozorujete akúkoľvek neobvyklú činnosť výrobku, okamžite ho odpojte zo zásuvky a kontaktujte predajcu.
4. Po pripojení výrobku si nezabudnite prečítať príručku, aby ste sa oboznámili s funkciami výrobku, bezpečnostnými opatreniami a ďalšími informáciami potrebnými na správne používanie výrobku.

HDMI	HDMI: Pomocou kábla HDMI pripojte port HDMI výrobku k portu HDMI OUT iného zariadenia, ktoré chcete pripojiť.	Slúchadlá	Výstup slúchadiel: Na pripojenie do konektora slúchadiel OUT použite zástrčku slúchadiel.
Typ C	Typ C: Na pripojenie ku konektoru Type-C použite kábel Type-C	DC IN	DC IN 12V: Na pripojenie portu použite dodaný adaptér. Všimnite si, že tento port podporuje iba 12 V. V prípade neoriginálneho adaptéra sa obráťte na autorizované servisné stredisko.



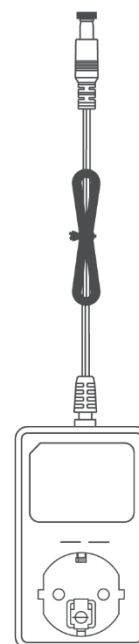
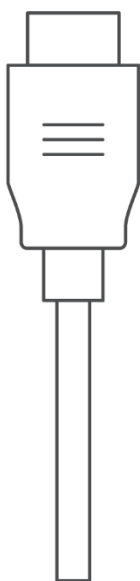
HDMI



USB-C
2.5W

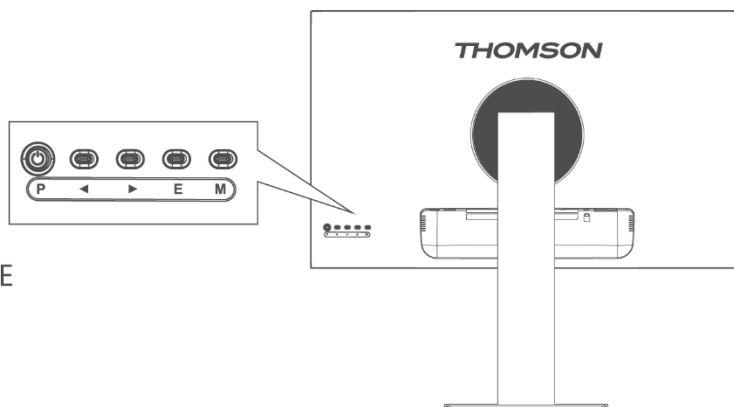


Power Adapter

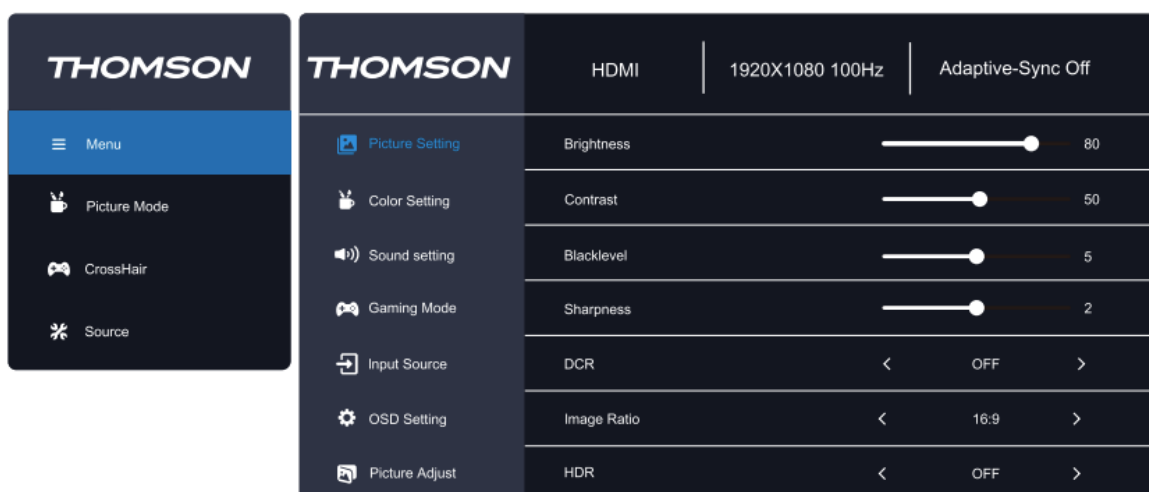


10 Ovládanie panelu

- P** STANDBY/POWER OFF/ON
- ◀** UP/BRIGHTNESS
- ▶** DOWN/VOLUME
- E** EXIT MENU/SELECT SOURCE
- M** MENU/SELECT



11 Používanie ponuky obrazovky (OSD)



1. Ak chcete zobrazit' ponuku OSD, stlačte tlačidlo s označením "M" na zadnej strane monitora.
2. Ak chcete prechádzať ponukou, stláčajte tlačidlá vpravo/vľavo.
3. Ak chcete vybrať kartu nastavení, stlačte tlačidlo gravírovania M.
4. Ak chcete upraviť nastavenia, vyberte jedno z nich stlačením gravírovacieho tlačidla M a na úpravu použite tlačidlá vpravo/vľavo.
5. Ak sa chcete vrátiť do predchádzajúcej ponuky, stlačte gravírovacie tlačidlo E.
6. Ak chcete ukončiť ponuku OSD, stláčajte gravírovacie tlačidlo E, kým ju neukončíte.

Hlavné menu	Podmenu	Možnosti	Popis
Nastavenie obrázku	Jas	0-100	Nastavenie jasú displeja
	Kontrast	0-100	Nastavenie kontrastu displeja
	Blacklevel	0-10	Nastavenie hĺbky čiernej farby
	Ostrosť	0-4	Nastavenie ostrosti displeja
	DCR	Zapnuté/vypnuté	Zapnutie/vypnutie funkcie dynamického kontrastného pomeru (DCR)
	HDR	Zapnuté/vypnuté	Zapnutie/vypnutie vysokého dynamického rozsahu (HDR)
	Pomer obrázkov	Auto/16:9/4:3	Nastavenie pomeru strán displeja
Nastavenie farieb	Režim obrazu	Energy Star/štandard/ Film/Office/FPS/ RTS/Racing/sRGB	Výber predvoľby režimu obrazu
	Gamma	Vypnuté/1,8/2,0/2,2/2,4	Úprava úrovne gamma na displeji
	Nízke modré svetlo	Vypnuté / slabé / stredné / Silný	Nastavenie úrovne modrého svetla displeja
	Teplota farieb	Teplý/Užívateľ/ Chladné/normálne	Nastavenie teploty farieb displeja
	Červená	0-100	Prispôsobenie parametrov RGB
	Zelená	0-100	
	Modrá	0-100	
Nastavenie zvuku	Zväzok	0-100	Nastavenie hlasitosti zvuku
	Vypnutie zvuku	Zapnuté/vypnuté	Zakázanie alebo povolenie zvukového výstupu
Herný režim	Adaptívna synchronizácia	Zapnuté/vypnuté	
	Čas odozvy	Vypnuté/rýchle/extremne	
	MPRT		
	CrossHair	Vypnuté/CH1/CH2/ CH3/CH4	
	Časovač	Vypnuté/15:00/30:00/ 45:00/60:00	

	Obnovovacia frekvencia	Vypnuté/Vľavo hore/Vpravo hore/Vľavo dole/Vpravo dole	
Vstupný zdroj	Auto	Zapnuté/vypnuté	Umožňuje monitoru automaticky prepnúť na posledný aktívny vstup
	Výber vstupu	HDMI/VGA	Výber vstupu monitora
Nastavenie OSD	Jazyk	Angličtina Španielčina Francúzsky Taliensky Nemecký Maďarský Portugalčina	Nastavenie jazyka ponuky OSD
	H.Pozícia	0-100	Nastavenie horizontálnej polohy OSD
	V.Pozícia	0-100	Nastavenie vertikálnej polohy OSD
	Časový limit	0-60	Nastavenie doby, počas ktorej zostane OSD aktívne, v sekundách
	Transparentnosť	0-100	Nastavenie hodnoty priehľadnosti OSD
	DDC/CI	Zapnuté/vypnuté	Umožňuje zariadeniu ovládať nastavenia displeja
	Obnovenie	NEUPLATŇUJE SA	Obnovenie konfigurácie monitora

12 tipov na ekologické používanie monitora Thomson

Ak chcete znížiť spotrebu energie a minimalizovať svoju ekologickú stopu pri používaní monitora Thomson, dodržiavajte tieto jednoduché ekologické postupy:

- **Aktivujte režim úspory energie:** Zapnite **úsporný režim** monitora, aby ste znížili spotrebu energie, keď sa monitor nepoužíva. Toto nastavenie pomáha stlmiť jas a šetriť energiu počas obdobia nečinnosti.

- **Nastavenie jasů a kontrastu:** Znížte nastavenia jasů a kontrastu na pohodlnú úroveň. To nielen znižuje spotrebu energie, ale aj predlžuje životnosť monitora.
- **Vypnite, keď sa nepoužíva:** Vždy vypnite monitor, keď ho prestanete používať, najmä počas dlhšieho obdobia nečinnosti. Prípadne nastavte kratší **režim spánku** alebo časovač automatického vypnutia.
- **Odpojte zástrčku pri nečinnosti:** Odpojte monitor, keď sa dlhší čas nepoužíva, napríklad počas dovolenky alebo dlhšej neprítomnosti. Zabráňte tak fantómovej spotrebe energie.
- **Správna likvidácia:** Po skončení životnosti monitora ho zodpovedne recyklujte a odovzdajte na určené zberné miesto elektronického odpadu v súlade so **smernicou WEEE**. Tým sa zabezpečí správna likvidácia a podporí sa udržateľné opätovné použitie materiálov.

13 Ostatné

Funkcie Plug and Play:

Tento monitor možno nainštalovať do akéhokoľvek kompatibilného systému Plug and Play.

Interakcia medzi monitorom a počítačovým systémom poskytuje optimálne prevádzkové podmienky a nastavenia monitora.

Vo väčšine prípadov bude inštalácia monitora automatická, pokiaľ používateľ nezvolí iné nastavenie.

Prijateľné mŕtve pixely:

Displej tohto výrobku sa vyrába pomocou pokročilého polovodičového procesu s presnosťou viac ako 1 ppm (parts per million).

Niektoré pixely však môžu byť pri zobrazovaní červenej, zelenej, modrej alebo bielej farby príliš svetlé alebo tmavé. Neváhajte ho použiť, pretože kvalita je uspokojivá.

Toto zariadenie je IT zariadenie triedy B.

Pri zmene uhla pohľadu používateľa na obrazovku sa môže na okraji rámu výrobku objaviť svetlo LED, ale tento jav nie je škodlivý pre ľudské telo a nemá vplyv na vlastnosti a výkon výrobku.



Aby ste predišli poškodeniu sluchu, obmedzte počúvanie pri vysokej hlasitosti.

VAROVANIE

Nikdy neumiestňujte súpravu monitora na nestabilné miesto. Súprava monitora môže spadnúť a spôsobiť vážne zranenie alebo smrť. Mnohým úrazom, najmä detí, možno predísť prijatím jednoduchých bezpečnostných opatrení, ako napr:

1. Používanie skriniek alebo stojanov odporúčaných výrobcom súpravy monitora.
2. Používajte len taký nábytok, ktorý bezpečne unesie súpravu monitora.

3. Zabezpečte, aby súprava monitora nepresahovala cez okraj nosného nábytku.
4. Neumiestňujte súpravu monitora na vysoký nábytok (napríklad skrine alebo knižnice) bez toho, aby ste nábytok aj súpravu monitora ukotvili na vhodnú podperu.
5. Neumiestňovanie súpravy monitora na látku alebo iné materiály, ktoré sa môžu nachádzať medzi súpravou monitora a nosným nábytkom.
6. Poučenie detí o nebezpečenstve lezenia na nábytok, aby sa dostali k súprave monitora alebo jeho ovládacím prvkom.

Ak sa zachováva a premiestňuje vaša existujúca súprava monitorov, mali by sa uplatniť rovnaké úvahy ako vyššie.

Skrutka pre montáž na stenu: 22-24 palcov M4, 28-70 palcov M6, 75 palcov M8

Poznámka: Nevešajte pod uhlom, aby ste predišli riziku pádu.

Poznámka: Pri použití podpery na montáž na stenu nesmie výška inštalácie presiahnuť 2 m.

Poznámka: Nezakrývajte vetracie otvory.

Poznámka: Toto zariadenie nie je určené na používanie na mäkkej podložke (ako sú posteľné obliečky, prikrývky atď.).

14 Riešenie problémov

Zobrazí sa čierna obrazovka/nie je možné zapnúť produkt:

1. Skontrolujte, či je napájací adaptér správne pripojený.
2. Skontrolujte, či je napájací adaptér normálne pripojený do zásuvky 100-240 V.
3. Skontrolujte, či sa na obrazovke zobrazujú informácie o kábli na detekciu signálu, skontrolujte káblové pripojenie medzi pripojeným systémom a týmto monitorom.
4. Rôzne vstupy:
 - a. Ak pripojíte kábel typu C po zapnutí pripojeného systému, skontrolujte, či je vstup typu C zvolený ako zdroj.
 - b. Ak pripojíte kábel HDMI po zapnutí pripojeného systému, skontrolujte, či je vstup HDMI zvolený ako zdroj. Počas používania pripojeného systému odpojte a znovu pripojte kábel HDMI. Na obrazovke sa nemusí zobrazit' obraz, pretože niektoré grafické karty nemôžu vysielat' signál. V takom prípade po pripojení kábla HDMI reštartujte pripojený systém a/alebo aktualizujte ovládače grafickej karty.
5. Ak kontrolka LED bliká.
 - a. Monitor je v režime spánku. Monitor prebudíte pohybom myši alebo stlačením ľubovoľného tlačidla na klávesnici.

- b. Skontrolujte, či je počítač zapnutý.
6. Ak sa zobrazí hlásenie "No signal", skontrolujte, či je signálový kábel správne pripojený.
 7. Ak sa obraz zobrazuje nesprávne alebo má iné rozlíšenie ako monitor, aktualizujte grafické ovládače a obnovte nastavenia monitora v OSD. Grafické ovládače závisia od výrobcu vášho grafického procesora. Navštívte špecializovanú webovú lokalitu výrobcu grafického procesora.
 8. Ak monitor uchováva obraz, nezobrazujte statický obraz dlhší čas. Namiesto toho použite šetrič obrazovky.
 9. Ak sú farby na vašom displeji nezvyčajné, vyberte inú hĺbku farieb. Prejdite na Ovládací panel > Displej > Nastavenia > Kvalita farieb v operačnom systéme Windows alebo prejdite na nastavenia špecializovaného GPU. Nastavenia sa môžu líšiť v závislosti od operačného systému.
 10. Ak sa zobrazené farby zdajú byť nestabilné, skontrolujte, či je signálový kábel správne pripojený. Ak problém pretrváva, vymeňte kábel a obnovte nastavenia grafickej karty.
 11. Ak monitor nevydáva zvuk cez konektor slúchadiel, zaistíte správne pripojenie alebo skúste zvýšiť hlasitosť. Ak problém pretrváva, prejdite do Ovládací panel > Hardvér a zvuk > nastavte monitor ako predvolené zariadenie. Nastavenia sa môžu líšiť v závislosti od operačného systému.

15 Technické údaje

	M24FB2Y14	M27FB5C14	M27FB7C14V	M24FG2Y14	M27QG5Y14
Prevádzkové napätie	100-240 V, 50-60 Hz	100-240 V, 50-60 Hz	100-240 V, 50-60 Hz	100-240 V, 50-60 Hz	100-240 V, 50-60 Hz
DC adaptér Technické údaje (výstup)	12 V/2A, 24 W	12 V/3A, 36 W	24 V/5A, 120 W	12 V/3A, 36 W	12 V/5A, 60 W
Frekvencia zobrazenia	100 Hz	100 Hz	100 Hz	180 Hz	180 Hz
Výstupný výkon zvuku	nie	2 x 2	2 x 2	2 x 2	2 x 2
Spotreba energie (W)	20	31	31	31	55
Spotreba energie v pohotovostnom režime siete (W)	< 0,5	< 0,5	< 0,5	< 0,5	< 0,5
Hmotnosť (kg)	2.52	6.13	6.41	3.17	6.41
Rozmery monitora DxŠxV (s podstavcom) (mm)	538 x 191 x 406	613 x 200 x 544	614 x 200 x 553	539 x 424 x 196	612 x 545 x 236
Rozmery monitora DxŠxV (bez podstavca) (mm)	538 x 43 x 319	613 x 53 x 364	614 x 49 x 365	614 x 49 x 365	612 x 363 x 58
Zobrazenie	24"/60 cm	27"/69cm	27"/69 cm	24"/60 cm	27"/69 cm
Rozlíšenie obrazovky	1920x1080 (FHD)	1920x1080 (FHD)	1920x1080 (FHD)	1920x1080 (FHD)	2560 x 1440 (QHD)

15.1 Obmedzenia pre jednotlivé krajiny

Určené len na vnútorné použitie v členských štátoch EÚ a štátoch EZVO.

AT	BE	BG	CH	CY	CZ	DE	DK	EE	ES	FI	FR
GR	HR	HU	IE	IS	IT	LI	LT	LU	LV	MT	NL
NIE	PL	PT	RO	SI	SK	SE	TR	UK	(NI)		

15.2 Licencia



Podlieha zmenám. V dôsledku neustáleho výskumu a vývoja sa môžu technické špecifikácie, dizajn a vzhľad výrobkov zmeniť. Pojmy HDMI a HDMI High-Definition Multimedia Interface a logo HDMI sú ochranné známky alebo registrované ochranné známky spoločnosti HDMI Licensing Administrator, Inc. v Spojených štátoch a iných krajinách. Všetky práva sú vyhradené. Všetky názvy produktov sú ochranné známky alebo registrované ochranné známky príslušných vlastníkov. ©2024 StreamView GmbH, Franz-Josefs-Kai 1, 1010 Viedeň, Rakúsko. Za výrobu a predaj tohto výrobku zodpovedá spoločnosť StreamView GmbH. THOMSON a logo THOMSON sú ochranné známky používané na základe licencie spoločnosti StreamView GmbH - ďalšie informácie nájdete na www.thomson-brand.com.