

# THOMSON

---

## Thomson Go TV



[tv.mythomson.com](https://tv.mythomson.com)



[tv.mythomson.com/  
en/Support/FAQs/](https://tv.mythomson.com/en/Support/FAQs/)



[tv.mythomson.com/  
Support/Product-Registration/](https://tv.mythomson.com/Support/Product-Registration/)

## IMPORTANTE

Lea atentamente este manual antes de instalar y poner en funcionamiento el televisor.

Conserve este manual a mano para futuras consultas.

Las imágenes mostradas en este manual de usuario son sólo diagramas esquemáticos.

### Contenido

1	Información de seguridad.....	6
1.1	Marcas en el producto.....	7
1.2	Advertencia.....	7
2	Instrucciones de instalación del elevador y el televisor.....	8
2.1	Montaje del elevador.....	8
2.2	Desmontar el elevador.....	10
2.3	Ajuste del ángulo y la altura.....	11
3	Botones y conexiones de TV.....	12
3.1	Conexiones.....	12
3.2	Funciones de los botones.....	13
3.3	Uso de la batería interna.....	13
4	Mando a distancia.....	15
5	Configuración inicial.....	16
5.1	Emparejamiento del mando a distancia Bluetooth.....	16
5.2	Selección de idioma.....	16
5.3	Configura rápidamente tu televisor con tu teléfono Android TV.....	17
5.4	Acceso a la cuenta de Google.....	19
5.5	Condiciones de uso.....	21
5.6	Servicios de Google.....	21
5.7	Asistente de Google.....	22
5.8	Busca en todas las aplicaciones de TV y obtén resultados personalizados.....	22
5.9	Instalaciones automáticas de Google Play.....	23
5.10	Seleccionar región/país.....	26
5.11	Crear una contraseña.....	26
5.12	Selecciona el modo TV.....	27
5.13	Google Cast.....	27
5.14	Ajuste del canal de TV.....	28

5.15	Descargo de responsabilidad .....	30
6	Inicio.....	30
6.1	Buscar en.....	31
6.2	Tienda .....	32
6.3	Descubra.....	33
6.4	Aplicaciones.....	33
6.5	Notificaciones .....	34
6.6	Entradas.....	34
6.7	Red e Internet.....	35
6.8	Ajustes.....	35
6.9	Cuenta de Google .....	36
6.10	Aplicaciones favoritas .....	36
7	Ajustes .....	37
7.1	Redes e Internet.....	37
7.2	Canal.....	38
7.2.1	Modo de instalación del canal - Antena.....	38
7.2.2	Modo de instalación de canales - Cable.....	38
7.3	Cuentas e inicio de sesión.....	39
7.4	Aplicaciones.....	39
7.5	Preferencias del dispositivo .....	40
7.5.1	Acerca de .....	40
7.5.2	Fecha y hora .....	40
7.5.3	Temporizador .....	40
7.5.4	Idioma.....	41
7.5.5	Teclado.....	41
7.5.6	Entradas.....	41
7.5.7	Potencia.....	42
7.5.8	Fotografía .....	43
7.5.9	Sonido.....	44
7.5.10	Almacenamiento.....	45
7.5.11	Pantalla de inicio.....	46
7.5.12	Venta al por menor .....	46

7.5.13	Asistente de Google .....	46
7.5.14	Google Cast .....	46
7.5.15	Protector de pantalla.....	47
7.5.16	Ahorro de energía.....	47
7.5.17	Ubicación .....	47
7.5.18	Uso y diagnóstico.....	47
7.5.19	Accesibilidad.....	47
7.5.20	Reinicie.....	47
7.6	Mandos a distancia y accesorios .....	47
8	Reproductor MMP.....	48
9	TV en directo.....	48
9.1	Canales .....	48
9.1.1	Guía electrónica de programas (EPG).....	48
9.1.2	Canal.....	49
9.2	Opciones de TV.....	49
9.2.1	Fuente .....	49
9.2.2	Fotografía .....	49
9.2.3	Sonido.....	50
9.2.4	Potencia.....	50
9.2.5	Opciones avanzadas.....	50
9.2.6	Ajustes.....	51
9.3	Registro .....	51
9.3.1	Grabación instantánea.....	51
9.3.2	Lista de registros.....	51
9.3.3	Información del dispositivo .....	51
9.3.4	Lista de horarios.....	52
9.3.5	Modo Time Shift .....	52
10	Gestión de canales .....	53
11	Google Play Store .....	54
12	Solución de problemas.....	55
13	Especificaciones técnicas .....	56
13.1	Restricciones nacionales .....	56

13.2	Licencias .....	56
------	-----------------	----

# 1 Información de seguridad



En caso de condiciones meteorológicas extremas (tormentas, rayos) y largos periodos de inactividad (vacaciones), desconecte el televisor de la red eléctrica.

El enchufe de red sirve para desconectar el televisor de la red eléctrica y, por tanto, debe permanecer fácilmente operativo. Si el televisor no se desconecta eléctricamente de la red, el aparato seguirá consumiendo energía en todas las situaciones, aunque el televisor esté en modo de espera o apagado.

**Nota:** Siga las instrucciones en pantalla para utilizar las funciones relacionadas.

**Importante:** Lea detenidamente estas instrucciones antes de instalar o poner en funcionamiento el televisor.

## ADVERTENCIA

**Este dispositivo está destinado a ser utilizado por personas (incluidos niños) que sean capaces / tengan experiencia en el uso de un dispositivo de este tipo sin supervisión, a menos que hayan recibido supervisión o instrucciones relativas al uso del dispositivo por parte de una persona responsable de su seguridad.**

- Utilice este televisor a una altitud inferior a 2000 metros sobre el nivel del mar, en lugares secos y en regiones de clima moderado o tropical.
- El televisor está destinado a un uso doméstico y general similar, pero también puede utilizarse en lugares públicos.
- A efectos de ventilación, deje al menos 10 cm de espacio libre alrededor del televisor.
- No se debe impedir la ventilación cubriendo o bloqueando las aberturas de ventilación con objetos como periódicos, manteles, cortinas, etc.
- El enchufe del cable de alimentación debe ser fácilmente accesible. No coloque el televisor, muebles, etc. sobre el cable de alimentación. Un cable/enchufe dañado puede provocar un incendio o una descarga eléctrica. No desenchufe el televisor tirando del cable de alimentación. No toque nunca el cable/enchufe con las manos mojadas, ya que podría provocar un cortocircuito o una descarga eléctrica. Nunca haga un nudo en el cable de alimentación ni lo ate con otros cables. Cuando esté dañado debe ser sustituido, esto sólo debe hacerlo personal cualificado.
- No esponga el televisor a goteos o salpicaduras de líquidos ni coloque objetos que contengan líquidos, como jarrones, tazas, etc., sobre el televisor o encima de él (por ejemplo, en estantes situados encima del aparato).
- No esponga el televisor a la luz solar directa ni coloque llamas abiertas, como velas encendidas, encima o cerca del televisor.
- No coloque cerca del televisor fuentes de calor como calefactores eléctricos, radiadores, etc.
- No coloque el televisor sobre superficies inclinadas.

- Para evitar el peligro de asfixia, mantenga las bolsas de plástico fuera del alcance de bebés, niños y animales domésticos.
- Coloque con cuidado el soporte en el televisor. Si el soporte está provisto de tornillos, apriételos firmemente para evitar que el televisor se incline. No apriete demasiado los tornillos y monte correctamente las gomas del soporte.
- No tire las pilas al fuego ni las arroje junto con materiales peligrosos o inflamables.
- No utilice productos de limpieza domésticos para limpiar el televisor. En su lugar, limpie la pantalla con un paño suave y seco. Antes de limpiar, desenchufe el aparato por seguridad.

### **ADVERTENCIA**

- Las pilas no deben exponerse a un calor excesivo como el del sol, el fuego o similares.
- Una presión sonora excesiva de los auriculares puede provocar pérdida de audición.

### **AVISO DE BATERÍA**

Este producto contiene una batería interna de iones de litio. Utilice únicamente el adaptador de corriente suministrado.

Manipúlela con cuidado para evitar fugas, incendios o explosiones. Siga las pautas adecuadas de eliminación y carga de baterías para evitar lesiones o daños.

**SOBRE TODO - NUNCA permitas que nadie, especialmente los niños, empuje o golpee la pantalla, introduzca nada en los agujeros, ranuras o cualquier otra abertura de la carcasa.**

## **1.1 Marcas en el producto**

Los siguientes símbolos se utilizan en el producto como indicador de restricciones, precauciones e instrucciones de seguridad. Cada explicación se tendrá en cuenta cuando el producto lleve únicamente la marca correspondiente. Anote dicha información por razones de seguridad.



Esta marca indica que este producto no debe eliminarse con otros residuos domésticos en toda la UE. Por favor, recíclelo de forma responsable para promover la reutilización sostenible de los recursos materiales. Para devolver su dispositivo usado, utilice los sistemas de devolución y recogida o póngase en contacto con el establecimiento donde adquirió el producto.

## **1.2 Advertencia**

No ingiera la pila. Si cree que las pilas pueden haber sido ingeridas o colocadas dentro de cualquier parte del cuerpo, solicite atención médica inmediata.

Mantenga las pilas nuevas y usadas fuera del alcance de los niños. Si el compartimento de las pilas no cierra bien, deje de utilizar el producto y manténgalo alejado de los niños

Un televisor puede caerse, causando graves lesiones personales o la muerte. Muchas lesiones, sobre todo en niños, pueden evitarse tomando precauciones sencillas como:

- Utilice SIEMPRE el método de montaje recomendado por el fabricante del televisor.
- Coloque SIEMPRE los cables conectados al televisor de forma que no puedan tropezar con ellos, tirar de ellos o agarrarlos.
- NUNCA coloque un televisor en un lugar inestable.
- NUNCA coloque encima del televisor objetos que puedan tentar a los niños a trepar, como juguetes o mandos a distancia.
- NUNCA deje a los niños solos cerca del soporte del televisor. Los niños pueden intentar empujar, trepar o mover el soporte, lo que podría provocar vuelcos, lesiones o daños.

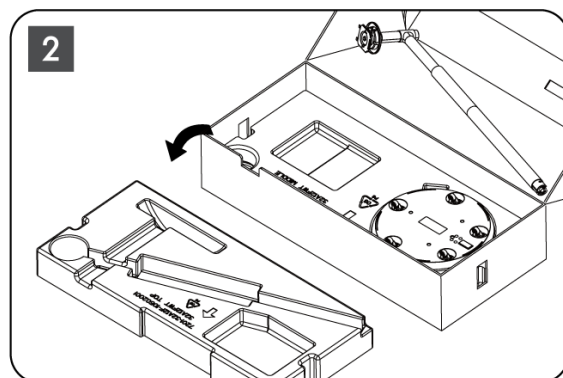
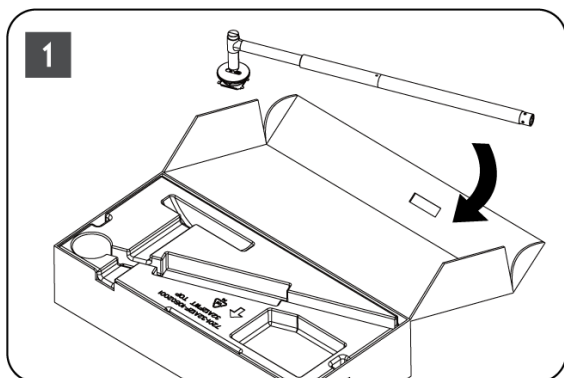
Si se va a conservar y reubicar el televisor existente, deben aplicarse las mismas consideraciones anteriores.

Los aparatos conectados a la toma de tierra de protección de la instalación del edificio a través de la conexión a la red eléctrica o a través de otros aparatos con conexión a la toma de tierra de protección - y a un sistema de distribución de televisión mediante cable coaxial, pueden en algunas circunstancias crear un riesgo de incendio. Por lo tanto, la conexión a un sistema de distribución de televisión debe realizarse a través de un dispositivo que proporcione aislamiento eléctrico por debajo de un determinado rango de frecuencia (aislador galvánico).

## 2 Instrucciones de instalación del elevador y el televisor

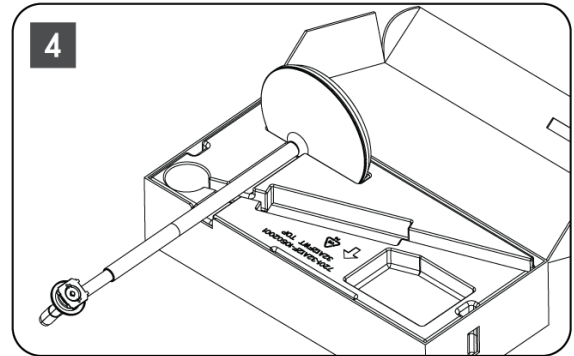
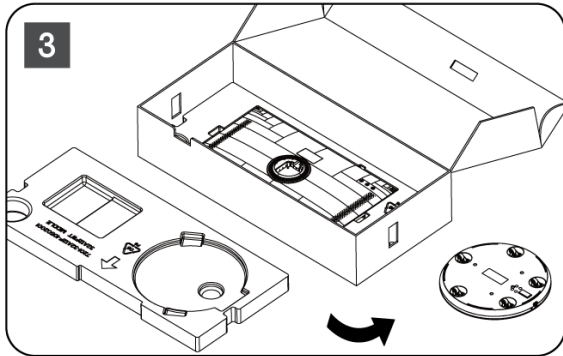
### 2.1 Montaje del elevador

1. Saque la barra de soporte y colóquela en el lateral de la tapa de la caja.
2. Saque la primera capa del embalaje y colóquela junto a la caja. La segunda capa incluye los elementos del soporte.

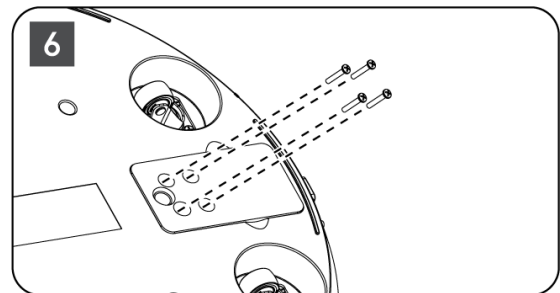
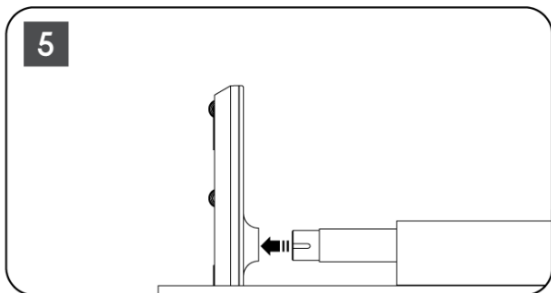




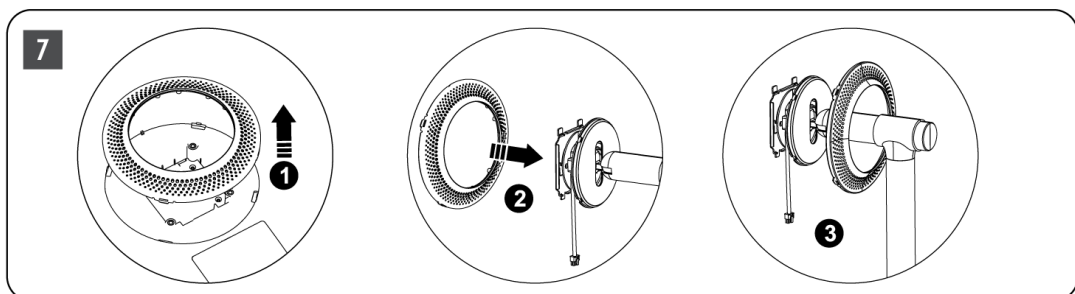
3. De la segunda capa, saque la base del soporte del televisor, que tiene ruedas incorporadas, y colóquela de lado.
4. Vuelva a colocar ambas capas en el envase. Asegúrese de que la primera capa vuelve a estar encima. Coloque la base de soporte con las ruedas en la ranura prevista en la primera parte del embalaje (como puede ver en el gráfico número 4).



5. Fije la barra de montaje del televisor a la base alineándola en su posición.
6. Introduzca los tornillos en la ranura y apriételos.

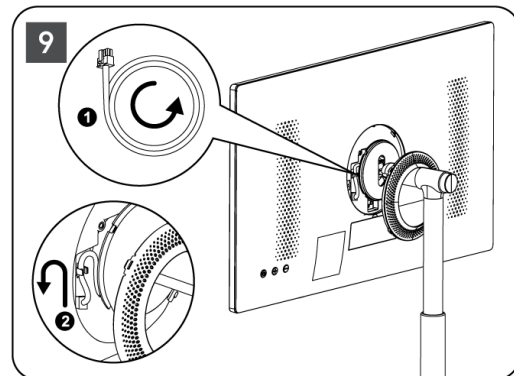
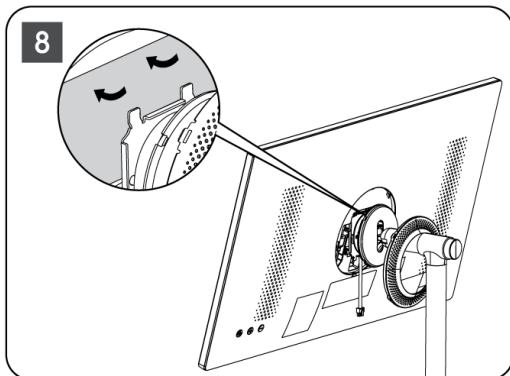


7. Antes de sacar la pantalla de su embalaje, separe primero el anillo embellecedor de la parte posterior. A continuación, deslice el anillo embellecedor sobre el soporte del televisor en la barra de montaje.

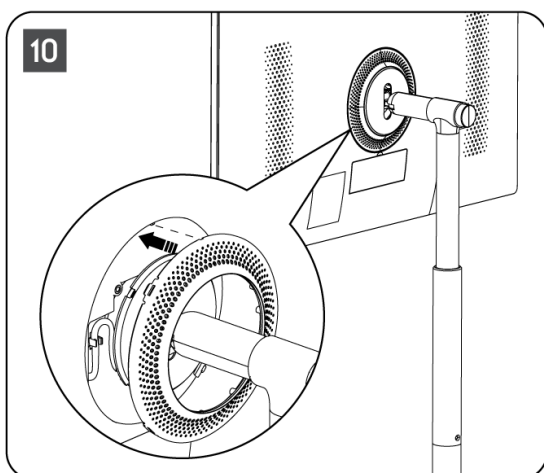


8. Incline la pantalla hacia arriba y fije el televisor al soporte. Asegúrese de que las ranuras de la parte posterior del televisor, diseñadas para estabilizarlo, estén correctamente colocadas y montadas en el soporte.

9. Enrolle el cable de alimentación en el sentido contrario a las agujas del reloj y conéctelo al televisor.



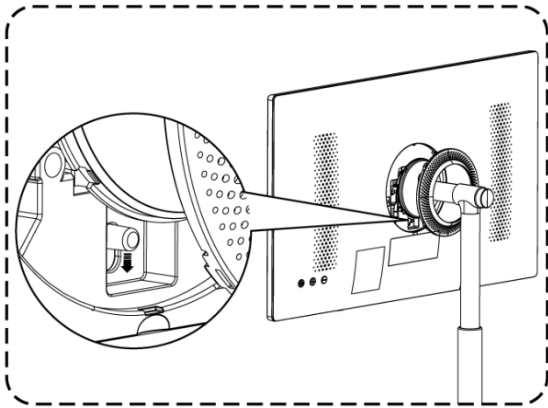
10. Alinee los pasadores de fijación del anillo de la cubierta con las ranuras previstas en la parte posterior del televisor y presiónelo suavemente hasta que los pasadores encajen y la cubierta quede correctamente montada para completar la instalación.



**Nota:** Asegúrese de que el cable de alimentación está correctamente enchufado al televisor y no impide el cierre del anillo de la cubierta .

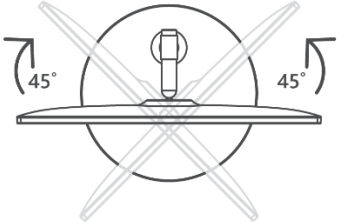
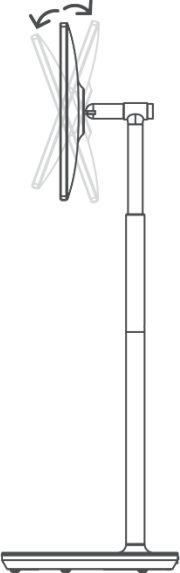
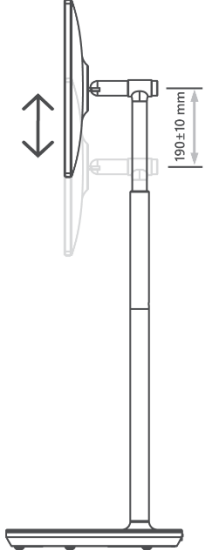
## 2.2 Desmontar el elevador

Para desconectar la pantalla del elevador, retire el anillo protector y pulse el botón de liberación rápida situado en la parte posterior del televisor.



## 2.3 Ajuste del ángulo y la altura

Puedes ajustar la altura y el ángulo de visión del televisor para disfrutar de una experiencia visual cómoda.

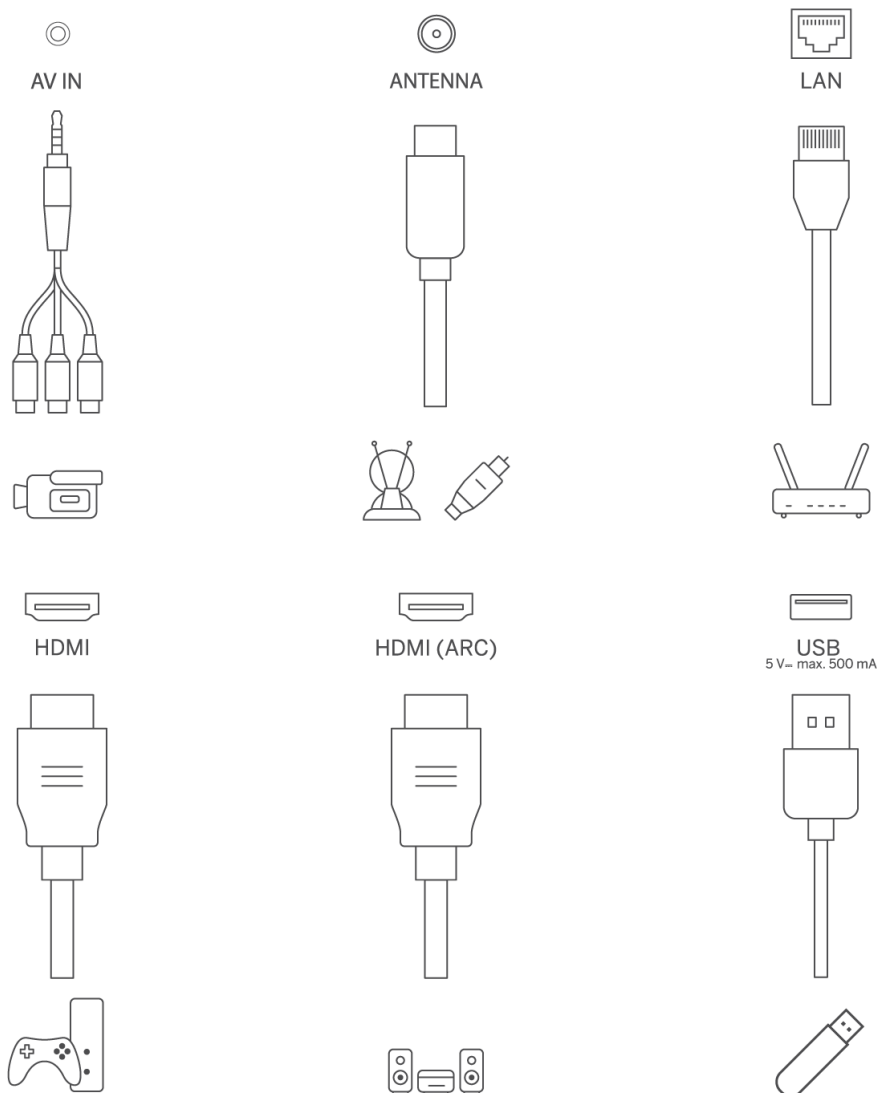
<p>Giro izquierda/derecha: <math>\pm 45^\circ</math></p> 	<p>Ángulo de avance: <math>20 \pm 3^\circ</math>. Ángulo de retroceso: <math>20 \pm 3^\circ</math>.</p> 	<p>La altura del elevador puede ajustarse en <math>190 \pm 10</math> mm.</p> 
--	---	--

### Precaución:

- No gire el producto en un ángulo más allá del límite o más allá del rango máximo ajustable de altura.
- No deje que sus manos o dedos se atasquen en el soporte o en la zona de ajuste de altura.

## 3 Botones y conexiones de TV

### 3.1 Conexiones



Abra la cubierta antipolvo del puerto y conéctelo al puerto correspondiente según sus necesidades:

- Si conecta un dispositivo compatible con ARC, seleccione la interfaz HDMI 1.
- El conector HDMI puede reconocer señales DVI con un conmutador HDMI/DVI externo.
- Los equipos periféricos y cables descritos en este manual deben adquirirse por separado.

#### **ADVERTENCIA**

No conecte la antena exterior a una línea de alta tensión para evitar descargas eléctricas. La antena de red por cable conectada a este televisor debe estar aislada de la toma de tierra de protección, de lo contrario provocará un incendio u otros peligros.

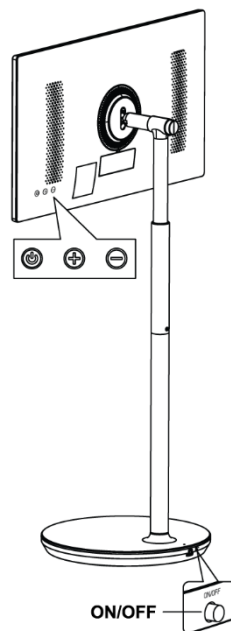
**Atención:**

En primer lugar, enchufa el cable de alimentación al aparato y, a continuación, introduce el adaptador de corriente en la toma de corriente.

### 3.2 Funciones de los botones

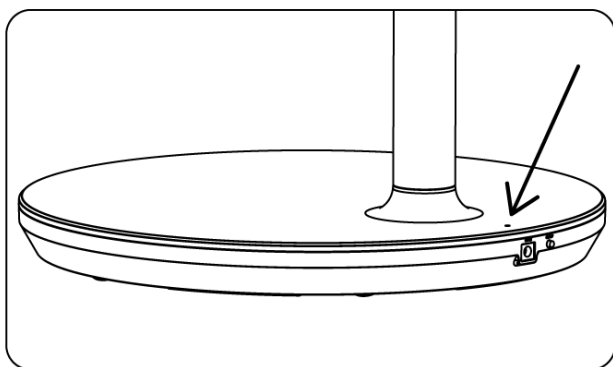
Encendido/Apagado: Enciende o apaga el dispositivo.

- ⏻ Poner el televisor en modo de espera
- ⊕ VOL+: Aumenta el volumen.
- ⊖ VOL-: Baja el volumen.



### 3.3 Uso de la batería interna

La base del soporte del televisor contiene una batería interna que puede alimentar el producto hasta 4 horas cuando el televisor no está conectado a la red eléctrica. El indicador luminoso de la batería tiene tres colores diferentes (verde, amarillo y rojo), que cambia según la capacidad restante de la batería.



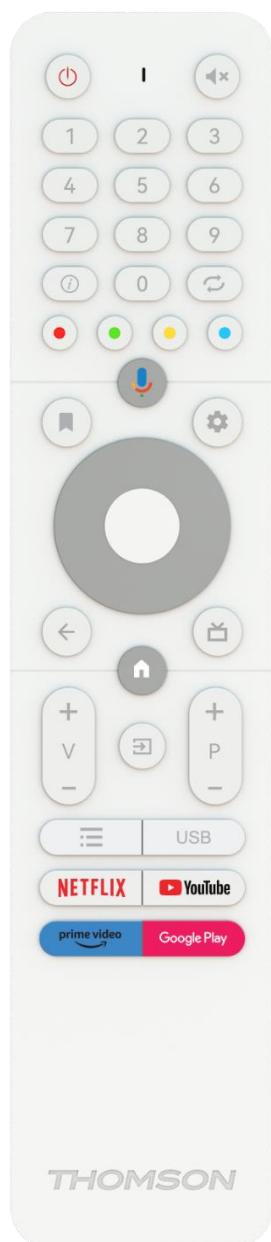
Indicador de batería:
















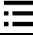


- Luz verde: La capacidad de la batería es adecuada.
- Luz amarilla: La capacidad de la batería es moderada.
- Luz roja: La capacidad de la batería es baja o se está cargando.

**Nota**

- La batería tarda unas 4 horas en cargarse por completo o sólo 2 horas en el modo de carga rápida, cuando el producto está apagado.
- Cada ciclo de carga reduce con el tiempo la capacidad de carga completa y, por tanto, el tiempo máximo de funcionamiento de la batería.
- En modo de espera, la capacidad restante de la batería se reduce de forma natural.
- La batería no puede cargarse en entornos extremos.
- Para prolongar la vida de la batería, se sugiere cargar la batería después de su uso durante algún tiempo en lugar de mantener la batería completamente cargada durante el tiempo de uso.
- Mantener la capacidad de la batería al 60% (indicador luminoso amarillo de la batería) ayuda a prolongar su vida útil.
- El tiempo máximo de servicio tras una carga completa es de 3 horas.
- El tiempo de servicio puede variar en función de diversos factores, como los dispositivos conectados, la temperatura de funcionamiento, el periodo de funcionamiento y los ajustes del usuario. Por lo tanto, el tiempo de servicio real puede variar con respecto al tiempo de servicio diseñado.

## 4 Mando a distancia



	Botón de encendido/espera: espera rápida / espera / encendido
	Indicador luminoso
	Silenciar: Apaga completamente el volumen del televisor
0-9	Botones numéricos: Cambiar de canal en el modo TV en directo, introducir un número o una letra en el cuadro de texto de la pantalla.
	Información: Muestra información sobre un canal de TV en directo o un archivo multimedia que se esté reproduciendo.
	Ciclo: Cambia entre los canales de TV en directo actuales y los vistos anteriormente.
	Botones de colores: Siga las instrucciones en pantalla para las funciones de los botones de colores
	Micrófono: Activar el Asistente de Google
	Opciones: Abrir una lista de opciones de aplicaciones y películas en la pantalla de inicio.
	Ajustes: Muestra el menú de configuración de TV en directo (en el modo TV en directo), muestra las opciones de configuración disponibles, como el sonido y la imagen En caso de haber adquirido un SW con función PVR (grabación): al mantener pulsado el botón de configuración durante 5 segundos, se abre un teclado adicional con más funciones en la aplicación TV Live.
	Botones direccionales: Navegan por los menús, las opciones de ajuste, mueven el foco o el cursor, etc., ajustan el tiempo de grabación y muestran las subpáginas en el modo TV en directo-Teletexto cuando se pulsan hacia la derecha o hacia la izquierda. Siga las instrucciones en pantalla
	OK: Confirmar selecciones, entrar en submenús, ver lista de canales (en modo TV en directo). Pulse 5 seg. para encender/apagar la retroiluminación del mando a distancia.
	Atrás/Retorno: Volver a la pantalla de menú anterior, retroceder un paso, cerrar ventanas, cerrar el teletexto (en modo TV en directo-Teletexto). Salir de la reproducción de archivos multimedia y volver al menú general MMP (Multi Medi Player).
	Guía electrónica de programas
	Inicio: Abrir la pantalla de inicio
+ v -	Volumen +/-: Controla el volumen del sonido del televisor.
	Fuente/Entrada: Cerrar y salir de los menús de Live TV Settings, salir de cualquier aplicación o menú en ejecución o banner OSD, cambiar a la última fuente configurada; Seleccionar las entradas del televisor.
+ P -	Programas +/-: Cambia entre los canales de TV/radio. Desplácese por la lista de canales página a página cuando la lista de canales se muestre en la pantalla del televisor.
	OSD: Abrir el menú de visualización en pantalla
USB	Abre el Reproductor Multimedia, donde puedes reproducir archivos multimedia desde
	Iniciar la aplicación Netflix
	Iniciar la aplicación YouTube

	Iniciar la aplicación Prime Video
	Iniciar la aplicación Google Play

## 5 Configuración inicial

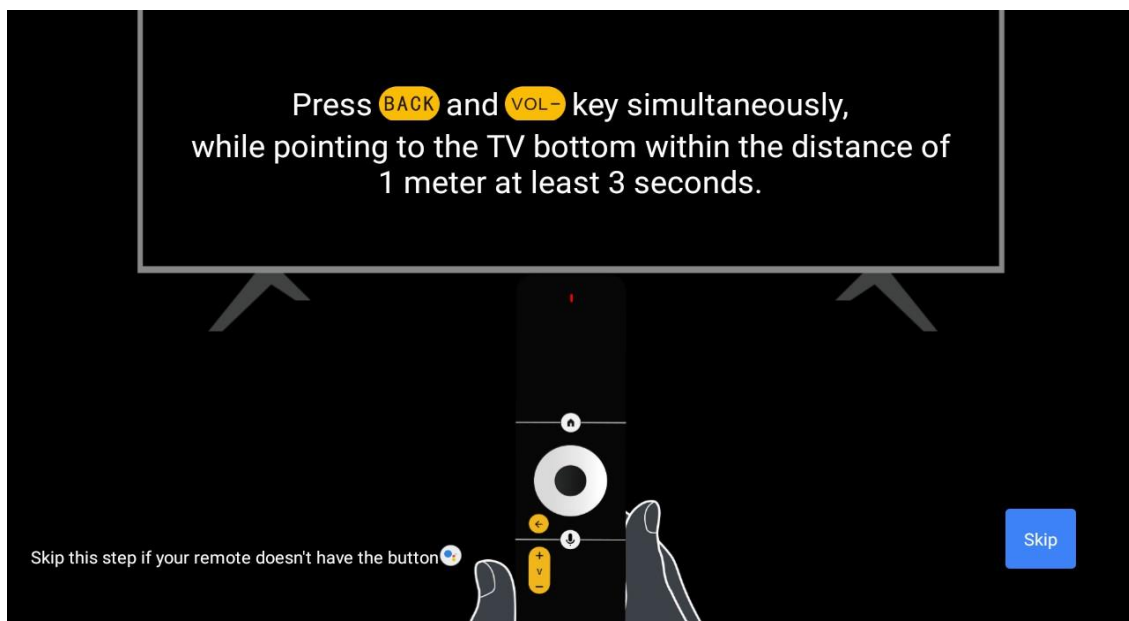
Para la primera configuración inicial, el asistente de configuración en pantalla le guiará a través de la configuración de su televisor. Siga la guía para configurar el televisor correctamente.

### 5.1 Emparejamiento del mando a distancia Bluetooth

Pulse simultáneamente **BACK** y **VOL-** en el mando a distancia para entrar en el modo de emparejamiento Bluetooth. El indicador del mando a distancia parpadeará al iniciar el modo de emparejamiento.

- En la parte derecha aparecerá el nombre de su mando a distancia. Resáltelo con los botones direccionales y pulse **OK**.
- Espere hasta que aparezca "Emparejado" bajo el nombre del mando a distancia y continúe con la configuración.

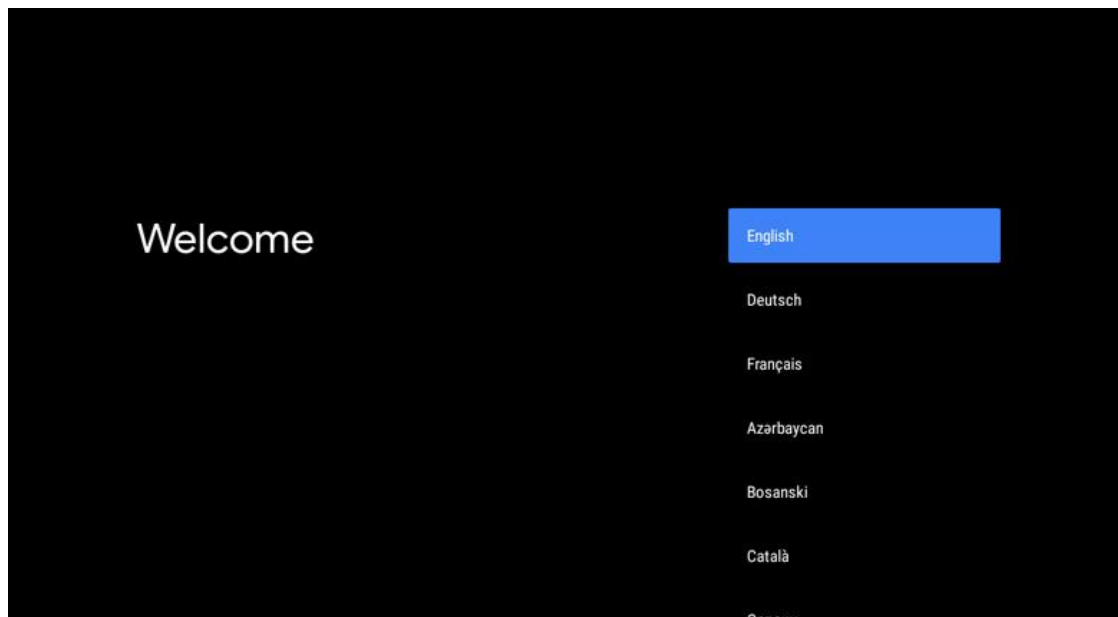
Pulse **Atrás** para saltar el modo de emparejamiento.



### 5.2 Selección de idioma

Utilice los botones arriba/abajo para seleccionar el idioma del sistema y pulse **OK** para confirmar.



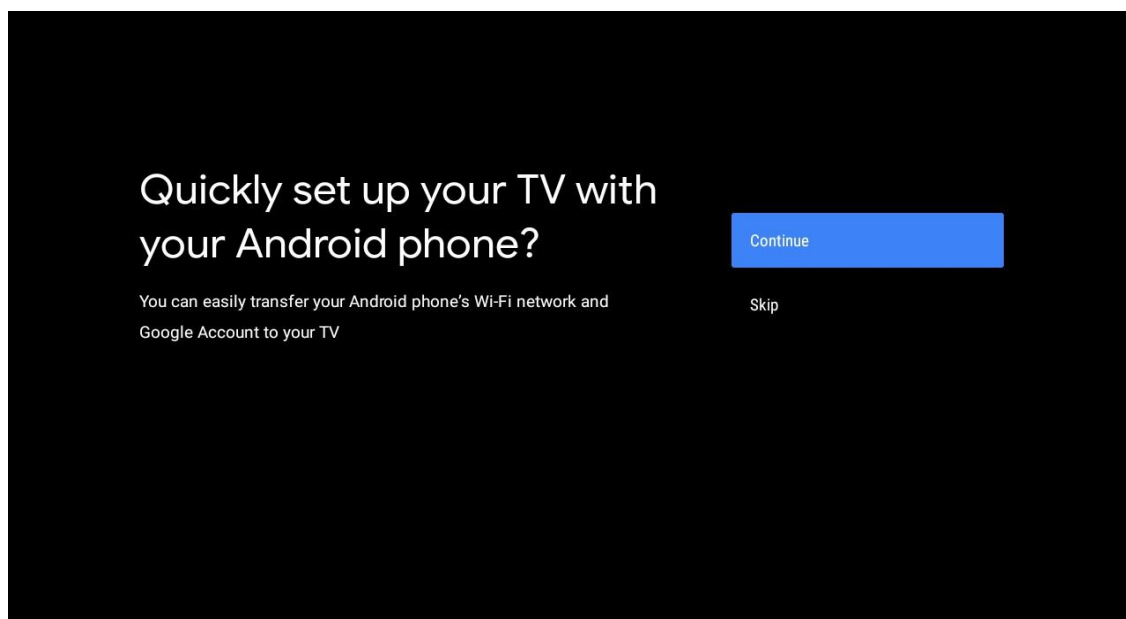


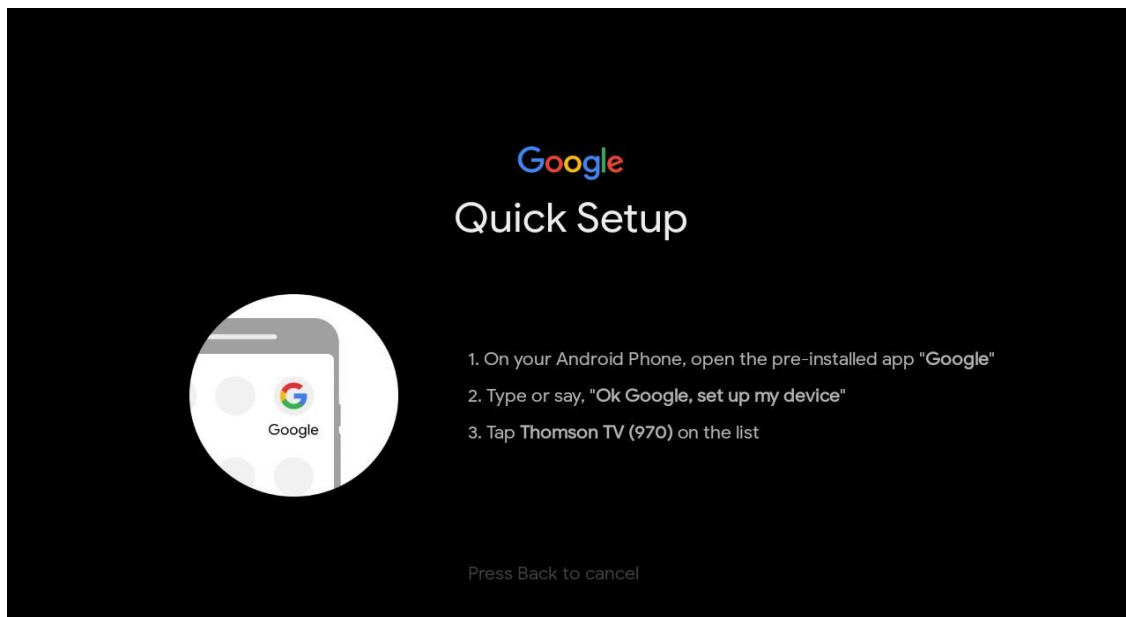
### 5.3 Configura rápidamente tu televisor con tu teléfono Android TV

Para conectar tu Smartphone Android a tu TV. Selecciona "Continuar".

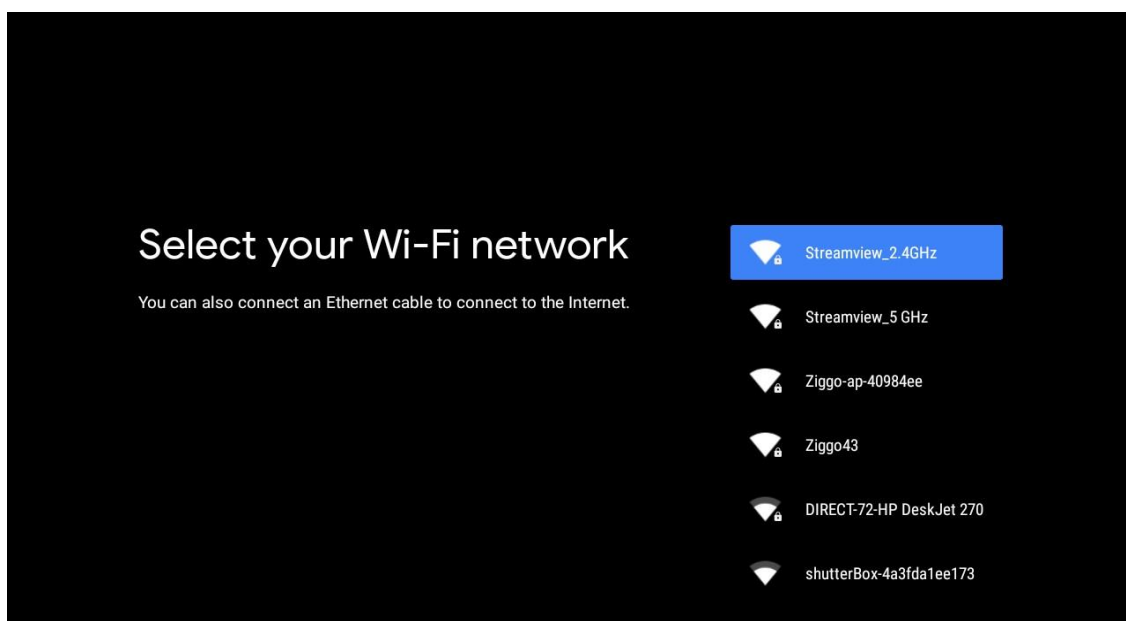
- En tu teléfono Android, abre la aplicación preinstalada "Google".
- Escribe o di "Ok Google, configura mi dispositivo".
- Pulse el nombre del modelo en la lista

**Nota:** Pulse **Atrás** para cancelar. Si desea utilizar el televisor con normalidad, seleccione "Omitir".

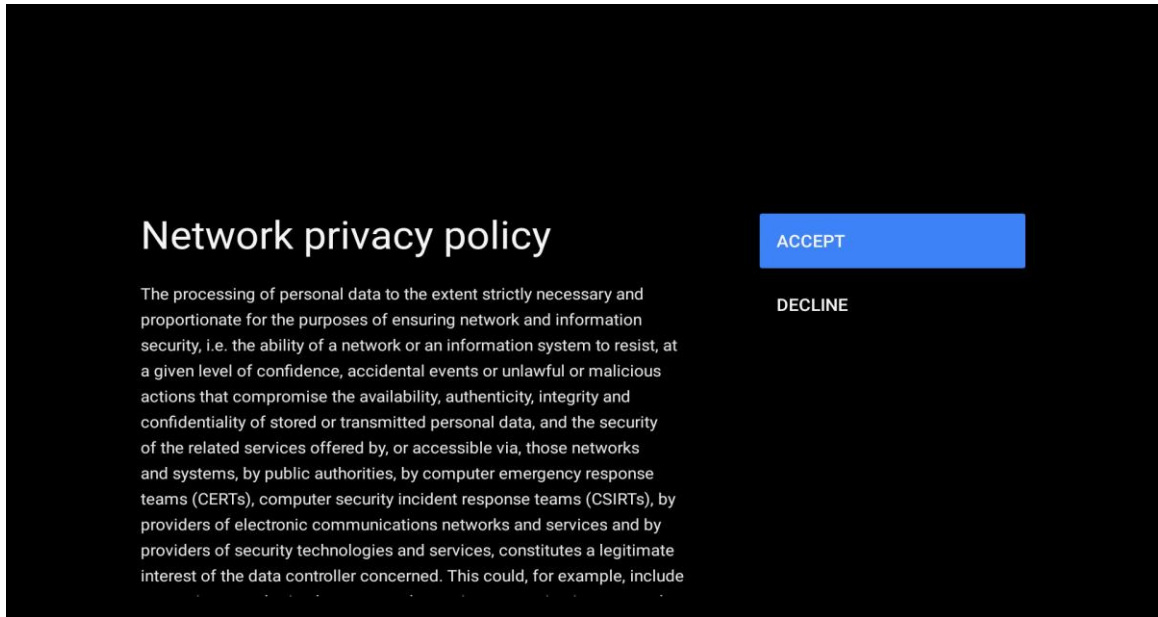




Pulse los botones arriba/abajo para seleccionar la Wi-Fi a la que desea conectarse, introduzca la contraseña y confirme. Si selecciona "Omitir", podrá configurar su red más tarde en el menú de configuración.

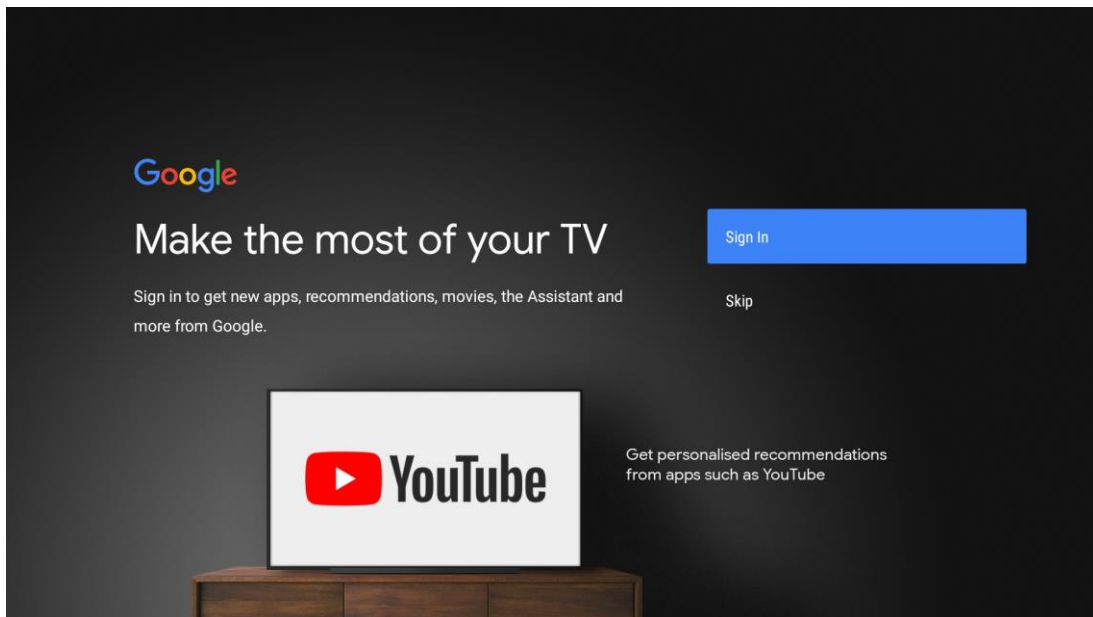


Revise la política de privacidad de la red y los consejos sobre energía.

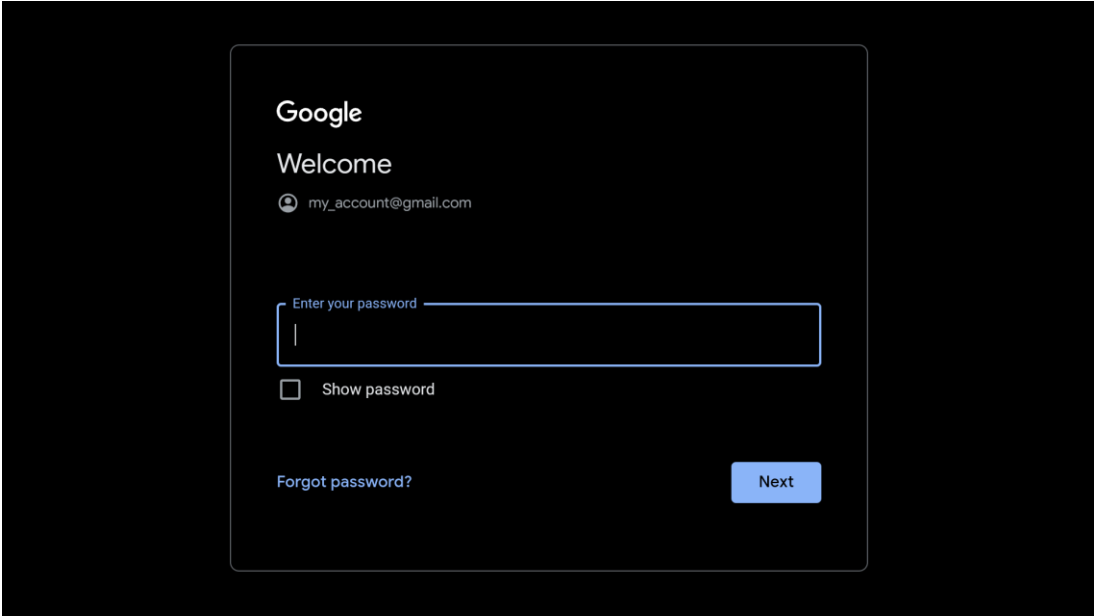
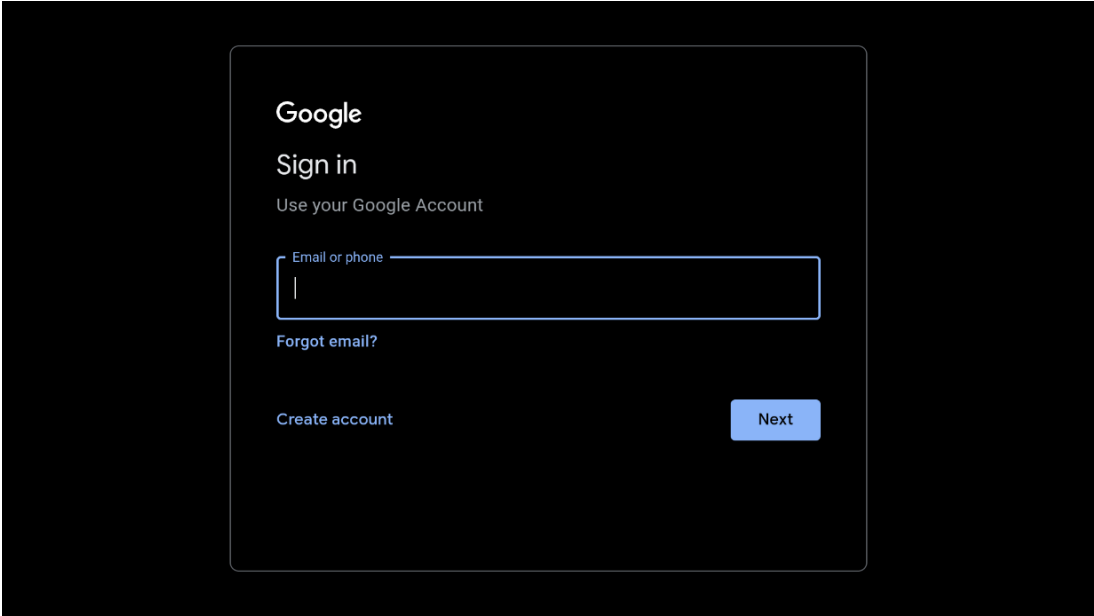


## 5.4 Acceso a la cuenta de Google

Accede para recibir nuevas aplicaciones, recomendaciones, películas y mucho más de Google.

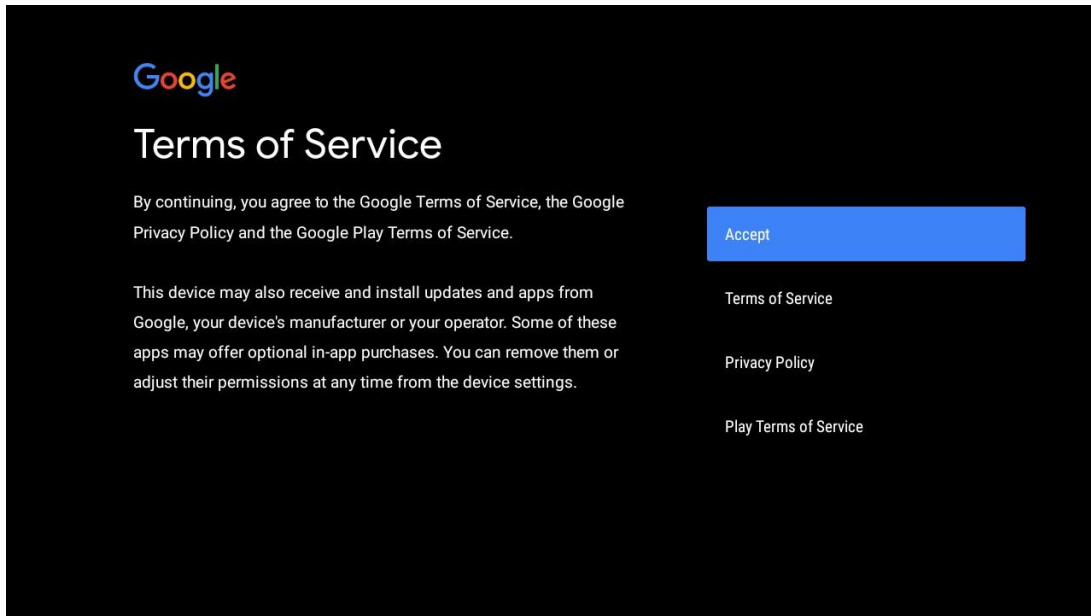


Utiliza el mando a distancia para introducir tu contraseña e iniciar sesión en tu cuenta de Google.



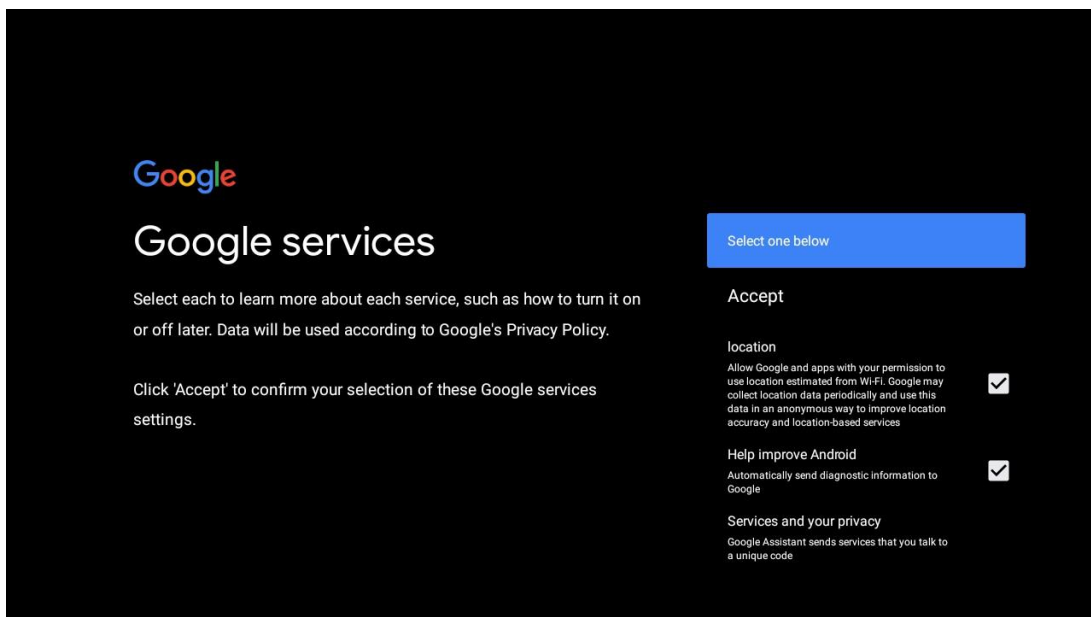
## 5.5 Condiciones de uso

Al continuar, aceptas las Condiciones del servicio de Google para mejorar la experiencia del producto. Selecciona "Aceptar" para continuar.



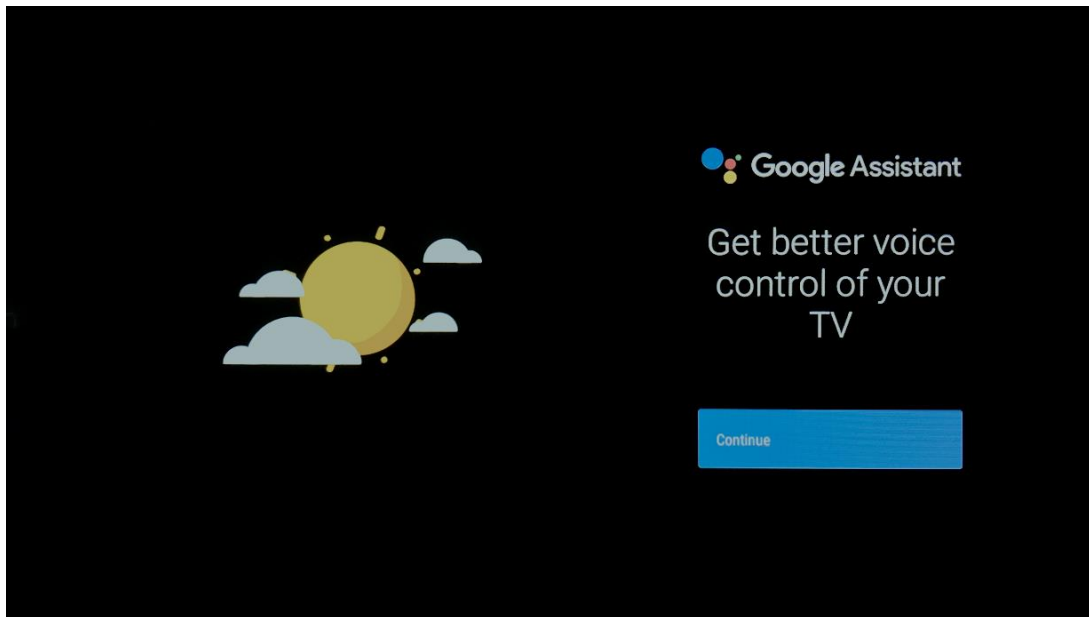
## 5.6 Servicios de Google

Selecciona "Aceptar" para confirmar si quieres que se identifique tu ubicación en tu Android TV y aceptar el envío automático de información de diagnóstico a Google para ayudar a mejorar tu experiencia con Google.



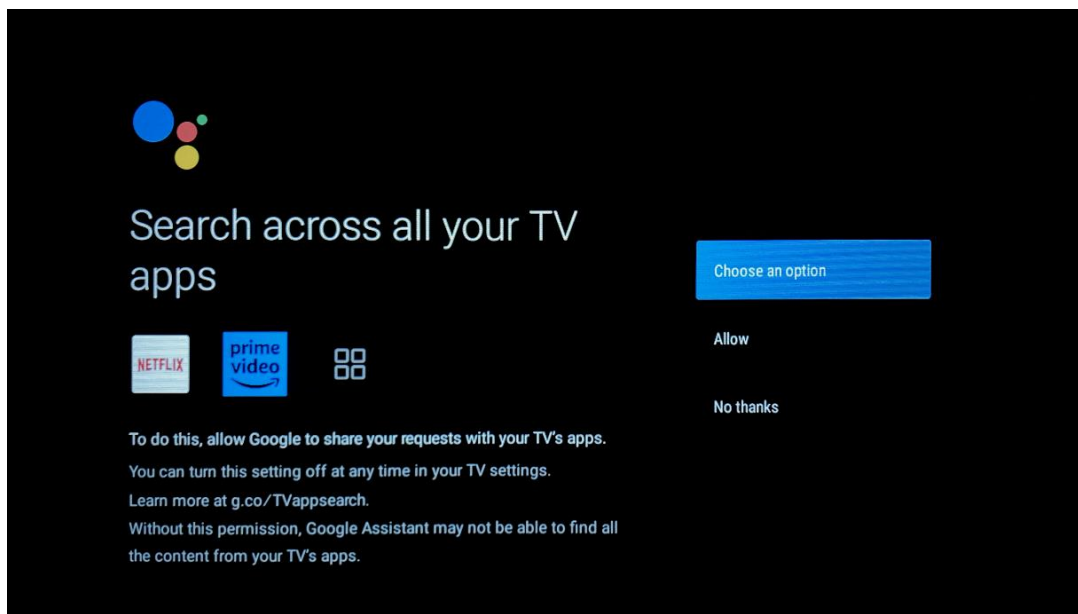
## 5.7 Asistente de Google

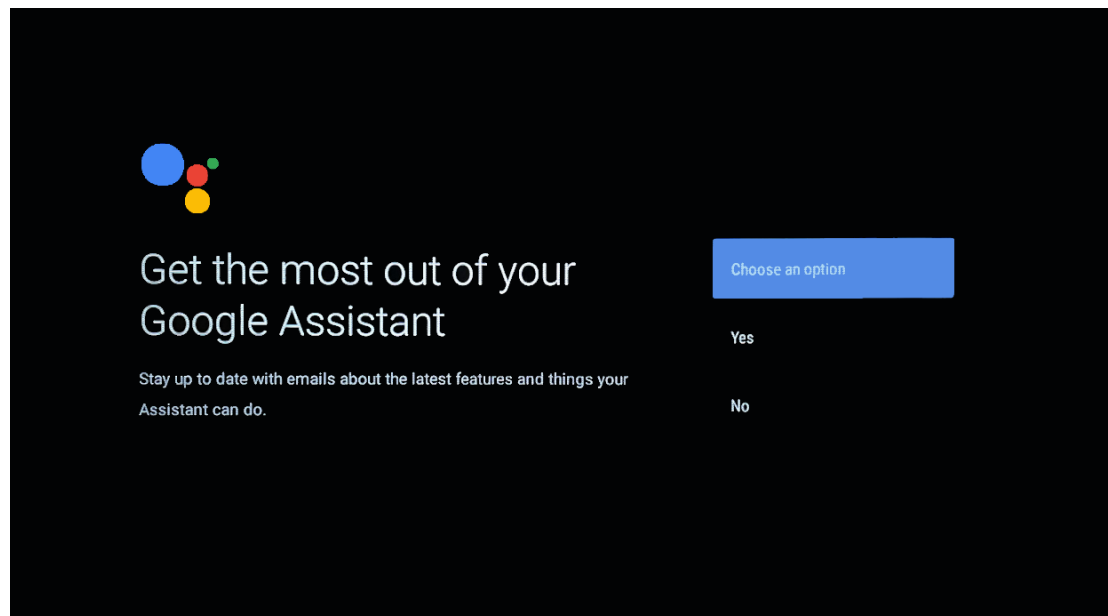
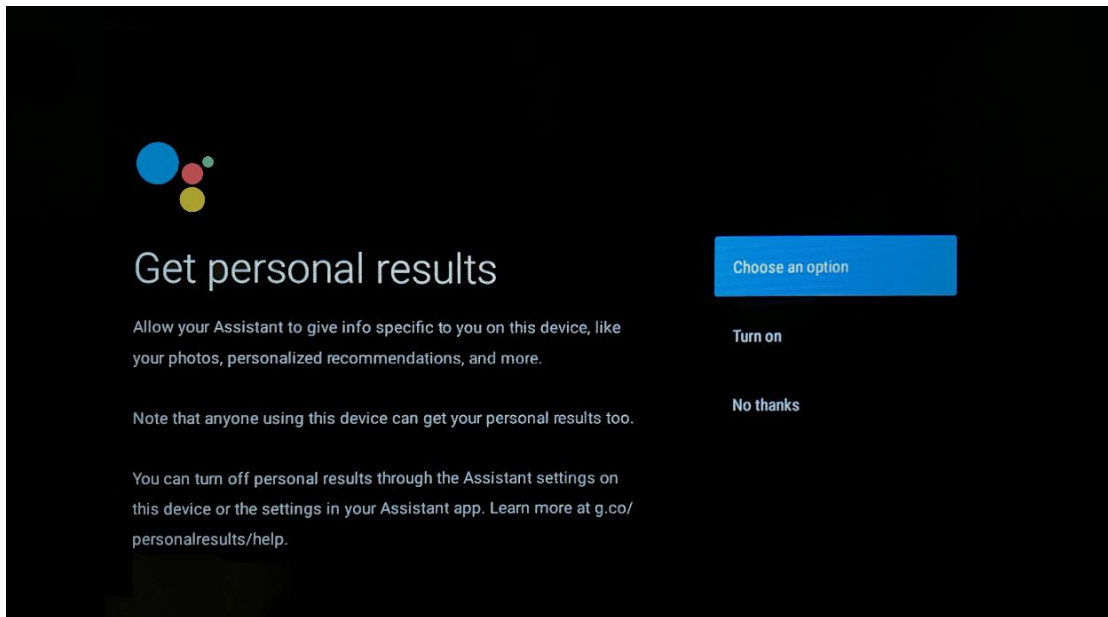
Consigue un mejor control por voz de tu televisor con la ayuda de Google Assistant.



## 5.8 Busca en todas las aplicaciones de TV y obtén resultados personalizados

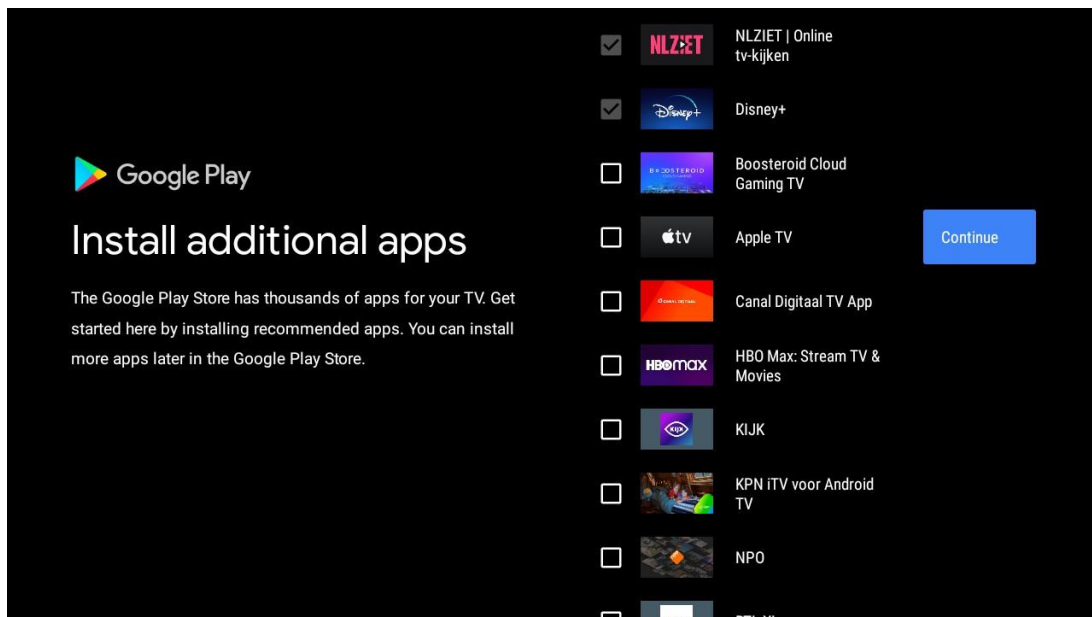
Permite que Google comparta tus solicitudes con las aplicaciones de tu televisor y que busque la información solicitada en estas aplicaciones para sugerirte resultados mejores y más precisos.



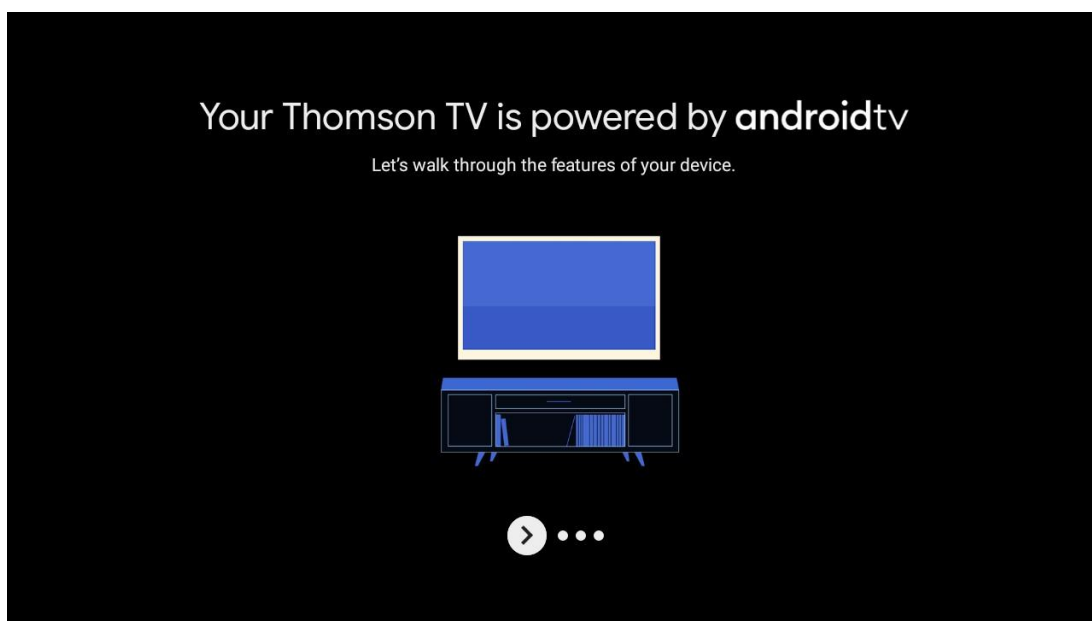


## 5.9 Instalaciones automáticas de Google Play

Seleccione las aplicaciones recomendadas y las aplicaciones de Google que desea instalar marcándolas en esta lista. Siempre puedes instalar más aplicaciones más tarde en Google Play Store.



Ahora aparecerán las pantallas de información. Puede desplazarse por las configuraciones pulsando el botón direccional derecho para continuar.





## Get apps from Google Play

The Google Play Store offers apps that you're sure to love. Watch shows, stream live sports, play games and more.



## Talk to the Google Assistant

After setup, press the mic button on your remote to quickly find the latest blockbuster, check the score of the big game or control your TV.



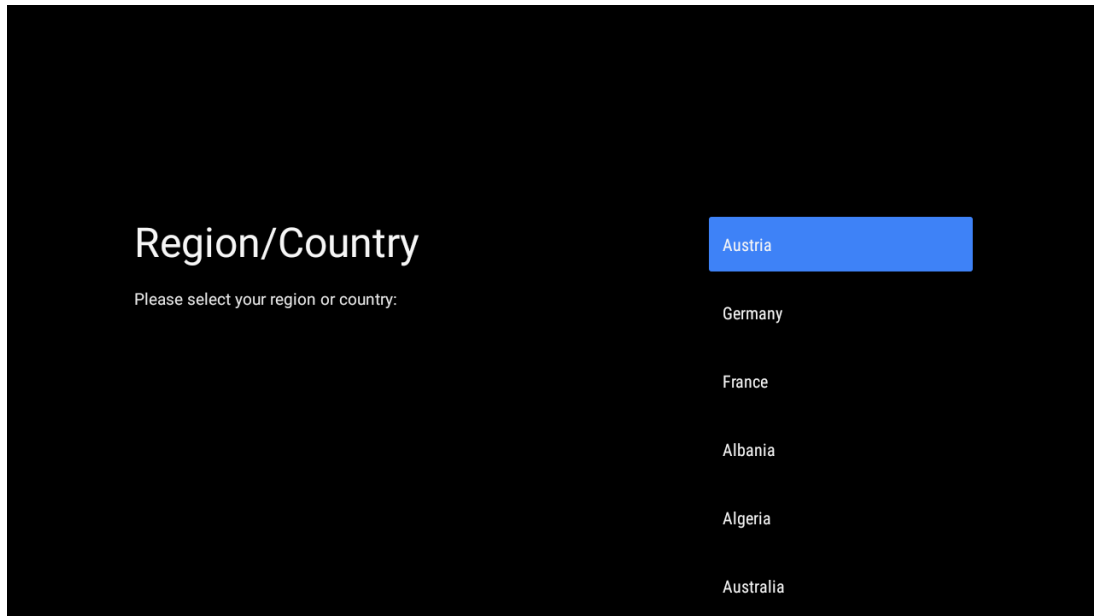
## Cast to your TV

With Chromecast Built-in, you can quickly cast photos, videos and music from your phone straight to your TV.



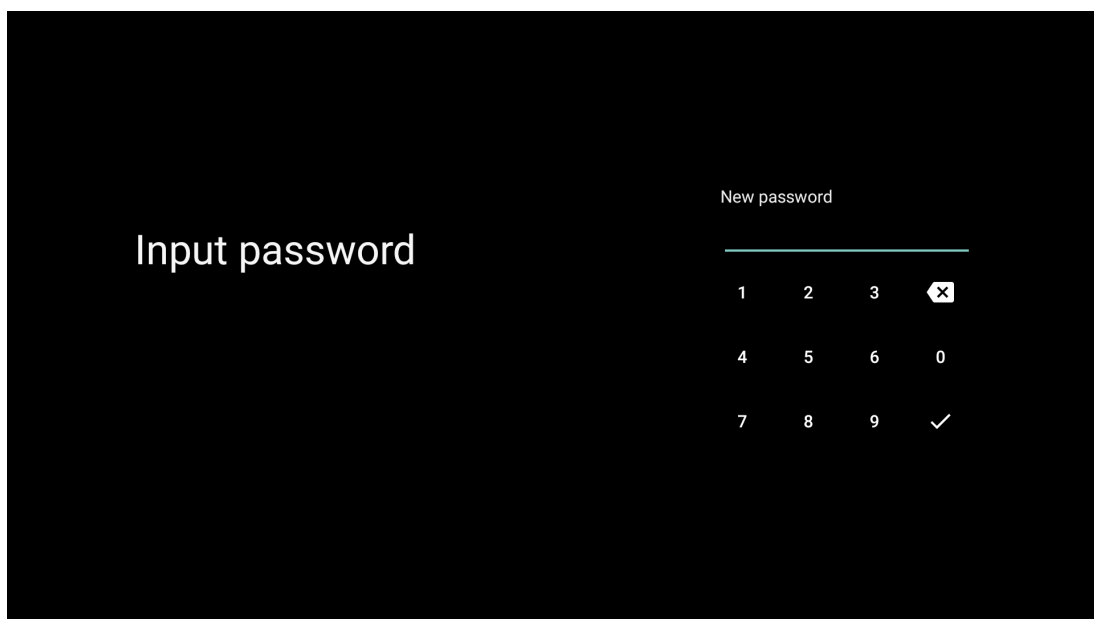
## 5.10 Seleccionar región/país

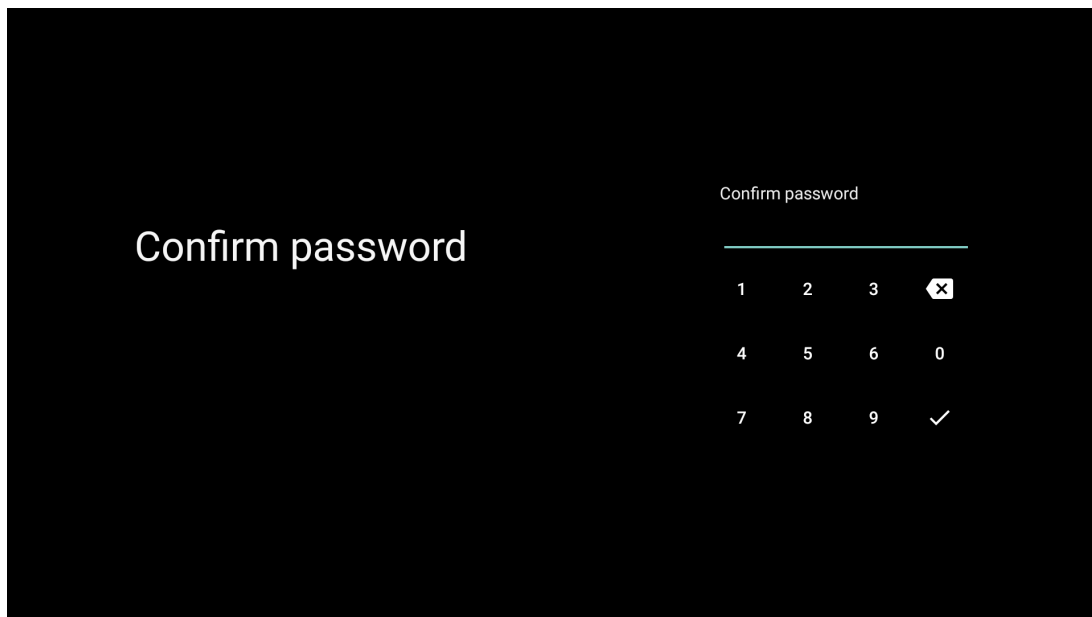
Seleccione el país en el que está utilizando el dispositivo con los botones direccionales y, a continuación, pulse **OK** para confirmar.



## 5.11 Crear una contraseña

Necesitarás esta contraseña para varias funciones, como configurar Live TV o reiniciar el dispositivo.

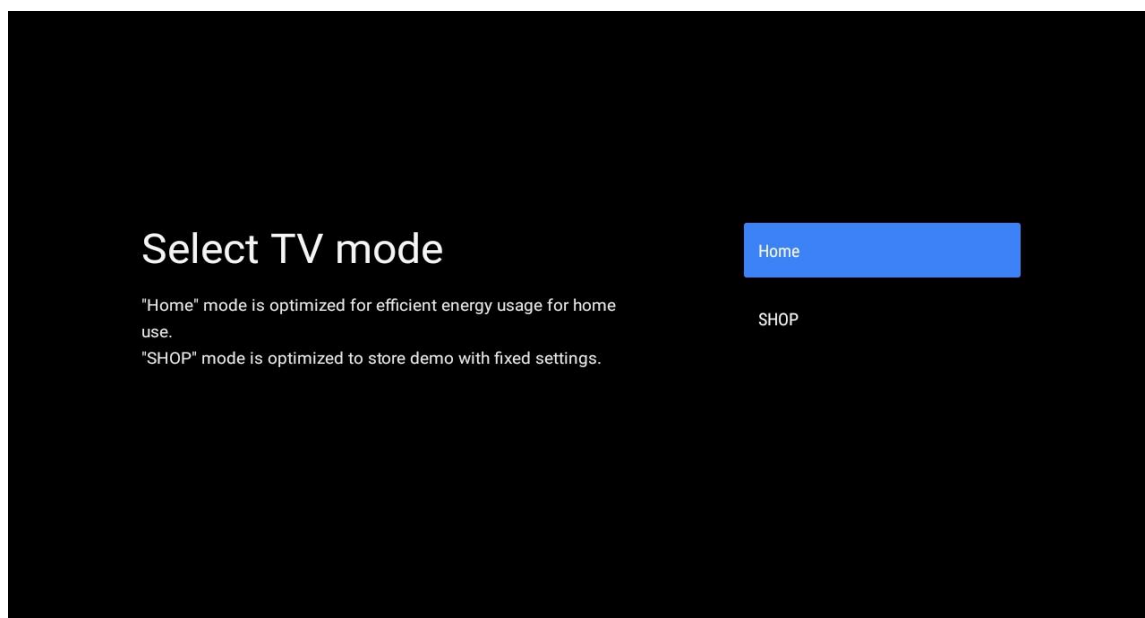




## 5.12 Selecciona el modo TV

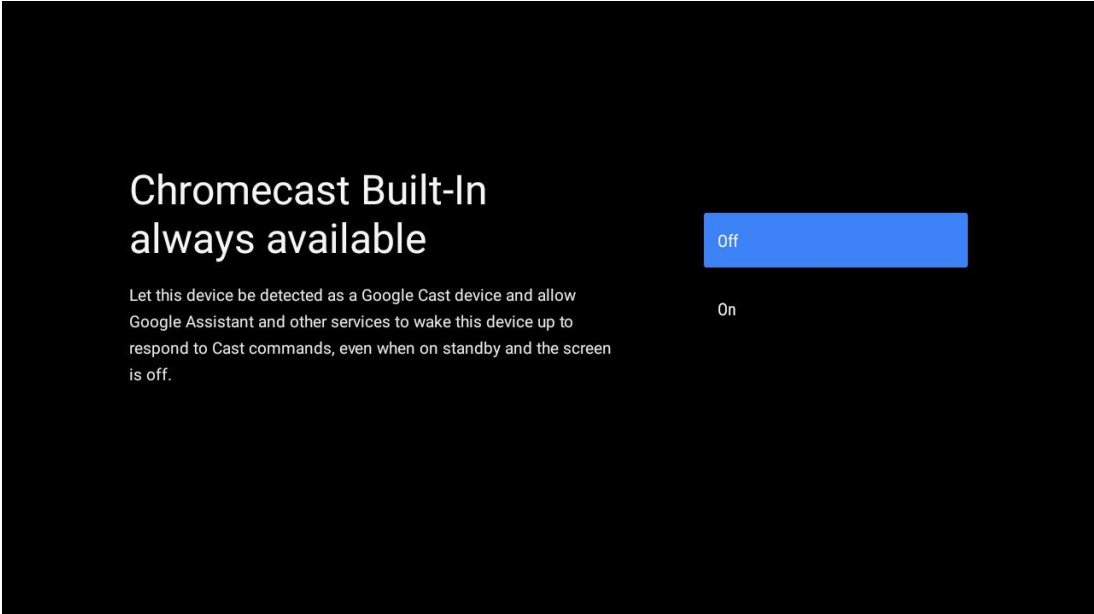
Seleccione el modo de TV más adecuado a sus necesidades: Hogar o Tienda.

- El modo "Hogar" está optimizado para un uso eficiente de la energía para uso doméstico.
- El modo "Tienda" está optimizado para almacenar demostraciones con ajustes fijos.



## 5.13 Google Cast

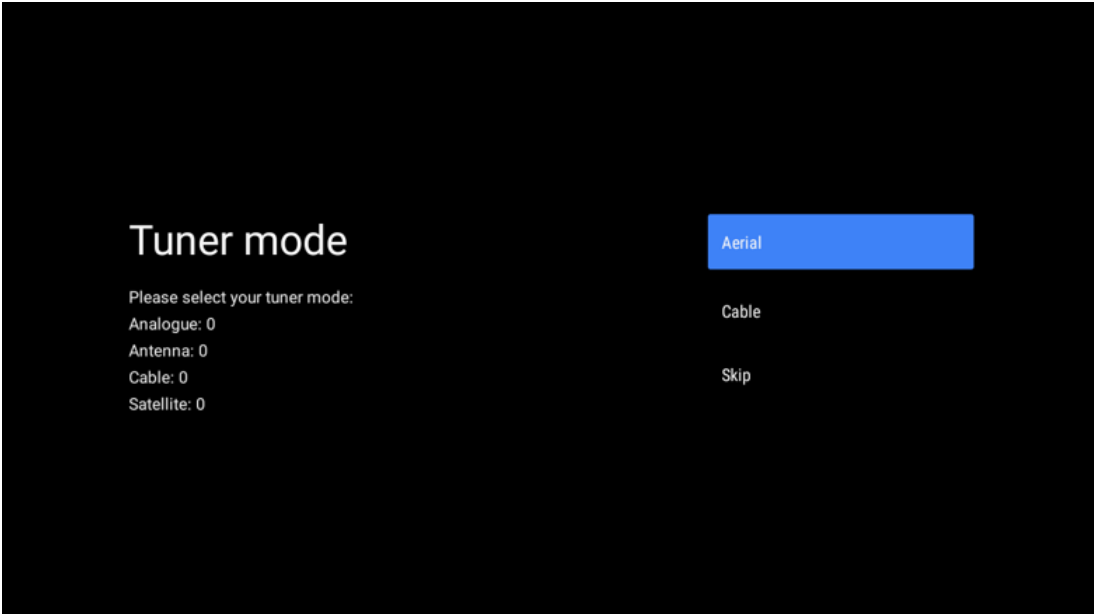
Seleccione Activado/Desactivado para que Google Cast esté disponible.

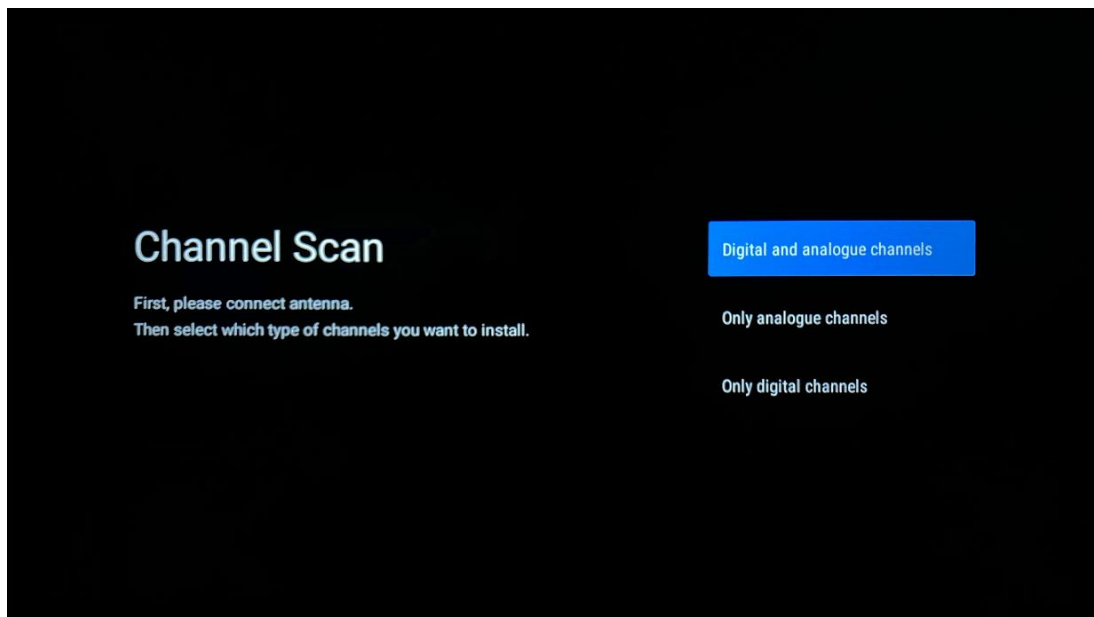


### 5.14 Ajuste del canal de TV

Seleccione Antena o Cable para buscar canales de TV.

Si selecciona "Saltar", la búsqueda de canales puede realizarse más tarde en el menú.





**Nota:** Si no desea realizar una exploración del sintonizador, seleccione de todos modos una de las opciones disponibles. Puede omitir la búsqueda en una etapa posterior del asistente de instalación. Si omite este paso, puede realizar una búsqueda de canales más tarde utilizando las opciones de menú Canales relacionadas.

El siguiente paso es la selección del modo de sintonizador. Seleccione su preferencia de sintonizador para instalar canales para TV en directo. Están disponibles las opciones Antena y Cable. Resalte la opción que corresponda a su entorno y pulse OK o el botón direccional derecho para continuar.

### **Antena**

Si se selecciona Antena, el televisor buscará emisiones digitales terrestres y analógicas. En la siguiente pantalla, resalte "Buscar" y pulse **OK** para iniciar la búsqueda o seleccione "Saltar búsqueda" para continuar sin realizar ninguna búsqueda.

### **Cable**

Si se selecciona Cable, el televisor buscará emisiones digitales por cable y analógicas. Si hay alguna, las opciones de operador disponibles aparecerán en la pantalla "Seleccionar operador". En caso contrario, se omitirá este paso. Sólo puede seleccionar un operador de la lista. Resalte el operador deseado y pulse **OK** o el botón direccional derecho para continuar.

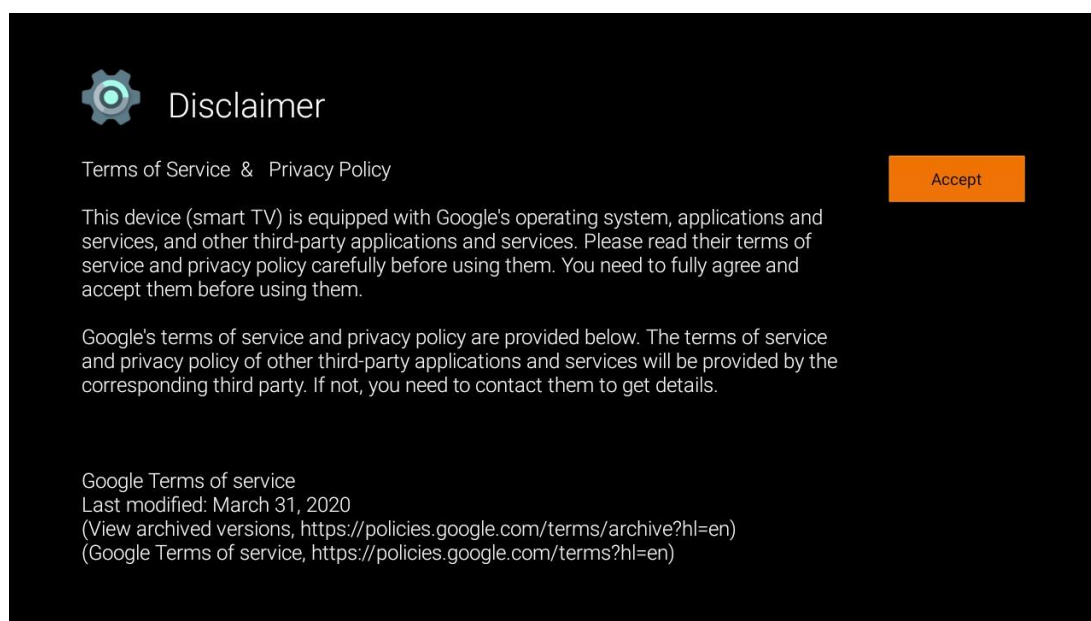
En la siguiente pantalla seleccione "Escanear" para iniciar una búsqueda o seleccione "Saltar Escaneo" para continuar sin realizar una búsqueda. Si se selecciona "Escanear" aparecerá una pantalla de configuración. Puede que sea necesario configurar las opciones de Modo de exploración, Frecuencia (kHz), Modulación, Velocidad de símbolo (kSym/s), ID de red. Para realizar un escaneo completo ajuste el "Modo de Escaneo" a "Completo/Avanzado" si está disponible. Dependiendo del operador seleccionado y/o del modo de escaneo, puede que

algunas opciones no estén disponibles. Cuando haya terminado de configurar las opciones disponibles, pulse el botón direccional derecho para continuar. El televisor comenzará a buscar las emisiones disponibles.

**Nota:** Este televisor no incluye ranura CI. Por lo tanto, sólo admite la visualización de canales DVB-C en abierto (FTA).

## 5.15 Descargo de responsabilidad

Una vez finalizada la instalación, se le pedirá que acepte el descargo de responsabilidad.



## 6 Inicio

Para disfrutar de las numerosas ventajas de su Android TV, el televisor debe estar conectado a Internet. Conecte el televisor a una red doméstica con una conexión a Internet activa. Puede conectar su televisor a su módem/router de forma inalámbrica o por cable. Encontrará más información sobre cómo conectar su televisor a Internet en el menú Configuración / Red e Internet.

La Pantalla de Inicio es la pieza central de su televisor. Desde la Pantalla de Inicio, puede iniciar cualquier Aplicación, lanzar la aplicación TV en Directo para ver la emisión de TV, ver una película desde varias aplicaciones de Streaming o cambiar a un dispositivo conectado al puerto HDMI. Además, puedes salir del funcionamiento de cualquier aplicación en cualquier momento y volver a la Pantalla de Inicio pulsando el botón Home del mando a distancia.

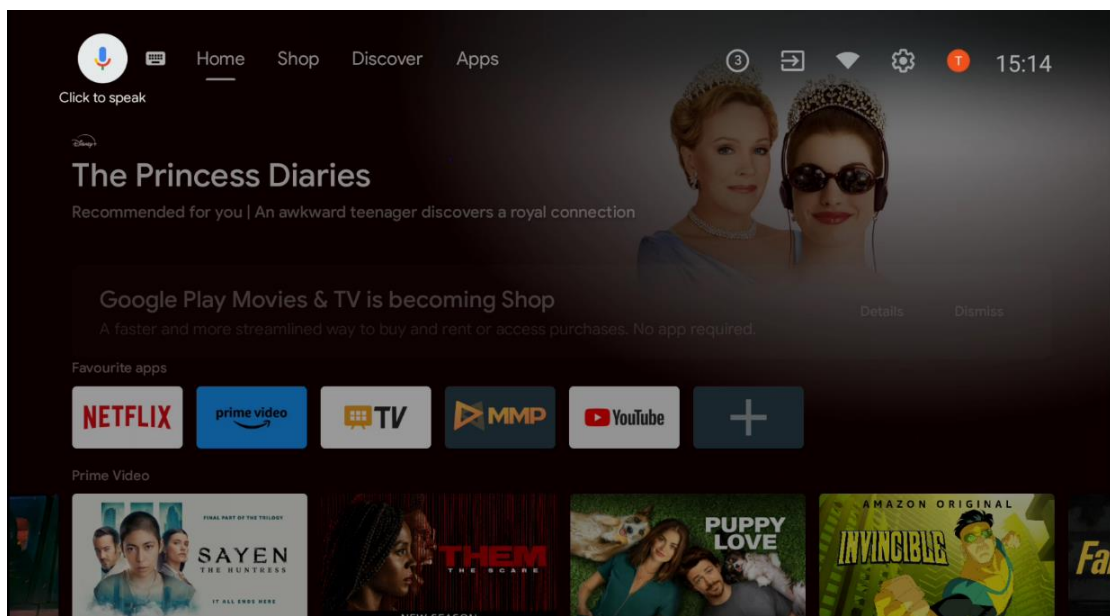
Las opciones disponibles de la Pantalla de Inicio están colocadas en filas. Para navegar por las opciones de la Pantalla de inicio, utilice los botones de dirección del mando a distancia. Pueden estar disponibles las filas Apps, YouTube, Google Play Movies & TV, Google Play Music y Google Play relacionadas, así como las filas de las aplicaciones que haya instalado. Seleccione una fila y, a continuación, mueva el foco al elemento deseado de la fila. Pulse **OK** para hacer una selección o para entrar en un submenú.

**Nota:** Dependiendo de la configuración de su televisor y de su selección de país durante la configuración inicial, la pantalla de inicio puede contener elementos diferentes.

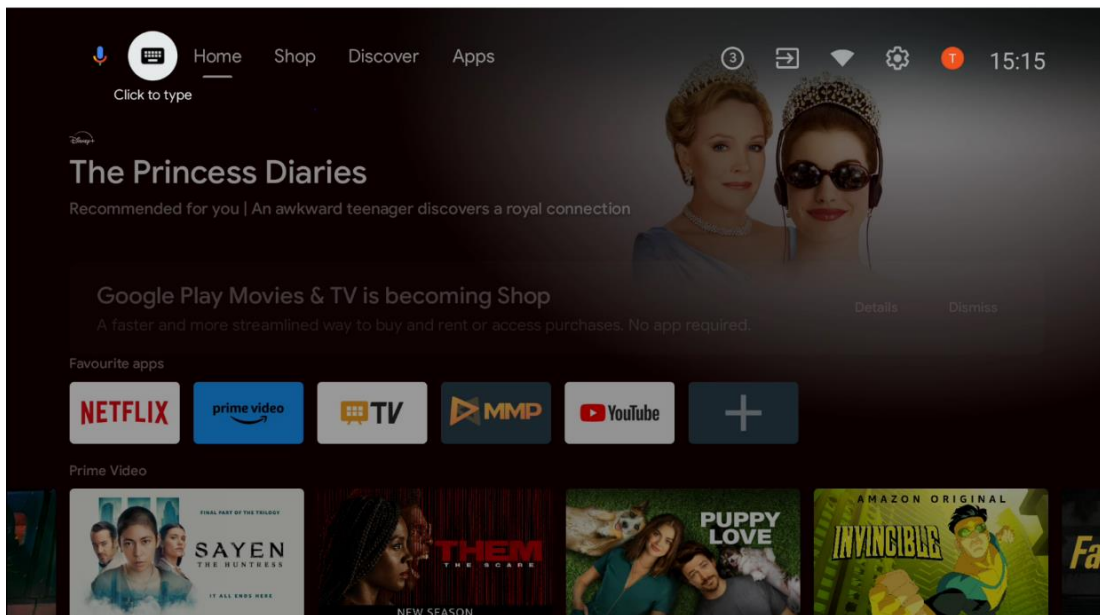
## 6.1 Buscar en

Las herramientas de búsqueda se encuentran en la parte superior izquierda de la pantalla. Puedes introducir una palabra para iniciar una búsqueda utilizando el teclado virtual o probar la búsqueda por voz utilizando el micrófono integrado en el mando a distancia. Mueve el foco a la opción deseada y pulsa **OK** para continuar.

**Búsqueda por voz:** Seleccione el icono del micrófono con los botones direccionales del mando a distancia y pulse **OK** para iniciar la función de búsqueda por voz. Aparecerá un campo de búsqueda por voz de Google en la parte inferior de la pantalla. Haz tu pregunta a Google y tu televisor te responderá. Para los términos de búsqueda locales es importante que el idioma de los menús del televisor esté configurado en el idioma local.

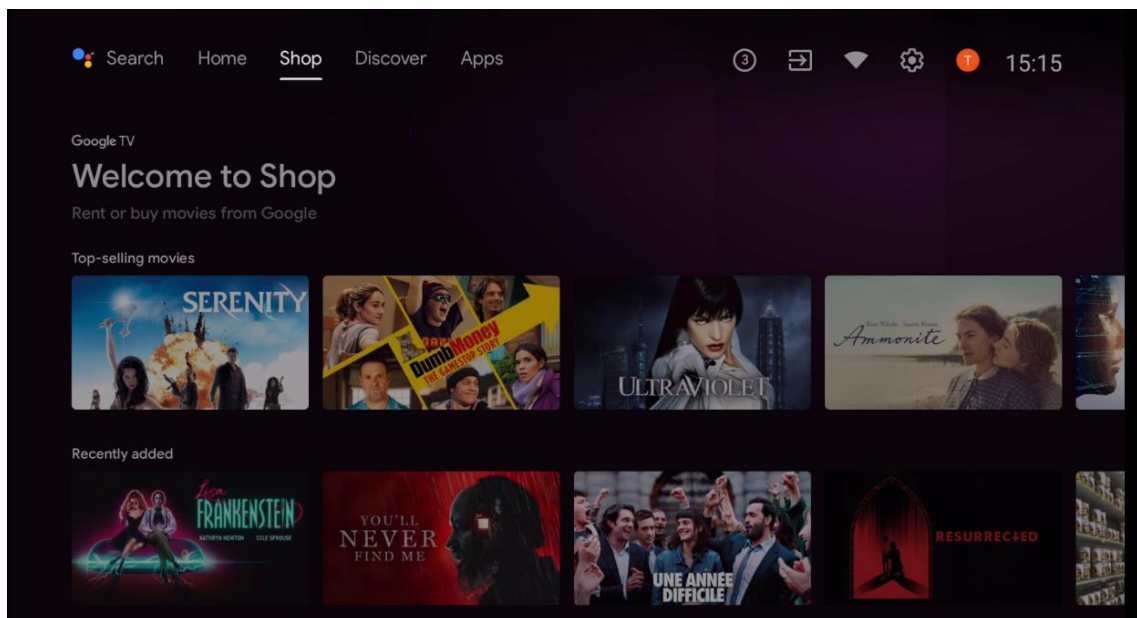


**Búsqueda en el teclado** Seleccione el icono del teclado con los botones direccionales del mando a distancia y pulse **OK**. El teclado virtual de Google aparecerá en la pantalla. Escribe la pregunta que quieras responder.



## 6.2 Tienda

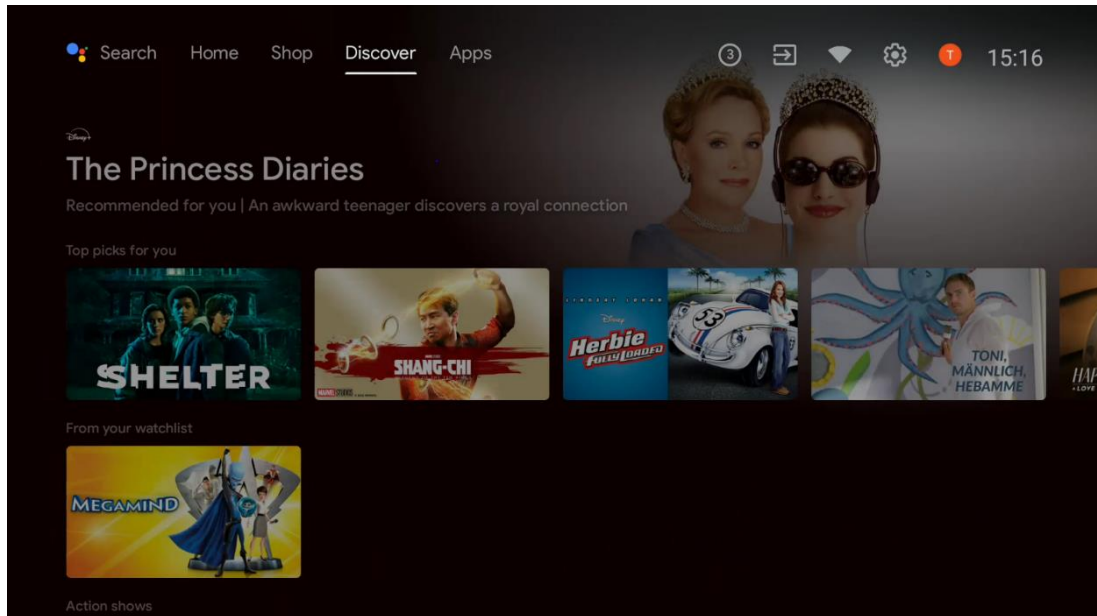
Selecciona "Tienda" en la pantalla de inicio para ver las ofertas de la Tienda Google TV. Aquí puedes alquilar o comprar varias películas u otros contenidos multimedia de la Tienda de Google.





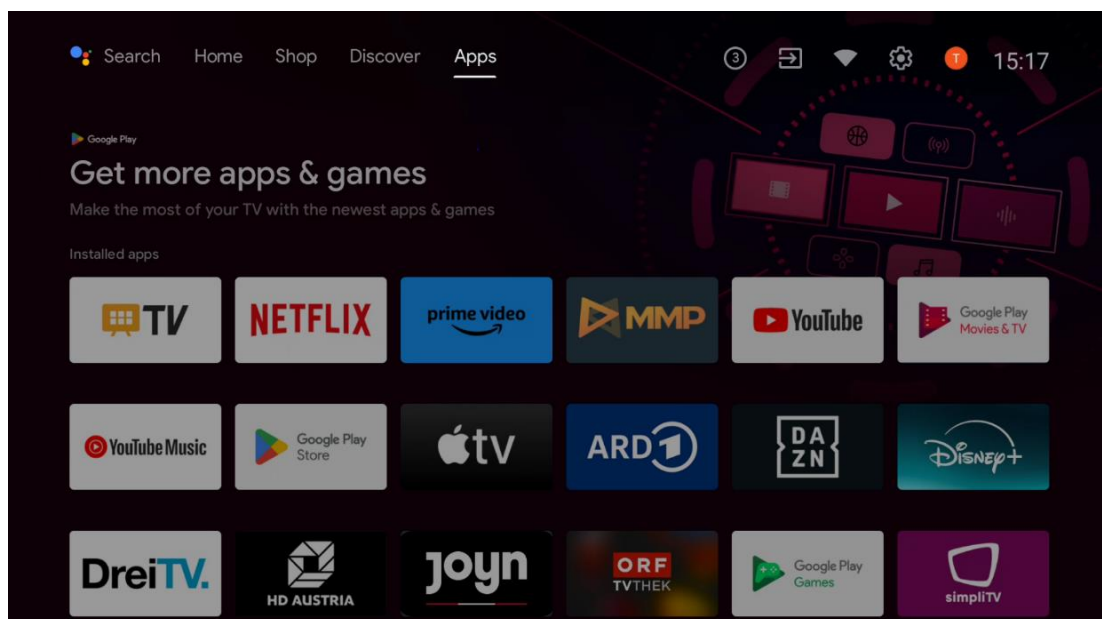
## 6.3 Descubre

Seleccione "Descubrir" en la pantalla de inicio para ver las películas o series recomendadas por las aplicaciones de streaming instaladas en su televisor.



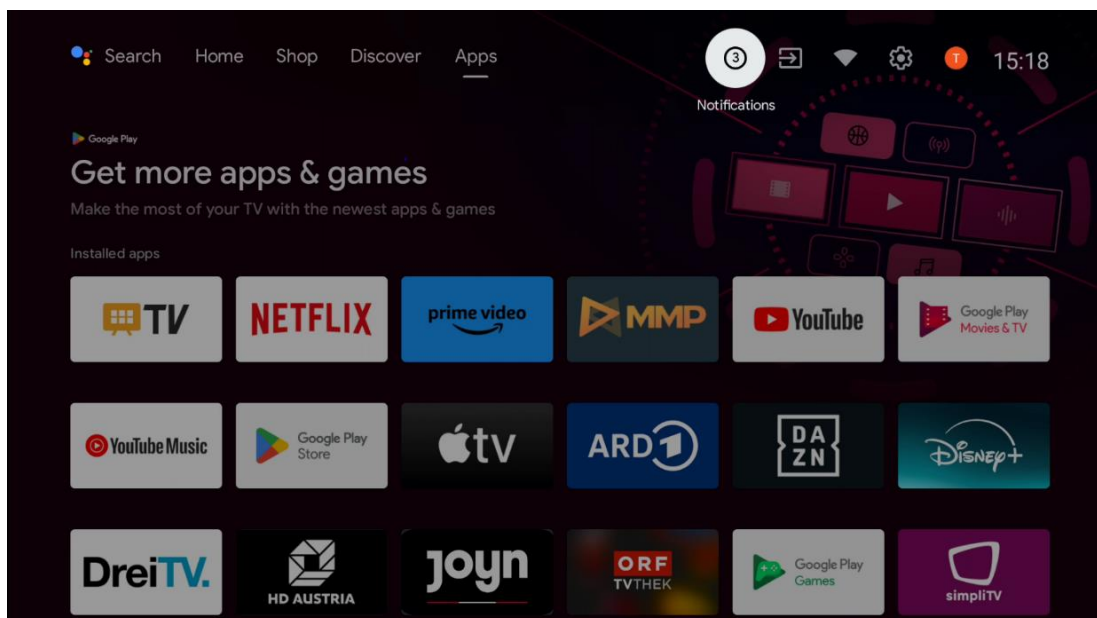
## 6.4 Aplicaciones

Selecciona "Aplicaciones" en la pantalla de inicio para ver las aplicaciones instaladas en tu televisor.



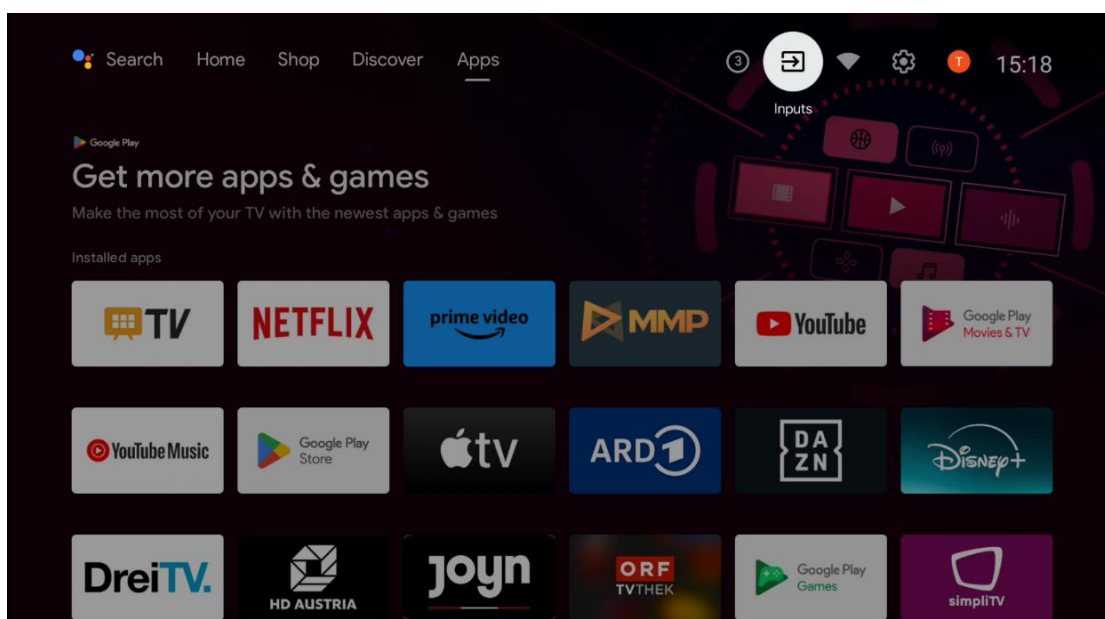
## 6.5 Notificaciones

Selecciona el icono de Notificaciones en la pantalla de inicio para ver los mensajes de Google o de la funcionalidad de TV.



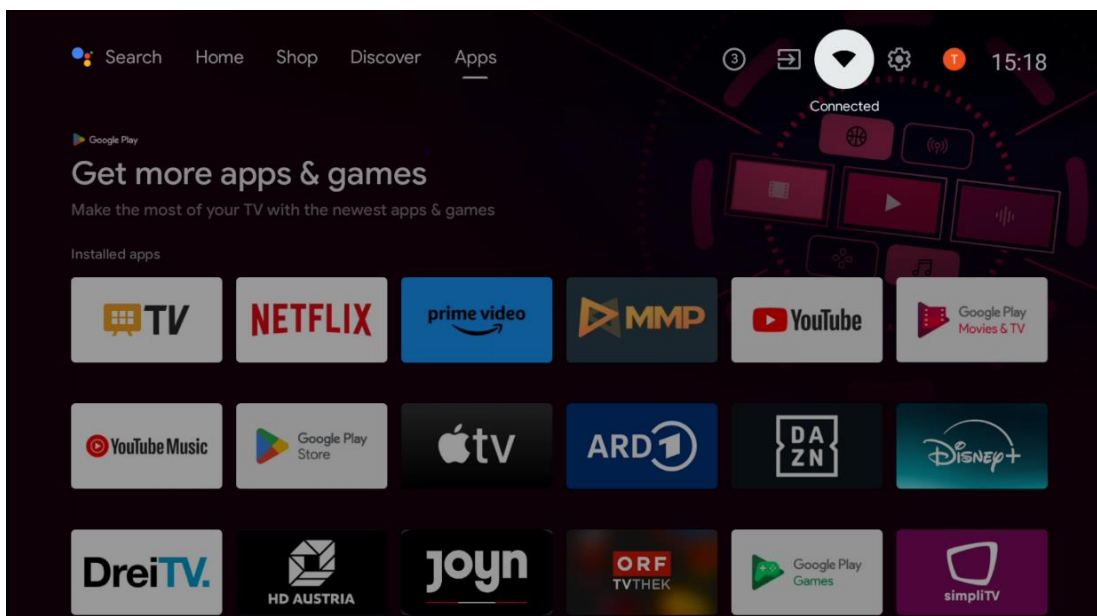
## 6.6 Entradas

Seleccione el icono Entradas en la pantalla de inicio para mostrar las fuentes de señal de TV disponibles o los dispositivos conectados al televisor.



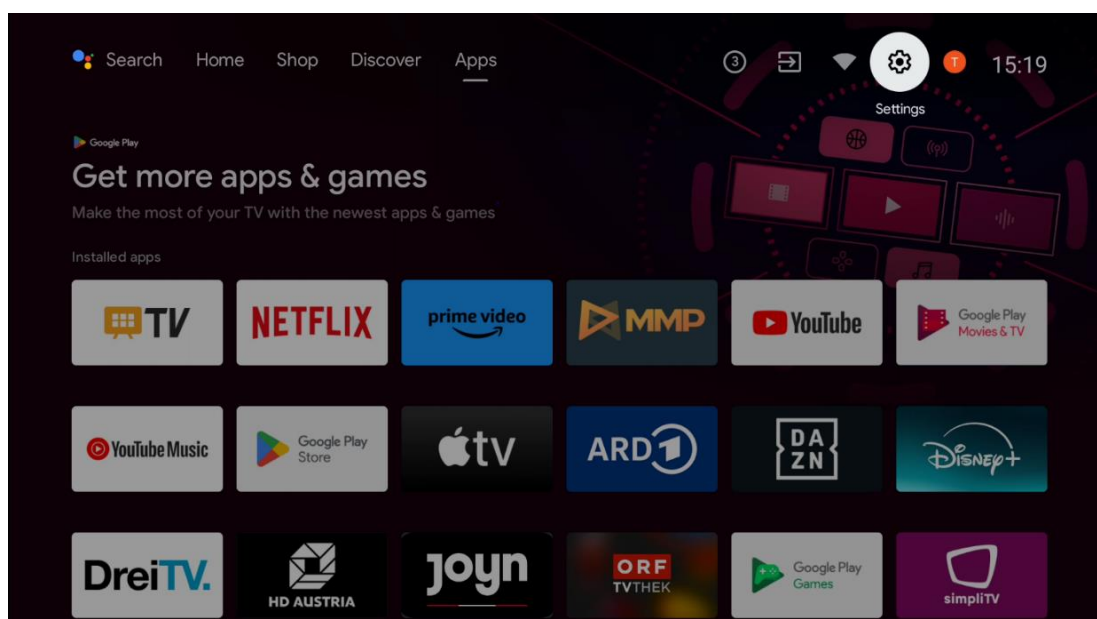
## 6.7 Red e Internet

Seleccione el icono Red en la pantalla de inicio para ver el estado de la conexión a Internet del televisor.



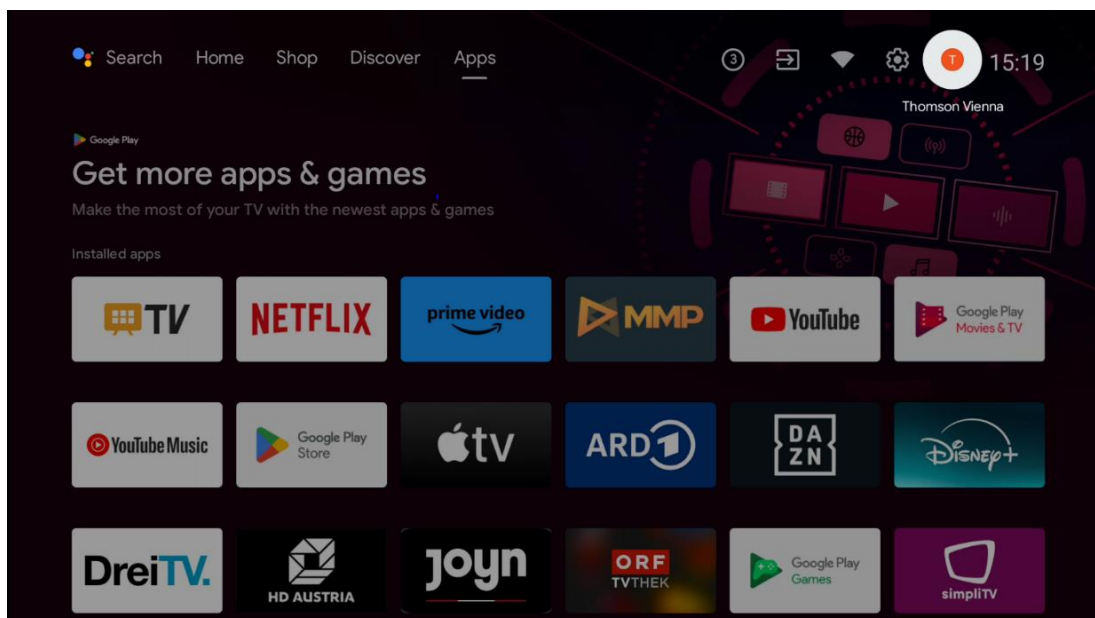
## 6.8 Ajustes

Seleccione el icono Conectado/No conectado en la pantalla de inicio para ver los ajustes del televisor. Este menú se explica con más detalle en el capítulo 7.



## 6.9 Cuenta de Google

Seleccione el botón Perfil en la pantalla de inicio para ver las cuentas de Google conectadas al televisor, añadir más cuentas de Google o eliminarlas.



## 6.10 Aplicaciones favoritas

En la primera fila puedes ver accesos directos a tus aplicaciones favoritas. Las aplicaciones de servicios de streaming más importantes, como Netflix o YouTube, así como Live TV y MMP (Multimedia Player), también se encuentran aquí.

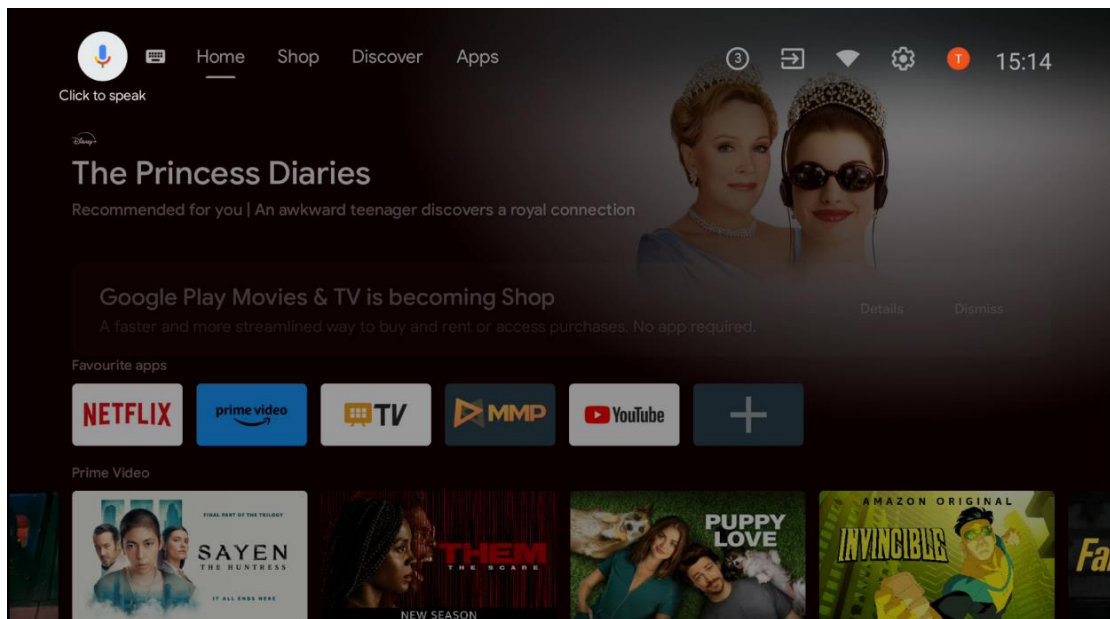
Seleccione la aplicación con los botones direccionales de su mando a distancia y confirme con el botón **OK** para iniciar la aplicación seleccionada.

Seleccione una aplicación y mantenga pulsado el botón **Aceptar** para eliminar la aplicación seleccionada de la fila Aplicaciones favoritas, moverla a una nueva posición o iniciarla.

Pulse el símbolo + al final de la primera fila para añadir otra aplicación instalada a la selección de Aplicaciones favoritas.

El funcionamiento del reproductor multimedia se explica con más detalle en el capítulo 8.

El funcionamiento de la aplicación Live TV se explica con más detalle en el capítulo 9.



## 7 Ajustes

El menú de ajustes se divide en Sugerencias y Ajustes generales.

### 7.1 Redes e Internet

Configure los ajustes de red de su televisor utilizando las opciones de este menú. También puede resaltar el icono Conectado/No conectado en la pantalla de inicio y pulsar **OK** para acceder a este menú.

Existen las siguientes opciones:

- **Wi-Fi:** Activa y desactiva la función de LAN inalámbrica (WLAN). Cuando la función WLAN está activada, se muestran las redes inalámbricas disponibles. Resalte "Ver todas" y pulse **OK** para ver todas las redes. Seleccione una y pulse **OK** para conectarse. Es posible que se le pida que introduzca una contraseña para conectarse a la red seleccionada en caso de que la red esté protegida por contraseña.
- **Añadir nueva red:** Añadir redes con SSID ocultos.
- **Escaneo siempre disponible:** Puede permitir que el servicio de localización y otras aplicaciones busquen redes, incluso cuando la función WLAN está desactivada. Pulse **OK** para activarla o desactivarla.
- **WoW:** Activa y desactiva la función Wake on WLAN. Esta función permite encender o despertar el televisor a través de la red inalámbrica.
- **WoL:** Activa y desactiva la función Wake on LAN. Esta función permite encender o despertar el televisor a través de la red.
- **Ethernet:** Conectado / No conectado: Muestra el estado de la conexión a Internet a través de Ethernet, direcciones IP y MAC.

- **Configuración del proxy:** Configure manualmente un proxy HTTP para el navegador. Este proxy no puede ser utilizado por otras aplicaciones.
- **Ajustes IP:** Configura los ajustes IP de tu televisor.

## 7.2 Canal

Los ajustes que aparecen en este Menú dependen de la Fuente de TV (Antena o Cable) o del dispositivo conectado al televisor que haya seleccionado con el botón **Entrada** del mando a distancia.

### 7.2.1 Modo de instalación del canal - Antena

- **Búsqueda de canales:** Pulse el botón **OK** del mando a distancia para realizar la búsqueda automática de canales DVB-T/T2. Cuando finalice el proceso de búsqueda, pulse el botón **Atrás** para volver al menú anterior.
- **Actualizar búsqueda:** Los canales añadidos anteriormente no se borrarán, pero los nuevos canales encontrados se almacenarán en la lista de canales.
- **Escaneo RF único:** Seleccione el Canal RF utilizando los botones direccionales Derecha/Izquierda. Se mostrarán el nivel y la calidad de la señal del canal seleccionado. Pulse **OK** para iniciar la búsqueda en el canal RF seleccionado. Los canales encontrados se almacenarán en la lista de canales.
- **Actualización manual del servicio:** Esta función iniciará manualmente la actualización de los canales de TV/radio disponibles.
- **LCN:** Establezca su preferencia para LCN. LCN es el sistema de número de canal lógico que organiza las emisiones disponibles de acuerdo con una secuencia de número de canal reconocible (si está disponible).
- **Tipo de tienda del canal:** Establezca su preferencia de tipo de tienda.
- **Red favorita Seleccionar:** Seleccione su red favorita. Esta opción de menú estará activa si hay más de una red disponible.

### 7.2.2 Modo de instalación de canales - Cable

- **Búsqueda automática de canales:** El Smart TV busca los canales digitales y analógicos que se pueden recibir por cable. Dependiendo del país, durante la instalación inicial se ofrecen proveedores de televisión por cable DVB-C opcionales, que aparecen en la pantalla Seleccionar operador. Si recibe la señal DVB-C de un proveedor de TV por cable no dedicado, seleccione la opción Otro. Pulse **OK** para iniciar la búsqueda de canales. En el menú Búsqueda de canales, puede seleccionar una de las tres opciones de búsqueda de canales: Completa, Avanzada o Rápida.
  - **Completo:** Búsqueda automática de todos los canales DVB-C disponibles.
  - **Avanzada:** Búsqueda automática de todos los canales DVB-C disponibles. Para esta opción, es necesario introducir los parámetros de recepción del proveedor

de DVB-C, la frecuencia y el ID de red. Con esta opción de búsqueda, los canales se ordenan por LCN de los proveedores de cable.

- **Rápido:** Búsqueda automática de todos los canales DVB-C disponibles. Esta búsqueda buscará todos los transpondedores de cable disponibles con los símbolos estándar.
- **Búsqueda RF simple:** Búsqueda manual de canales DVB-C por frecuencia de transpondedor.
- **LCN:** Opciones de LCN para la búsqueda de canales DVB-C.
- **Tipo de búsqueda de canales:** Establezca su preferencia de tipo de escaneo.
- **Tipo de tienda del canal:** Establezca su preferencia de tipo de tienda.

## 7.3 Cuentas e inicio de sesión

**Google:** Esta opción estará disponible si ha iniciado sesión en su cuenta de Google. Puede configurar sus preferencias de sincronización de datos o eliminar su cuenta registrada en el televisor. Resalte un servicio de la lista de la sección "Elegir aplicaciones sincronizadas" y pulse **OK** para activar o desactivar la sincronización de datos. Resalte "Sincronizar ahora" y pulse **OK** para sincronizar todos los servicios activados a la vez.

**Añadir cuenta:** Añade una nueva cuenta a las disponibles iniciando sesión en ella.

## 7.4 Aplicaciones

Gestiona las aplicaciones instaladas en tu televisor. Puedes ver las aplicaciones abiertas recientemente, ver todas las aplicaciones o gestionar los permisos:

- **Aplicaciones abiertas recientemente:** Ver las aplicaciones abiertas recientemente.
- **Ver todas las aplicaciones:** Consulta una lista completa de todas las apps instaladas en tu televisor. También puedes ver el espacio de almacenamiento que ocupa cada App. Desde aquí puedes comprobar las versiones de las aplicaciones, iniciar o forzar la detención de su funcionamiento, desinstalar aplicaciones descargadas, comprobar los permisos y activarlos o desactivarlos, gestionar las notificaciones, borrar datos y caché y mucho más. Simplemente selecciona una aplicación y pulsa **OK** para acceder a las opciones disponibles.
- **Permisos:** Gestiona los permisos y otras características de las apps instaladas.
  - **Permisos de las aplicaciones:** Las aplicaciones se ordenarán por categorías de tipo de permiso. Puede activar/desactivar los permisos de las aplicaciones dentro de estas categorías.
  - **Acceso especial a la aplicación:** Configura las funciones de la app y los permisos especiales.

- **Seguridad y restricciones:** Permita o restrinja la instalación de apps de fuentes distintas a Google Play Store. Configura el televisor para que bloquee o avise antes de la instalación de apps que puedan causar daños.

## 7.5 Preferencias del dispositivo

### 7.5.1 Acerca de

Aquí puedes encontrar información sobre el hardware y el software de tu televisor, así como el sistema operativo Android y la versión ESN de Netflix.

- **Actualización del sistema:** Seleccione esta opción del menú y pulse **OK** en el mando a distancia para comprobar si hay una actualización de software disponible para su televisor.
- **Nombre del dispositivo:** Seleccione esta opción del menú y pulse **OK** en el mando a distancia para cambiar el nombre o asignar un nombre personalizado a su televisor. Esto es importante porque su televisor debe identificarse correctamente en su red o al realizar la función Chromecast.
- **Restablecer valores de fábrica:** Seleccione esta opción del Menú para restablecer el televisor a los valores de fábrica y reinstalar el televisor.
- **Estado:** En este menú encontrará la información de hardware de su televisor, como la dirección IP, la dirección MAC, la dirección Bluetooth, el número de serie y el tiempo de actividad.
- **Información legal:** En este menú encontrará la Información legal de su televisor.

### 7.5.2 Fecha y hora

Ajuste la fecha y la hora en su televisor. Puede hacer que estos datos se actualicen automáticamente a través de la red o mediante emisiones. Ajústelos según su entorno y preferencias. Desactive la opción "Fecha y hora automáticas" si desea cambiar la fecha o la hora manualmente. A continuación, configure las opciones de fecha, hora, zona horaria y formato de hora.

### 7.5.3 Temporizador

- **Tipo de tiempo de encendido:** Configure su televisor para que se encienda solo. Configure esta opción como Encendido o Una vez para activar un temporizador de encendido, o como Apagado para desactivarlo. Si se configura como Una vez, el televisor se encenderá sólo una vez a la hora definida en la opción "Hora de encendido automático".



- **Hora de encendido automático:** Disponible si el "Tipo de hora de encendido" está activado. Ajuste el tiempo deseado para que su televisor se encienda desde el modo de espera utilizando los botones direccionales y pulse **OK** para guardar el tiempo ajustado.
- **Tipo de Tiempo de Apagado:** Configure su televisor para que se apague solo. Configure esta opción como Encendido o Una vez para activar un temporizador de apagado, o como Apagado para desactivarlo. Si se configura como Una vez, el televisor se apagará sólo una vez a la hora definida en la opción "Hora de apagado automático".
- **Hora de apagado automático:** Disponible si el "Tipo de hora de apagado" está activado. Ajuste el tiempo deseado para que el televisor entre en modo de espera utilizando los botones direccionales y pulse **OK** para guardar el tiempo ajustado.

#### 7.5.4 Idioma

Configura el idioma de los menús de tu televisor.

#### 7.5.5 Teclado

Selecciona tu tipo de teclado y gestiona la configuración del teclado.

#### 7.5.6 Entradas

Aquí encontrará información sobre los dispositivos conectados a las entradas HDMI del televisor y las opciones de funcionamiento de HDMI-CEC.

**Entrada conectada:** Vea los dispositivos de la lista conectados a las conexiones Compuesta o HDMI de su televisor. Puede cambiar el nombre de la conexión o asignar un nombre de dispositivo individual para conexiones específicas.

**Entradas en espera:** Ver una lista de las entradas HDMI disponibles.

**Entrada no conectada:** Visualiza las conexiones a las que no está conectado ningún dispositivo.

#### **Control electrónico de los consumidores (CEC)**

Con la función CEC de su televisor, puede manejar un dispositivo conectado con el mando a distancia del televisor. Esta función utiliza HDMI CEC (Consumer Electronics Control) para comunicarse con los dispositivos conectados. Los dispositivos deben ser compatibles con HDMI CEC y deben estar relacionados con una conexión HDMI.

El televisor viene con la función CEC activada. Asegúrese de que todos los ajustes CEC están correctamente configurados en el dispositivo CEC conectado. La función CEC tiene nombres diferentes en las distintas marcas. Es posible que la función CEC no funcione con todos los dispositivos. Si conecta un dispositivo compatible con HDMI CEC al televisor, la fuente de entrada HDMI relacionada se renombrará con el nombre del dispositivo conectado.

Para utilizar el dispositivo CEC conectado, seleccione la fuente de entrada HDMI correspondiente en el menú Entradas de la pantalla de inicio. O pulse el botón **Fuente** si el televisor está en modo TV en directo y seleccione la fuente de entrada HDMI relacionada en la lista. Para finalizar esta operación y volver a controlar el televisor a través del mando a distancia, pulse el botón **Fuente** del mando a distancia y cambie a otra fuente.

El mando a distancia del televisor puede controlar automáticamente el aparato una vez seleccionada la fuente HDMI conectada. Sin embargo, no todos los botones se reenviarán al dispositivo. Sólo los dispositivos compatibles con la función de mando a distancia CEC responderán al mando a distancia del televisor.

**Control HDMI Activado/Desactivado:** Permite que el televisor controle los dispositivos HDMI.

**Apagado automático de dispositivos:** Apaga los dispositivos HDMI con el televisor.

**Encendido automático del televisor:** Enciende el televisor con el dispositivo HDMI

**Lista de dispositivos CEC:** Vea los dispositivos compatibles con la función HDMI y conectados al televisor.

## HDMI CEC ARC

El televisor también admite ARC (canal de retorno de audio). Esta función es un enlace de audio que sustituye a otros cables entre el televisor y el sistema de audio (receptor A/V o sistema de altavoces). Conecte el sistema de audio a la entrada HDMI 2 del televisor para activar la función ARC.

Para activar la función ARC, la opción Altavoces debe estar configurada como Sistema de audio externo. Puede acceder a esta opción en el modo TV en directo o desde la pantalla de inicio siguiendo esta ruta *Opciones TV > Configuración > Preferencias del dispositivo > Sonido*. Cuando ARC está activo, el televisor silenciará sus otras salidas de audio automáticamente. Sólo oirá el audio de los dispositivos de audio conectados. Los botones de control de volumen del mando a distancia se dirigirán al dispositivo de audio conectado. Esto significa que podrá seguir controlando el volumen del dispositivo conectado con el mando a distancia del televisor.

**Nota:** HDMI ARC sólo es compatible a través de una entrada que está específicamente marcada con ARC.

## 7.5.7 Potencia

- **Temporizador de reposo:** Establece un tiempo tras el cual el televisor se apaga y pasa automáticamente al modo de espera.
- **Apagar imagen:** Seleccione esta opción y pulse **OK** para apagar la pantalla. Pulse un botón del mando a distancia o del televisor para volver a encender la pantalla. Tenga en cuenta que no puede encender la pantalla a través de los botones Volumen +/-, Silencio y Espera. Estos botones funcionarán normalmente.

- **Temporizador de apagado:** Ajuste el tiempo tras el cual el televisor se apagará automáticamente. Ajústelo como Apagado para desactivarlo.
- **Apagado automático sin señal:** Defina cómo debe comportarse el televisor cuando no se detecta señal de la fuente de entrada configurada actualmente. Establezca un tiempo tras el cual desea que el televisor se apague solo o configúrelo como Apagado para desactivarlo.
- **Reposo automático:** Establece tras qué periodo de inactividad el televisor debe pasar automáticamente al modo de espera.

## 7.5.8 Fotografía

Aquí puedes ajustar la configuración de la imagen.

### Modo de imagen

Ajuste el modo de imagen según sus preferencias o necesidades. El modo de imagen puede ajustarse a una de estas opciones: Usuario, Estándar, Vívido, Deporte, Película, Juego y Ahorro de energía.

### Modo Usuario

Luz de fondo, Brillo, Contraste, Saturación, Tono y Nitidez se ajustarán según el modo de imagen seleccionado. Si uno de estos ajustes se cambia manualmente, el Modo de imagen se cambiará automáticamente a Usuario, si no está ya ajustado como Usuario.

- **Retroiluminación:** Ajuste manualmente el nivel de retroiluminación de la pantalla. Esta opción no estará disponible si la Retroiluminación automática no está desactivada.
- **Brillo:** Ajusta el valor de brillo de la pantalla.
- **Contraste:** Ajusta el valor de contraste de la pantalla.
- **Color:** Ajusta el valor de saturación del color de la pantalla.
- **Tono:** Ajusta el valor del tono de la pantalla.
- **Nitidez:** Ajusta el valor de nitidez de los objetos que aparecen en pantalla.

### Temperatura de color

Establezca la temperatura de color que prefiera. Estarán disponibles las opciones Usuario, Frío, Estándar y Cálido. Puede ajustar manualmente los valores de ganancia de rojo, verde y azul. Si uno de estos valores se cambia manualmente, la opción Temperatura de color cambiará a Usuario, si no está ya ajustada a Usuario.

### Vídeo avanzado

- **DNR:** La Reducción Dinámica de Ruido (DNR) es el proceso de eliminación de ruido de una señal digital o analógica. Configura tus preferencias de DNR como Baja, Media, Fuerte o Automática, o desactívala.

- **MPEG NR:** La reducción de ruido MPEG limpia el ruido de bloque alrededor de los contornos y el ruido de fondo. Configura tus preferencias de MPEG NR como Bajo, Medio, Fuerte o Desactívalo.
- **Máxima intensidad:** Esta opción aumenta significativamente el contraste, el brillo y la nitidez. Puedes activarla o desactivarla.
- **Control Adaptativo de Luma:** El Control de Luma Adaptativo ajusta la configuración de contraste globalmente según el histograma de contenido para proporcionar una percepción de negros más profundos y blancos más brillantes. Configure su preferencia de Control de Luma Adaptativo como Bajo, Medio, Fuerte o Desactívalo.
- **Control local del contraste:** La mejora del contraste local intenta aumentar la apariencia de las transiciones claro-oscuro a gran escala, de la misma forma que la nitidez con una máscara de desenfoque aumenta la apariencia de los bordes a pequeña escala.
- **Tono carne:** La opción Tono carne permite refinar los colores de la piel en las fotografías sin afectar a los demás colores de la pantalla.
- **Modo Película DI:** Es la función para la detección de cadencia 3:2 o 2:2 para contenidos de película de 24 fps y mejora los efectos secundarios (como el efecto de entrelazado o judder) que son causados por estos métodos de pull-down. Establezca su preferencia de Modo Película DI como Auto o desactívalo. Esta opción no está disponible si Modo PC (opcional) está activado.
- **Estiramiento azul:** El ojo humano percibe los tonos blancos más fríos como más brillantes. La función Blue Stretch cambia el balance de blancos de los niveles de gris medio-alto a temperaturas de color más frías. Puede activar o desactivar esta función.
- **Modo PC:** El Modo PC es el modo que reduce algunos de los algoritmos de procesamiento de imagen para mantener el tipo de señal tal y como es. Puede ser útil especialmente para entradas RGB. Active o desactive la función Modo PC.
- **Rango RGB HDMI:** Este parámetro debe ajustarse según el rango de señal RGB de entrada en la fuente HDMI. Puede ser rango limitado (16-235) o rango completo (0-255). Configure el rango RGB HDMI que prefiera. Están disponibles las opciones Auto, Completo y Límite. Este elemento no estará disponible si la fuente de entrada no está configurada como HDMI.
- **Poca luz azul:** Después de la apertura, reducir la proporción de luz azul, la imagen se vuelve amarilla.

### Restablecer valores por defecto

Restablece la configuración de vídeo a los valores predeterminados de fábrica.

## 7.5.9 Sonido

En este menú puedes ajustar la configuración de sonido.

- **Sonidos del sistema:** El sonido del sistema es el sonido que se reproduce al navegar o seleccionar un elemento en la pantalla del televisor. Resalte esta opción y pulse **OK** para activar o desactivar esta función.

- **Estilo de sonido:** Para ajustar fácilmente el sonido, puedes seleccionar un ajuste preestablecido. Están disponibles las opciones Usuario, Estándar, Vívido, Deporte, Película, Música o Noticias. La configuración de sonido se ajustará según el estilo de sonido seleccionado.
- **Balance:** Ajusta el balance de volumen izquierdo y derecho para altavoces y auriculares.
- **Graves:** Ajusta el nivel de los tonos graves.
- **Agudos:** Ajusta el nivel de los tonos agudos.
- **Sonido Surround On/Off:** Activa el modo surround de los altavoces del televisor.
- **Detalle Ecuilizador:** Ajusta los parámetros del Ecuilizador en el modo de sonido Usuario. Nota: Puede seleccionar uno de los modos de sonido preinstalados que se ofrecen en este menú o ajustar Balance, Graves, Agudos, Sonido envolvente o Detalle del ecualizador manualmente.
- **Retardo de altavoz:** Ajusta el retardo del sonido del altavoz.
- **Salida Digital:** Configura la preferencia de salida de sonido digital. Las opciones disponibles son: Auto, Bypass, PCM, Dolby Digital Plus y Dolby Digital
- **Retardo de Salida Digital:** Ajusta el retardo del valor de retardo SPDIF.
- **Control automático del volumen:** Con el control automático del volumen, puedes configurar el televisor para que nivele automáticamente las diferencias bruscas de volumen. Normalmente, al principio de los anuncios o al cambiar de canal. Seleccione esta opción y pulse el botón **OK** para activarla o desactivarla.
- **Modo Downmix:** Establezca su preferencia para convertir señales de audio multicanal en señales de audio de dos canales. Pulse **OK** para ver las opciones y ajustar. Están disponibles las opciones Estéreo y Surround. Resalte la opción que prefiera y pulse **OK** para configurarla.
- **Mejorador de diálogo:** Ayuda a mejorar la claridad e inteligibilidad de las palabras habladas en los contenidos de audio. Resulta especialmente útil cuando se ven películas, programas de televisión o vídeos en los que puede resultar difícil oír el diálogo debido al ruido de fondo, la música o los efectos de sonido.
- **Restablecer valores por defecto:** Restablece los ajustes de sonido a los valores predeterminados de fábrica.

### 7.5.10 Almacenamiento

Aquí puede comprobar el estado del espacio de almacenamiento total en el televisor y en los dispositivos conectados. Para ver información detallada sobre el uso, resalte "Partición de almacenamiento interno" o "Dispositivo de almacenamiento externo conectado" y pulse **OK**. También se muestran las opciones para expulsar y formatear los dispositivos de almacenamiento conectados. Opcionalmente, puede aumentar la capacidad de almacenamiento conectando un dispositivo de almacenamiento externo, como un disco duro externo o una memoria USB, a uno de los puertos USB del televisor. Puede configurar el dispositivo de almacenamiento conectado como extensión de almacenamiento del televisor.

### 7.5.11 Pantalla de inicio

Personaliza tu pantalla de inicio. Selecciona los canales que quieres que aparezcan en la pantalla de inicio. Organiza apps y juegos, cambia su orden o descarga otras adicionales.

Para más información sobre las funciones que ofrece la Pantalla de Inicio, consulte el capítulo 6 de este Manual de Usuario.

### 7.5.12 Venta al por menor

Resalte "Modo minorista" y pulse **OK**. Seleccione "Siguiendo" y pulse **OK** si desea continuar. Puede activar el modo de venta al por menor o desactivarlo.

En el modo de venta al por menor, los ajustes del televisor se configuran para su uso en tiendas, y en la pantalla se muestran las funciones del televisor compatibles y la información técnica del televisor. Una vez activado el modo de venta al por menor del televisor, aparecerá una notificación en la pantalla.

### 7.5.13 Asistente de Google

Seleccione su cuenta activa, consulte los permisos, seleccione qué aplicaciones deben incluirse en los resultados de búsqueda, active el filtro de búsqueda segura y consulte las licencias de código abierto.

### 7.5.14 Google Cast

Al ejecutar la función Chromecast desde el dispositivo móvil que esté en la misma red que el televisor, este será reconocido como dispositivo Google Cast y permitirá que el Asistente de Google y otros servicios despierten el televisor y respondan a los dispositivos Chromecast conectados. Será posible transmitir contenidos o contenido multimedia local desde sus dispositivos móviles a su televisor.

Selecciona tu preferencia para la disponibilidad de Google Cast. Dispone de tres opciones de configuración:

- **Siempre:** Tu televisor siempre será visible para otros dispositivos que admitan esta función (aunque esté en modo de espera y la pantalla apagada).
- **Mientras se emite:** Tu televisor solo será visible mientras utilices la función Chromecast.
- **Nunca:** Tu televisor no será visible para otros dispositivos.

### **7.5.15 Protector de pantalla**

Gestiona las opciones del salvapantallas y establece una hora de inicio para activar el salvapantallas cuando el dispositivo está inactivo.

### **7.5.16 Ahorro de energía**

Ajuste la hora de apagado del televisor.

### **7.5.17 Ubicación**

En este menú, puede especificar si su ubicación se puede determinar a través de Wi-Fi, y puede permitir o no que Google y las aplicaciones de terceros utilicen la información de ubicación de su televisor.

### **7.5.18 Uso y diagnóstico**

Envío automático de datos de uso e información de diagnóstico a Google.

### **7.5.19 Accesibilidad**

En este menú puedes encontrar varias opciones que facilitan ver tu televisor y controlarlo a las personas con discapacidad.

### **7.5.20 Reinicie**

Al seleccionar "Reiniciar", el televisor se reiniciará.

## **7.6 Mandos a distancia y accesorios**

En este capítulo del menú se explica cómo conectar al televisor dispositivos Bluetooth, como una barra de sonido, auriculares, altavoces, ratón y teclado o un mando de juegos.

- Ponga el dispositivo que desea conectar al televisor en modo de emparejamiento.
- Selecciona "Añadir dispositivo" y pulsa **OK** en el mando a distancia para iniciar la búsqueda de dispositivos Bluetooth en modo de emparejamiento.
- Se reconocerán los dispositivos disponibles y se mostrarán en una lista.
- Seleccione el dispositivo deseado de la lista y pulse **OK** para iniciar el proceso de emparejamiento con el televisor.
- Una vez completado el proceso de emparejamiento, los dispositivos conectados por Bluetooth aparecerán en este menú.

## 8 Reproductor MMP

Con el reproductor MMP puedes reproducir datos multimedia desde dispositivos de almacenamiento externos.

Conecta el dispositivo de almacenamiento USB a una de las entradas USB del televisor para ver tus fotos, reproducir tu música o ver los archivos de vídeo almacenados en el dispositivo de almacenamiento USB conectado.

Para empezar, inicia la aplicación MMP desde tu pantalla de inicio y selecciona el tipo de soporte deseado. Navegue hasta el archivo que desea abrir y pulse el botón **OK**. Sigue las instrucciones en pantalla para obtener más información sobre otras funciones de los botones disponibles.

Para reproducir archivos multimedia desde dispositivos de almacenamiento USB externos, también puedes utilizar cualquiera de los reproductores multimedia disponibles para su descarga en Google Play Store.

### Nota:

- Dependiendo de la capacidad de almacenamiento del dispositivo USB conectado, pueden pasar varios segundos antes de que los archivos aparezcan en la lista. No extraiga la unidad mientras reproduce un archivo.
- No se admiten capacidades de almacenamiento superiores a 2 TB.
- El televisor sólo reconoce dispositivos de almacenamiento externo formateados en los sistemas de archivos **FAT32 o NTFS**. Para formatear el dispositivo de almacenamiento externo, utilice su ordenador portátil o PC.

## 9 TV en directo

Selecciona la aplicación Live TV en la pantalla de inicio y pulsa **OK** para iniciarla.

Pulse el botón **Menú** del mando a distancia para mostrar las opciones del menú TV en directo.

### 9.1 Canales

Pulse el botón **Menú** en el modo TV en directo. Pulse el botón direccional Arriba para mostrar el Menú "Canales".

#### 9.1.1 Guía electrónica de programas (EPG)

Experimente la comodidad de la función de Guía Electrónica de Programas (EPG) en su televisor, que le permite navegar sin esfuerzo por la programación de los canales actualmente disponibles



en su lista de canales. Tenga en cuenta que la disponibilidad de esta función depende del programa.

Para acceder a la guía electrónica de programas mientras está en modo TV en directo, sólo tiene que seleccionar la opción de menú correspondiente o pulsar el botón **Guía** del mando a distancia. Para volver a la TV en directo, pulse el botón **Atrás** del mando a distancia.

Navegue por la guía de programas utilizando los botones de dirección del mando a distancia. Utilice los botones direccionales Arriba/Abajo o los botones **Programa +/-** para navegar por los canales, y los botones direccionales Derecha/Izquierda para seleccionar el evento deseado en el canal resaltado. En la parte inferior de la pantalla aparecerá información detallada, como el nombre completo del evento, la hora de inicio y fin, la fecha, el género y una breve descripción, si está disponible.

Filtre fácilmente los eventos pulsando el botón azul de su mando a distancia, que ofrece diversas opciones de filtrado para localizar rápidamente los eventos del tipo que prefiera. Para obtener más información sobre un evento resaltado, pulse el botón **amarillo** para mostrar información detallada.

Para ver los eventos del día anterior o siguiente, basta con pulsar los botones **rojo** o **verde** respectivamente. Estas funciones están asignadas a los botones de color de su mando a distancia cuando están disponibles. Consulte las instrucciones en pantalla para conocer las funciones específicas de cada botón.

## 9.1.2 Canal

Consulte el capítulo 9.1 para obtener más información.

## 9.2 Opciones de TV

Están disponibles las siguientes opciones: Fuente, Imagen, Sonido, Encendido, Opciones avanzadas y Ajustes.

### 9.2.1 Fuente

Muestra la lista de fuentes de entrada disponibles. Seleccione la que desee y pulse **OK** para cambiar a esa fuente.

### 9.2.2 Fotografía

Abra los ajustes de imagen. Cómo ajustar esta configuración, consulte 7.5.8.

### 9.2.3 Sonido

Abra los ajustes de sonido. Cómo ajustar esta configuración, consulte 7.5.9.

### 9.2.4 Potencia

Abra los ajustes de potencia. Cómo ajustar esta configuración, consulte 7.5.7.

### 9.2.5 Opciones avanzadas

#### Audio

- Idioma de audio: Ajuste el idioma de audio preferido. Seleccionar el idioma de audio preferido es especialmente importante para los canales de televisión que emiten en varios idiomas.
- Segundo idioma de audio: Configura tu segundo idioma preferido
- Pistas de sonido: Se indican las opciones de pistas de sonido disponibles.

#### Configurar

- Silenciador Azul: Active/desactive esta función según sus preferencias. Cuando esté activada, se mostrará un fondo azul en la pantalla cuando no haya señal disponible.
- Canal por defecto: Establezca su preferencia de canal de inicio por defecto. Cuando el Modo de Selección está configurado como Selección de Usuario, la opción Mostrar Canales estará disponible. Resalte y pulse OK para ver la lista de canales. Resalte un canal y pulse OK para hacer una selección. El canal seleccionado se mostrará cada vez que se vuelva a encender el televisor desde el modo de espera rápida. Si el Modo de Selección está configurado como Último Estado, se mostrará el último canal visto.
- Subtítulo:
  - Subtítulos Analógicos: Configure esta opción como Apagado, Encendido o Silencio. Si se selecciona la opción Silencio, los subtítulos analógicos se mostrarán en la pantalla pero los altavoces se silenciarán simultáneamente.
  - Subtítulos Digitales: Configure esta opción como Apagado o Encendido.
  - Pistas de subtítulos: Establezca su preferencia de pista de subtítulos, si hay alguna disponible.
  - Idioma de subtítulos digitales: Establezca una de las opciones de idioma de la lista como primera preferencia de idioma de subtítulos digitales.
  - Segundo idioma de subtítulos digitales: Establezca una de las opciones de idioma de la lista como segundo idioma de subtítulos digitales preferido. Si el idioma seleccionado en la opción Idioma de subtítulos digitales no está disponible, los subtítulos se mostrarán en este idioma.
  - Tipo de subtítulos: Configure esta opción como Normal o Discapacidad auditiva. Si se selecciona esta opción, se ofrecen servicios de subtítulos con descripciones adicionales a los espectadores sordos o con problemas de audición.

- Teletexto:
  - Idioma del teletexto digital: Ajusta el idioma del teletexto para las emisiones digitales.
  - Idioma de la página de decodificación: Configura el idioma de la página de decodificación para la visualización del teletexto.
- Información del sistema: Muestra información detallada del sistema sobre el canal actual, como el nivel de señal, la calidad de la señal, la frecuencia, etc.

## 9.2.6 Ajustes

El Menú de Ajustes se explica detalladamente en el capítulo 7 de este Manual de Usuario.

## 9.3 Registro

En el modo de TV en directo, pulse el botón **Menú** y, a continuación, el botón direccional abajo para mostrar el menú "Grabar".

### 9.3.1 Grabación instantánea

Mantenga pulsado el botón **Configuración** mientras ve la televisión en directo. Aparecerá un teclado virtual en la pantalla del televisor. Seleccione el icono Grabar y pulse el botón **OK** del mando a distancia para iniciar la grabación. Para detener la grabación, seleccione el icono Detener en el teclado virtual.

### 9.3.2 Lista de registros

Visualice una lista de todos los programas grabados. Marque una grabación y pulse el botón **amarillo** para borrarla o pulse el botón azul para ver información detallada. Utilice los botones **rojo** y **verde** para desplazarse hacia arriba y hacia abajo por la página.

### 9.3.3 Información del dispositivo

Ver los dispositivos de almacenamiento USB conectados. Resalte el dispositivo que desee y pulse **OK** para ver las opciones disponibles.

- **Establecer cambio de hora:** Seleccione el dispositivo de almacenamiento USB seleccionado o una partición del mismo para la grabación con desplazamiento temporal.
- **Configurar PVR:** Etiqueta el dispositivo de almacenamiento USB seleccionado o una partición del mismo para PVR.
- **Formatear:** Formatee el dispositivo de almacenamiento USB que desea utilizar para la grabación PVR. Tenga en cuenta que el dispositivo de almacenamiento USB debe estar ya formateado en FAT-32 o NTFS para que el televisor lo reconozca.

- **Test de velocidad:** Inicia una prueba de velocidad para el dispositivo de almacenamiento USB seleccionado. El resultado de la prueba se mostrará cuando haya finalizado.

### 9.3.4 Lista de horarios

Puede añadir recordatorios o temporizadores de grabación a través del menú Lista de programación. Seleccione la Lista de programaciones y pulse **OK**. Los temporizadores configurados previamente aparecen en la lista si están disponibles.

Seleccione "Añadir" en la ventana de diálogo para añadir una grabación programada. Aparecerá en pantalla el menú "Lista de programaciones". Puede especificar el tipo de temporizador configurando la opción Tipo de programación como Recordatorio o Grabación. Si ha configurado otros parámetros, marque "Añadir" y pulse **OK**. El temporizador se añade a la lista.

Si está disponible, también puede editar o borrar los temporizadores de esta lista. Seleccione el temporizador que desee y pulse **OK**. Las opciones Editar y Borrar aparecen en la parte inferior de la pantalla. Seleccione la opción deseada y pulse **OK**. Una vez que haya editado un temporizador, puede sustituir el existente o añadirlo como nuevo temporizador. Si elige Reemplazar el temporizador, se guardará con la nueva configuración. Si elige Añadir el temporizador, se añadirá a la lista como un nuevo temporizador. Pulse **OK** para continuar. Si desea borrar un temporizador, aparecerá un diálogo de confirmación en la pantalla. Seleccione "Sí" y pulse **OK** para borrar el temporizador seleccionado.

Si los intervalos de tiempo de dos temporizadores se solapan, aparece un mensaje de advertencia. No se puede establecer más de un temporizador para el mismo intervalo de tiempo.

Pulse el botón **Atrás** para cerrar la lista de horarios.

### 9.3.5 Modo Time Shift

En el modo de grabación con desplazamiento temporal, el programa se detiene en la pantalla del televisor y se graba simultáneamente en segundo plano en el medio de almacenamiento USB conectado. La función de grabación con desplazamiento temporal debe activarse primero en Menú / Grabar / Información del dispositivo / Unidad USB / **Aceptar** / Ajustar desplazamiento temporal / **Aceptar**

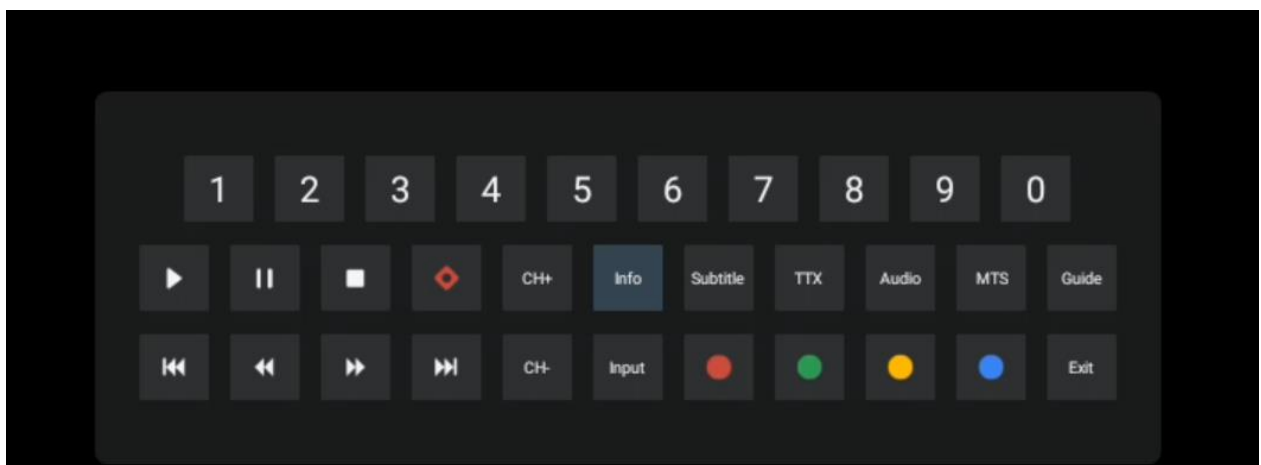
Para activar la grabación Time Shift mientras ve un programa en el modo TV en directo, mantenga pulsado el botón **Menú**. El teclado virtual aparecerá en la pantalla.

- Seleccione el icono Pausa y pulse **OK** para iniciar la grabación en diferido.
- Seleccione el icono Reproducir y pulse el botón **OK** para reanudar la reproducción desde

- el punto en el que inició la grabación con Timeshift.
- Seleccione el símbolo Stop para finalizar la grabación Time shift y continuar con la emisión de TV en tiempo real.

**Nota:** Cuando utilice la función Time Shift por primera vez, aparecerá en la pantalla del televisor un cuadro de diálogo de configuración del disco duro. Seleccione las opciones de configuración ofrecidas y siga los pasos del menú de configuración de Time Shift. Puede seleccionar el modo de configuración automático o manual. En el modo manual, puede formatear su dispositivo de almacenamiento USB si lo desea y especificar la ubicación de almacenamiento que se utilizará para las grabaciones de Time Shift.

La función de grabación Time Shift no está disponible para programas de radio.



## 10 Gestión de canales

Para editar la lista de canales, asegúrese primero de que la función LCN está desactivada en el menú de configuración de canales. Esto puede hacerse en el menú Canal junto con otras opciones de gestión de canales.

- Abra la aplicación Live TV.
- Pulse **OK** para abrir la lista de canales.
- Pulse el botón rojo para abrir la gestión de canales.

Siga estos pasos para editar los canales individualmente:

### **SKIP Canal**

Una vez que un canal se configura para ser omitido, dejará de aparecer en la lista de canales o en la guía de programas, incluso después de reiniciar el televisor, pero el canal no se borra.

- Seleccione Saltar Canal.
- Seleccione los canales que desea SALTAR.

## Canal SWAP

Cambia la posición de los canales en la lista de canales.

- Seleccione Channel Swap.
- Seleccione el canal que desea intercambiar (por ejemplo, el canal 1).
- Seleccione el canal con el que desea conmutar su posición (por ejemplo, el canal 16).
- Confirme pulsando el botón **OK**.

## Canal MOVE

Reordena la posición de los canales en la lista de canales.

- Seleccione Mover canal
- Para cambiar la posición del canal, seleccione el canal que desea MOVER (por ejemplo, el canal 1).
- Desplácelo hasta el número al que desea desplazar el canal (por ejemplo, el canal 5)
- Tras seleccionar la posición, pulse el botón **azul** del mando a distancia: aparecerá un mensaje de advertencia.
- Seleccione "Sí" y pulse **OK** en el mando a distancia. El canal se desplazará a la posición deseada.

## Canal EDITAR

Personaliza y gestiona los canales almacenados en tu televisor.

- Seleccione Canal EDIT
- Seleccione el canal que desea EDITAR (por ejemplo, el canal 1).
- Ahora tienes la opción de editar el número del canal y el nombre del canal.

## BORRAR Canal

Elimine los canales no deseados de la lista de canales. Tenga en cuenta que para volver a mostrar los canales eliminados anteriormente, tendrá que realizar una búsqueda de canales.

- Seleccione Borrar canal
- Seleccione el canal que desea Borrar (por ejemplo, el canal 5).
- Pulse el botón **azul** del mando a distancia y aparecerá un mensaje de advertencia.
- Seleccione "Sí" y pulse **OK** en el mando a distancia. El canal se borrará de la lista.

# 11 Google Play Store

Para acceder a una gran variedad de aplicaciones para tu televisor, abre Google Play Store. Al igual que en tu smartphone, puedes instalar sin problemas apps de terceros proveedores, empresas o estudios de juegos.

En Google Play Store encontrará una amplia selección de aplicaciones compatibles con Android TV. Si no puede encontrar una aplicación concreta en Google Play Store de su televisor, pero

está disponible en Google Play Store en su dispositivo móvil o tableta, significa que la aplicación no está optimizada o certificada para su uso en Android TV.

En ocasiones, algunas aplicaciones desarrolladas para smartphones no tienen una versión correspondiente para Android TV. En estos casos, puede transmitir contenidos desde la aplicación de su dispositivo móvil a su televisor mediante Google Cast, si es compatible.

## 12 Solución de problemas

Sin energía	Compruebe si el cable de alimentación de CA del televisor está o no. Si sigue sin haber corriente, pulse el botón de encendido/apagado situado en la parte posterior de la base, desconecte la fuente de alimentación y vuelva a conectarla transcurridos 10 segundos. Pulse de nuevo el botón On/Off y encienda el televisor con el mando a distancia.
La señal no se recibe correctamente	Pueden aparecer imágenes dobles o fantasmas en su televisor si hay edificios altos o montañas cerca de donde se encuentra. Puede ajustar la imagen mediante operación manual: consulte las instrucciones de regulación del nonio o ajuste la dirección de la antena exterior.  Si utiliza una antena interior, la recepción de la señal puede ser más difícil en determinadas circunstancias. Ajuste la dirección de la antena para una recepción óptima. Si esto no mejora la recepción, puede que tenga que cambiar a una antena externa.
Sin foto	Compruebe si el cable de antena de la parte trasera está bien conectado. Vea otros canales para comprobar si el problema persiste.
El vídeo aparece sin audio	aumentar el volumen. Compruebe si el televisor está en silencio.
El audio está presente, pero el vídeo no aparece o está descolorido	Prueba a ajustar el contraste y el brillo.
El ruido estático afecta a la calidad de vídeo y audio	Compruebe si la antena de la parte posterior está bien conectada.
Líneas rotas en la pantalla	Los aparatos eléctricos, como secadores de pelo, aspiradoras, etc., pueden interferir con el televisor. Apáguelos.
El mando a distancia no funciona	Compruebe si la colocación de las pilas es correcta o intente utilizar pilas nuevas con el mando a distancia. Intente utilizar el mando a distancia a menor distancia del televisor. Compruebe si tu mando a distancia aparece entre los dispositivos conectados por Bluetooth en el siguiente menú: Ajustes > Mandos a distancia y accesorios.
Problemas sin resolver	Si los problemas persisten, no intente reparar el televisor usted mismo. Póngase en contacto con el servicio de asistencia de Thomson. Puede ponerse en contacto con ellos en <a href="https://tv.mythomson.com/support/">https://tv.mythomson.com/support/</a> .

## 13 Especificaciones técnicas

32HA4M44	
Tensión de funcionamiento	100-240 V, 50-60 Hz
Especificaciones del adaptador de CC (salida)	19 V/3.42A, 64.98W
Audio (DTS HD)	no
Potencia de salida de audio	2 x 8
Consumo (W)	65
Consumo en espera (W)	< 0,5
Peso con soporte (Kg)	18.1
Dimensiones TV LxAnxAI (con soporte) (mm)	734x426x1332
Mostrar	81 cm
Resolución de pantalla	1366x768
Información sobre la batería	Batería de iones de litio 6200 mAh, 14,4 V, 86,4 Wh

### 13.1 Restricciones nacionales

Sólo para uso en interiores en los Estados miembros de la UE y los países de la AELC.

AT	BE	BG	CH	CY	CZ	DE	DK	EE	ES	FI	FR
GR	HR	HU	IE	IS	IT	LI	LT	LU	LV	MT	NL
NO	PL	PT	RO	SI	SK	SE	TR	UK	(NI)		

### 13.2 Licencias

Sujeto a modificaciones. Como consecuencia de la continua investigación y desarrollo, las especificaciones técnicas, el diseño y la apariencia de los productos pueden cambiar. Google, Google Play, Android TV, Google Cast y otras marcas son marcas comerciales de Google LLC. Google Assistant no está disponible en determinados idiomas y países. La disponibilidad de los servicios varía según el país y el idioma. Netflix es una marca registrada de Netflix, Inc. Se requiere suscripción a Netflix streaming. Apple TV es una marca comercial de Apple Inc. registrada en EE. UU. y otros países y regiones. Wi-Fi es una marca registrada de Wi-Fi Alliance®. Los términos HDMI y HDMI High-Definition Multimedia Interface, y el logotipo HDMI son marcas comerciales o marcas registradas de HDMI Licensing Administrator, Inc. en Estados Unidos y otros países. Fabricado bajo licencia de Dolby Laboratories. Dolby, Dolby Audio y el símbolo de la doble D son marcas comerciales de Dolby Laboratories Licensing Corporation. Todos los derechos reservados. Todos los nombres de productos son marcas comerciales o marcas registradas de sus respectivos propietarios. ©2025 StreamView GmbH, Franz-Josefs-Kai 1, 1010 Viena, Austria, [contact@streamview.com](mailto:contact@streamview.com). Este producto ha sido fabricado y vendido bajo la responsabilidad de StreamView GmbH. THOMSON, y el logotipo THOMSON son marcas comerciales utilizadas bajo licencia por StreamView GmbH - más información en [www.thomson-brand.com](http://www.thomson-brand.com).