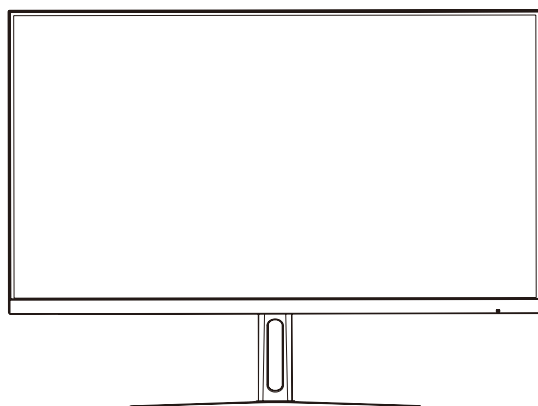


THOMSON



Full HD монитор за игри

M24FG2Y14

ВАЖНО



tv.mythomson.com



[tv.mythomson.com/
en/Support/FAQs/](https://tv.mythomson.com/en/Support/FAQs/)



[tv.mythomson.com/
Support/Product-Registration/](https://tv.mythomson.com/Support/Product-Registration/)

ПРЕДИ ДА ИЗПОЛЗВАТЕ ТОЗИ МОНИТОР, МОЛЯ, ПРОЧЕТЕТЕ ВНИМАТЕЛНО РЪКОВОДСТВОТО И ГО ЗАПАЗЕТЕ ЗА БЪДЕЩИ СПРАВКИ.
ЦВЕТЪТ И ВЪНШНИЯТ ВИД МОГАТ ДА СЕ РАЗЛИЧАВАТ В ЗАВИСИМОСТ ОТ КОНКРЕТНИЯ МОДЕЛ НА ПРОДУКТА.
СПЕЦИФИКАЦИИТЕ ПОДЛЕЖАТ НА БЪДЕЩИ ПРОМЕНИ С ЦЕЛ ПОДОБРЯВАНЕ НА ПРОИЗВОДИТЕЛНОСТТА БЕЗ ПРЕДИЗВЕСТИЕ.

Съдържание

1 Важна информация за продукта	3
2 ПРЕДУПРЕЖДЕНИЕ	3
3 опаковки	6
4 Монтаж на основата	7
5 Пренасяне и повдигане на монитора	7
6 Монтаж върху масата	8
7 Регулиране на ъгъла	8
8 Монтаж на стената	9
9 Кабелна връзка	9
10 Управление на панела	10
11 Използване на менюто на екранния дисплей (OSD)	11
12 съвета за екологосъобразно използване на монитора Thomson	13
13 Други	14
14 Отстраняване на неизправности	14
15 Технически спецификации	16
15.1 Ограничения за страната	16
15.2 Лиценз	16

1 Важна информация за продукта

Моля, прочетете инструкциите, преди да започнете работа с устройството, и ги запазете за по-късна употреба.

Оборудването с този символ е електрически уред от клас II или с двойна изолация. То е проектирано по такъв начин, че не се нуждае от безопасно свързване към електрическата земя.

Съхранение

Вашето устройство е внимателно проверено и опаковано преди изпращане. Когато го разопаковате, се уверете, че всички части са включени и пазете опаковката далеч от деца. Препоръчваме ви да запазите картонената опаковка по време на гаранционния период, за да бъде устройството ви идеално защитено в случай на ремонт или гаранция.

Директива за ОЕЕО

Тази маркировка указва, че този продукт не трябва да се изхвърля заедно с други битови отпадъци в целия ЕС. Моля, рециклирайте го отговорно, за да насърчите устойчивото повторно използване на материалните ресурси. За да върнете използваното устройство, моля, използвайте системите за връщане и събиране или се свържете с търговеца на дребно, където е закупен продуктът.

Предназначен е за употреба само на закрито в държавите - членки на ЕС, и държавите от ЕАСТ.

AT BE BG CH CY CZ DE DK EE ES FI FR GR HR HU IE IS IT LI LT LU LV MT NL NO PL PT RO SI SK SE TR UK (NI)

Подкрепа

Често задавани въпроси, ръководства, помощ и поддръжка:

tv.mythomson.com/support

Информация за безопасност

При екстремни метеорологични условия (бури, мълнии) и дълги периоди на неактивност (излизане в отпуск) изключете продукта от електрическата мрежа. Щепселът за електрическата мрежа се използва за изключване на монитора от електрическата мрежа и поради това трябва да остане в готовност за работа. Ако мониторът не е изключен електрически от електрическата мрежа, устройството ще продължи да черпи енергия за всички ситуации, дори ако продуктът е в режим на готовност или е изключен.

Важно: Моля, прочетете изцяло тези инструкции, преди да ги инсталирате или използвате.

2 ПРЕДУПРЕЖДЕНИЕ

Това устройство е предназначено за използване от лица (включително деца), които са способни/опитни да работят с такова устройство без надзор, освен ако не са получили надзор или инструкции относно използването на устройството от лице, отговорно за тяхната безопасност.

- Не поставяйте този продукт в близост до или над електрически нагреватели или радиатори, както и на места, изложени на пряка слънчева светлина.
- Не поставяйте в близост до продукта предмети, които генерират топлина (като свещи, пепелници, тамян, запалими газове или взривоопасни вещества и т.н.).
- Не поставяйте съдове, пълни с вода, върху монитора, тъй като това може да доведе до опасност от пожар или токов удар.
- Не излагайте продукта на въздействието на маслени вещества или химически агенти, тъй като това може да доведе до корозия на корпуса на продукта.
- Не излагайте този продукт на дъжд или в близост до вода (напр. вана, мивка, кухненска мивка, мивка за пране, мокро мазе, плувен басейн).
- Ако продуктът се намокри случайно, не работи нормално, особено ако издава необичаен звук или миризма, незабавно изключете щепсела от електрическата мрежа и се свържете с оторизиран дилър или сервизен център за допълнителна помощ.
- Когато почиствате монитора, не забравяйте да използвате суха, мека кърпа, която не съдържа запалими вещества. Преди да почистите, не забравяйте да изключите захранващия кабел или адаптера за захранване.
- Не претоварвайте стенните контакти, удължителите или вградените контакти, тъй като това може да доведе до пожар или токов удар.
- Захранващият кабел или захранващият адаптер трябва да се поставят на място, където няма да бъдат настъпвани или притискани от предмети над или до тях, и трябва да се обърне специално внимание на проводниците при щепсела, при вградените удобни контакти и при контакта на монитора.
- Преди да свържете захранващия кабел към захранващия адаптер или захранващия интерфейс на монитора (в зависимост от действителния стил на продукта), моля, уверете се, че местното захранване отговаря на изискванията на захранващия адаптер или входното напрежение на монитора. Не докосвайте вътрешността на този продукт, за да предотвратите токов удар. Само на квалифицирани техници е позволено да отварят капака на този продукт.
- Щепселът на захранващия кабел трябва да е лесно достъпен. Не поставяйте монитора, мебели и др. върху захранващия кабел. Повреденият захранващ кабел/ щепсел може да предизвика пожар или да ви нанесе токов удар. Дръжте захранващия кабел за щепсела, не изключвайте монитора, като дърпате захранващия кабел. Никога не докосвайте захранващия кабел/щепсела с мокри ръце, тъй като това може да доведе до късо съединение или токов удар. Никога не правете възел на захранващия кабел и не го връзвайте с други кабели. Когато е повреден, той трябва да бъде заменен, като това трябва да се прави само от квалифициран персонал.
- НИКОГА не поставяйте монитора върху плат или други материали, които могат да се намират между комплекта на монитора и опорните мебели.
- Не поставяйте монитора на пода и на наклонени повърхности.
- Ако планирате да оставите монитора неизползван за продължителен период от време или ако ще отсъствате от дома (особено ако има деца, възрастни хора или хора с увреждания, оставени сами), не забравяйте да изключите щепсела или адаптера за захранване от контакта.
- Натрупаният прах може да предизвика искри и топлина от захранващия кабел или адаптера или да доведе до влошаване на изолацията на захранващия кабел или адаптера, което да доведе до токов удар, утечка или пожар.

- След като преместите монитора от студена среда на топло място, оставете го да престои известно време, преди да го включите, за да позволите на евентуалния конденз вътре да се разсее напълно и да изсъхне.
- Ако възнамерявате да инсталирате този продукт в запрашена среда, среда с висока или ниска температура, висока влажност, среда, съдържаща химикали, и на места, където се използва 24 часа (като летища, гари и др.), непременно се свържете с оторизиран сервизен център за допълнителна помощ. В противен случай мониторът може да бъде сериозно повреден.
- На децата е забранено да се катерят по този продукт.
- Не инсталирайте този продукт на нестабилно място, като например клатещ се рафт, наклонен под или място, подложено на външни вибрации.
- Внимателно прикрепете крачетата/стойката към продукта. Ако стойката е снабдена с винтове, затегнете здраво винтовете, за да предотвратите накланянето на монитора. Не затягайте винтовете прекалено силно.
- Не поставяйте монитора на пода и на наклонени повърхности.
- За да избегнете опасност от задушаване, дръжте найлоновите торбички на недостъпно за бебета, деца и домашни животни място.

ПРЕДИ ВСИЧКО - НИКОГА не позволявайте на никого, особено на деца, да бутат или удрят екрана, да пъхат каквото и да било в дупките, слотовете или други отвори в корпуса.



СЪВЕТИ ЗА ПОТРЕБИТЕЛИТЕ


Въз основа на законодателен указ №. 49 от 14 март 2014 г.

"Изпълнение на Директива 2012/19/ЕС относно отпадъците от електрическо и електронно оборудване (ОЕЕО)"

Тази маркировка показва, че този продукт не трябва да се изхвърля заедно с други битови отпадъци, а трябва да се изхвърля отделно от други отпадъци. Следователно потребителят трябва да занесе продукта с всички основни компоненти в центровете за рециклиране на електрически и електронни отпадъци или да го върне на търговеца на дребно, преди да закупи нов продукт като еквивалентен тип, в съотношение 1 към 1 или 1 към 0 за продукти, които имат по-голяма страна, по-малка от 25 cm. Правилното изхвърляне на стария ви уред ще помогне да се предотвратят потенциални щети върху околната среда и човешкото здраве и ще подпомогне рециклирането на материали. Незаконното изхвърляне на продукта трябва да доведе до административни санкции за потребителите въз основа на Законодателен указ №. 49 от 14 март 2014 г.

Работна температура: -10°C ~ 35°C

Това оборудване е в съответствие с границите на радиационна експозиция, определени за неконтролирана среда. Това оборудване трябва да се инсталира и използва на минимално разстояние от 20 cm между радиатора и тялото ви.

 Careca Italia SpA декларира, че този продукт е в съответствие с Директива 2014/30/ЕС, Директива 2014/35/ЕС, Директива 2009/125/ЕО, Директива (ЕС)

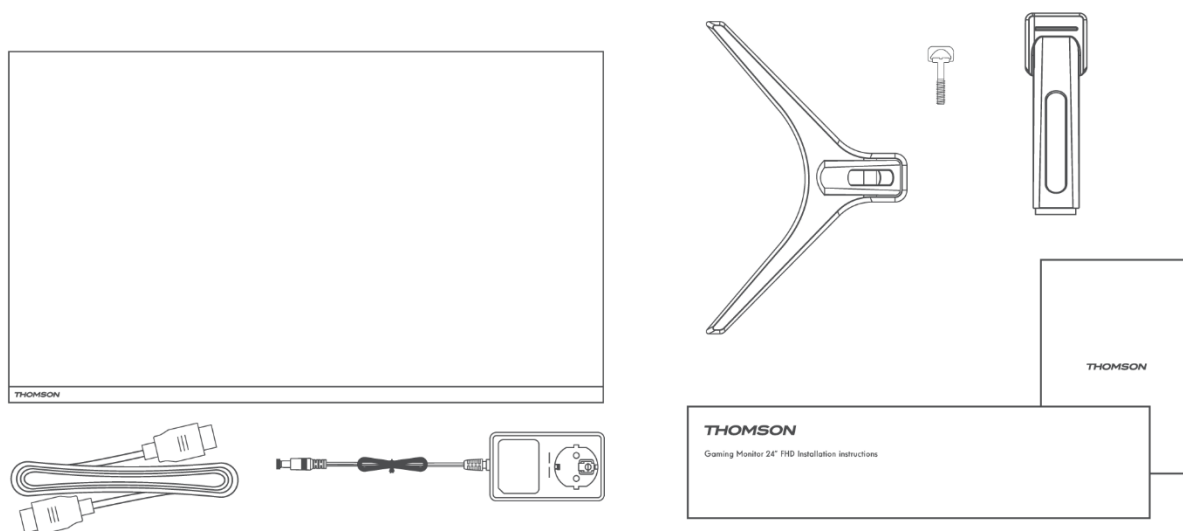
2017/1369, Директива 2011/65/ЕС и последващите актуализации.

Пълният текст на ЕС декларацията за съответствие е достъпен онлайн.

3 опаковки

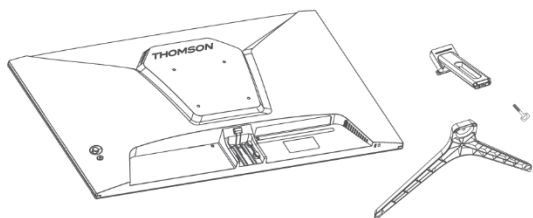
1. Моля, проверете дали всички елементи са включени в комплекта ви за монитор.
Ако има липсващи елементи, моля, свържете се с вашия търговец навреме.
2. Цветът и формата на артикула може да се различават в зависимост от модела.
3. Предоставените кабели могат да се различават в зависимост от закупения продукт.

Ръководство	Ръководство за бързо стартиране	Гаранционна карта
Кабел	HDMI кабел	Отнася се само за монитори с HDMI портове. Не всички модели се предлагат с HDMI кабел, можете да закупите този аксесоар отделно.
Други	Адаптер	

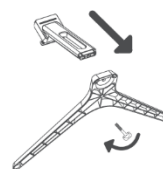


4 Монтаж на основата

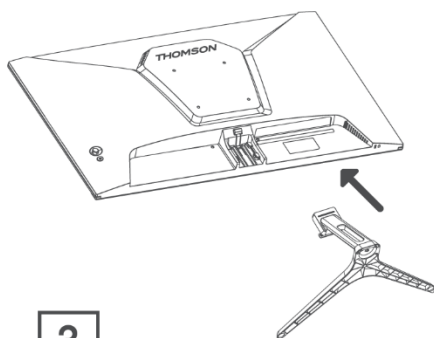
Моля, вижте Ръководството за бърза инсталация (QIG) за инструкции за разопаковане на монитора. Сглобете телевизора върху равна повърхност и го поставете върху кърпа. (*Функциите на монитора могат да варират в зависимост от модела, преобладава действителният продукт)



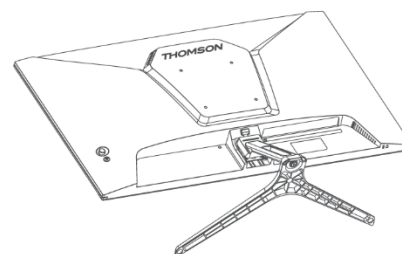
1



2



3



4

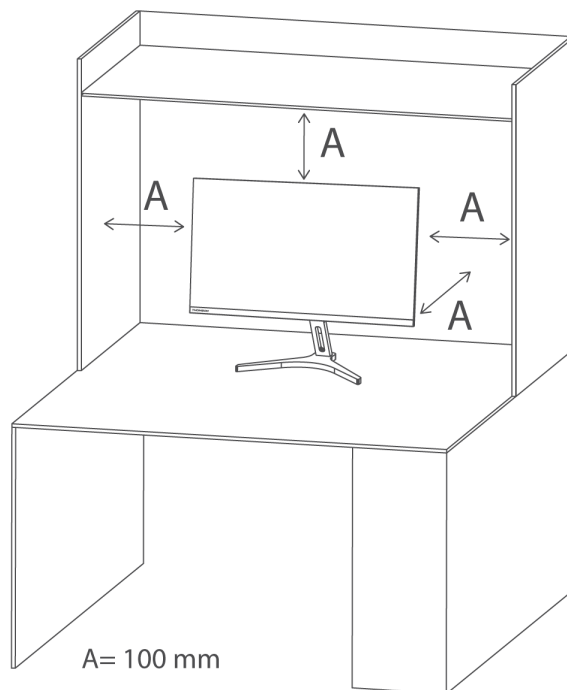
5 Пренасяне и повдигане на монитора

За да осигурите безопасно транспортиране на монитора и да предотвратите надраскване или повреда, моля, следвайте тези инструкции, независимо от формата и размера му.

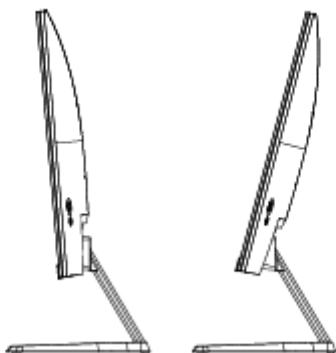
- Преди да прехвърлите монитора, моля, поставете го в оригиналната кутия/опаковка.
- Изключете захранващия кабел и другите кабели, преди да извършвате каквито и да било действия с монитора.
- Дръжте здраво долната и страничната част на монитора. Не дръжте самия панел.
- Уверете се, че екранът не е изправен пред остри предмети и е на безопасно разстояние от други материали, които биха могли да го повредят.
- За да пренесете монитора правилно, уверете се, че той е в изправено положение, а не настрани.

6 Монтаж върху масата

Поставете монитора на масата в изправено положение. Мониторът трябва да бъде на разстояние най-малко 100 mm от стените, за да се осигури достатъчна вентилация.



7 Регулиране на ъгъла

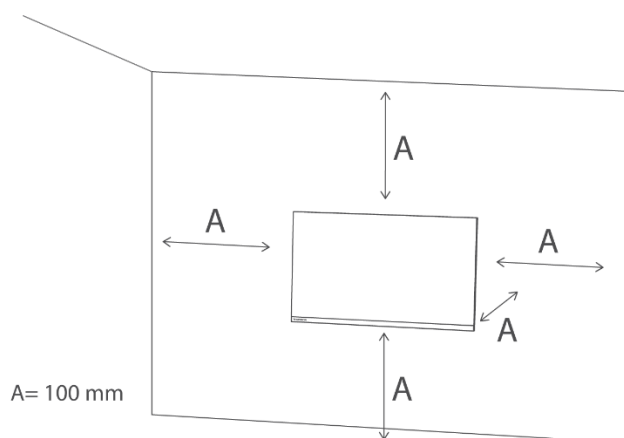


- Чертежите са само за справка и моля, вижте действителния монитор.
- Ъгълът на екрана може да се регулира с -5° напред и 15° назад за постигане на удобен ъгъл.
- Внимавайте да не докоснете или натиснете областта на екрана, когато регулирате ъгъла на монитора.

8 Монтаж на стената

Мониторът отговаря на спецификациите на плочата за монтаж на стена или на други съвместими устройства.

Мониторът трябва да се инсталира с поне 100 мм пространство от всяка страна на монитора и на 100 мм от стената, за да се осигури достатъчна вентилация. Винтовете, плочата за монитор или други съвместими устройства трябва да са сертифицирани по стандарта VESA и да се използват в съответствие със стандартите VESA.



Забележка: плочата за монтиране на стена или други съвместими устройства **не се доставят** в опаковката заедно с монитора.

9 Кабелна връзка

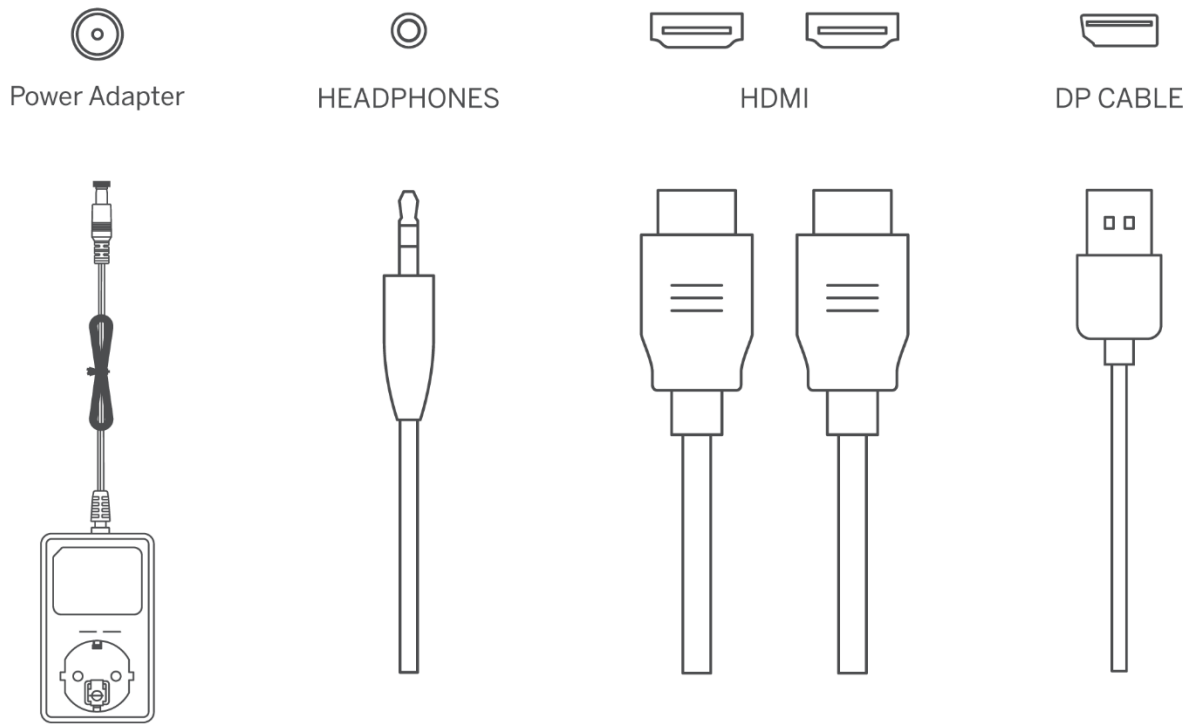
В зависимост от модела на продукта информацията за конфигурацията на задната страна на монитора може да се различава.

Не забравяйте да прочетете следната информация, преди да свържете продукта.

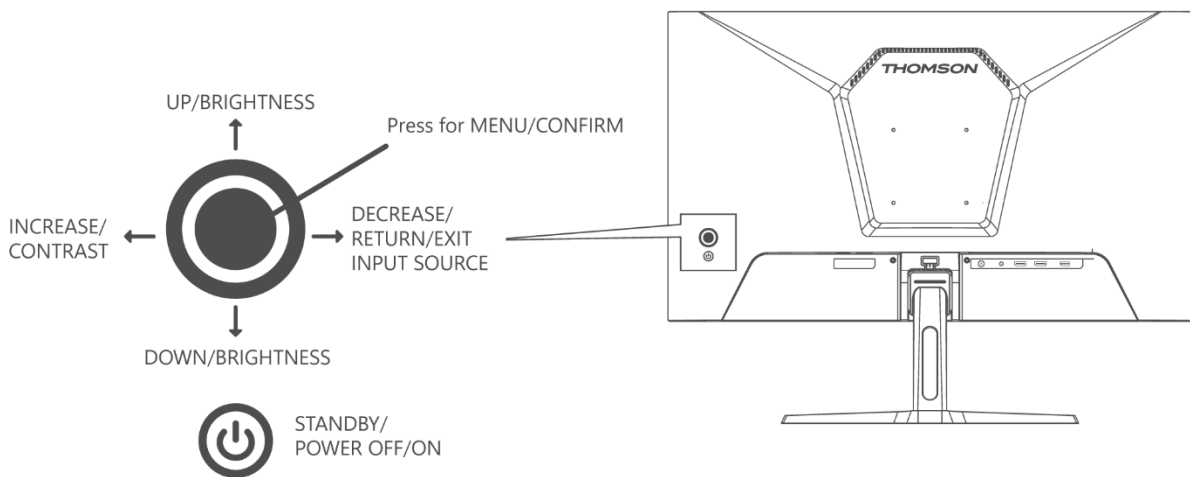
1. Преди да свържете продукта, проверете двата конектора на доставения(ите) сигнален(и) кабел(и), както и формата и позицията на конекторите на продукта и външните устройства.
2. Преди да свържете продукта, се уверете, че захранващият кабел не е огънат или повреден.
3. Свържете захранващия кабел към продукта и го включете в стенен контакт. Ако забележите някаква необичайна работа на продукта, незабавно го изключете от електрическата мрежа и се свържете с вашия търговец.
4. След като свържете продукта, не забравяйте да прочетете ръководството, за да се запознаете с функциите на продукта, предпазните мерки и друга информация, необходима за правилното използване на продукта.

HDMI	HDMI: Използвайте HDMI кабел, за да свържете HDMI порта на продукта с HDMI OUT порта на друго устройство, което искате да свържете.
------	---

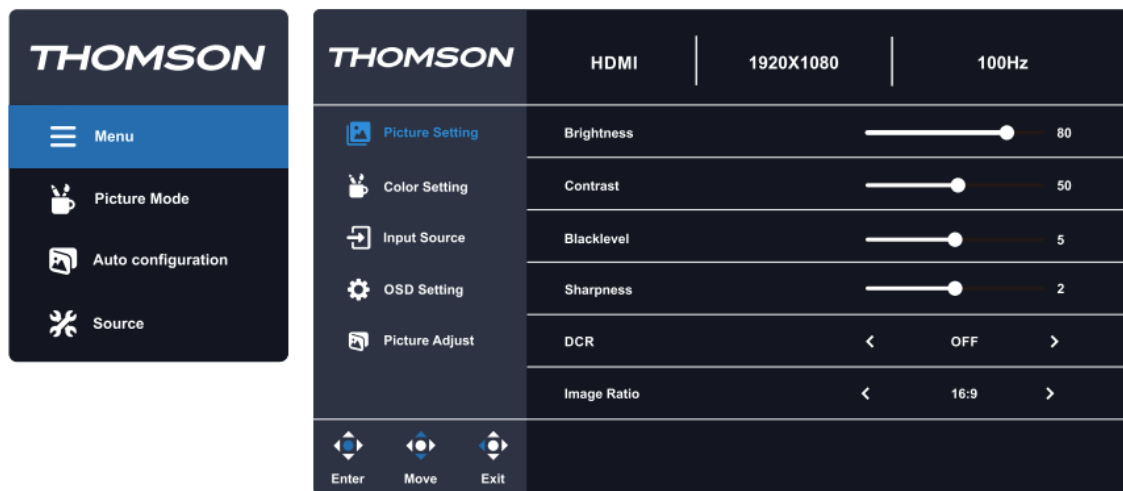
<p>DP</p>	<p>DP: Използвайте кабел DisplayPort (DP), за да свържете DP порта на продукта с DP OUT порта на друго устройство, което искате да свържете.</p>	<p>DC IN</p>	<p>DC IN 12V: Използвайте доставения адаптер, за да свържете порта. Имайте предвид, че този порт поддържа само 12V. Моля, консултирайте се с оторизирания сервизен център за неоригинален адаптер.</p>
-----------	--	--------------	--



10 Управление на панела



11 Използване на менюто на екранния дисплей (OSD)



1. За да видите екранното меню, натиснете бутона за навигация в задната част на монитора.
2. За да преминете в менюто, натиснете клавишите нагоре/надолу.
3. За да изберете раздела с настройки, натиснете навигационния бутон или десния клавиш.
4. За да регулирате настройките, изберете една от тях и използвайте клавишите дясно/ляво за регулиране.
5. За да се върнете към предишното меню, натиснете левия клавиш.
6. За да излезете от екранното меню, натиснете левия клавиш, докато излезете.

Главно меню	Подменю	Опции	Описание
Настройка на картината	Яркост	0-100	Регулиране на яркостта на дисплея
	Контраст	0-100	Регулиране на контраста на дисплея
	Blacklevel	0-10	Регулиране на дълбочината на черния цвят
	Острота	0-4	Регулиране на рязкостта на дисплея
	DCR	Включване/изключване	Включване/изключване на функцията за динамично съотношение на контраста (DCR)
	Съотношение на изображението	Auto/16:9/4:3	Задаване на съотношението на страните на дисплея

Настройка на цвета	Режим на картината	Енергийна звезда/стандарт/Филми/офис/FPS/RTS/Racing/sRGB	Избор на предварително зададен режим на картината
	Гама	Изключено/1,8/2,0/2,2/2,4	Регулиране на нивото на гама на дисплея
	Ниска синя светлина	Изключено/слабо/средно / Силен	Регулиране на нивото на синята светлина на дисплея
	Цветова температура	Топло/Потребител/Хладно/нормално	Регулиране на цветовата температура на дисплея
	Червено	0-100	Персонализиране на параметрите на RGB
	Зелен	0-100	
	Синьо	0-100	
Източник на входни данни	Auto	Включване/изключване	Позволява на монитора автоматично да превключва към последния активен вход
	Избор на вход	HDMI/VGA	Изберете входа на монитора
Настройка на екранното меню	Език	Английски език Испански Френски Немски	Задаване на език на екранното меню
	H.Позиция	0-100	Регулиране на хоризонталната позиция на екранното меню
	V.Позиция	0-100	Регулиране на вертикалната позиция на екранното меню
	Timeout	0-60	Задаване на продължителността на активност на екранното меню в секунди
	Прозрачност	0-100	Регулиране на стойността на прозрачността на екранното меню
	DDC/CI	Включване/изключване	Позволява на устройството ви да управлява настройките на дисплея

	Нулиране на	N/A	Нулиране на конфигурациите на монитора
Настройка на картината	Автоматично конфигуриране	/	Автоматично настройване на конфигурацията на дисплея
	Автоматичен цвят	/	Автоматично регулиране на цвета на дисплея
	Н.Позиция	0-100	Тя може да се регулира само чрез VGA
	V.Позиция	0-100	
	Часовник	0-100	
Фаза	0-100		
Автоматично конфигуриране	Автоматично регулиране на настройките на монитора до оптимална настройка		

12 съвета за екологосъобразно използване на монитора Thomson

За да намалите потреблението на енергия и да сведете до минимум въздействието си върху околната среда, докато използвате монитора Thomson, следвайте тези прости екологични практики:

- **Активиране на режима за пестене на енергия:** Активирайте **икономичния режим на** монитора, за да намалите консумацията на енергия, когато мониторът не се използва. Тази настройка помага да се намали яркостта и да се пести енергия по време на периодите на бездействие.
- **Регулиране на яркостта и контраста:** Намалете настройките за яркост и контраст до удобно ниво. Това не само намалява консумацията на енергия, но и удължава живота на монитора.
- **Изключете, когато не се използва:** Винаги изключвайте монитора, когато приключите с използването му, особено при по-дълги периоди на неактивност. Алтернативно, задайте по-кратък **режим на заспиване** или таймер за автоматично изключване.
- **Изключете щепсела при празен ход:** Когато мониторът не се използва продължително време, например по време на ваканция или дълго отсъствие, изключете го от електрическата мрежа. По този начин се избягва консумацията на фантомна енергия.

Правилно изхвърляне: В края на експлоатационния му период рециклирайте монитора отговорно, като го занесете в определен пункт за събиране на електронни

отпадъци в съответствие с **Директивата за ОЕЕО**. Това гарантира правилното изхвърляне и подпомага устойчивата повторна употреба на материалите.

13 Други

Функции Plug and Play:

Този монитор може да се инсталира на всяка съвместима система Plug and Play. Взаимодействието между монитора и компютърната система осигурява оптимални условия на работа и настройки на монитора.

В повечето случаи инсталирането на монитора ще бъде автоматично, освен ако потребителят не избере друга настройка.

Приемливи мъртви пиксели:

Дисплеят на този продукт е изработен чрез усъвършенстван полупроводников процес с точност над 1 ppm (части на милион).

Но някои пиксели може да са твърде ярки или тъмни при показване на червено, зелено, синьо или бяло. Не се притеснявайте да го използвате, тъй като качеството е задоволително.

Това оборудване е ИТ оборудване от клас B.

При промяна на ъгъла, под който потребителят гледа към екрана, може да се наблюдава LED светлина по ръба на рамката на продукта, но това явление не е вредно за човешкото тяло и не влияе на характеристиките и работата на продукта.

14 Отстраняване на неизправности

Появява се черен екран/не можете да включите продукта:

1. Моля, проверете дали захранващият адаптер е свързан правилно.
2. Моля, проверете дали захранващият адаптер е нормално свързан към гнездото за променлив ток 100-240 V.
3. Моля, проверете дали информацията за кабела за откриване на сигнала се показва на екрана, проверете кабелната връзка между свързаната система и този монитор.
4. Различни входове:
 - a. Моля, проверете дали DP входът е избран като източник, ако свържете PD кабела, след като свързаната система е включена. Изключвайте и свързвайте отново DP кабела, докато използвате свързаната система. На екрана може да не се появи изображение, тъй като някои графични карти не могат да извеждат сигнал. В този случай, моля, рестартирайте свързаната система след свързване на DP кабела и/или актуализирайте драйверите за графичната си карта.
 - b. Моля, проверете дали HDMI входът е избран като източник, ако свържете HDMI кабела, след като свързаната система е включена. Изключвайте и

свързвайте отново HDMI кабела, докато използвате свързаната система. На екрана може да не се появи изображение, тъй като някои графични карти не могат да извеждат сигнал. В този случай, моля, рестартирайте свързаната система след свързване на HDMI кабела и/или актуализирайте драйверите за графичната си карта.

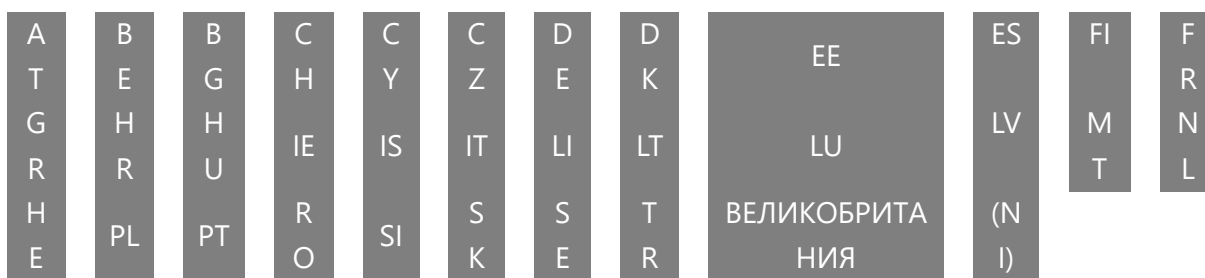
5. Ако светодиодът мига.
 - a. Мониторът е в режим на заспиване. Преместете мишката или натиснете който и да е клавиш на клавиатурата, за да събудите монитора.
 - b. Проверете дали компютърът е включен.
6. Ако се покаже съобщението "Няма сигнал", проверете дали кабелът за сигнал е свързан правилно.
7. Ако картината се показва неправилно или има различна разделителна способност от тази на монитора, актуализирайте графичните драйвери и нулирайте настройките на монитора в екранното меню. Графичните драйвери зависят от производителя на вашия графичен процесор. Моля, посетете специалния уебсайт на производителя на графичния процесор.
8. Ако мониторът запазва изображение, моля, не показвайте статично изображение за дълъг период от време. Вместо това използвайте скрийнсейвър.
9. Ако цветовете на дисплея ви са необичайни, моля, изберете друга дълбочина на цвета. Отидете в Control Panel (Контролен панел) > Display (Дисплей) > Settings (Настройки) > Color quality (Качество на цветовете) в операционната система Windows или отидете в настройките на вашия специализиран графичен процесор. Настройките могат да се различават в зависимост от операционната ви система.
10. Ако показваните цветове изглеждат нестабилни, проверете дали кабелът за сигнал е свързан правилно. Ако проблемът продължава, сменете кабела и възстановете настройките на графичната си карта.
11. Ако мониторът не възпроизвежда звук през жака за слушалки, моля, уверете се в правилното свързване или опитайте да увеличите силата на звука. Ако проблемът продължава, моля, отидете в Control Panel (Контролен панел) > Hardware and Sound (Хардуер и звук) > задайте монитора като устройство по подразбиране. Настройките могат да се различават в зависимост от операционната ви система.

15 Технически спецификации

	M24FB2Y14	M27FB5C14	M27FB7C14V	M24FG2Y14	M27QG5Y14
Работно напрежение	100-240 V, 50-60 Hz	100-240 V, 50-60 Hz	100-240 V, 50-60 Hz	100-240 V, 50-60 Hz	100-240 V, 50-60 Hz
Адаптер за постоянен ток Спецификации (изход)	12 V/2A, 24W	12 V/3A, 36W	24 V/5A, 120W	12 V/3A, 36W	12 V/5A, 60W
Честота на дисплея	100Hz	100Hz	100Hz	180Hz	180Hz
Мощност на аудиоизхода	не	2 x 2	2 x 2	2 x 2	2 x 2
Консумация на енергия (W)	20	31	31	31	55
Консумация на енергия в режим на готовност в мрежа (W)	< 0,5	< 0,5	< 0,5	< 0,5	< 0,5
Тегло (kg)	2.52	6.13	6.41	3.17	6.41
Размери на монитора LxWxH (със стойка) (mm)	538 x 191 x 406	613 x 200 x 544	614 x 200 x 553	539 x 424 x 196	612 x 545 x 236
Размери на монитора LxWxH (без стойка) (mm)	538 x 43 x 319	613 x 53 x 364	614 x 49 x 365	614 x 49 x 365	612 x 363 x 58
Дисплей	24"/60 см	27"/69cm	27"/69 см	24"/60 см	27"/69 см
Резолуция на екрана	1920x1080 (FHD)	1920x1080 (FHD)	1920x1080 (FHD)	1920x1080 (FHD)	2560 x 1440 (QHD)

15.1 Ограничения за страната

Предназначен е за употреба само на закрито в държавите - членки на ЕС, и държавите от ЕАСТ.



15.2 Лиценз



Предмет на промени. Вследствие на непрекъснати изследвания и разработки техническите спецификации, дизайнът и външният вид на продуктите могат да се променят. Термините HDMI и HDMI High-Definition Multimedia Interface, както и логото HDMI са търговски марки или регистрирани марки на HDMI Licensing Administrator, Inc. в САЩ и други страни. Всички права са запазени. Всички имена на продукти са търговски марки или регистрирани търговски марки на съответните им собственици.

©2024 StreamView GmbH, Franz-Josefs-Kai 1, 1010 Виена, Австрия. Този продукт е произведен и се продава под отговорността на StreamView GmbH. THOMSON и логото THOMSON са търговски марки, използвани по лиценз от StreamView GmbH - допълнителна информация на www.thomson-brand.com.