

THOMSON

androidtv



mythomson.com



<https://tv.mythomson.com/en/Support/FAQs/>



<https://tv.mythomson.com/Support/Product-Registration/>

1. Sikkerhedsoplysninger



I ekstremt vejr (f.eks. storm og torden) samt længere inaktive perioder (f.eks. ferie) bør du koble tv'et fra hovednetværket.

Hovedstikket anvendes til koble fjernsynet fra det elektriske netværk og skal derfor forblive let tilgængeligt. Hvis tv'ets strøm ikke bliver koblet fra hovednetværket, vil enheden fortsat bruge strøm – også selvom tv'et er på standby eller slukket.

Bemærk: Følg instrukserne på skærmen for at betjene de relevante funktioner.

Vigtigt: Læs disse instrukser fuldt ud, før du installerer eller betjener.

ADVARSEL

Denne enhed er beregnet til personer (herunder børn), der er i stand til / har erfaring med at betjene denne type enhed uden opsyn, medmindre de er blevet overvåget eller instrueret i at bruge udstyret af en person, der er ansvarlig for deres sikkerhed.

- Brug dette tv-apparat i en højde på mindre end 2000 meter over havets overflade, på tørre steder og i områder med moderat eller tropisk klima.
- Tv-apparatet er til dagligdags brug og lignende almindelig brug, men kan også bruges på offentlige steder.
- Til ventilation skal der være mindst 10 cm ledig plads omkring tv'et.
- Ventilation bør ikke hindres ved at tildække eller blokere ventilationsåbningerne med genstande, såsom aviser, duge, gardiner osv.
- Der skal være nem adgang til strømkablet. Placer ikke tv'et, møbler m.v. på strømkablet. Et beskadiget strømkabel eller stik kan forårsage brand eller give elektrisk stød. Brug strømkablets stik til at håndtere kablet – tag ikke stikket ud af tv'et ved at trække i kablet. Rør aldrig ved strømkablet eller stikket med våde hænder, da dette kan forårsage kortslutning eller give elektrisk stød. Bind aldrig knude på strømkablet, og bind det aldrig sammen med andre ledninger. Hvis det bliver beskadiget, skal det udskiftes. Dette må kun udføres af kvalificerede teknikere.
- Udsæt ikke tv'et for dryp eller sprøjt fra væsker, og placer ikke genstande fyldt med væsker, f.eks. vaser, kopper osv. på eller over tv'et (f.eks. på hylde over enheden).
- Udsæt ikke tv'et for direkte sollys, og anbring ikke åben ild såsom tændte stearinlys på toppen af eller i nærheden af tv'et.
- Anbring ikke varmekilder såsom elektriske varmeapparater, radiatorer osv. i nærheden af tv'et.
- Placer ikke tv'et på gulvet eller på skrå overflader.
- For at undgå fare for kvælning skal plastikposer opbevares utilgængeligt for babyer, børn og husdyr.
- Fastgør forsigtigt fødderne/stativet til tv'et. Hvis stativet er forsynet med skruer, skal de strammes for at forhindre tv'et i at vippe. Stram ikke skruerne for meget.
- Batterierne må ikke bortskaffes ved afbrænding eller sammen med farligt eller brændbart materiale.

Advarsel

- Batterier må ikke udsættes for overdreven varme såsom solskin, ild eller lignende.
- Høj lyd fra øretelefoner eller hovedtelefoner kan forårsage høretab.



FREM FOR ALT: Lad ALDRIG nogen – især ikke børn – skubbe eller ramme skærmen, eller skubbe noget ind i huller, riller eller andre åbninger i kabinettet.

1.1. Markeringer på produktet

Følgende symboler bruges på produktet til at angive begrænsninger, forholdsregler og sikkerhedsinstrukser. Hver forklaring skal kun tages i betragtning, hvis produktet har en dertilhørende mærkning. Af sikkerhedsmæssige årsager bør disse oplysninger noteres.



Udstyr i klasse II: Dette apparat er designet således, at det ikke kræver en sikkerhedsforbindelse til elektrisk jord.



Denne markering angiver, at dette produkt ikke bør bortskaffes sammen med husholdningsaffald i EU. Det skal genanvendes på ansvarlig vis for at fremme bæredygtig genbrug af materialeressourcer. Bortskaf dette produkt ved at returnere det til det lokale indsamlingssted, eller kontakt den forhandler, hvor det er købt.

1.2. Advarsel

Indtag ikke batteriet – fare for kemisk forbrænding Dette produkt eller det tilbehør, der følger med produktet, kan indeholde et mønt-/knapcellebatteri. Hvis mønt-/knapcellebatteriet sluges, kan det forårsage alvorlige indre forbrændinger på kun 2 timer, hvilket kan føre til død.

Hold nye og brugte batterier væk fra børn. Hvis batterirummet ikke lukkes sikkert, skal du stoppe med at bruge produktet og holde det væk fra børn.

Hvis du har mistænke om, at et batteri kan være blevet slugt eller befinde sig inde nogens krop, skal du omgående søge lægehjælp.

Et fjernsyn kan falde ned og forårsage alvorlig personskade eller død. Mange skader, især blandt børn, kan undgås ved at tage simple forholdsregler såsom disse:

- Brug ALTID fødder, stativer eller anden montering, der anbefales af producenten af fjernsynet.
- Brug ALTID møbler, der sikkert kan understøtte fjernsynet.
- Sørg ALTID for, at fjernsynet ikke hænger ud over kanten på de understøttende møbler.
- Oplys ALTID børn om farerne ved at klatre på møbler for at nå op til fjernsynet eller dets betjeningsknapper.
- Placer ALTID ledninger og kabler, der er tilsluttet dit fjernsyn, så man ikke kan snuble over dem, trække i dem eller tage fat i dem.
- Placer ALDRIG et fjernsyn på et ustabilt sted.
- Placer ALDRIG fjernsynet på høje møbler (for eksempel skabe eller reoler) uden at fastgøre både møblerne og fjernsynet til en dertil egnet støtte.
- Anbring ALDRIG fjernsynet på klude eller andre materialer, der kan befinde sig mellem fjernsynet og understøttende møbler.
- Placer ALDRIG genstande, der kan friste børn til at klatre, såsom legetøj og fjernbetjeninger, på toppen af fjernsynet eller møbler, som fjernsynet er placeret på.
- Udstyret er kun egnet til montering i højder på ≤ 2 m.

Hvis det eksisterende tv-apparat skal bevares og flyttes, bør de samme overvejelser som ovenfor gøre sig gældende.

Apparater, der er tilsluttet en bygningsinstallations beskyttende jordforbindelse via hovedafbryderen eller et andet apparat med forbindelse til beskyttende jordforbindelse eller til et tv-distributionssystem ved hjælp af koaksialkabel, kan under visse omstændigheder medføre brandfare. Tilslutning til et fjernsynsdistributionssystem skal derfor foregå via en anordning, der giver elektrisk isolering under et bestemt frekvensområde (galvanisk isolator).

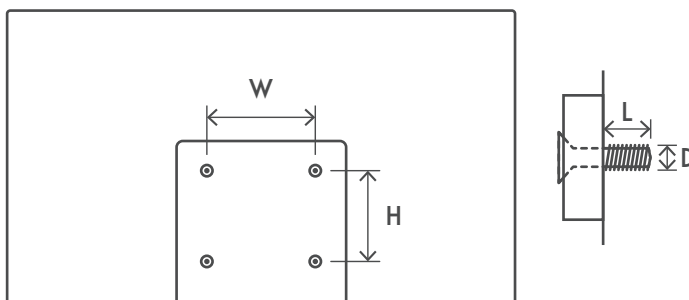
1.3. Advarsler om vægmontering

- Læs instrukserne, før du monterer dit tv på en væg.
- Vægmonteringsættet er valgfrit. Det kan fås fra din lokale forhandler, hvis det ikke følger med dit tv.
- Installer ikke tv'et på et loft eller en skrå væg.
- Brug de dertil beregnede vægmonteringskruer og andet tilbehør.

Stram vægmonteringskruerne godt til for at forhindre, at tv'et falder ned. Stram ikke skrueene for meget.

Figurerne og illustrationerne i denne brugervejledning er kun til reference og kan afvige fra produktets reelle udseende. Produktets design og specifikationer kan ændres uden varsel.

	B (mm)	H (mm)	D (mm)	L (mm)
24"	100	100	4 (M4)	6
32"	100	100	6 (M6)	8
40"	200	200	6 (M6)	8
43"	200	200	6 (M6)	8
50"	200	200	6 (M6)	8
55"	200	200	6 (M6)	10
65"	200	200	6 (M6)	10
75"	400	200	8 (M8)	12
85"	500	400	8 (M8)	12



1.4. Forenklet EU-erklæring om overensstemmelse

StreamView erklærer hermed, at radioudstyret af produkttypen Smart TV overholder direktivet 2014/53/EU.

1.5. Apps og ydeevne

Downloadhastighed afhænger af din internetforbindelse. Nogle apps kan være utilgængelige i dit land eller område. Netflix er tilgængeligt i udvalgte lande. Medlemskab hos streamingtjenesten er nødvendigt. Flere oplysninger på www.netflix.com. Tilgængeligheden af sprog til Google Assistant afhænger af support til Google Voice Search.

Som standard er SW på Thomson TV'er uden PVR-funktion (optagelse). Du kan downloade og installere en PVR-funktion efter eget valg på følgende link. Der kan være pålagt yderligere gebyrer.

1.6. Databeskyttelse

Leverandører af applikationer og tjenester kan indsamle og anvende tekniske data og relaterede oplysninger. Heriblandt, men ikke begrænset til, tekniske oplysninger om enhed, system og programsoftware samt ydre enheder. De kan anvende disse oplysninger til at forbedre produkterne eller til at levere tjenester eller teknologier, som ikke identificerer dig personligt. Desuden kan visse tredjepartstjenester, som allerede er leveret med enheden, eller som installeres af dig efter køb af produktet, anmode om registrering med dine persondata. Nogle tjenester kan indsamle persondata uden at advare om det. StreamView kan ikke holdes ansvarlig for et muligt brud på databeskyttelse fra tredjepartstjenester.

2. Introduktion og installation af fødder

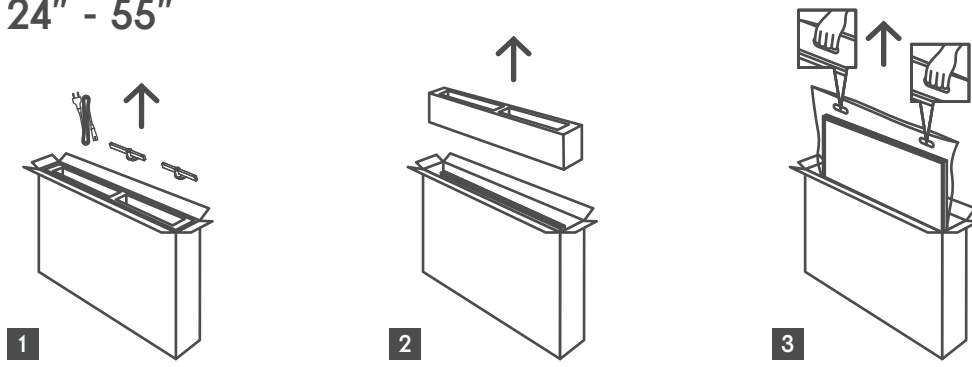
Tak, fordi du har valgt vores produkt. Du skal snart til at nyde dit nye tv. Læs venligst disse instrukser omhyggeligt. De indeholder vigtige oplysninger, der hjælper dig med at få det bedste ud af dit tv og sikre, at du installerer og betjener det på sikker og korrekt vis.

2.1. Udpakning og installation

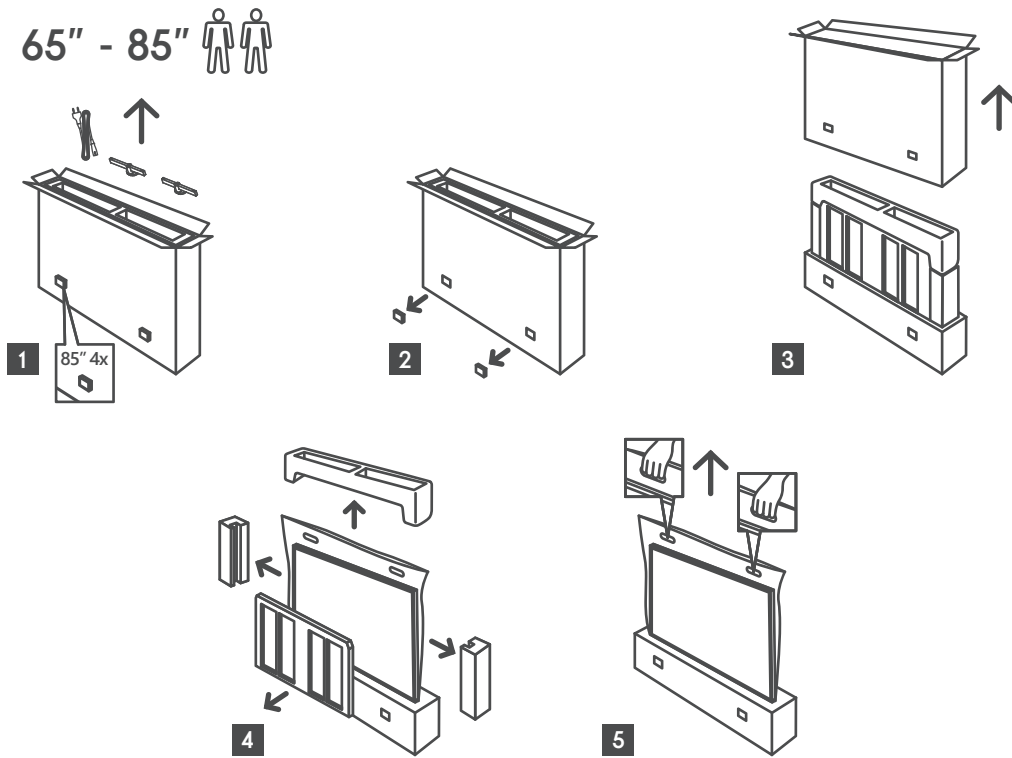
Tag fødderne og tv'et ud af pakningen, og læg fødderne på et bord eller en anden jævn overflade.

- Brug et fladt og fast bord eller en lignende jævn overflade, der kan understøtte tv'ets vægt.
- Hold ikke på skærmpanelet.
- Sørg for, at du ikke ridser eller ødelægger tv'et.
- Fødderne er markeret til venstre og højre.

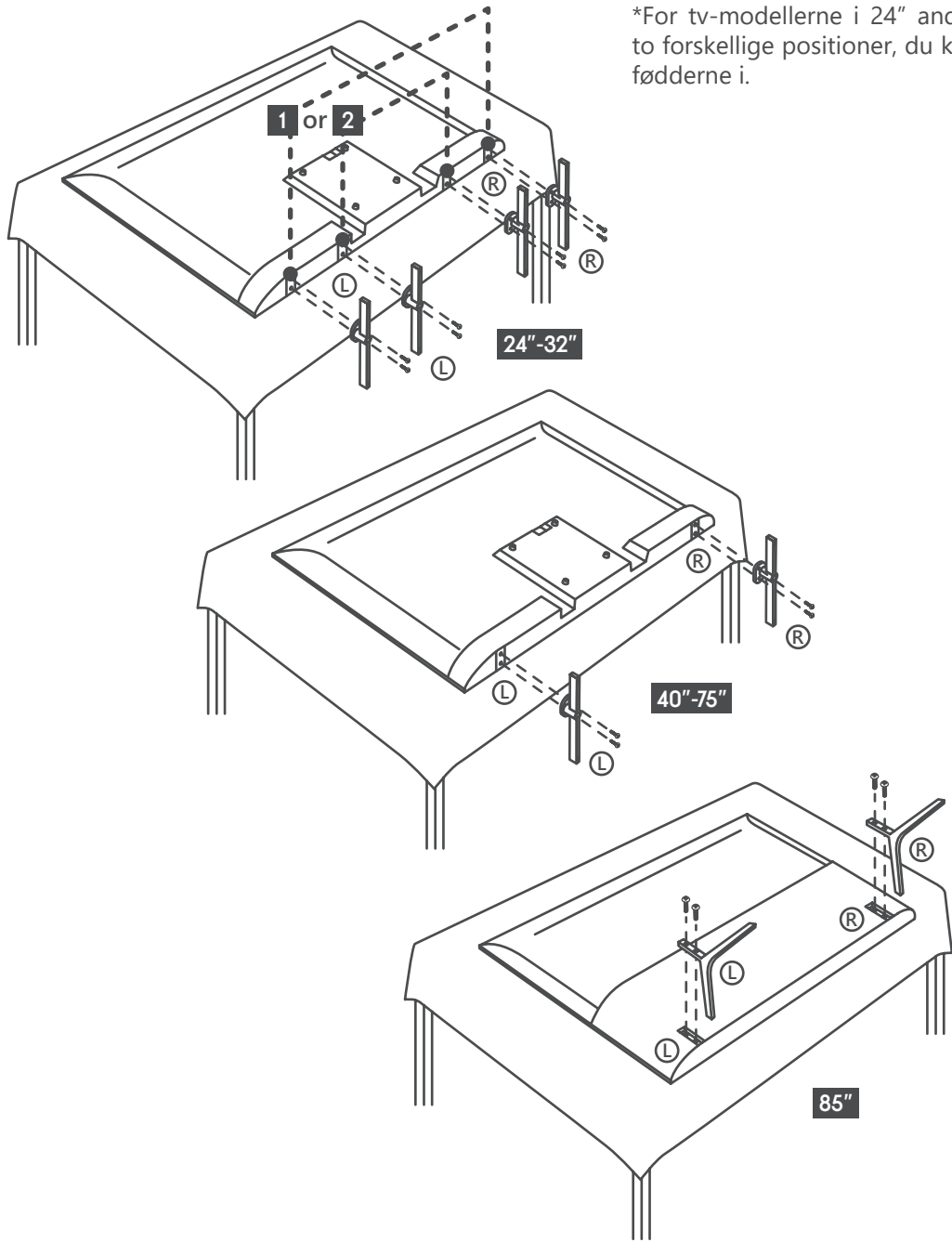
24" - 55"



65" - 85" 



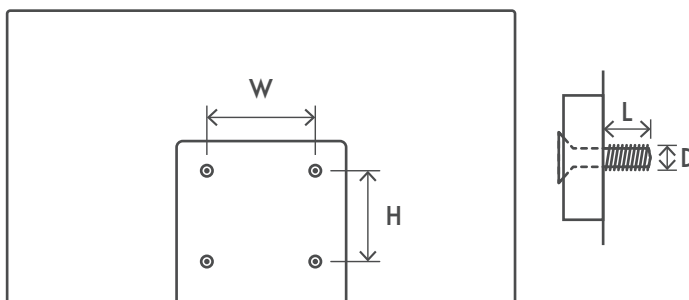
*For tv-modellerne i 24" and 32" er der to forskellige positioner, du kan installere fødderne i.



Dit tv er også egnet til et VESA-kompatibelt vægbeslag. Hvis det ikke følger med dit tv, skal du kontaktes i dine lokale forhandler for at købe det anbefalede vægmonteringsbeslag.

Huller og målinger til montering af vægbeslag:

	B (mm)	H (mm)	D (mm)	L (mm)
24"	100	100	4 (M4)	6
32"	100	100	6 (M6)	8
40"	200	200	6 (M6)	8
43"	200	200	6 (M6)	8
50"	200	200	6 (M6)	8
55"	200	200	6 (M6)	10
65"	200	200	6 (M6)	10
75"	400	200	8 (M8)	12
85"	500	400	8 (M8)	12



3. Tv-knapper og tilslutninger

Advarsel:



Hvis du vil slutte en enhed til tv'et, skal du sørge for, at både tv'et og enheden er slukket, før du tilslutter dem. Når enhederne er tilsluttet hinanden, kan du tænde og bruge dem.

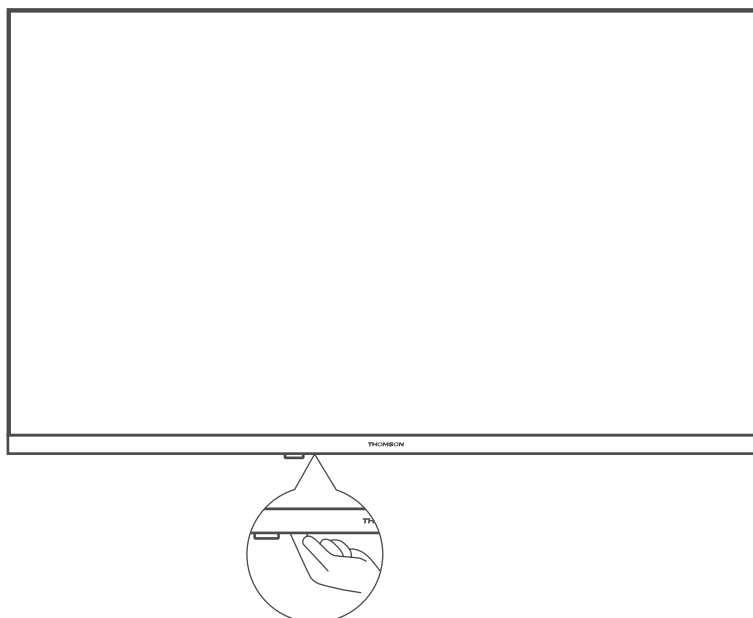


Rør ikke ved HDMI- og USB-terminalerne. Ophold dig ikke tæt på dem, og kontrollér, at der ikke er nogen elektrostatiske udladninger, der kan forstyrre disse terminaler, mens de er i USB-driftstilstand, da dette gør, at tv'et stopper med at fungere eller får unormal status.

Bemærk:

Udgangenes reelle placeringer og rækkefølge kan være forskellig fra model til model.

3.1. Tv-knap

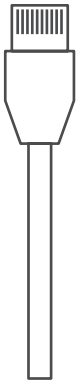


Tryk på denne knap i standbytilstand for at tænde/slukke for tv'et

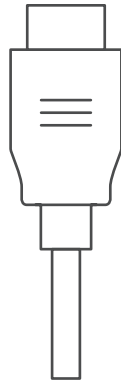
3.2. Forbindelser



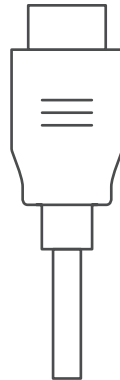
LAN



HDMI



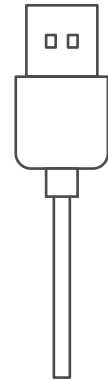
HDMI (ARC)



AUDIO OUT
Digital optical



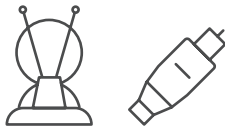
USB
5 V= max. 500 mA



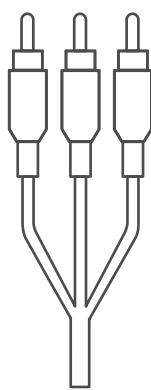
SATELLITE
13/18 V= 400 mA max



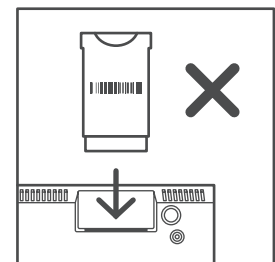
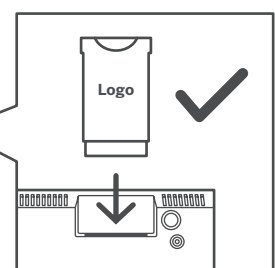
ANTENNA



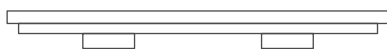
AV IN



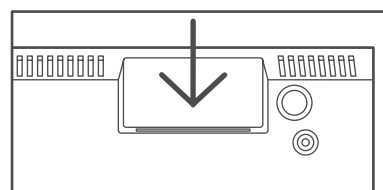
COMMON INTERFACE



CI+ Modul



*silikonestik

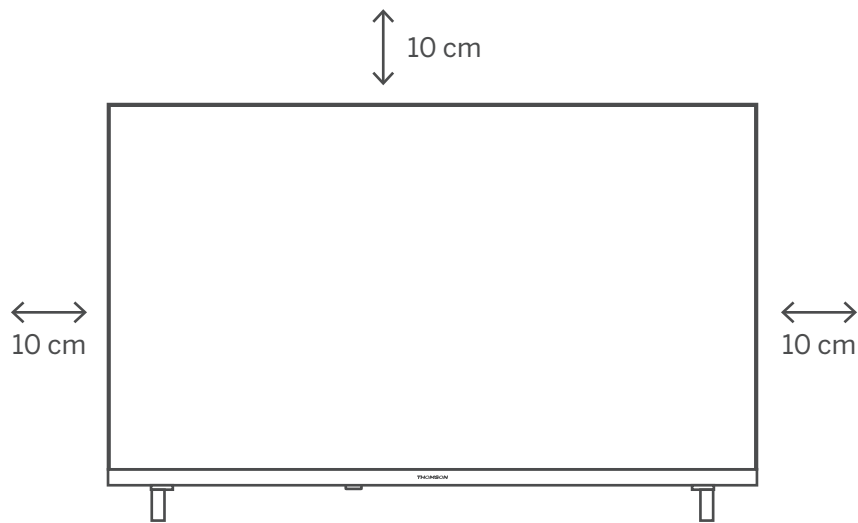


Bemærk: Hvis modellen har en CI-kortindgang på toppen, kan der findes et silikonestik til CI-kortindgangen i tilbehørsposen (modeller uden CI-kortindgang har ikke dette silikonestik). Indsæt silikonestikket i åbningen, når CI-kortet ikke er i brug.

4. Tv-installation

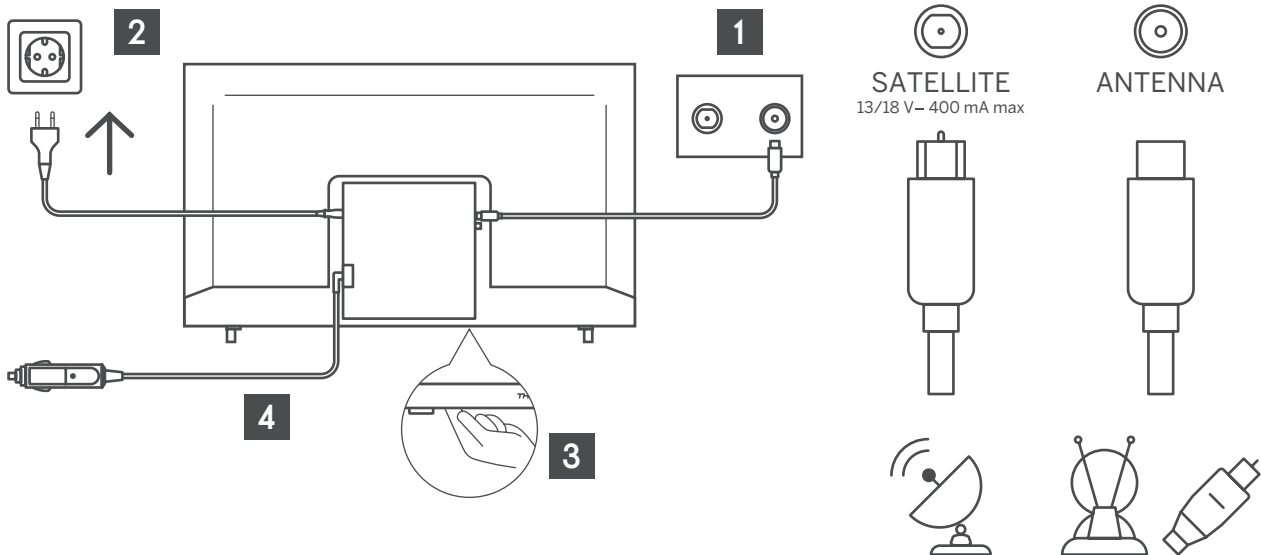
Indstil dit tv

Stil dit tv på et fast sted, der kan bære tv'ets vægt. For at undgå fare skal du ikke placere tv'et i nærheden af vand eller varme steder (såsom lys, stearinlys eller opvarmning). Bloker ikke ventilationen bag på tv'et.



Tilslut antenne og strøm

1. Slut antennekablet til antennestikket på bagsiden af tv'et.
2. Tilslut strømkablet på dit tv (AC 100-240 V ~ 50/60 Hz). Tv'et går på standby (rødt lys).
3. Tænd for dit tv ved at trykke på tænd/sluk-knappen på tv'et eller tænd/sluk-knappen på fjernbetjeningen.
4. Hvis du har købt en tv-model med 12-volts adapter, skal du sørge for at bruge den rigtige indgang til at forbinde adapteren til tv'et



5. Fejlfinding

Ingen strøm	Kontroller, om tv'ets netledning er tilsluttet eller ej. Hvis der stadig ikke er strøm, skal du frakoble stikket og slutte det til stikkontakten igen efter 60 sekunder. Slå strømmen til igen.
Signalet er ikke modtaget korrekt	Hvis der er høje bygninger eller bjerge tæt på, kan der forekomme dobbeltbilleder eller fantombilleder på dit tv. Du kan justere billedet manuelt: Se instrukserne i forskydningsregulering, eller juster retningen på den eksterne antenne. Hvis du bruger en indendørs antenne, kan signalmodtagelsen være udfordret under visse omstændigheder. Tilpas antennens retning for at få optimal modtagelse. Hvis dette ikke forbedrer modtagelsen, skal du muligvis skifte til en ekstern antenne.
Intet billede	Se efter, om antennen på bagsiden er tilsluttet korrekt. Gennemse andre kanaler for at se, om problemet stadig opstår.
Videoen vises uden lyd	Prøv at øge lydstyrken. Kontroller, om tv'ets lyd er slået fra eller ej.
Der er lyd, men billedet vises ikke eller er misfarvet	Prøv at justere kontrast og lysstyrke.
Statisk støj påvirker video og lyd kvalitet	Kontroller, om antennen på bagsiden er tilsluttet korrekt.
Brudte linjer på skærmen	Elektriske apparater såsom hårtørrere, støvsugere osv. kan forstyrre dit tv. Sluk for disse apparater.
Fjernbetjeningen virker ikke	Sørg for, at den plastikpose, der fulgte med fjernbetjeningen, er fjernet. Prøv at bruge fjernbetjeningen tættere på tv'et. Kontroller, om batteriernes er placeret korrekt, eller prøv at komme nye batterier i fjernbetjeningen. Tv'et går på standby, hvis det ikke modtager noget svarsignal indenfor et par minutter.
Der opstår linjer, når en enhed er tilsluttet RCA-indgangen	Sørg for at bruge et kabel i god kvalitet.
Problemerne er ikke løst	Tag strømkablet ud, og vent i 30 sekunder. Tilslut derefter til stikkontakten. Hvis der stadig er problemer, skal du ikke prøve at reparere tv'et selv. Kontakt venligst servicecenteret.

6. Tekniske specifikationer

	24HA2S13	24HA2S13C/ 24HA2S13CW	32HA2S13/ 32HA2S13W/ 32HA2S13C	32FA2S13	40FA2S13/ 40FA2S13W	43FA2S13
Driftsspænding	100-240 V, 50-60 Hz	100-240 V, 50-60 Hz	100-240 V, 50-60 Hz	100-240 V, 50-60 Hz	100-240 V, 50-60 Hz	100-240 V, 50-60 Hz
AC-adapter Specifikationer (Output)		12 V $\overline{\text{=}}$ 3 A, 36 W	12 V $\overline{\text{=}}$ 3 A, 36 W			
Lyd (DTS HD)	Nr.	Nr.	Nr.	Nr.	Nr.	Nr.
Lydens udgangseffekt	2 x 3	2 x 3	2 x 8	2 x 8	2 x 8	2 x 8
Strømforbrug (W)	36 W	36 W	56 W	56 W	90 W	90 W
Netværksforbundet strømforbrug på standby (W)	< 0,5	< 0,5	< 0,5	< 0,5	< 0,5	< 0,5
Vægt (kg)	2,25	2,25	3,35	3,35	5,35	6
Tv'ets mål DxLxH (med fod) (mm)	535 x 151 x 353	535 x 151 x 353	719 x 151 x 456	719 x 151 x 456	892 x 172 x 559	955 x 172 x 590
Tv'ets mål DxLxH (uden fod) (mm)	535 x 75 x 318	535 x 75 x 318	719 x 82 x 423	719 x 82 x 423	892 x 84 x 509	955 x 85 x 555
Skærm	24"/60 cm	24"/60 cm	32"/80 cm	32"/80 cm	40"/101 cm	43"/109 cm

	43UA5S13	50UA5S13	55UA5S13	65UA5S13	75UA5S13
Driftsspænding	100-240 V, 50-60 Hz	100-240 V, 50-60 Hz	100-240 V, 50-60 Hz	100-240 V, 50-60 Hz	100-240 V, 50-60 Hz
AC-adapter Specifikationer (Output)					
Lyd (DTS HD)	Nr.	Nr.	Nr.	Nr.	Nr.
Lydens udgangseffekt	2 x 8	2 x 10	2 x 10	2 x 12	2 x 12
Strømforgbrug (W)	90 W	B	B	B	B
Netværksforbundet strømforgbrug på standby (W)	< 0,5	< 0,5	< 0,5	< 0,5	< 0,5
Vægt (kg)	6,3	8,5	11,5	16,7	24
Tv'ets mål DxLxH (med fod) (mm)	957 x 172 x 592	1111 x 260 x 692	1229 x 260 x 747	1446 x 293 x 867	1667 x 300 x 1023
Tv'ets mål DxLxH (uden fod) (mm)	957 x 85 x 556	1111 x 75 x 643	1229 x 77 x 710	1446 x 78 x 831	1667 x 85 x 955
Skærm	43"/109 cm	50"/126 cm	55"/139 cm	65"/164 cm	75"/189 cm

	43QA2S13	50QA2S13	55QA2S13	65QA2S13	75QA2S13
Driftsspænding	100-240 V, 50-60 Hz	100-240 V, 50-60 Hz	100-240 V, 50-60 Hz	100-240 V, 50-60 Hz	100-240 V, 50-60 Hz
AC-adapter Specifikationer (Output)					
Lyd (DTS HD)	Nr.	Nr.	Nr.	Nr.	Nr.
Lydens udgangseffekt	2 x 8	2 x 10	2 x 10	2 x 10	2 x 10
Strømforgbrug (W)	90	100	110	160	220
Netværksforbundet strømforgbrug på standby (W)	< 0,5	< 0,5	< 0,5	< 0,5	< 0,5
Vægt (kg)	6,3	8,5	11,5	16,7	24
Tv'ets mål DxLxH (med fod) (mm)	957 x 172 x 592	1111 x 260 x 692	1229 x 260 x 747	1446 x 293 x 867	1667x300 x 1023
Tv'ets mål DxLxH (uden fod) (mm)	957 x 85 x 556	1111 x 75 x 643	1229 x 77 x 710	1446 x 78 x 831	1667 x 85 x 955
Skærm	43"/109 cm	50"/126 cm	55"/139 cm	65"/164 cm	75"/189 cm

6.1. Landerestriktioner

Kun beregnet til indendørs brug i EU-medlemslande og EFTA-lande.



6.2. Licenser

Med forbehold for ændringer. Som følge af løbende forskning og udvikling af tekniske specifikationer kan produkters design og udseende ændre sig.

Google, Google Play, Android TV, Chromecast og andre mærker er varemærker, der tilhører Google LLC. Google Assistant er ikke tilgængelig på visse sprog og i visse lande. Tjenesternes tilgængelighed varierer alt efter land og sprog. Netflix er et registreret varemærke, der tilhører Netflix, Inc. Streamingmedlemskab hos Netflix er nødvendigt. 4K Ultra HD-tilgængelighed afhænger af din abonnementsplan, internettjeneste, din enheds funktioner og tilgængeligheden af indhold. www.netflix.com/TermsOfUse (La disponibilité de la 4K Ultra HD dépend de votre forfait Netflix, de votre connexion Internet, des capacités de l'appareil et de la disponibilité du contenu. www.netflix.com/TermsOfUse). Apple TV er et varemærke, der tilhører Apple Inc., registreret i USA samt andre lande og regioner.

Wi-Fi er et registreret varemærke, der tilhører Wi-Fi Alliance®. Udtrykkene HDMI og HDMI High-Definition Multimedia Interface og HDMI-logoet er varemærker eller registrerede mærker, der tilhører HDMI Licensing Administrator, Inc. i USA og andre lande.

Dolby, Dolby Vision, Dolby Atmos, Dolby Audio og dobbelt-D-symbolet er varemærker, der tilhører Dolby Laboratories Licensing Corporation. Fremstillet under licens fra Dolby Laboratories. Fortrolige upublicerede værker. Ophavsret © 1992—2022 Dolby Laboratories. Alle rettigheder forbeholdes.

Alle produktnavne er varemærker eller registrerede varemærker, der tilhører deres respektive ejere.

© THOMSON og THOMSON-logoet er varemærker, der anvendes under licens af StreamView GmbH, Franz-Josefs- Kai 1, 1010 Wien, Østrig — yderligere oplysninger fås på www.thomson-brand.com.