

THOMSON



Streaming Stick 140

4K UHD

Bedienungsanleitung

Inhalt

1.	Sicherheits- und Produktinformationen	3
2.	Einführung	4
3.	Streaming Stick	4
3.1.	Gehäuse	4
3.2.	Fernbedienung	5
4.	Installation	6
4.1.	Verpackungsinhalt	6
4.2.	Einstellungen	6
4.3.	Kopplung mit der Fernbedienung	8
4.4.	Erstinstallation	8
5.	Installation von Apps	8
6.	Verbindung von Bluetooth Geräten	9
7.	Übertragen von Inhalten (Chromecast)	9
8.	Hey Google	10
9.	Bildschirmformat-Einstellungen	10
10.	Tonformat - Einstellungen	10
11.	Aktualisierungen	11
12.	Fragen & Antworten	11
13.	Technische Spezifikationen	11



mythomson.com



[tv.mythomson.com/
en/Support/FAQs/](http://tv.mythomson.com/en/Support/FAQs/)



[tv.mythomson.com/
Support/Product-Registration/](http://tv.mythomson.com/Support/Product-Registration/)

1. Sicherheits- und Produktinformationen

Ihr Gerät wurde vor dem Versand sorgfältig geprüft und verpackt. Vergewissern Sie sich beim Auspacken, dass alle Teile enthalten sind und bewahren Sie die Verpackung für Kinder unzugänglich auf. Wir empfehlen Ihnen, den Karton während der Garantiezeit aufzubewahren, damit Ihr Gerät im Falle einer Reparatur oder Garantie perfekt geschützt ist.

Bitte lesen Sie die Anleitung vor Inbetriebnahme des Geräts und bewahren Sie sie für den späteren Gebrauch auf. Das Produkt muss in Übereinstimmung mit den nationalen Vorschriften installiert werden.



Bitte stellen Sie das Gerät an einem gut belüfteten Ort auf einer flachen, festen und stabilen Oberfläche auf.

Ziehen Sie den Netzstecker, wenn Sie das Gerät längere Zeit nicht benutzen. Wenn das Netzkabel beschädigt ist, muss es durch den Netzadapter 12 V 1 A ersetzt werden. Bitte wenden Sie sich an den Kundendienst, um mögliche Gefahren zu vermeiden.



HINWEIS: Um einen Stromschlag zu vermeiden, setzen Sie das Gerät nicht Regen oder Feuchtigkeit aus und schützen Sie es vor hohen Temperaturen, Feuchtigkeit, Wasser und Staub. Verwenden Sie das Gerät nicht an feuchten oder kalten Orten.



Falls das Gerät repariert werden muss, gehen Sie bitte auf die Website: <https://tv.mythomson.com/en/Support/> und wenden Sie sich an den After Sales Service.



Um die Entstehung von Feuer zu verhindern, halten Sie Kerzen oder andere offene Flammen fern. Halten Sie das Gerät von direktem Sonnenlicht fern.



Es besteht Explosionsgefahr, wenn die Batterien falsch ersetzt werden. Ersetzen Sie sie nur durch die gleichen oder gleichwertige Typen. Die verbrauchten Batterien müssen sicher entsorgt werden. Werfen Sie sie zum Schutz der Umwelt in die entsprechenden Mülltonnen.



Ein Gerät mit diesem Symbol ist ein elektrisches Gerät der Klasse II oder ein doppelt isoliertes Gerät. Es wurde so konstruiert, dass es keine Sicherheitsverbindung zur elektrischen Erdung benötigt.



Diese Kennzeichnung weist darauf hin, dass dieses Produkt in der gesamten EU gemäß der Richtlinie 2002/96/EG (WEEE) ordnungsgemäß entsorgt werden muss und nicht mit dem übrigen Hausmüll entsorgt werden darf. Bitte recyceln Sie es verantwortungsbewusst und tragen Sie so zur nachhaltigen Wiederverwendung von Materialien bei. Bitte geben Sie es bei einem Rücknahmesystem ab oder wenden Sie sich an den Händler, bei dem Sie das Produkt gekauft haben.

Nach dem Batteriegesetz sind die Endverbraucher gesetzlich verpflichtet, alte Batterien zurückzugeben. Bitte werfen Sie verbrauchte Batterien nicht in den Hausmüll, sondern geben Sie sie bei einem Sammelstellen-System für Altbatterien ab.

Vereinfachte EU-Konformitätserklärung

Hiermit erklärt StreamView, dass das Gerät vom Typ Funkanlage Streaming Box mit der Richtlinie 2014/53/EU übereinstimmt. Der vollständige Text der EU-Konformitätserklärung ist unter der folgenden Internetadresse verfügbar:

tv.mythomson.com/support

Nur zur Verwendung in Innenräumen in den EU-Mitgliedstaaten und den EFTA-Staaten bestimmt.

AT BE BG CH CY CZ DE DK EE ES FI FR GR HR HU IE IS
IT LI LT LU LV MT NL NO PL PT RO SI SK SE TR UK (NI)

Applikationen und Leistung

Die Download-Geschwindigkeit hängt von Ihrer Internetverbindung ab. Einige Apps sind möglicherweise in Ihrem Land oder Ihrer Region nicht verfügbar. Möglicherweise ist eine Streaming-Mitgliedschaft erforderlich. Netflix ist in ausgewählten Ländern verfügbar. Weitere Informationen unter www.netflix.com. Die Verfügbarkeit der Sprache für Google Assistant hängt von der Unterstützung der Google Sprachsuche ab.

Datenschutz

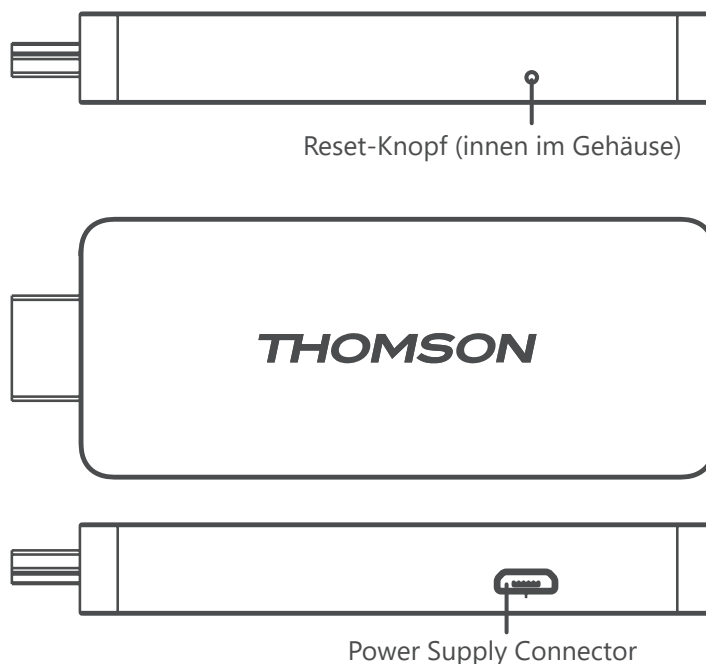
Die Applikationsanbieter und die Anbieter der Dienste können technische Daten und damit zusammenhängende Informationen sammeln und verwenden, einschließlich, aber nicht beschränkt auf technische Informationen über dieses Gerät, die System- und Anwendungssoftware und Peripheriegeräte. Sie können diese Informationen zur Verbesserung von Produkten oder zur Bereitstellung von Diensten oder Technologien verwenden, die Sie nicht persönlich identifizieren. Darüber hinaus können einige Dienste von Drittanbietern, die bereits auf dem Gerät vorhanden sind oder von Ihnen nach dem Kauf des Produkts installiert wurden, eine Registrierung mit Ihren personenbezogenen Daten verlangen. Einige Dienste können personenbezogene Daten auch ohne zusätzliche Warnungen erfassen. StreamView kann nicht für eine mögliche Verletzung des Datenschutzes durch Dienste Dritter haftbar gemacht werden.

2. Einführung

Der Thomson Streaming Stick 140 rüstet Ihren Fernseher zu einem Smart TV auf und bringt das von Mobiltelefonen bekannte Android-Erlebnis auf Ihren Fernseher. Sie können Apps wie Streaming-Dienste, Spiele, TV-Mediatheken und Tausende weitere von Google Play herunterladen. Fragen Sie Google, um schnell YouTube-Videos oder den neuesten Blockbuster zu finden, das Internet nach dem Wetter oder anderen Inhalten zu durchsuchen. Mit dem integrierten Chromecast können Sie Ihre Fotos, Videos und Musik von mobilen Geräten auf Ihren Fernseher übertragen.

3. Streaming Stick

3.1. Gehäuse



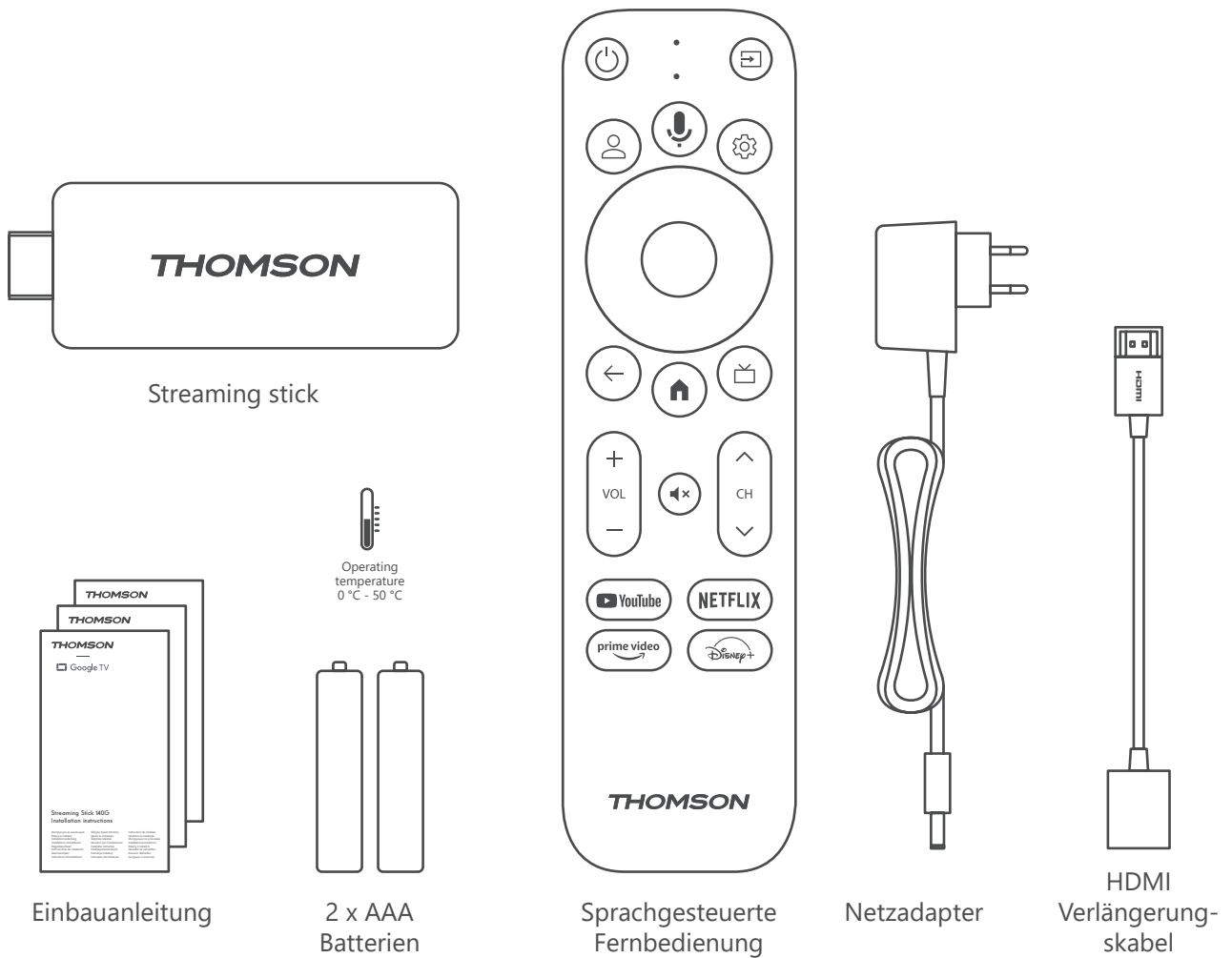
3.2. Fernbedienung



	Standby: Schnelles Standby / Standby / Ein
	Quelle/Eingang: Wählt die an das Fernsehgerät oder Live-TV angeschlossenen Geräte aus. *Die Taste funktioniert nur, wenn die Smart RCU-Funktion des Thomson Streaming Stick 140 aktiviert ist.
	Profil wechseln: Wechselt Benutzerprofile
	Mikrofon: Aktiviert den Google Assistant und das in die Fernbedienung integrierte Mikrofon
	Einstellungen: Öffnet das Einstellungsmenü
	OK: Bestätigt die Auswahlen
	Richtungstasten (D-Pad): Navigieren im Menü, Einstellen von Optionen, Bewegen des Fokus oder Cursors usw.
	Zurück/Rückkehr: Kehrt zum vorherigen Menübildschirm zurück, geht einen Schritt zurück usw.
	Startseite: Öffnet den Startbildschirm
	Allgemeine Anwendung
	Lautstärke +/-: Steuert die Tonlautstärke des Fernsehers
	Programm +/-: Zappen der einzelnen TV-/Radio-Kanäle. Scrollen der Kanalliste Seite für Seite, wenn die Kanalliste auf dem Fernseh Bildschirm angezeigt wird
	Stummschalten: Schaltet die Lautstärke des Fernsehers vollständig aus.
	YouTube: Startet die YouTube Applikation
	Prime Video: Startet die Prime Video Applikation
	Netflix: Startet die Netflix Applikation
	Disney+: Startet die Disney + Applikation

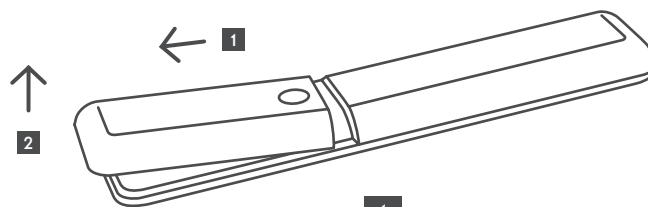
4. Installation

4.1. Verpackungsinhalt

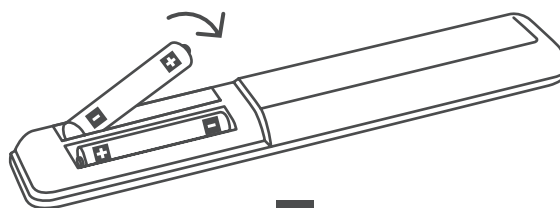


4.2. Einstellungen

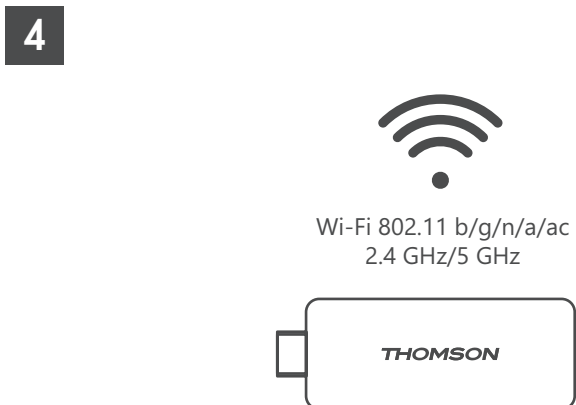
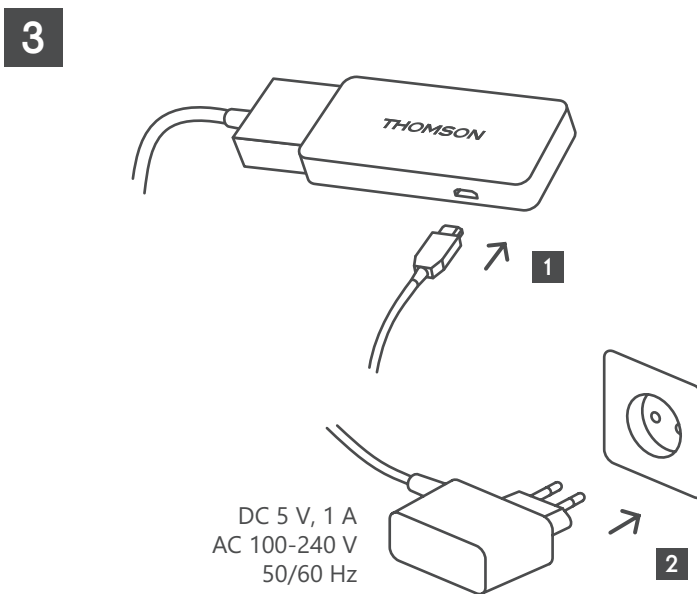
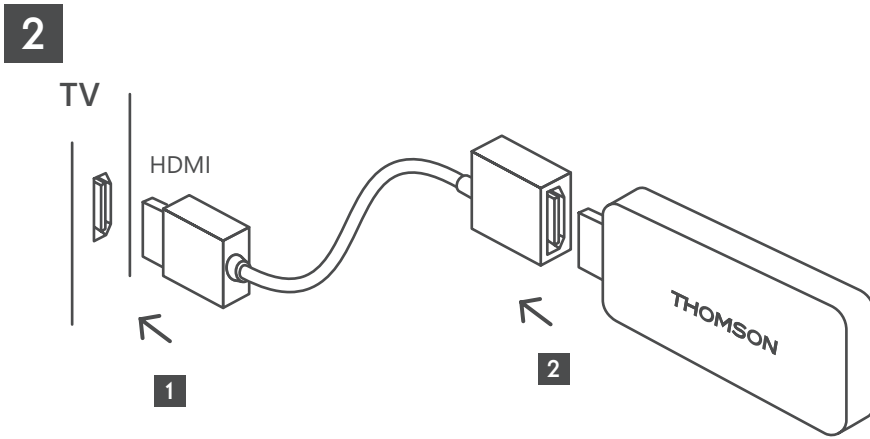
1



1

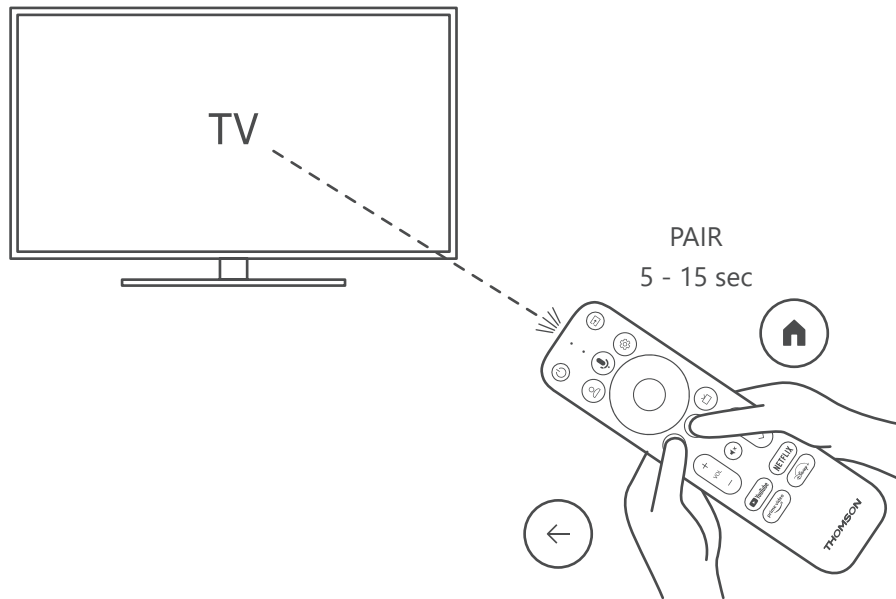


2



Wenn keine Internetverbindung über LAN verfügbar ist, werden Sie bei der Erstinstallation aufgefordert, sich über WLAN mit dem Internet zu verbinden.

4.3. Kopplung mit der Fernbedienung



Schalten Sie das Fernsehgerät und die Streaming-Box ein und folgen Sie den Anweisungen auf dem Bildschirm, um die Fernbedienung zu koppeln.

4.4. Erstinstallation

Nachdem Sie die Fernbedienung erfolgreich gekoppelt haben, wählen Sie die Installationssprache und Ihre Region aus, und folgen Sie den Installationsanweisungen auf Ihrem Bildschirm.

Sie können Ihren Thomson Streaming Stick 140 über die Google Home-Anwendung auf Ihrem Handy (Telefon oder Tablet) oder manuell einstellen, indem Sie die Option „Stattdessen auf dem Fernseher einrichten“ unten auf dem Bildschirm auswählen.

Anmerkung:

Zum Einstellen des Thomson Streaming Stick 140 ist ein Google-Konto erforderlich.

Sie müssen bei Ihrem Google-Konto angemeldet sein, um auf den Google Play Store, Hey Google und Ihre bevorzugten Streaming-Anwendungen zugreifen zu können.

Wenn Sie kein Google-Konto haben oder ein gemeinsames Konto erstellen möchten, müssen Sie es registrieren, bevor Sie den Thomson Streaming Stick 140 auf Ihrem Computer oder Smartphone installieren.

Sie können ein Google-Konto erstellen, indem Sie die folgende Website besuchen:

<https://accounts.google.com/signup>

Nach Abschluss der Erstinstallation Ihres Thomson-Streaming-Geräts wird der Startbildschirm von Google TV angezeigt.

Bitte beachten Sie, dass die Abbildungen der Menübildschirme in diesem Benutzerhandbuch nur als Referenz dienen und in Ihrem Land abweichen können.

5. Installation von Apps

Sie haben Zugriff auf Tausende von Anwendungen im Google Play Store, die Sie herunterladen können. Sie können Anwendungen mit den folgenden Schritten installieren:

1. Wählen Sie Menü Apps auf dem Startbildschirm.
2. Wählen Sie das Feld Suche nach Apps und Spielen und geben Sie den Namen der Anwendung ein, die Sie herunterladen möchten.

Im Menü Apps auf dem Startbildschirm gibt es auch verschiedene Untermenüs wie Ihre Apps, App-Kategorien, Apps von meinen anderen Geräten, empfohlene Apps und andere, die Ihre Auswahl und die Installation von Anwendungen erleichtern.

Hinweis: Einige Apps funktionieren nur in Ihrem eigenen Netzwerk. Bei diesen Anwendungen handelt es sich nicht um offene Internetdienste, sondern nur um Inhouse-Lösungen für mehrere Fernsehgeräte im selben Haushalt. Der Betrieb dieser Anwendungen kann daher von Ihrem IP-TV- oder Netzwerkanbieter bestimmt werden.

Einige Anwendungen können nur in Abhängigkeit von der Geo-Location heruntergeladen werden.

Das bedeutet, dass die Geo-Location-abhängigen Anwendungen nur im Google Play Store gemäß den Geo-Location-Regeln verfügbar sind und nicht in anderen Ländern heruntergeladen und installiert werden können.


Einige Apps, die für mobile Geräte wie Handys und Tablets verfügbar sind, können aus rechtlichen Gründen nicht auf Google TV-Geräte heruntergeladen werden können.

6. Verbindung von Bluetooth Geräten

Fernbedienungen und Zubehör

In diesem Menü können Sie Audiogeräte wie Kopfhörer und Lautsprecher sowie Eingabegeräte wie Gamepads, Maus oder Tastatur über Bluetooth mit dem Thomson Streaming Stick 140 verbinden.

Sie können die Fernbedienung auch so einstellen, dass Sie das Ein-/Ausschalten, die Lautstärke +/- oder die Eingangsauswahl der angeschlossenen Geräte (Fernseher, AV-Receiver oder Soundbar) mit der Thomson RCU steuern können.

Drücken Sie die Taste  auf der Fernbedienung und drücken Sie OK, um das Menü Einstellungen zu öffnen. Wählen Sie Bluetooth und drücken Sie OK.

Paaren von Zubehör

Vergewissern Sie sich, dass der Bluetooth-Kopplungsmodus auf dem Gerät aktiviert ist, das Sie mit dem Thomson Streaming Stick 140 verbinden möchten. Wählen Sie die Menüoption Zubehör koppeln und drücken Sie OK. Das Bluetooth-Gerät wird auf der rechten Seite aufgelistet. Wählen Sie das Gerät aus und drücken Sie OK, um den Kopplungsprozess zu starten.

Accessoires

In diesem Menü können Sie mit Bluetooth verbundene Geräte wie z. B. Fernbedienungen verwalten.

Fernbedienung

Wählen Sie die Menüoption Fernbedienungstasten einrichten und drücken Sie OK. Im Menü „Fernbedienungstasten einstellen“ gibt es zwei Untermenüs:

Geräte

Wählen Sie Gerät hinzufügen und drücken Sie OK. Wählen Sie das Gerät aus, das Sie mit der Thomson RCU, dem Fernseher, der Soundbar oder dem AV-Receiver steuern möchten, und drücken Sie auf OK. Wählen Sie die Marke Ihres Geräts aus der Liste und drücken Sie OK. Wählen Sie die Steuerungsoptionen, die Sie mit der Thomson RCU bedienen möchten, und folgen Sie den Anweisungen auf dem Fernsehbildschirm.

Fernbedienungstasten

In diesem Untermenü können Sie die Bedienung Ihrer Thomson RCU konfigurieren. Sie können einstellen, welche Bedienfunktionen Sie weiterhin mit der Original-Fernbedienung des angeschlossenen Gerätes (TV, AV-Receiver oder Soundbar) und welche Sie mit der Thomson-Fernbedienung bedienen möchten

7. Übertragen von Inhalten (Chromecast)

Der Thomson Streaming Stick 140 hat Chromecast integriert. Sie können Videos, Musik oder andere Inhalte von Ihrem Smartphone, Tablet oder Computer auf Ihren Fernseher übertragen.

1. Vergewissern Sie sich, dass Ihr Telefon, Tablet oder Computer mit demselben Netzwerk verbunden ist wie Ihr Streaming-Stick.

2. Öffnen Sie die App, die Casting unterstützt, z. B. YouTube.
3. Wählen Sie das Video aus und klicken Sie auf das Cast-Symbol.
4. Wählen Sie den Streaming Stick 140 und drücken Sie OK.

Die Wiedergabe wird automatisch gestartet. Bitte beachten Sie, dass nicht jede Anwendung zum Streamen von Videoinhalten die Chromecast-Funktion unterstützt.

8. Hey Google

Der Thomson Streaming Stick 140 unterstützt die Hey Google-Funktion. Mit Hey Google können Sie verschiedene Operationen durchführen, z. B. die Lautstärke prozentual anpassen, die Lautstärke stummschalten und wieder aktivieren oder verschiedene Anwendungen öffnen. Sie können nach verschiedenen Informationen aus dem Internet suchen, wie z. B. „Wie ist das Wetter morgen“, oder nach Filmen, Serien oder Videos in Streaming-Service-Anwendungen wie Netflix, Prime Video, Disney+ oder YouTube suchen.

9. Bildschirmformat-Einstellungen

Drücken Sie die Taste Einstellungen auf Ihrer Fernbedienung oder wählen Sie das Symbol Einstellungen auf dem Startbildschirm und öffnen Sie Bildschirm & Ton -> Erweiterte Bildschirmeinstellungen.

Die Standardeinstellung für das Bildschirmformat im Menü „Anzeige und Ton“ ist „Automatisch“. Die folgenden Display-Einstellungen sind verfügbar:

Automatisch:

Wenn Sie die Einstellung Automatisches Bildschirmformat wählen, erlaubt das System den installierten Anwendungen, das HDR-Format automatisch an Ihr Anzeigegerät anzupassen. Bei dieser Einstellungsoption zeigen alle Applikationen den Videoinhalt automatisch im optimalen Videoformat an, jedoch nicht in der höchsten Qualität.

Manuell:

Wenn diese Option ausgewählt ist, können Sie HDR-Formate, die von Ihren Wiedergabegeräten unterstützt werden und Probleme bei der Wiedergabe verursachen können, manuell deaktivieren. HDR-Formate, die von Ihrem Wiedergabegerät nicht unterstützt werden, werden unter „Nicht unterstützte Formate“ angezeigt und können nicht zwangsweise aktiviert werden. Installierte Applikationen können automatisch ein Videoformat auswählen, das nicht in der höchsten Videoqualität angezeigt wird.

10. Tonformat - Einstellungen

Der Thomson Streaming Stick 140 erkennt automatisch das optimale Tonformat, das vom angeschlossenen Gerät unterstützt wird, egal ob es sich um den HDMI-Anschluss des Fernsehers oder den HDMI-Anschluss des AV-Receiver handelt. Er passt dann die Parameter für die Tonwiedergabe entsprechend an, um ein optimales, auf das angeschlossene Gerät zugeschnittenes Klangerlebnis zu gewährleisten. Drücken Sie die Taste Einstellungen auf Ihrer Fernbedienung oder wählen Sie das Symbol Einstellungen auf dem Startbildschirm und öffnen Sie Bildschirm & Ton -> Erweiterte Toneinstellungen.

Die folgenden Tonformateinstellungen sind verfügbar:

Automatisch:

Mit dieser Tonwiedergabeoption erkennt der Thomson Streaming Stick 140 über ein HDMI-Kabel oder ein optisches Digital-Audio-Toslink-Kabel das beste Tonformat, das das angeschlossene Gerät unterstützt, und passt die Tonwiedergabe entsprechend dem angeschlossenen Gerät an. Diese Option zur Einstellung des Tonformats wird empfohlen.

Keine:

Mit dieser Tonwiedergabeoption gibt der Thomson Streaming Stick 140 keinen Surround-Sound über ein angeschlossenes HDMI-Kabel oder ein optisches Digital-Audio-Toslink-Kabel wieder. Diese Option wird empfohlen, wenn Sie einen DAC (Digital Audio Converter) verwenden möchten, um die digitalen Audiosignale des Thomson Streaming Stick 140 in analoge Audiosignale umzuwandeln, oder wenn Ihr angeschlossenes Gerät keine digitale Tonwiedergabe unterstützt.

Manuell:

Aktivieren oder deaktivieren Sie selektiv jedes von diesem Gerät unterstützte Format, unabhängig davon, welches von Ihrem Audio-Ausgabegerät unterstützt wird.

11. Aktualisierungen

Die Software-Aktualisierung des Thomson Streaming Stick 140 erfolgt automatisch. Wenn Updates für die installierten Apps oder das Betriebssystem verfügbar sind, erhalten Sie eine Benachrichtigung auf dem Startbildschirm. Wählen Sie die Benachrichtigung aus und drücken Sie die OK-Taste, um sie zu lesen.

12. Fragen & Antworten

Was kann ich mit meinem Thomson Streaming Stick 140?	Der Thomson Streaming Stick 140 verwandelt Ihren Fernseher in einen Smart TV und bringt die von Mobiltelefonen bekannten Android-Funktionen auf Ihren Fernseher. Sie können Apps wie Streaming-Dienste, Spiele, TV-Mediatheken und Tausende von anderen von Google Play herunterladen. Weitere Informationen finden Sie auf der Website https://tv.mythomson.com/de/Support/FAQs .
Benötige ich einen Smart TV, um meinen Thomson Streaming Stick 140 zu verwenden?	Nein, brauchen Sie nicht. Der Thomson Streaming Stick 140 rüstet jeden Fernseher zu einem Smart TV auf.
Welche Anschlüsse sind für den Betrieb meines Thomson Streaming Stick 140?	Der Thomson Streaming Stick 140 muss an den HDMI-Anschluss des Fernsehers angeschlossen werden. Er kann direkt oder über das mitgelieferte HDMI-Verlängerungskabel angeschlossen werden.
Verfügt mein Thomson Streaming Stick 140 über bereits installierte Apps?	Die folgenden Anwendungen sind vorinstalliert: Netflix, YouTube, Disney+, Prime Video, DAZN usw.
Benötige ich ein Google-Konto, um meinen Thomson Streaming Stick 140 zu verwenden?	Zum Installieren des Thomson Streaming Stick 140 ist ein Google-Konto erforderlich. Sie müssen auf Ihrem Thomson Streaming Stick 140 bei Ihrem Google-Konto angemeldet sein, um auf den Google Play Store, Hey Google und die bevorzugten Inhalte von Streaming-Anwendungen zugreifen zu können.
Warum kann ich die Applikation, die auf meinem mobilen Gerät verfügbar ist, nicht im Google Play Store von Google TV finden?	Einige Apps, die im Google Play Store für mobile Geräte wie Handys und Tablets verfügbar sind, sind aus rechtlichen Gründen nicht für Google TV-Geräte verfügbar.
Kann ich mein Google-Konto auf dem Gerät erstellen oder bearbeiten?	Nein, Sie müssen Ihr Handy oder Ihren PC verwenden, um Ihr Google-Konto zu erstellen und zu bearbeiten.
Kann ich Videoinhalte/Dateien von meinem Server über das Heimnetzwerk auf meinem Thomson Streaming Stick 140 ansehen?	Es ist möglich, Videodateien von Ihrem Heimserver abzurufen, aber dazu benötigen Sie eine geeignete App und Informationen zur Einstellung der Verbindung.
Was sind die Internetanforderungen für meinen Thomson Streaming Stick 140?	Der Streaming Stick funktioniert gut mit einer Standard-Internetverbindung. Sie werden jedoch ein besseres Erlebnis haben, je schneller die Internetverbindung ist. Bitte beachten Sie, dass je mehr Geräte mit Ihrem Heimnetzwerk verbunden sind, desto weniger Breitband für Ihren Thomson Streaming Stick 140 zur Verfügung steht.
Wie verwende ich Google Assistant?	Drücken Sie im Android Home-Menü die Google Assistant-Taste auf der Fernbedienung des Thomson Streaming Stick 140. Sie können nach beliebigen Inhalten suchen. Alle Inhalte, die mit Ihrer Frage zusammenhängen, werden in der Liste angezeigt.

13. Technische Spezifikationen

Audio & Video

Display-Auflösung: 4K Ultra HD

Video- Auflösung: 4Kx2K@60fps, 1080p, 1080i, 720p, 576p, 576i, 480p, 480i

Audio-Dekodierung: Dolby Digital Plus & Dolby Atmos

System & Speicher

Betriebssystem: Google TV
Chipsatz: Amlogic S905Y4
CPU: Quad-Core Cortex-A35
GPU: ARM Mali-G31 MP2
SDRAM: DDR2 GB
Flash eMMC 8 GB

Drahtlose Verbindung

Built-in Wi-Fi: 802.11 b/g/n/a/ac 2.4GHz/5GHz 2T2R
Bluetooth: 5.0

Kompatibilität

HD, FHD and UHD TVs mit HDMI kompatibelem Port
Bluetooth keyboard Bluetooth gamepad

Allgemeine Daten

Versorgung: AC 100 – 240 V AC ~50/60 Hz
Eingangsspannung: Netzadapter DC 5 V $\overline{=}$ 1 A
Stromverbrauch im Betrieb: max. 5 W
Betriebstemperatur: 0 ~ +50 °C
Lagertemperatur: -20 ~ +70 °C
Dimensions (W x D x H): 34,4 x 12 x 93 mm
Gewicht: 104 g

Lizenzen

Dieses Produkt wird im Rahmen der AVC-Patentportfolio-Lizenz für den persönlichen und nicht-kommerziellen Gebrauch eines Verbrauchers lizenziert, um (i) Videos in Übereinstimmung mit dem AVC-Standard („AVC VIDEO“) zu kodieren und/oder (ii) AVC-Videos zu dekodieren, die von einem Verbraucher im Rahmen einer persönlichen und nicht-kommerziellen Tätigkeit kodiert wurden und/oder von einem Videoanbieter bezogen wurden, der eine Lizenz für die Bereitstellung von AVC-Videos besitzt. Für jede andere Verwendung wird keine Lizenz gewährt oder impliziert. Weitere Informationen erhalten Sie von MPEG LA, L.L.C. siehe <http://www.mpegla.com> Dieses Produkt enthält ein oder mehrere Programme, die als unveröffentlichte Werke durch internationale und US-amerikanische Urheberrechtsgesetze geschützt sind.

Sie sind vertraulich und Eigentum von Dolby Laboratories. Ihre Vervielfältigung oder Offenlegung, ganz oder teilweise, oder die Erstellung daraus abgeleiteter Werke ohne die ausdrückliche Genehmigung von Dolby Laboratories ist verboten. Urheberrecht 2012-2021 durch Dolby Laboratories. Alle Rechte vorbehalten. Änderungen vorbehalten. Aufgrund kontinuierlicher Forschung und Entwicklung können sich technische Spezifikationen, Design und Aussehen der Produkte ändern. Google, Android TV, Google Play, YouTube, Chromecast und andere damit verbundene Marken und Logos sind Marken von Google LLC. Netflix ist eine eingetragene Marke von Netflix, Inc. Wi-Fi ist eine eingetragene Marke der Wi-Fi Alliance®. Die Begriffe HDMI und HDMI High-Definition Multimedia Interface sowie das HDMI-Logo sind Marken oder eingetragene Marken von HDMI Licensing Administrator, Inc. in den Vereinigten Staaten und anderen Ländern. Dolby, Dolby Vision, Dolby Audio und das Doppel-D-Symbol sind Marken der Dolby Laboratories Licensing Corporation. Hergestellt unter Lizenz von Dolby Laboratories. DTS-Patente finden Sie unter <http://patents.dts.com>. Alle Produktnamen sind Warenzeichen oder eingetragene Warenzeichen der jeweiligen Eigentümer.

© 2023 StreamView GmbH, Franz-Josefs-Kai 1, 1010 Wien, Österreich. Alle Rechte vorbehalten. Thomson ist ein eingetragenes Warenzeichen der Thomson Corporation, verwendet unter Lizenz der StreamView GmbH.