

THOMSON

Thomson Go TV



tv.mythomson.com



[tv.mythomson.com/
en/Support/FAQs/](https://tv.mythomson.com/en/Support/FAQs/)

IMPORTANT

Veillez lire attentivement ce manuel avant d'installer et d'utiliser le téléviseur.

Conservez ce manuel à portée de main pour toute référence ultérieure.

Les images présentées dans ce manuel d'utilisation ne sont que des schémas.

Contenu

1	Informations sur la sécurité	6
1.1	Marques sur le produit.....	7
1.2	Avertissement.....	8
2	Instructions d'installation de l'élévateur et du téléviseur.....	8
2.1	Assemblage de l'élévateur	8
2.2	Démontage de l'élévateur.....	11
2.3	Réglage de l'angle et de la hauteur.....	11
3	Touches et connexions du téléviseur	12
3.1	Connexions	12
3.2	Fonctions des boutons.....	13
3.3	Utilisation de la batterie interne	13
4	Télécommande	15
5	Configuration initiale	16
5.1	Appairage de la télécommande Bluetooth.....	16
5.2	Sélection de la langue.....	17
5.3	Configurez rapidement votre téléviseur avec votre téléphone Android TV	17
5.4	Connexion au compte Google.....	19
5.5	Conditions d'utilisation.....	21
5.6	Services Google.....	21
5.7	Assistant Google	22
5.8	Rechercher dans toutes les applications TV et obtenir des résultats personnalisés.....	22
5.9	Installation automatique sur Google Play.....	24
5.10	Sélectionner la région ou le pays	27
5.11	Créer un mot de passe	27
5.12	Sélectionner le mode TV.....	28
5.13	Google Cast	29
5.14	Réglage de la chaîne TV.....	29

5.15	Clause de non-responsabilité	31
6	Accueil	31
6.1	Recherche	32
6.2	Boutique.....	33
6.3	Découvrir.....	34
6.4	Applications	34
6.5	Notifications	35
6.6	Entrées	35
6.7	Réseau et Internet	36
6.8	Paramètres.....	36
6.9	Compte Google.....	37
6.10	Applications favorites.....	37
7	Paramètres	38
7.1	Réseau et Internet	38
7.2	Chaîne	39
7.2.1	Mode d'installation du canal - Antenne	39
7.2.2	Mode d'installation du canal - Câble.....	39
7.3	Comptes et connexion.....	40
7.4	Applications	40
7.5	Préférences de l'appareil.....	41
7.5.1	A propos de	41
7.5.2	Date et heure	41
7.5.3	Minuterie.....	42
7.5.4	Langue	42
7.5.5	Clavier	42
7.5.6	Entrées	42
7.5.7	Puissance	44
7.5.8	Photo.....	44
7.5.9	Son	46
7.5.10	Stockage.....	47
7.5.11	Écran d'accueil	47
7.5.12	Mode de vente au détail.....	47

7.5.13	Assistant Google	47
7.5.14	Google Cast	47
7.5.15	Économiseur d'écran	48
7.5.16	Économiseur d'énergie.....	48
7.5.17	Localisation	48
7.5.18	Utilisation et diagnostics.....	48
7.5.19	Accessibilité	48
7.5.20	Redémarrage.....	48
7.6	Télécommandes et accessoires	49
8	Lecteur MMP	49
9	Télévision en direct	50
9.1	Canaux.....	50
9.1.1	Guide électronique des programmes (EPG)	50
9.1.2	Chaîne	50
9.2	Options TV	51
9.2.1	Source	51
9.2.2	Photo.....	51
9.2.3	Son	51
9.2.4	Puissance	51
9.2.5	Options avancées	51
9.2.6	Paramètres.....	52
9.3	Enregistrer	52
9.3.1	Enregistrement instantané	52
9.3.2	Liste des enregistrements.....	53
9.3.3	Informations sur l'appareil	53
9.3.4	Liste des horaires	53
9.3.5	Mode décalage horaire	54
10	Gestion des canaux.....	55
11	Google Play Store	56
12	Dépannage.....	57
13	Spécifications techniques	58
13.1	Restrictions.....	58

13.2	Licences	58
------	----------------	----

1 Informations sur la sécurité



En cas de conditions météorologiques extrêmes (orages, éclairs) et de longues périodes d'inactivité (départ en vacances), débranchez le téléviseur.

La fiche secteur sert à déconnecter le téléviseur du réseau électrique et doit donc rester facilement accessible. Si le téléviseur n'est pas déconnecté électriquement du réseau, l'appareil continuera à consommer de l'énergie dans toutes les situations, même si le téléviseur est en mode veille ou éteint.

Note : Suivez les instructions affichées à l'écran pour utiliser les fonctions correspondantes.

Important : Veuillez lire attentivement ces instructions avant d'installer ou d'utiliser le téléviseur.

AVERTISSEMENT

Cet appareil est destiné à être utilisé par des personnes (y compris des enfants) qui sont capables / expérimentées pour utiliser un tel appareil sans surveillance, à moins qu'elles n'aient reçu une surveillance ou des instructions concernant l'utilisation de l'appareil de la part d'une personne responsable de leur sécurité.

- Utilisez ce téléviseur à une altitude inférieure à 2000 mètres au-dessus du niveau de la mer, dans des endroits secs et dans des régions au climat modéré ou tropical.
- Le téléviseur est destiné à un usage domestique et à un usage général similaire, mais il peut également être utilisé dans des lieux publics.
- Pour la ventilation, laissez au moins 10 cm d'espace libre autour du téléviseur.
- La ventilation ne doit pas être entravée en couvrant ou en bloquant les ouvertures de ventilation avec des objets tels que des journaux, des nappes, des rideaux, etc.
- La prise du cordon d'alimentation doit être facilement accessible. Ne placez pas le téléviseur, les meubles, etc. sur le cordon d'alimentation. Un cordon d'alimentation/une fiche endommagé(e) peut provoquer un incendie ou un choc électrique. Manipulez le cordon d'alimentation par la fiche, ne débranchez pas le téléviseur en tirant sur le cordon d'alimentation. Ne touchez jamais le cordon d'alimentation/la fiche avec des mains mouillées, car cela pourrait provoquer un court-circuit ou une électrocution. Ne faites jamais de nœud dans le cordon d'alimentation et ne l'attachez pas avec d'autres cordons. Lorsqu'il est endommagé, il doit être remplacé, ce qui ne peut être fait que par du personnel qualifié.
- N'exposez pas le téléviseur à des gouttes ou des éclaboussures de liquides et ne placez pas d'objets remplis de liquides, tels que des vases, des tasses, etc. sur ou au-dessus du téléviseur (par exemple, sur des étagères au-dessus de l'appareil).
- N'exposez pas le téléviseur à la lumière directe du soleil et ne placez pas de flammes nues, telles que des bougies allumées, sur le dessus ou à proximité du téléviseur.
- Ne placez pas de sources de chaleur telles que des radiateurs électriques, des radiateurs, etc. à proximité du téléviseur.

- Ne placez pas le téléviseur sur une surface inclinée.
- Pour éviter tout risque de suffocation, gardez les sacs en plastique hors de portée des bébés, des enfants et des animaux domestiques.
- Fixez soigneusement le support au téléviseur. Si le support est muni de vis, serrez-les fermement pour éviter que le téléviseur ne s'incline. Ne serrez pas trop les vis et montez correctement les caoutchoucs du support.
- Ne jetez pas les piles au feu ou avec des matériaux dangereux ou inflammables.
- N'utilisez pas de produits de nettoyage ménagers pour nettoyer le téléviseur. Nettoyez plutôt l'écran avec un chiffon doux et sec. Avant de procéder au nettoyage, débranchez l'appareil pour des raisons de sécurité.

AVERTISSEMENT

- Les piles ne doivent pas être exposées à une chaleur excessive (soleil, feu, etc.).
- Une pression sonore excessive provenant d'écouteurs ou de casques peut entraîner une perte d'audition.

AVERTISSEMENT CONCERNANT LA BATTERIE

Ce produit contient une batterie interne au lithium-ion. N'utilisez que l'adaptateur d'alimentation fourni.

Manipuler avec précaution pour éviter les fuites, les incendies ou les explosions. Respectez les consignes de mise au rebut et de chargement des batteries afin d'éviter toute blessure ou dommage.

SURTOUT - NE JAMAIS laisser quelqu'un, en particulier les enfants, pousser ou heurter l'écran, pousser quoi que ce soit dans les trous, les fentes ou toute autre ouverture de l'étui.

1.1 Marques sur le produit

Les symboles suivants sont utilisés sur le produit pour indiquer les restrictions, les précautions et les instructions de sécurité. Chaque explication doit être prise en compte lorsque le produit ne porte que le marquage correspondant. Notez ces informations pour des raisons de sécurité.



Équipement de classe II : Cet appareil est conçu de telle sorte qu'il ne nécessite pas de connexion de sécurité à la terre.



Ce marquage indique que ce produit ne doit pas être éliminé avec les autres déchets ménagers dans l'ensemble de l'UE. Veuillez le recycler de manière responsable afin de promouvoir la réutilisation durable des ressources matérielles. Pour retourner votre appareil usagé, veuillez utiliser les systèmes de retour et de collecte ou contacter le détaillant où le produit a été acheté.

1.2 Avertissement

Ne pas ingérer la batterie. Si vous pensez que des piles ont été avalées ou placées à l'intérieur d'une partie du corps, consultez immédiatement un médecin.

Conservez les piles neuves et usagées hors de portée des enfants. Si le compartiment à piles ne ferme pas correctement, cessez d'utiliser le produit et tenez-le hors de portée des enfants.

Un téléviseur peut tomber et provoquer des blessures graves, voire mortelles. De nombreuses blessures, en particulier chez les enfants, peuvent être évitées en prenant des précautions simples telles que :

- Utilisez TOUJOURS la méthode de montage recommandée par le fabricant du téléviseur.
- TOUJOURS acheminer les cordons et les câbles connectés à votre téléviseur de manière à ce qu'ils ne puissent pas faire trébucher, être tirés ou saisis.
- Ne placez JAMAIS un téléviseur dans un endroit instable.
- Ne placez JAMAIS d'objets susceptibles d'inciter les enfants à grimper, tels que des jouets ou des télécommandes, au-dessus de la télévision.
- Ne laissez JAMAIS les enfants sans surveillance à proximité du meuble TV. Les enfants peuvent essayer de pousser, de grimper ou de déplacer le meuble, ce qui peut entraîner un basculement, des blessures ou des dommages.

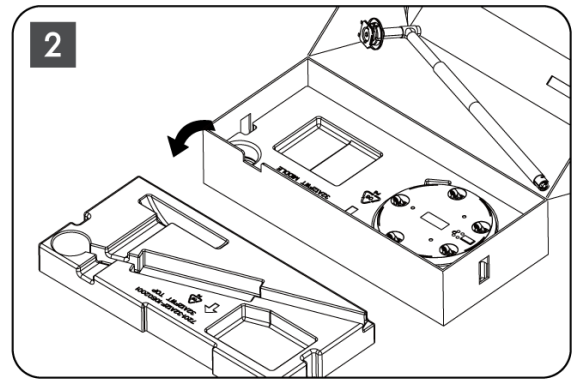
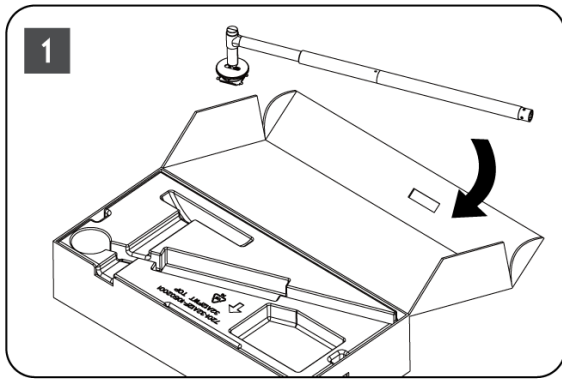
Si le téléviseur existant doit être conservé et déplacé, les mêmes considérations que ci-dessus doivent être appliquées.

Les appareils raccordés à la terre de protection de l'installation du bâtiment par le biais du raccordement au réseau ou d'autres appareils raccordés à la terre de protection - et à un système de distribution de télévision utilisant un câble coaxial - peuvent, dans certaines circonstances, créer un risque d'incendie. Le raccordement à un système de distribution de télévision doit donc être assuré par un dispositif assurant une isolation électrique en dessous d'une certaine gamme de fréquences (isolateur galvanique).

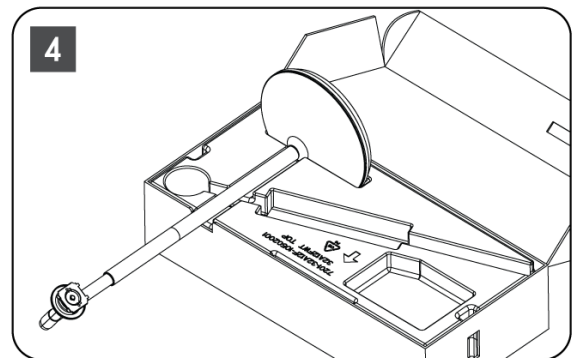
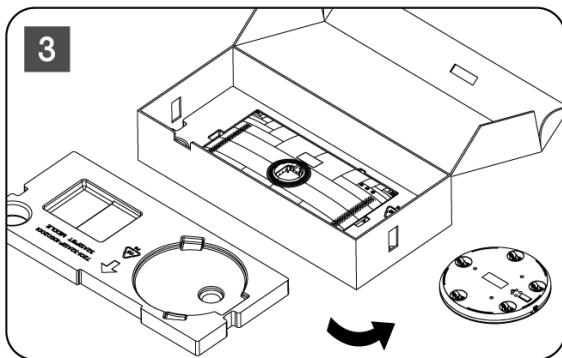
2 Instructions d'installation de l'élévateur et du téléviseur

2.1 Assemblage de l'élévateur

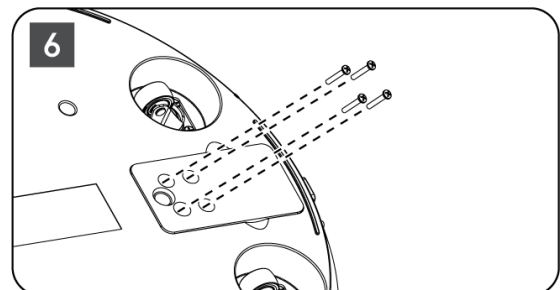
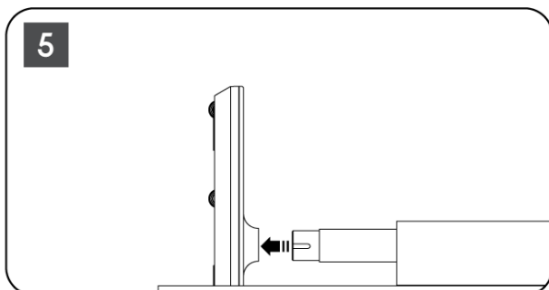
1. Retirez la barre de support et placez-la sur le côté du couvercle de la boîte.
2. Sortez la première couche de l'emballage et placez-la à côté de la boîte. La deuxième couche comprend les éléments du stand.



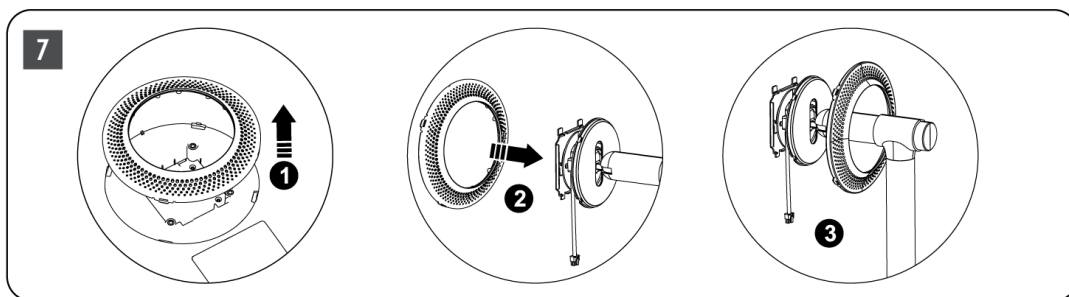
3. Dans la deuxième couche, retirez la base du support TV, qui est équipée de roulettes intégrées, et placez-la sur le côté.
4. Remettre les deux couches dans l'emballage. Veillez à ce que la première couche soit à nouveau sur le dessus. Placez la base du support avec les roues dans la fente prévue dans la première partie de l'emballage (comme vous pouvez le voir sur le graphique numéro 4).



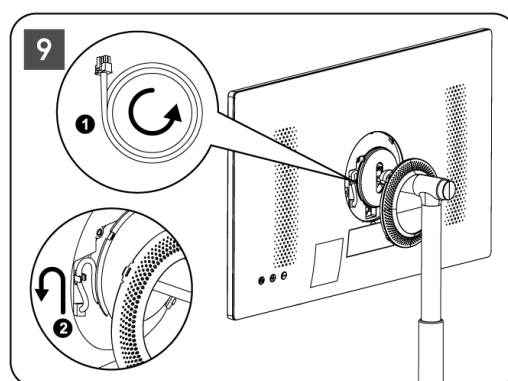
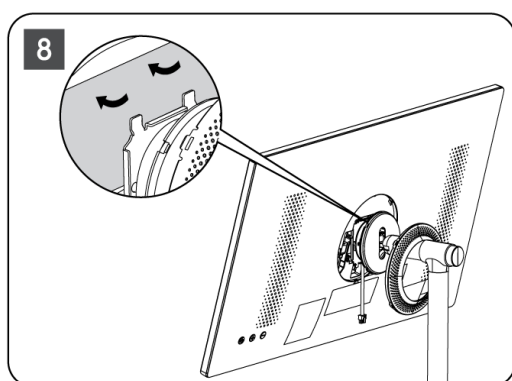
5. Fixez la barre de montage du téléviseur à la base en l'alignant en position.
6. Insérez les vis dans la fente prévue à cet effet et serrez les vis.



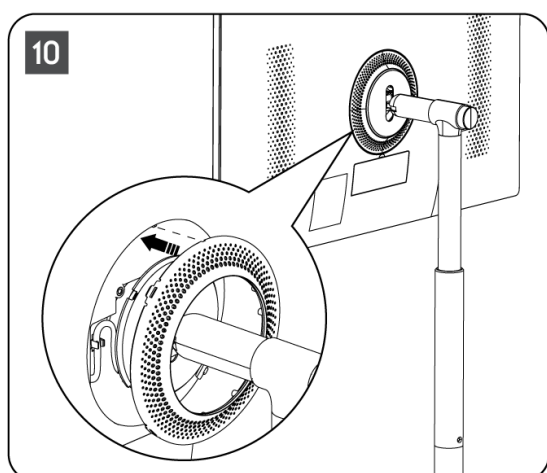
7. Avant de retirer l'écran de son emballage, détachez d'abord l'anneau de finition à l'arrière. Ensuite, faites glisser l'anneau de finition sur le support TV de la barre de montage.



8. Inclinez l'écran vers le haut et fixez le téléviseur au support. Veillez à ce que les fentes situées à l'arrière du téléviseur et destinées à le stabiliser soient correctement positionnées et montées sur le support.
9. Enroulez le câble d'alimentation dans le sens inverse des aiguilles d'une montre et raccordez-le au téléviseur.



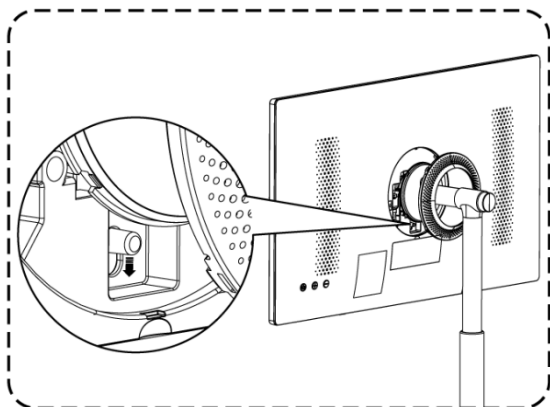
10. Alignez les broches de fixation de l'anneau de recouvrement avec les fentes prévues à l'arrière du téléviseur et appuyez doucement jusqu'à ce que les broches s'enclenchent et que le couvercle soit correctement monté pour terminer l'installation.



Remarque : Assurez-vous que le câble d'alimentation est correctement branché sur le téléviseur et qu'il n'empêche pas la fermeture de l'anneau de couverture .

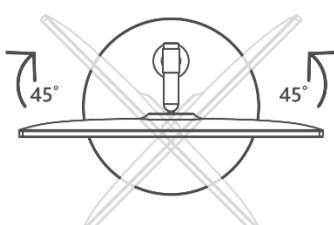
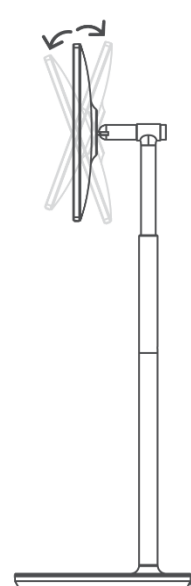
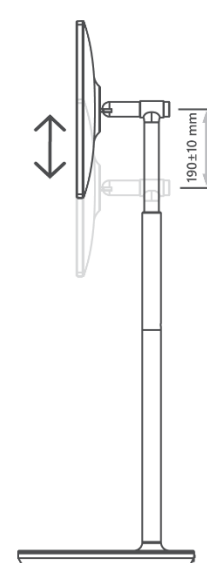
2.2 Démontage de l'élévateur

Pour déconnecter l'écran du support, retirez l'anneau de couverture et appuyez sur le bouton de déverrouillage rapide situé à l'arrière du téléviseur.



2.3 Réglage de l'angle et de la hauteur

Vous pouvez régler la hauteur et l'angle de vision du téléviseur pour garantir une expérience visuelle confortable.

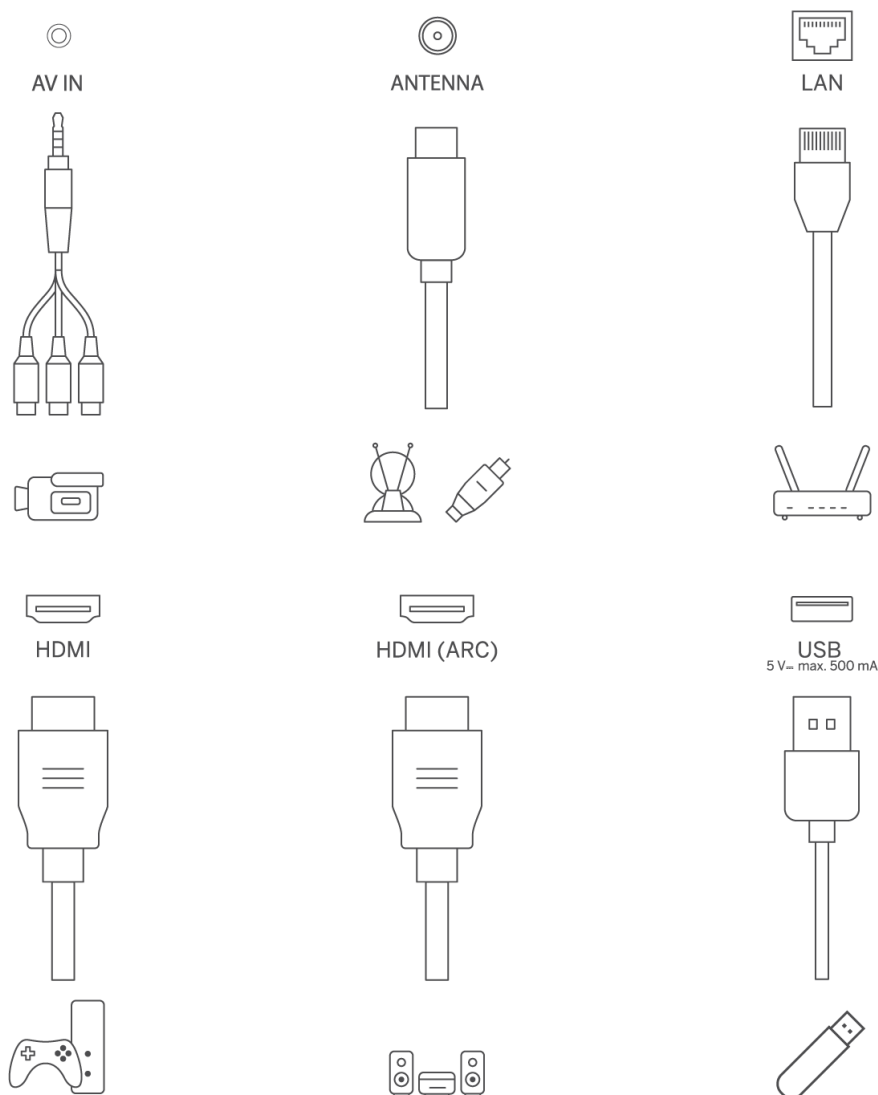
<p>Rotation gauche/droite : $\pm 45^\circ$.</p>  A top-down view of the TV screen. Two curved arrows on either side indicate the screen can rotate 45 degrees to the left and 45 degrees to the right. A large 'X' is drawn over the diagram, indicating that this rotation is not possible or is limited.	<p>Angle d'attaque : $20 \pm 3^\circ$. Angle de recul : $20 \pm 3^\circ$.</p>  A side view of the TV stand. The screen is shown tilting forward and backward, with curved arrows indicating the range of motion.	<p>La hauteur de l'élévateur est réglable sur 190 ± 10 mm.</p>  A side view of the TV stand. A vertical double-headed arrow indicates the adjustable height of the stand. A dimension line on the right side of the stand is labeled "190 ± 10 mm".
--	---	---

Attention :

- Ne faites pas pivoter le produit à un angle supérieur à la limite ou à la plage de hauteur maximale réglable.
- Ne laissez pas vos mains ou vos doigts se coincer dans le support ou dans la zone de réglage de la hauteur.

3 Touches et connexions du téléviseur

3.1 Connexions



Ouvrez le couvercle anti-poussière du port et connectez-le au port correspondant selon vos besoins :

- Si vous connectez un appareil qui prend en charge l'ARC, veuillez sélectionner l'interface HDMI 1.

- Le connecteur HDMI peut reconnaître les signaux DVI avec un commutateur HDMI/DVI externe.
- Les périphériques et les câbles décrits dans ce manuel doivent être achetés séparément.

AVERTISSEMENT

Ne connectez pas l'antenne extérieure à une ligne électrique haute afin d'éviter tout risque d'électrocution. L'antenne réseau filaire connectée à ce téléviseur doit être isolée de la mise à la terre de protection, sous peine de provoquer un incendie ou d'autres dangers.

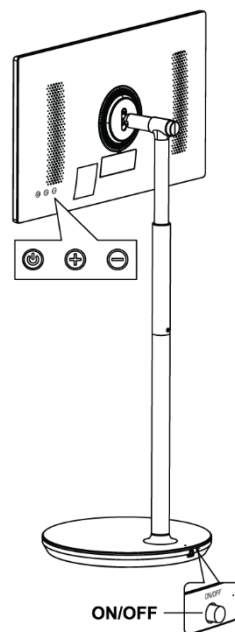
Attention :

Branchez d'abord le câble d'alimentation dans l'appareil, puis insérez l'adaptateur d'alimentation dans la prise murale.

3.2 Fonctions des boutons

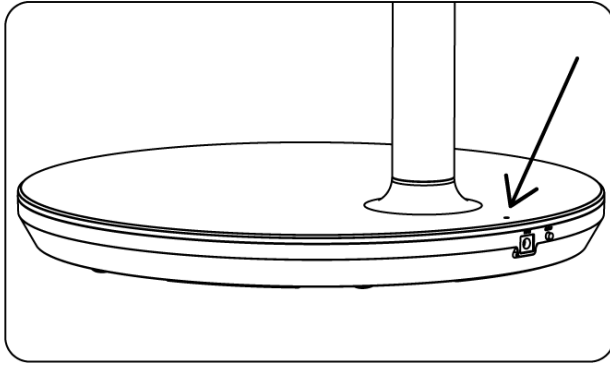
On/Off : Allumer ou éteindre l'appareil

- ⏻ Mettre le téléviseur en mode veille
- ⊕ VOL+ : Augmente le volume.
- ⊖ VOL- : Diminue le volume.



3.3 Utilisation de la batterie interne

Le socle du téléviseur contient une batterie interne qui peut alimenter le produit pendant 4 heures lorsque le téléviseur n'est pas connecté à l'alimentation électrique. L'indicateur lumineux de la batterie a trois couleurs différentes (vert, jaune et rouge), qui changent en fonction de la capacité restante de la batterie.



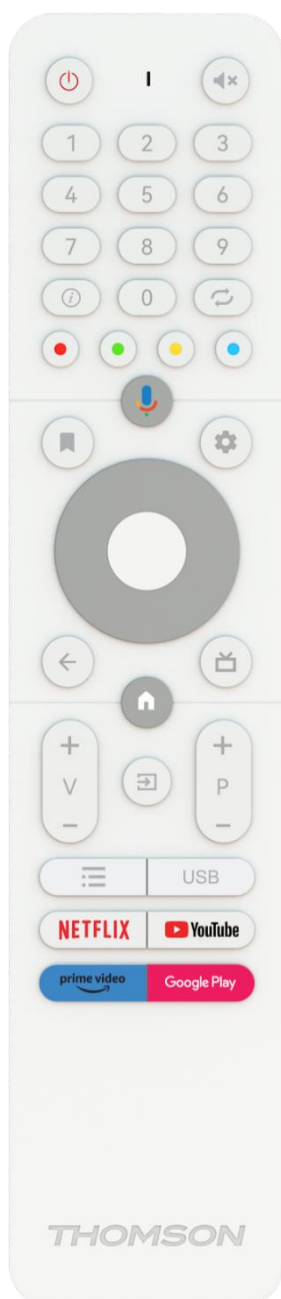
Indicateur de batterie :

















- Voyant vert : La capacité de la batterie est suffisante.
- Voyant jaune : La capacité de la batterie est modérée.
- Voyant rouge : La capacité de la batterie est faible ou en cours de chargement.



Note

- Il faut environ 4 heures pour recharger complètement la batterie ou seulement 2 heures en mode de charge rapide, lorsque le produit est éteint.
- Chaque cycle de charge réduit la capacité de charge totale au fil du temps, réduisant ainsi le temps de fonctionnement maximal de la batterie.
- En mode veille, la capacité restante de la batterie diminue naturellement.
- La batterie ne peut pas être chargée dans des environnements extrêmes.
- Pour prolonger la durée de vie de la batterie, il est conseillé de la recharger après utilisation pendant un certain temps plutôt que de la garder complètement chargée pendant la période d'utilisation.
- Le maintien de la capacité de la batterie à 60 % (indicateur lumineux jaune de la batterie) permet de prolonger la durée de vie de la batterie.
- Le temps de service maximum après une charge complète est de 3 heures.
- Le temps de service peut varier en fonction de divers facteurs, tels que les appareils connectés, la température de fonctionnement, la période de fonctionnement et les paramètres de l'utilisateur. Par conséquent, le temps de service réel peut différer du temps de service prévu.

4 Télécommande



	Bouton Marche/Attente : Attente rapide / Attente / Marche
	Indicateur lumineux
	Muet : Couper complètement le volume du téléviseur
0-9	Touches numériques : Changement de chaîne en mode TV en direct, saisie d'un chiffre ou d'une lettre dans la zone de texte à l'écran.
	Info : Affiche des informations sur une chaîne de télévision en direct ou un fichier multimédia en cours de lecture.
	Cycle : Passer de la chaîne de télévision en direct actuelle à la chaîne de télévision en direct précédemment regardée
	Boutons de couleur : Suivez les instructions à l'écran pour les fonctions des boutons de couleur.
	Microphone : Activer l'assistant Google
	Options : Ouvre une liste d'options d'applications et de films sur l'écran d'accueil.
	Paramètres : Affiche le menu Paramètres TV en direct (en mode TV en direct), affiche les options de réglage disponibles telles que le son et l'image ; Si vous avez acheté un SW avec la fonction PVR (enregistrement) : en appuyant sur le bouton de réglage et en le maintenant enfoncé pendant 5 secondes, un clavier supplémentaire avec plus de fonctions s'ouvre dans l'application TV Live.
	Boutons directionnels : Elles permettent de naviguer dans les menus, de régler les options, de déplacer la mise au point ou le curseur, etc., de régler l'heure d'enregistrement et d'afficher les sous-pages en mode Live TV-Teletext lorsqu'elles sont enfoncées à droite ou à gauche. Suivre les instructions à l'écran
	OK : Confirmer les sélections, entrer dans les sous-menus, afficher la liste des chaînes (en mode Live TV). Appuyez sur 5 secondes pour activer/désactiver le rétroéclairage de la télécommande.
	Retour/Retour : Retourner à l'écran de menu précédent, reculer d'un pas, fermer les fenêtres, fermer le télétexte (en mode Live TV-Teletext). Quitter la lecture de fichiers multimédias et revenir au menu général du MMP (Multi Medi Player).
	Guide électronique des programmes
	Accueil : Ouvrir l'écran d'accueil
+ v -	Volume +/- : Contrôle le volume sonore du téléviseur.
	Source/entrée : Fermer et quitter les menus Live TV Settings, quitter une application, un menu ou une bannière OSD en cours d'exécution, basculer vers la dernière source réglée ; Sélectionner les entrées du téléviseur.
+ P -	Programmes +/- : Passer d'une chaîne TV/radio à l'autre. Faire défiler la liste des chaînes page par page lorsque la liste des chaînes est affichée sur l'écran du téléviseur.
	OSD : Ouvrir le menu de l'affichage à l'écran

USB	Ouvrez le lecteur multimédia, où vous pouvez lire des fichiers multimédias à partir de
NETFLIX	Lancer l'application Netflix
 YouTube	Lancer l'application YouTube
 prime video	Lancer l'application Prime Video
Google Play	Lancer l'application Google Play

5 Configuration initiale

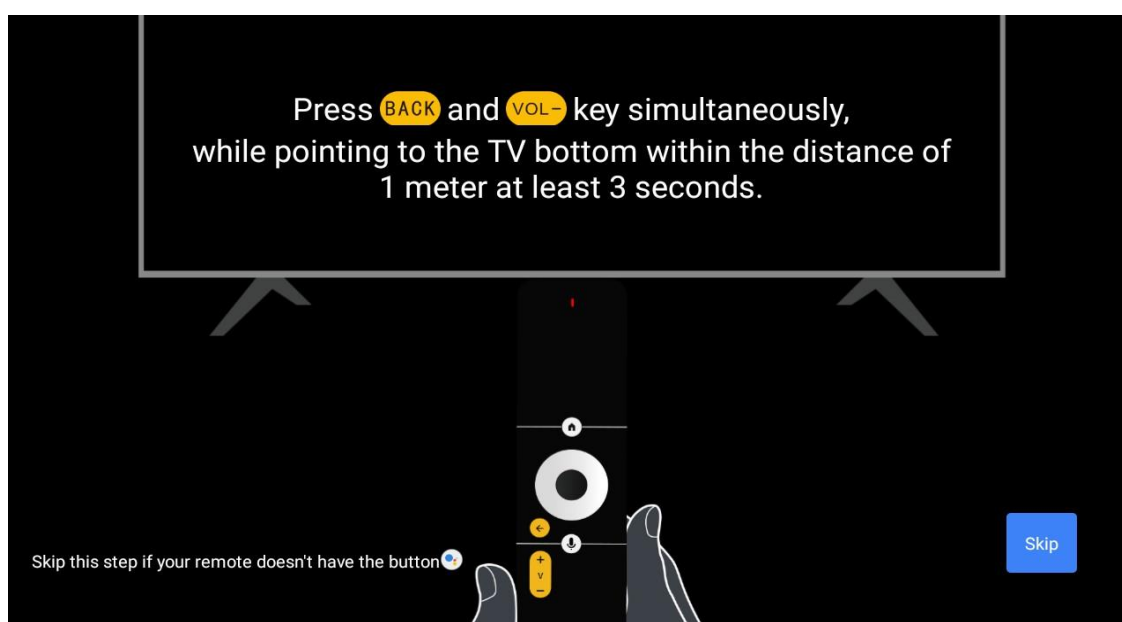
Pour la première configuration initiale, un assistant de configuration à l'écran vous guidera dans la configuration de votre téléviseur. Veuillez suivre le guide pour configurer correctement votre téléviseur.

5.1 Appairage de la télécommande Bluetooth

Appuyez simultanément sur **BACK** et **VOL-** sur la télécommande pour entrer dans le mode d'appairage Bluetooth. L'indicateur de la télécommande clignote lorsque le mode d'appairage est lancé.

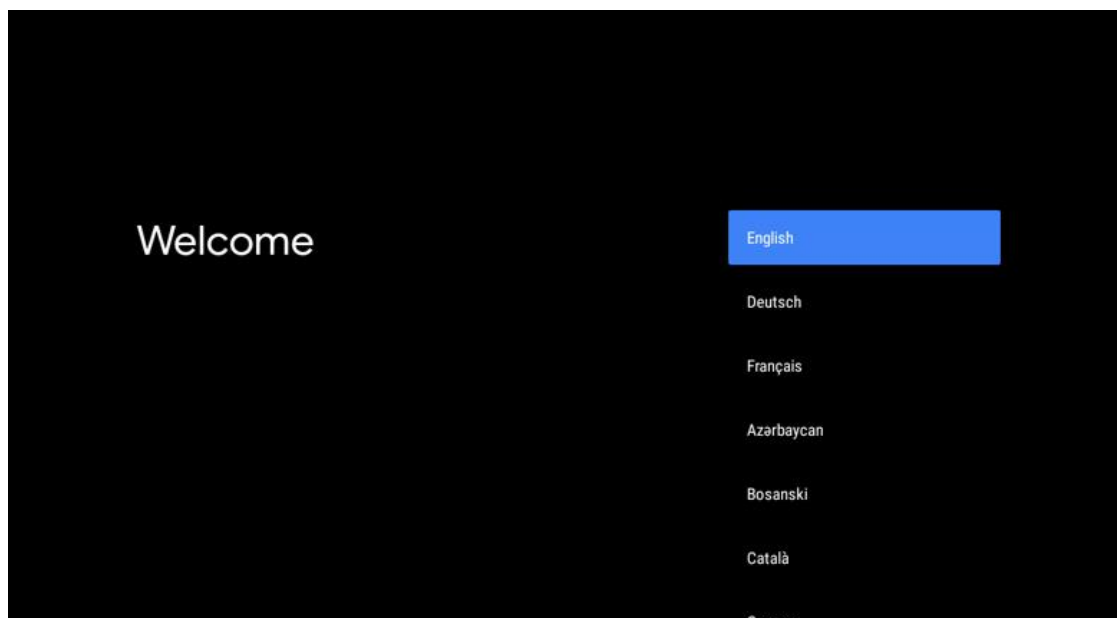
- Le nom de votre télécommande s'affiche sur le côté droit. Mettez-le en surbrillance à l'aide des boutons directionnels et appuyez sur **OK**.
- Attendez que "Paired" s'affiche sous le nom de la télécommande et poursuivez la configuration.

Appuyez sur **Retour** pour sauter le mode d'appariement.



5.2 Sélection de la langue

Utilisez les boutons haut/bas pour sélectionner la langue du système, puis appuyez sur **OK** pour confirmer.



5.3 Configurez rapidement votre téléviseur avec votre téléphone Android TV

Pour connecter votre smartphone Android à votre téléviseur. Sélectionnez "Continuer".

- Sur votre téléphone Android, ouvrez l'application préinstallée "Google".
- Tapez ou dites "Ok Google, configure mon appareil".
- Appuyez sur le nom du modèle dans la liste

Remarque : appuyez sur **Retour** pour annuler. Si vous souhaitez utiliser votre téléviseur normalement, sélectionnez "Sauter".

Quickly set up your TV with your Android phone?

You can easily transfer your Android phone's Wi-Fi network and Google Account to your TV

Continue

Skip

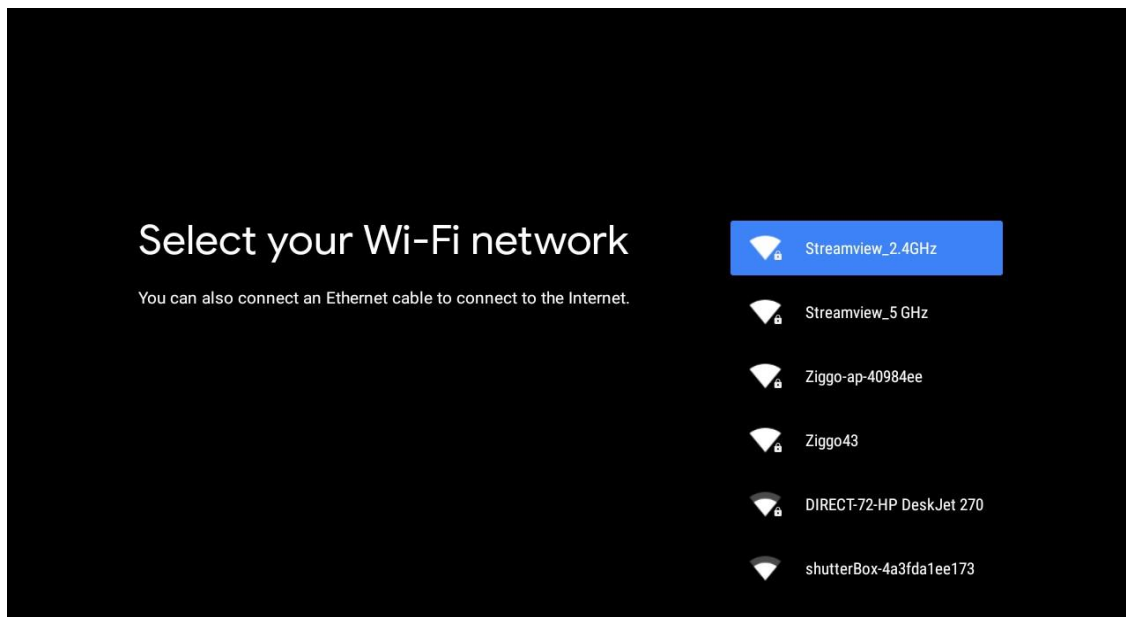
Google Quick Setup



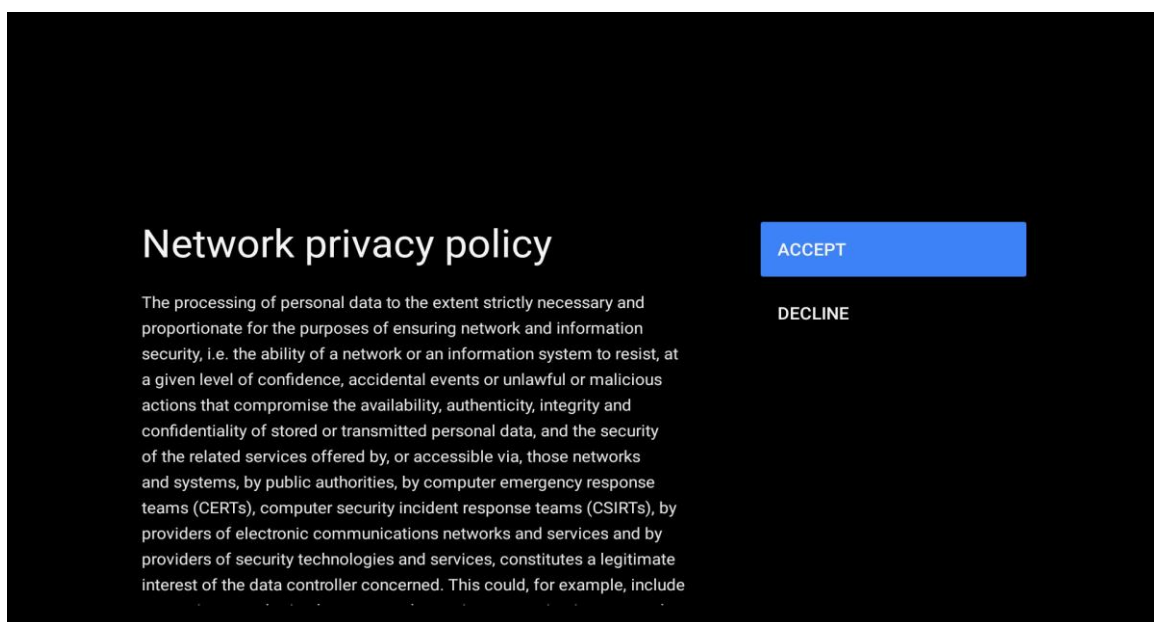
1. On your Android Phone, open the pre-installed app "Google"
2. Type or say, "Ok Google, set up my device"
3. Tap Thomson TV (970) on the list

Press Back to cancel

Appuyez sur les boutons haut/bas pour sélectionner le réseau Wi-Fi auquel vous souhaitez vous connecter, entrez le mot de passe et confirmez. Si vous sélectionnez "Sauter", vous pourrez définir votre réseau ultérieurement dans le menu des paramètres.

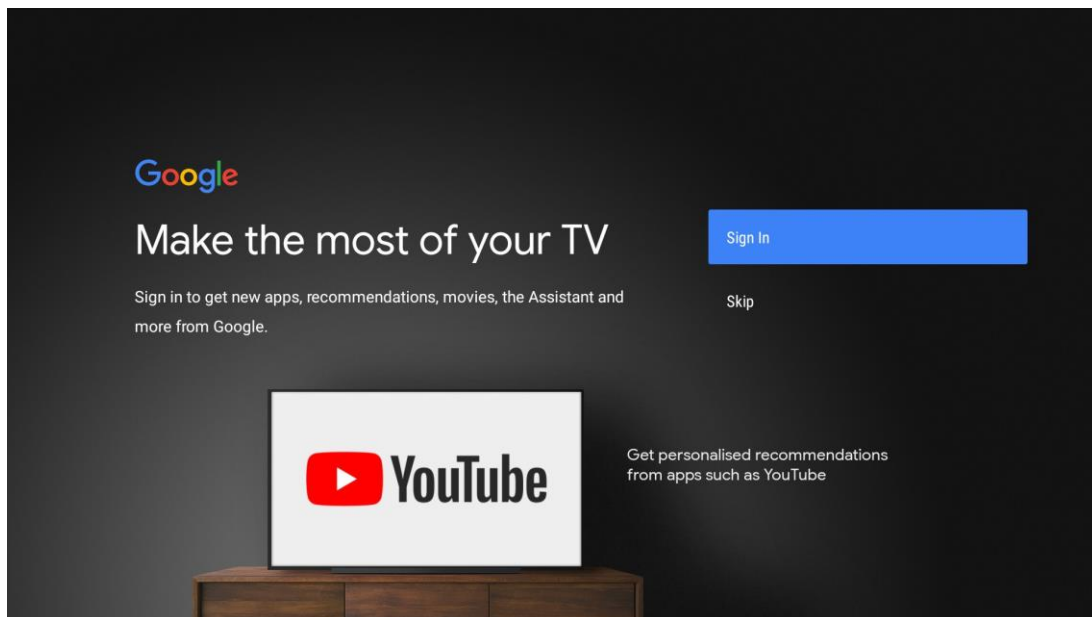


Passez en revue la politique de confidentialité du réseau et les conseils en matière d'énergie.

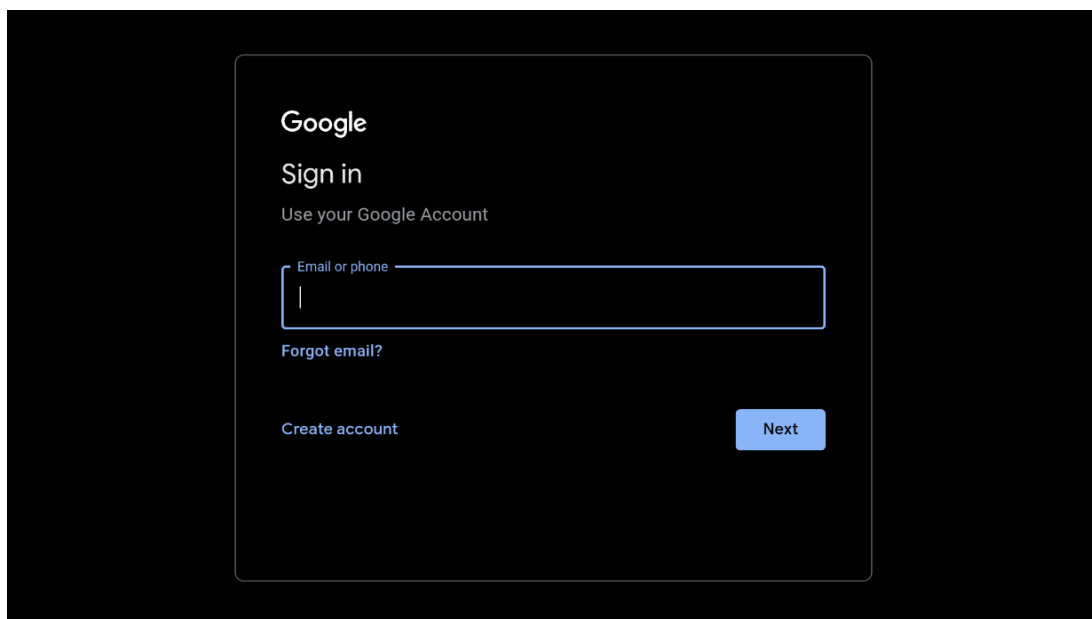


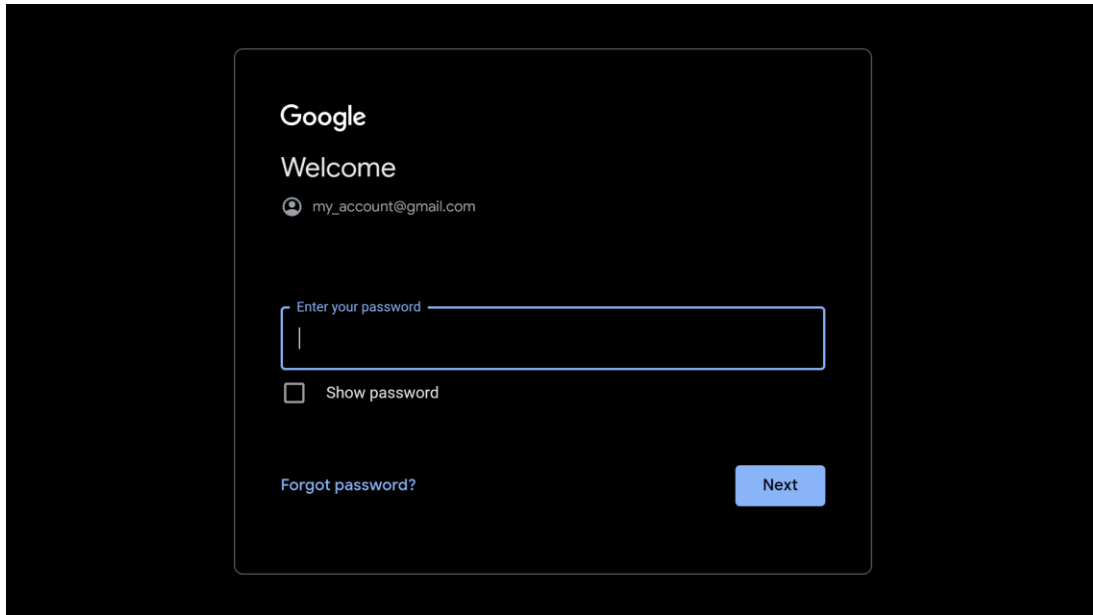
5.4 Connexion au compte Google

Connectez-vous pour recevoir de nouvelles applications, des recommandations, des films et bien plus encore de la part de Google.



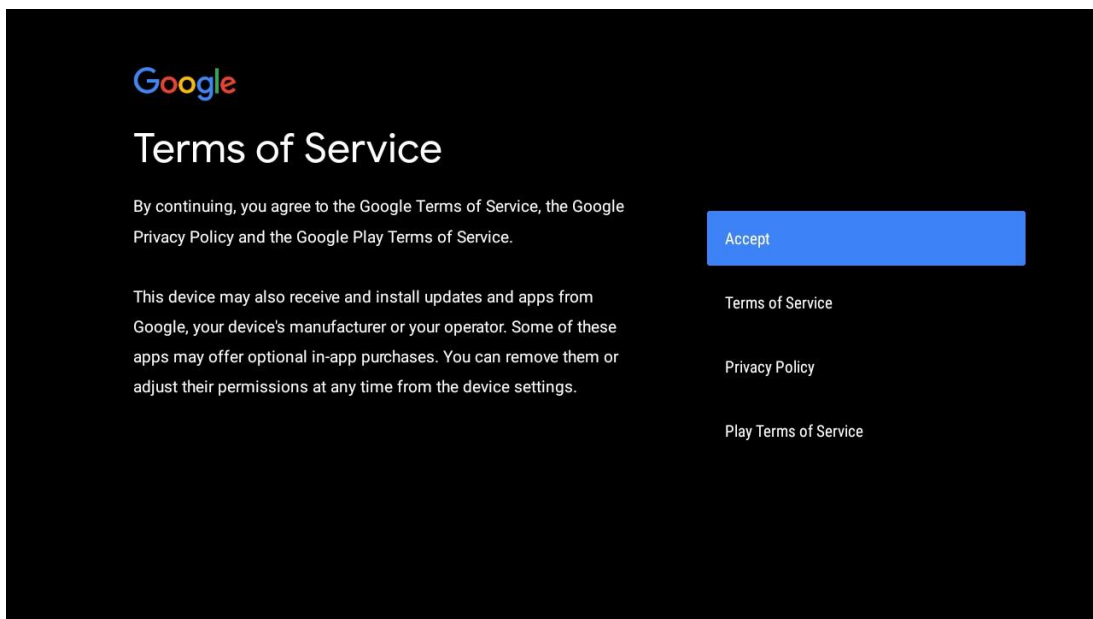
Utilisez la télécommande pour saisir votre mot de passe et vous connecter à votre compte Google.





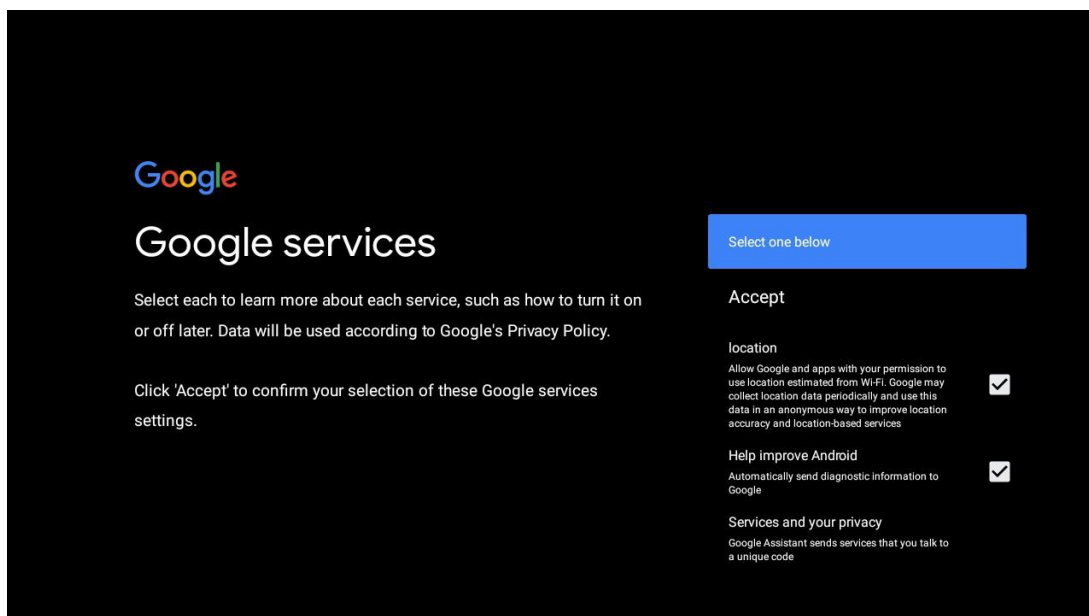
5.5 Conditions d'utilisation

En continuant, vous acceptez les conditions d'utilisation de Google afin d'améliorer l'expérience du produit. Sélectionnez "Accepter" pour continuer.



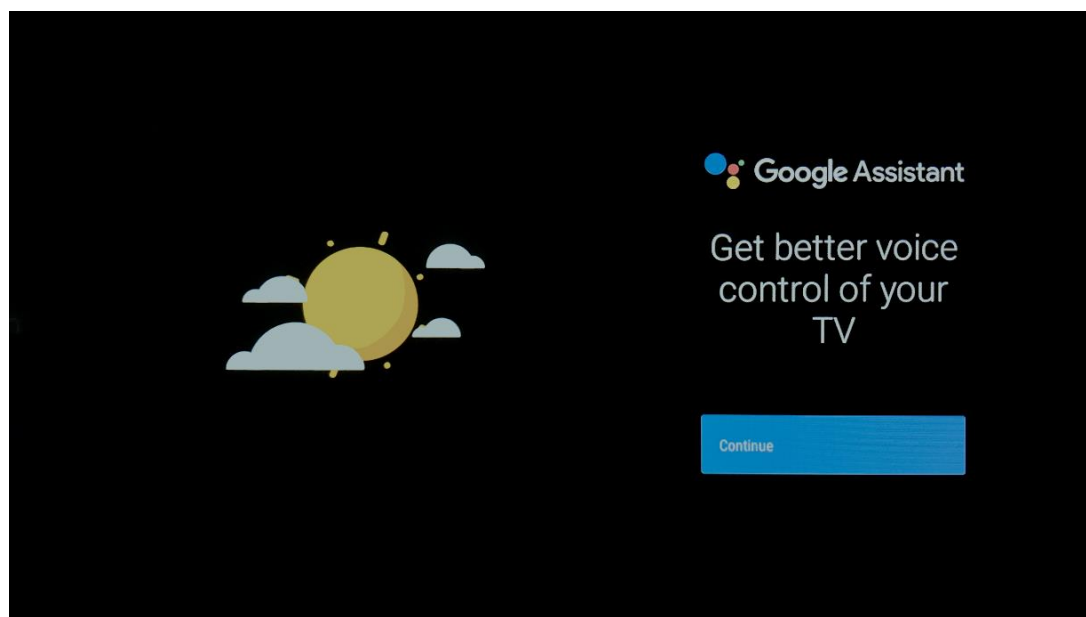
5.6 Services Google

Sélectionnez "Accepter" pour confirmer que vous souhaitez que votre emplacement soit identifié sur votre Android TV et que vous acceptez d'envoyer automatiquement des informations de diagnostic à Google afin d'améliorer votre expérience sur Google.



5.7 Assistant Google

Bénéficiez d'un meilleur contrôle vocal de votre téléviseur grâce à l'assistant Google.



5.8 Rechercher dans toutes les applications TV et obtenir des résultats personnalisés

Autoriser Google à partager vos requêtes avec les applications de votre téléviseur et à rechercher les informations demandées dans ces applications afin de proposer des résultats plus précis et de meilleure qualité.



Search across all your TV apps



To do this, allow Google to share your requests with your TV's apps.
You can turn this setting off at any time in your TV settings.
Learn more at g.co/TVappsearch.
Without this permission, Google Assistant may not be able to find all the content from your TV's apps.

Choose an option

Allow

No thanks



Get personal results

Allow your Assistant to give info specific to you on this device, like your photos, personalized recommendations, and more.

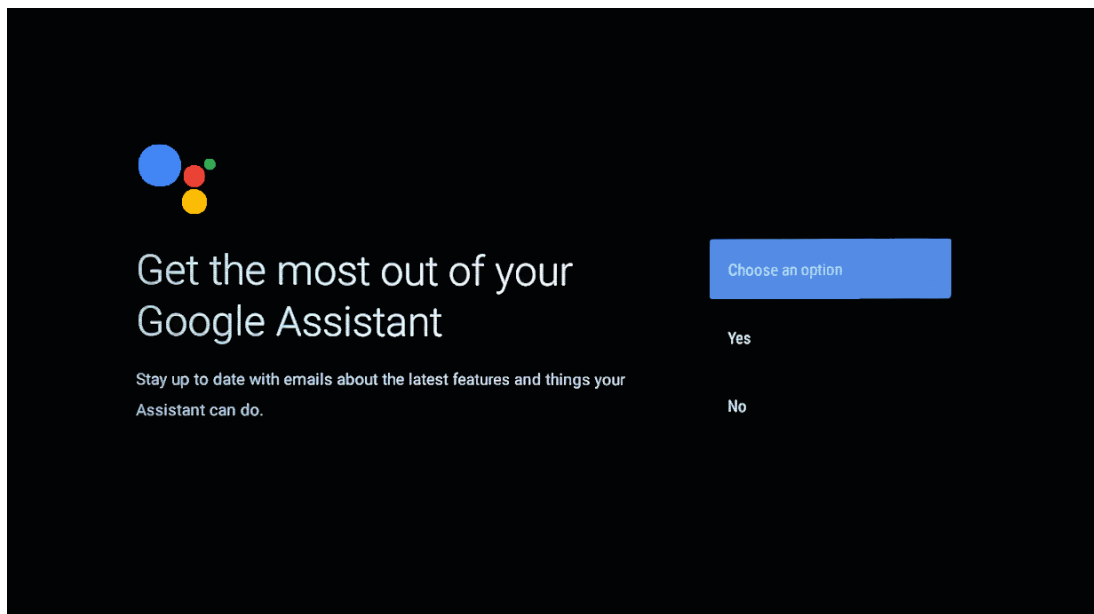
Note that anyone using this device can get your personal results too.

You can turn off personal results through the Assistant settings on this device or the settings in your Assistant app. Learn more at g.co/personalresults/help.

Choose an option

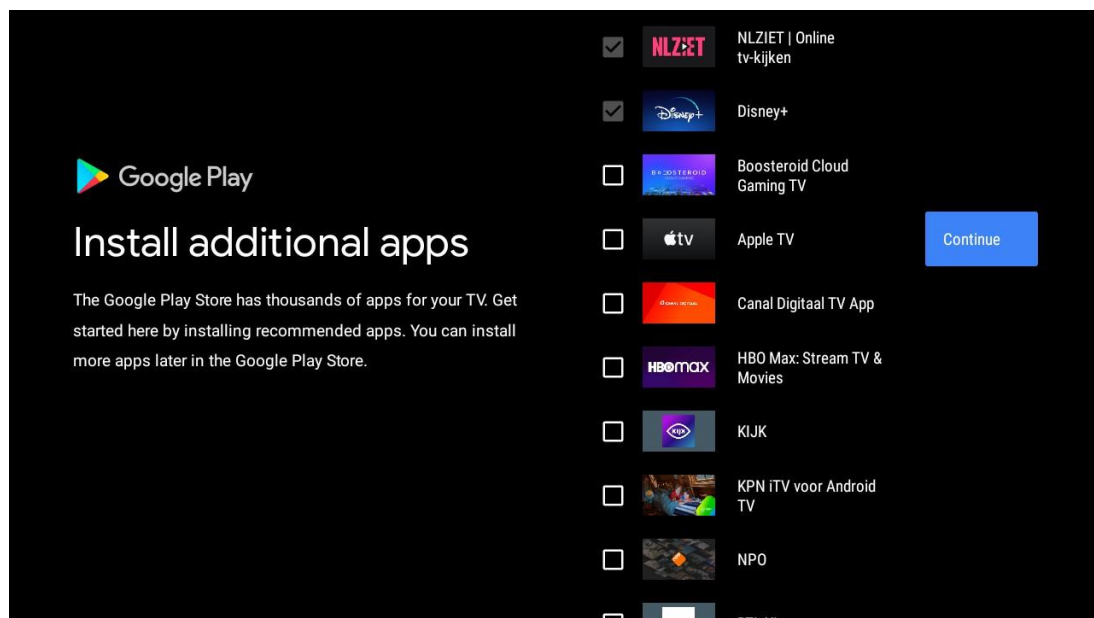
Turn on

No thanks



5.9 Installation automatique sur Google Play

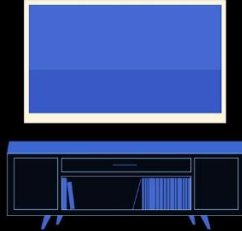
Sélectionnez les applications recommandées et les applications Google que vous souhaitez installer en les cochant dans cette liste. Vous pourrez toujours installer d'autres applications ultérieurement dans le Google Play Store.



Des écrans d'information s'affichent alors. Vous pouvez faire défiler les configurations en appuyant sur le bouton directionnel droit pour continuer.

Your Thomson TV is powered by androidtv

Let's walk through the features of your device.



Get apps from Google Play

The Google Play Store offers apps that you're sure to love. Watch shows, stream live sports, play games and more.



Talk to the Google Assistant

After setup, press the mic button on your remote to quickly find the latest blockbuster, check the score of the big game or control your TV.



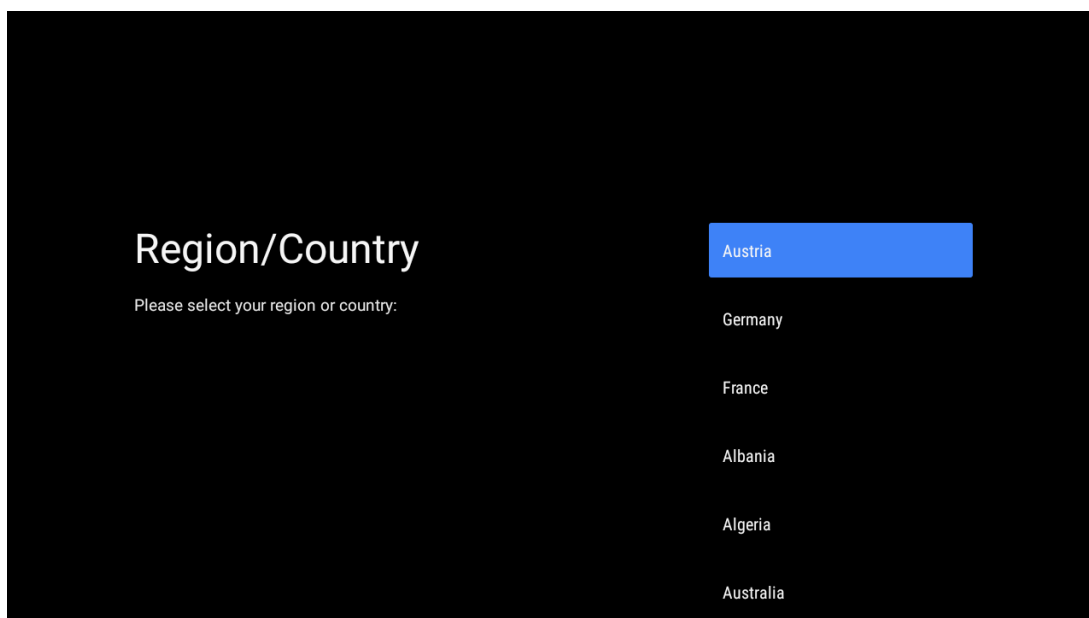
Cast to your TV

With Chromecast Built-in, you can quickly cast photos, videos and music from your phone straight to your TV.



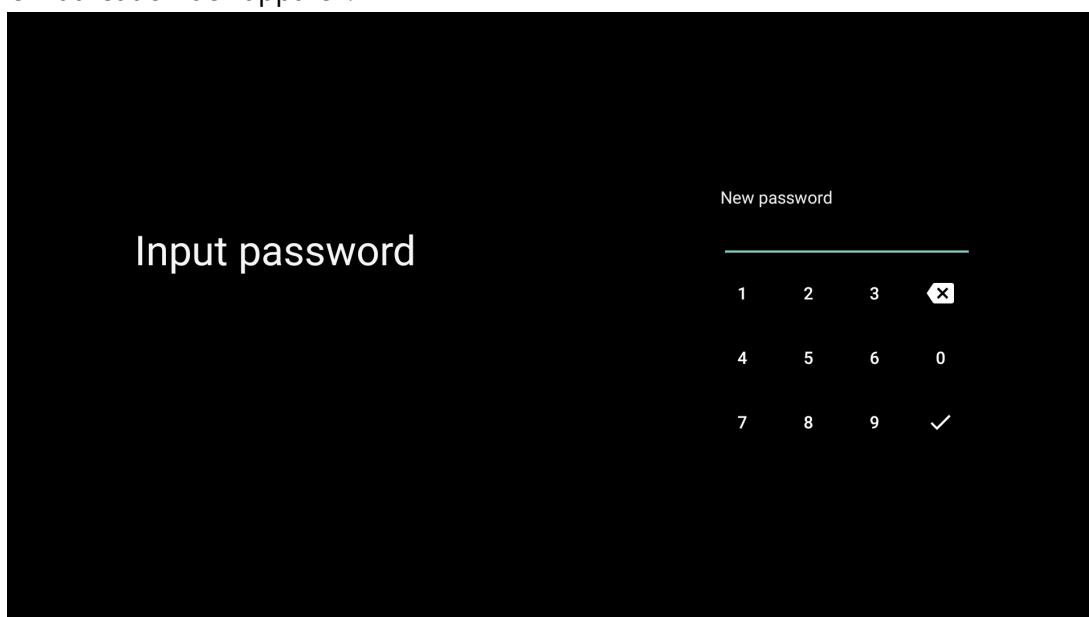
5.10 Sélectionner la région ou le pays

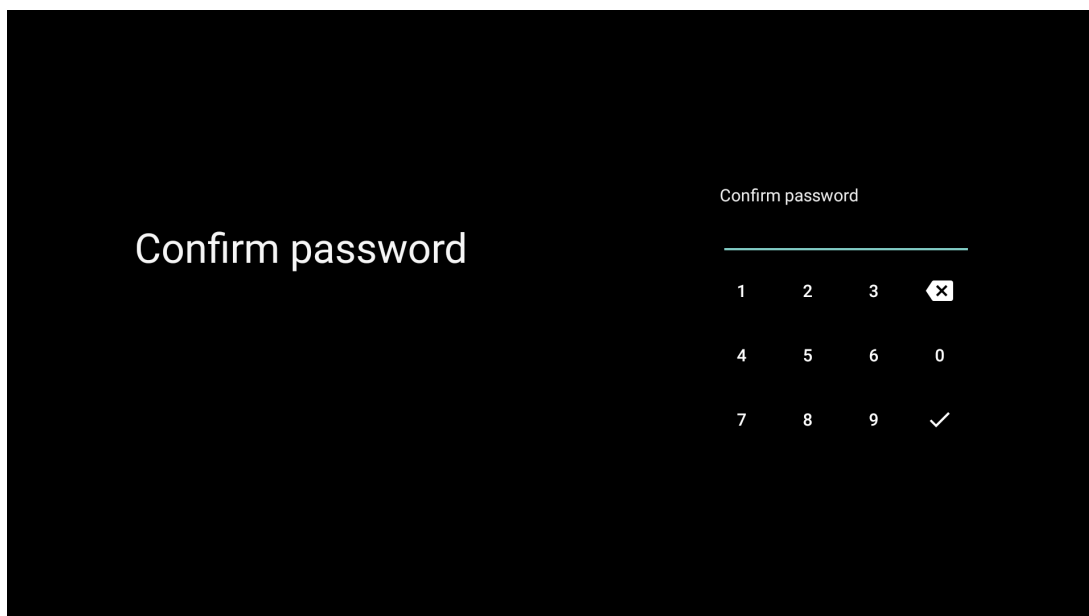
Sélectionnez le pays dans lequel vous utilisez l'appareil à l'aide des boutons directionnels, puis appuyez sur **OK** pour confirmer.



5.11 Créer un mot de passe

Vous aurez besoin de ce mot de passe pour diverses fonctions telles que le réglage de Live TV ou la réinitialisation de l'appareil.

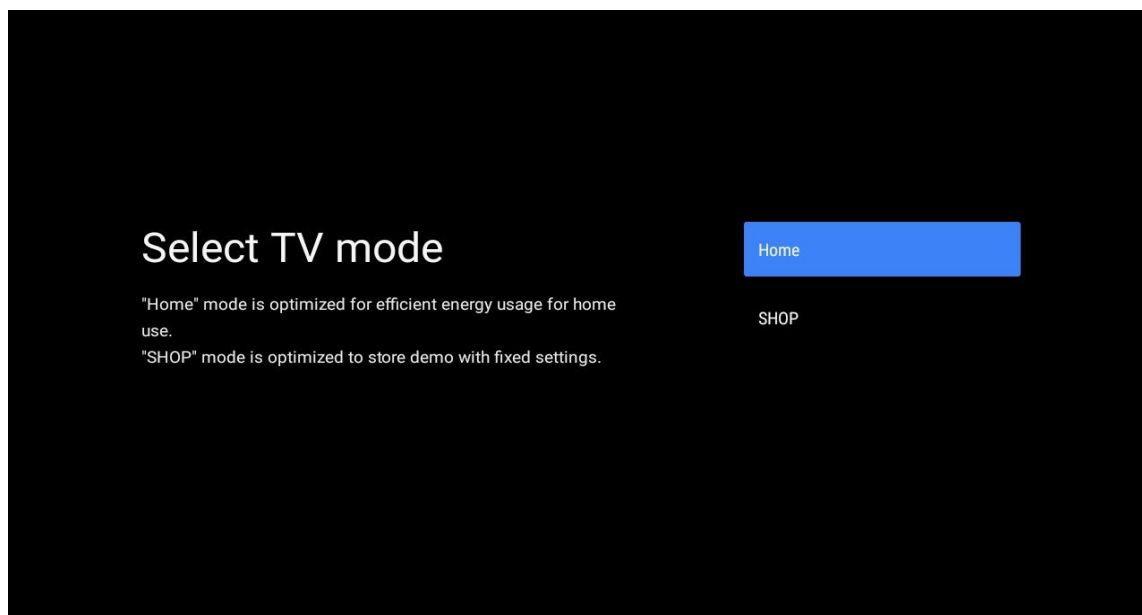




5.12 Sélectionner le mode TV

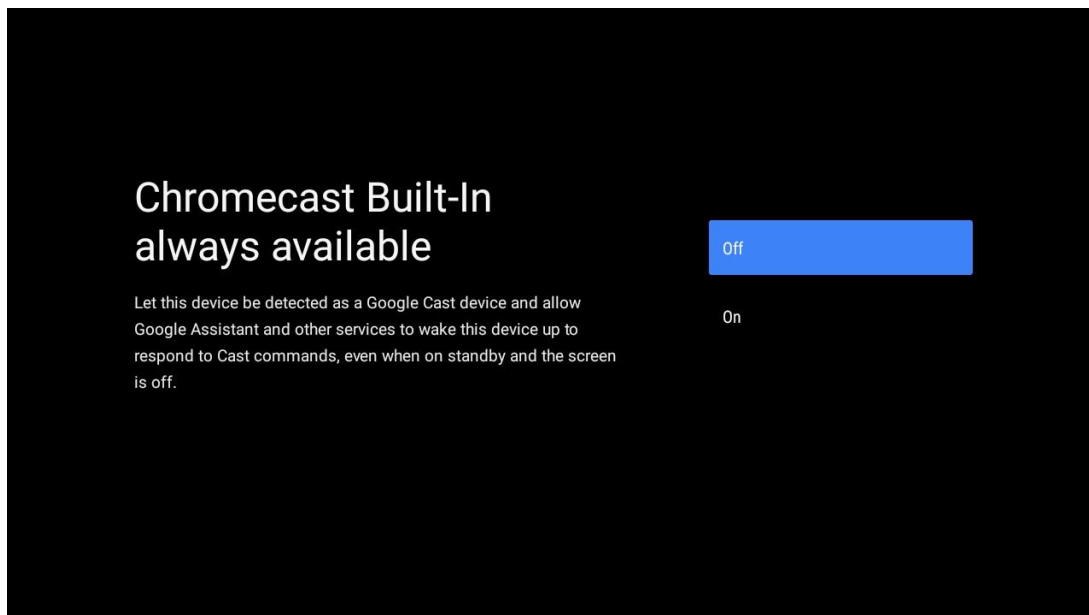
Sélectionnez le mode TV le plus adapté à vos besoins : Maison ou Magasin.

- Le mode "Home" est optimisé pour une utilisation efficace de l'énergie à la maison.
- Le mode "Shop" est optimisé pour stocker des démos avec des paramètres fixes.



5.13 Google Cast

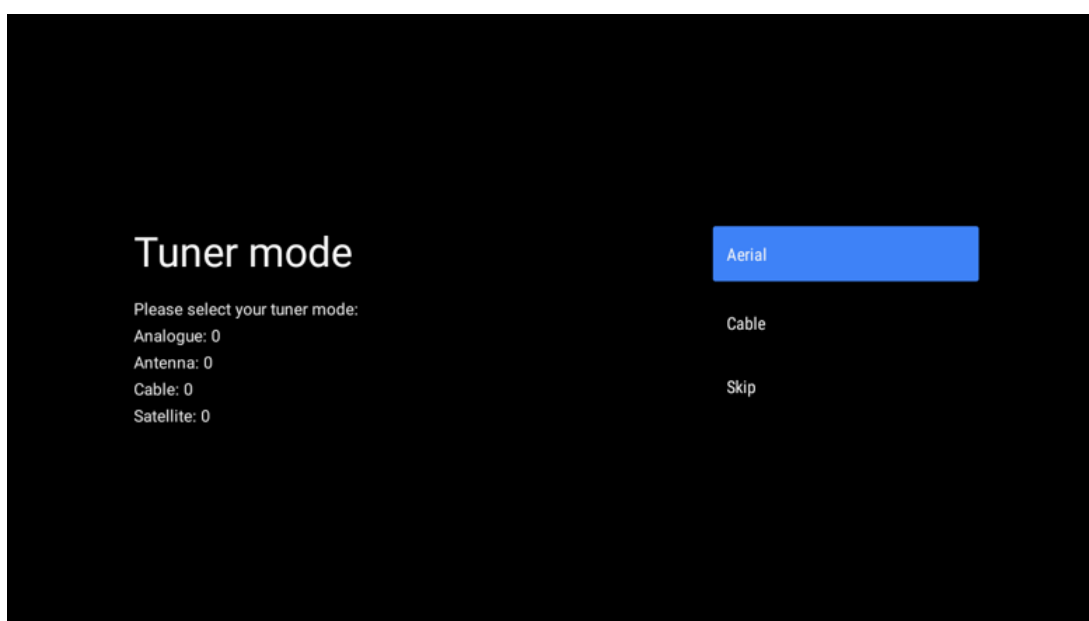
Sélectionnez Activé/Désactivé pour rendre Google Cast disponible.

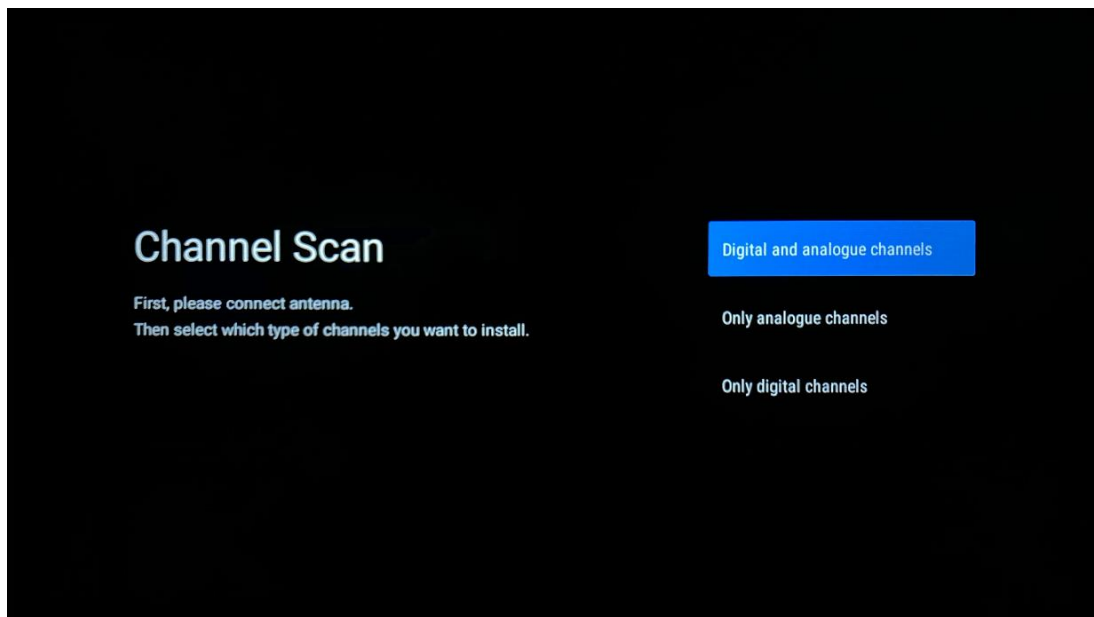


5.14 Réglage de la chaîne TV

Sélectionnez Antenne ou Câble pour rechercher des chaînes de télévision.

Si vous sélectionnez "Sauter", la recherche des chaînes peut être effectuée plus tard dans le menu.





Remarque : si vous ne souhaitez pas effectuer une analyse de l'accordeur, sélectionnez tout de même l'une des options disponibles. Vous pouvez ignorer la recherche à un stade ultérieur de l'assistant d'installation. Si vous sautez cette étape, vous pouvez effectuer une recherche de chaînes ultérieurement à l'aide des options de menu Chaînes correspondantes.

L'étape suivante consiste à sélectionner le mode tuner. Sélectionnez votre préférence de tuner pour installer des chaînes pour la télévision en direct. Les options Antenne et Câble sont disponibles. Mettez en surbrillance l'option qui correspond à votre environnement et appuyez sur OK ou sur le bouton directionnel droit pour continuer.

Antenne

Si l'option Antenne est sélectionnée, le téléviseur recherche les émissions numériques terrestres et analogiques. Sur l'écran suivant, mettez en surbrillance "Balayer" et appuyez sur **OK** pour lancer la recherche ou sélectionnez "Sauter le balayage" pour continuer sans effectuer de recherche.

Câble

Si l'option Câble est sélectionnée, le téléviseur recherche les émissions numériques par câble et analogiques. S'il y en a, les options d'opérateur disponibles seront listées sur l'écran "Select Operator". Dans le cas contraire, cette étape est ignorée. Vous ne pouvez sélectionner qu'un seul opérateur dans la liste. Mettez en surbrillance l'opérateur souhaité et appuyez sur **OK** ou sur le bouton directionnel droit pour continuer.

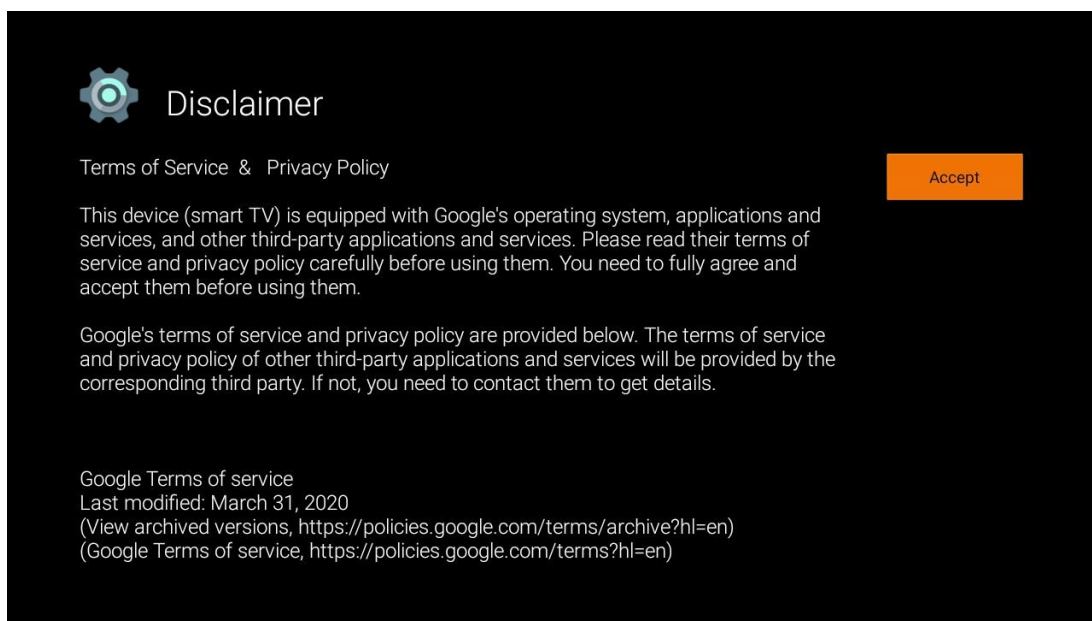
Sur l'écran suivant, sélectionnez "Scan" pour lancer une recherche ou sélectionnez "Skip Scan" pour continuer sans effectuer de recherche. Si vous sélectionnez "Scan", un écran de configuration s'affiche. Les options Mode de balayage, Fréquence (kHz), Modulation, Débit de symbole (kSym/s), ID réseau peuvent devoir être réglées. Pour effectuer un balayage complet,

réglez le "Scan Mode" sur "Full/Advance" s'il est disponible. En fonction de l'opérateur sélectionné et/ou du mode de balayage, certaines options peuvent ne pas être disponibles. Une fois que vous avez terminé de régler les options disponibles, appuyez sur le bouton directionnel droit pour continuer. Le téléviseur commence à rechercher les émissions disponibles.

Remarque : Ce téléviseur n'est pas équipé d'un emplacement CI. Par conséquent, il ne permet de regarder que les chaînes DVB-C en clair (FTA).

5.15 Clause de non-responsabilité

Une fois l'installation terminée, il vous sera demandé d'accepter l'avis de non-responsabilité.



6 Accueil

Pour profiter des nombreux avantages de votre Android TV, votre téléviseur doit être connecté à Internet. Connectez le téléviseur à un réseau domestique avec une connexion Internet active. Vous pouvez connecter votre téléviseur à votre modem/routeur sans fil ou par câble. De plus amples informations sur la connexion de votre téléviseur à Internet sont disponibles dans le menu Paramètres / Réseau et Internet.

L'écran d'accueil est la pièce maîtresse de votre téléviseur. À partir de l'écran d'accueil, vous pouvez démarrer n'importe quelle application, lancer l'application Live TV pour regarder une émission de télévision, regarder un film à partir de diverses applications de diffusion en continu ou basculer vers un appareil connecté au port HDMI. Vous pouvez également quitter

l'application à tout moment et revenir à l'écran d'accueil en appuyant sur la touche Home de la télécommande.

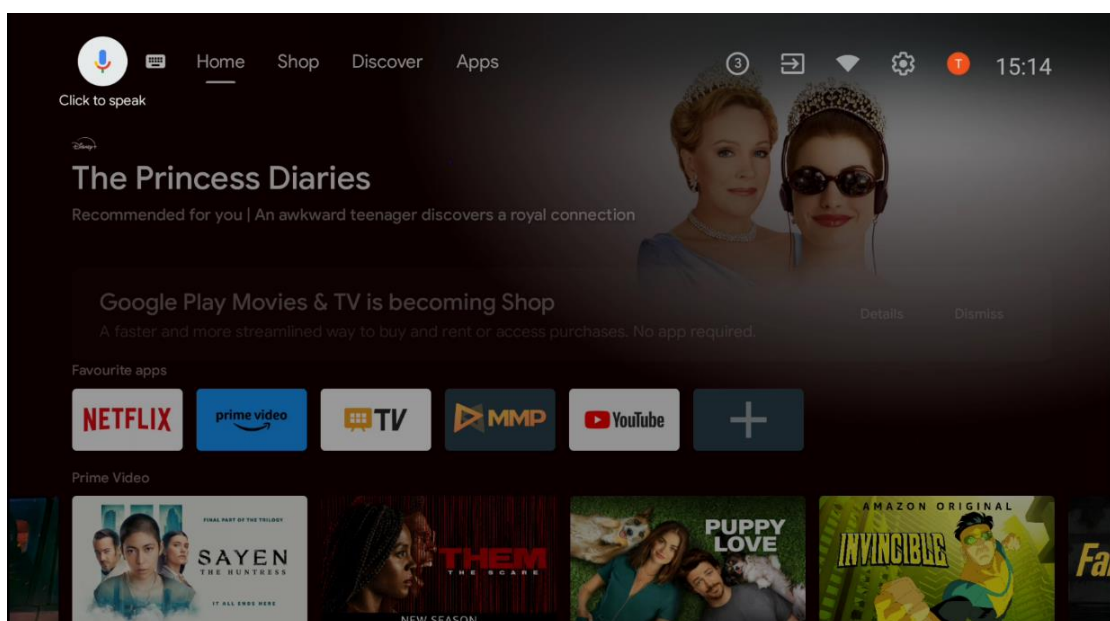
Les options disponibles de l'écran d'accueil sont placées en rangées. Pour naviguer dans les options de l'écran d'accueil, utilisez les touches directionnelles de la télécommande. Les rangées Apps, YouTube, Google Play Movies & TV, Google Play Music et Google Play ainsi que les rangées des applications que vous avez installées peuvent être disponibles. Sélectionnez une ligne, puis déplacez le curseur sur l'élément souhaité de la ligne. Appuyez sur **OK** pour effectuer une sélection ou pour accéder à un sous-menu.

Remarque : Selon les réglages de votre téléviseur et le pays sélectionné lors de la configuration initiale, l'écran d'accueil peut contenir des éléments différents.

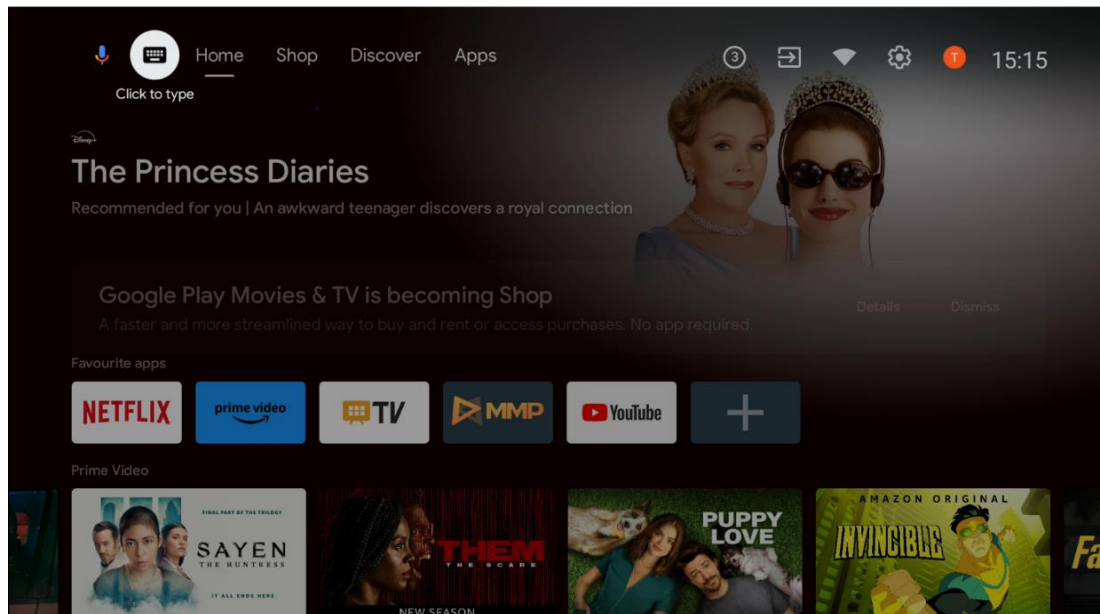
6.1 Recherche

Les outils de recherche sont situés en haut à gauche de l'écran. Vous pouvez soit saisir un mot pour lancer une recherche à l'aide du clavier virtuel, soit essayer la recherche vocale à l'aide du microphone intégré à votre télécommande. Déplacez le curseur sur l'option souhaitée et appuyez sur **OK** pour continuer.

Recherche vocale : Sélectionnez l'icône du microphone à l'aide des touches directionnelles de votre télécommande et appuyez sur **OK** pour lancer la fonction de recherche vocale. Un champ de recherche vocale Google apparaît en bas de l'écran. Posez votre question à Google et votre téléviseur vous répondra. Pour les termes de recherche locaux, il est important que la langue du menu du téléviseur soit réglée sur la langue locale.

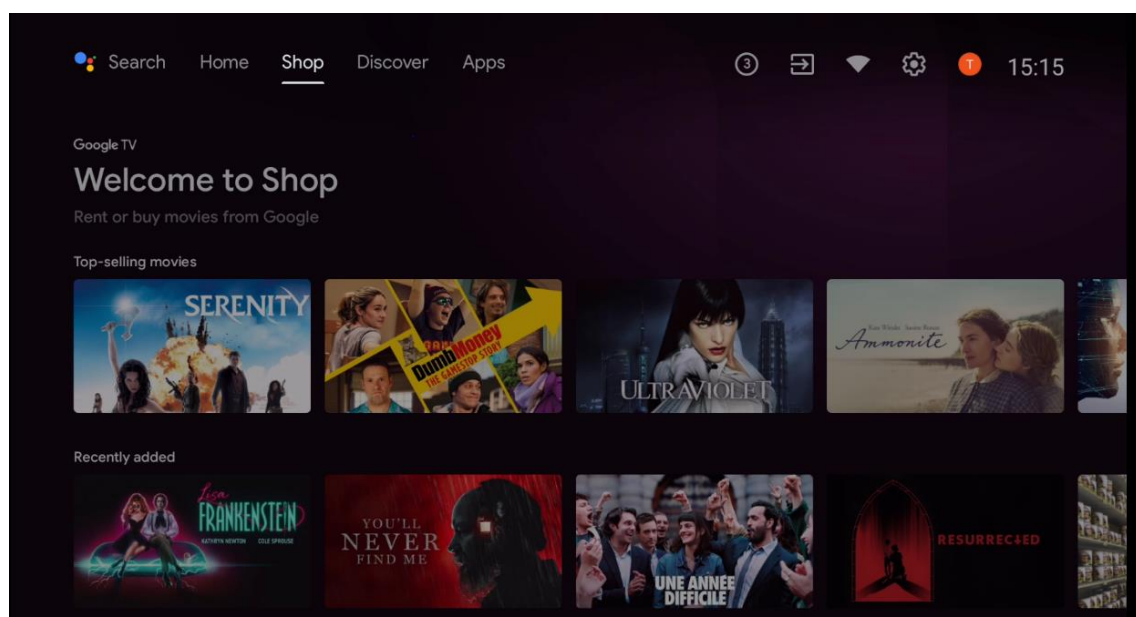


Recherche sur le clavier Sélectionnez l'icône du clavier à l'aide des touches directionnelles de votre télécommande et appuyez sur **OK**. Le clavier virtuel de Google s'affiche à l'écran. Tapez la question à laquelle vous souhaitez obtenir une réponse.



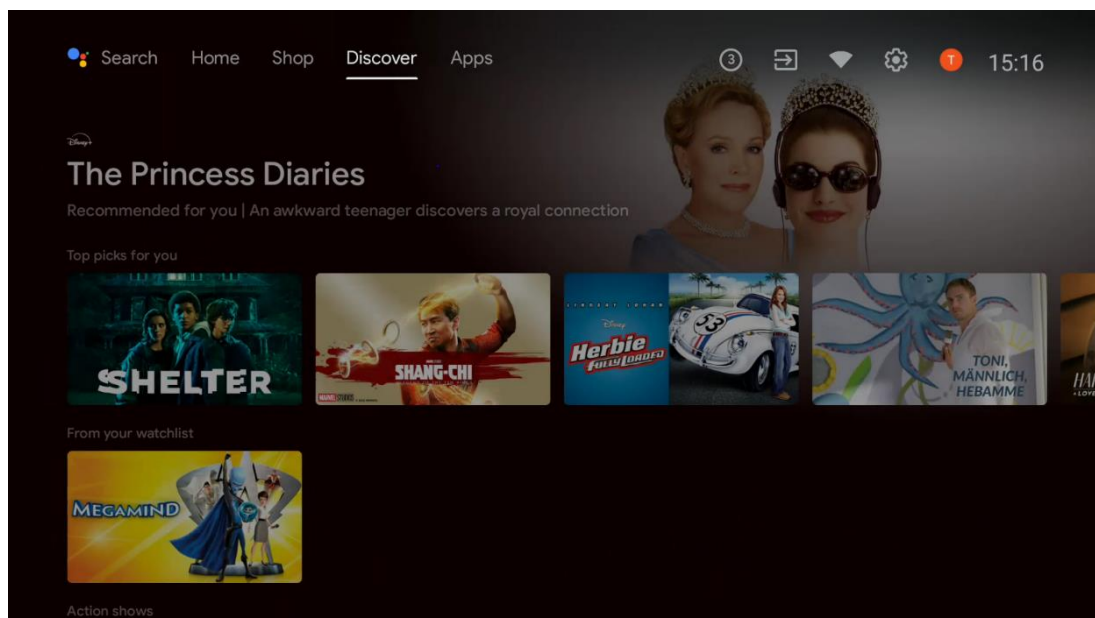
6.2 Boutique

Sélectionnez "Boutique" sur l'écran d'accueil pour afficher les offres de la boutique Google TV. Vous pouvez louer ou acheter des films ou d'autres contenus multimédias dans la boutique Google.



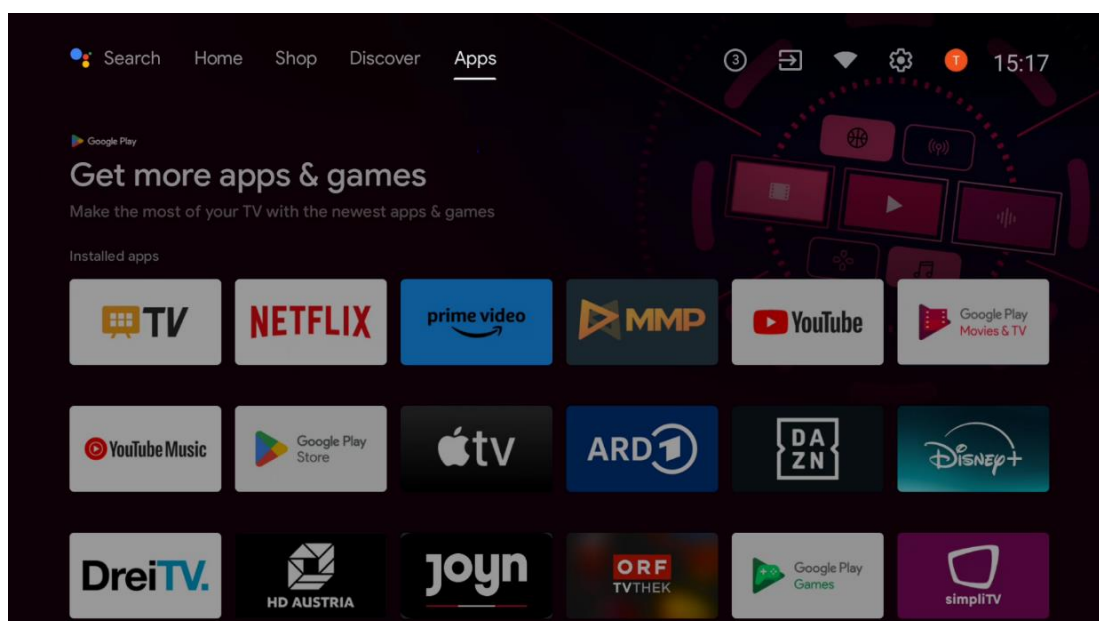
6.3 Découvrir

Sélectionnez "Découvrir" sur l'écran d'accueil pour afficher les films ou les séries recommandés par les applications de diffusion en continu installées sur votre téléviseur.



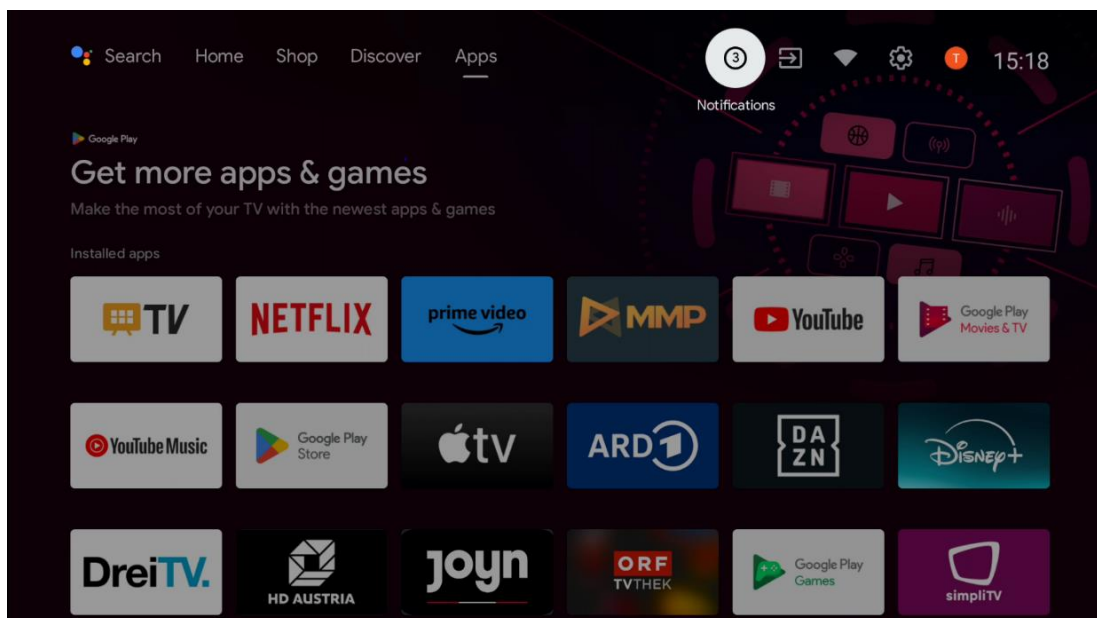
6.4 Applications

Sélectionnez "Apps" sur l'écran d'accueil pour afficher les applications installées sur votre téléviseur.



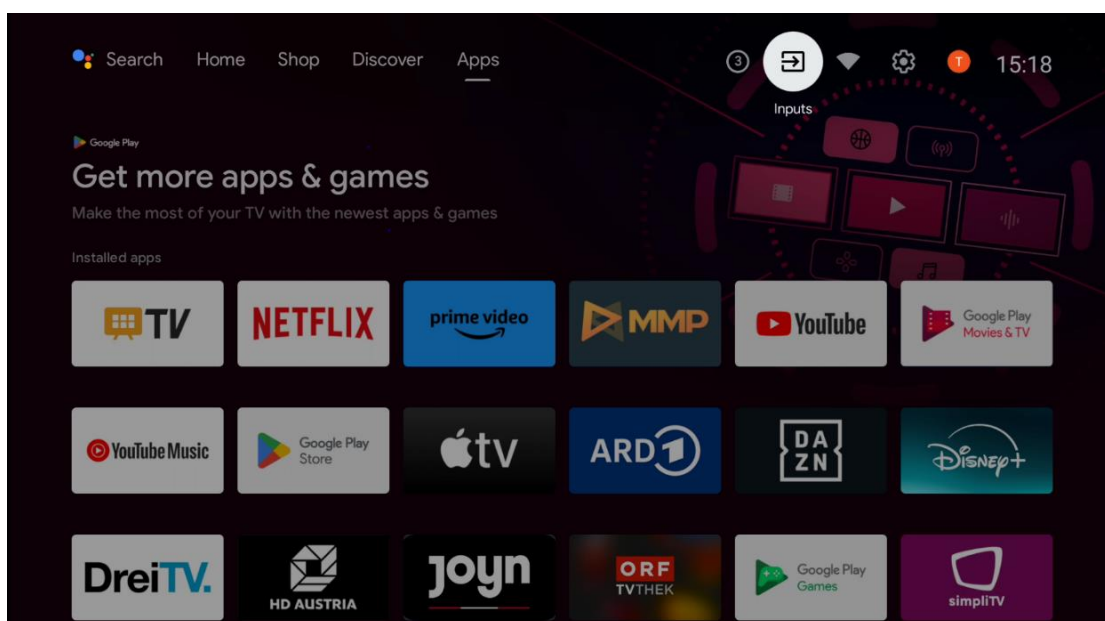
6.5 Notifications

Sélectionnez l'icône Notifications sur l'écran d'accueil pour afficher les messages de la fonctionnalité Google ou TV.



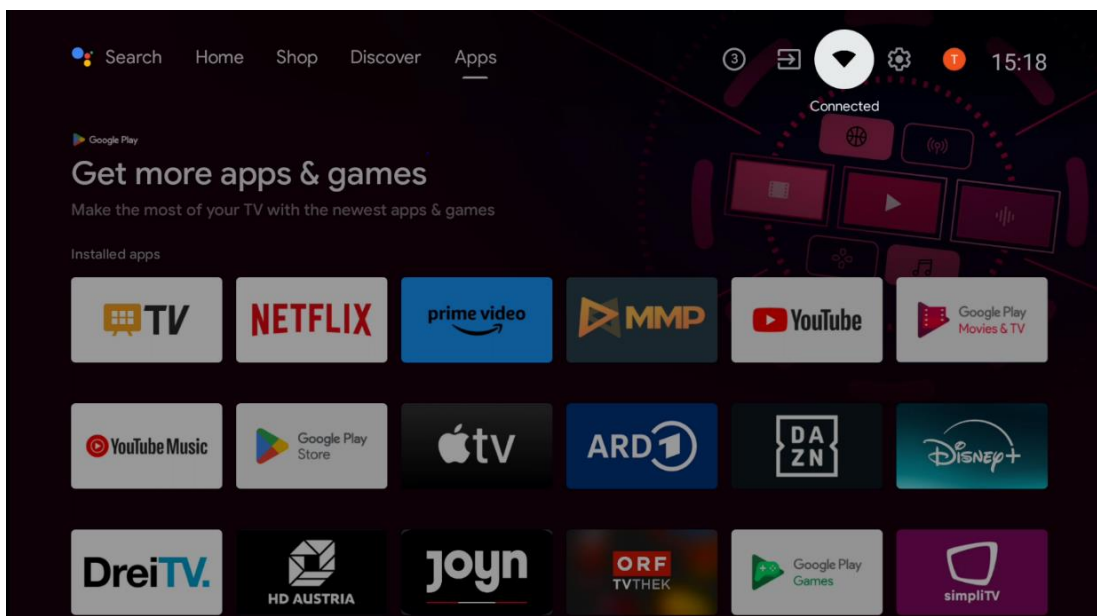
6.6 Entrées

Sélectionnez l'icône Entrées sur l'écran d'accueil pour afficher les sources de signaux TV disponibles ou les appareils connectés au téléviseur.



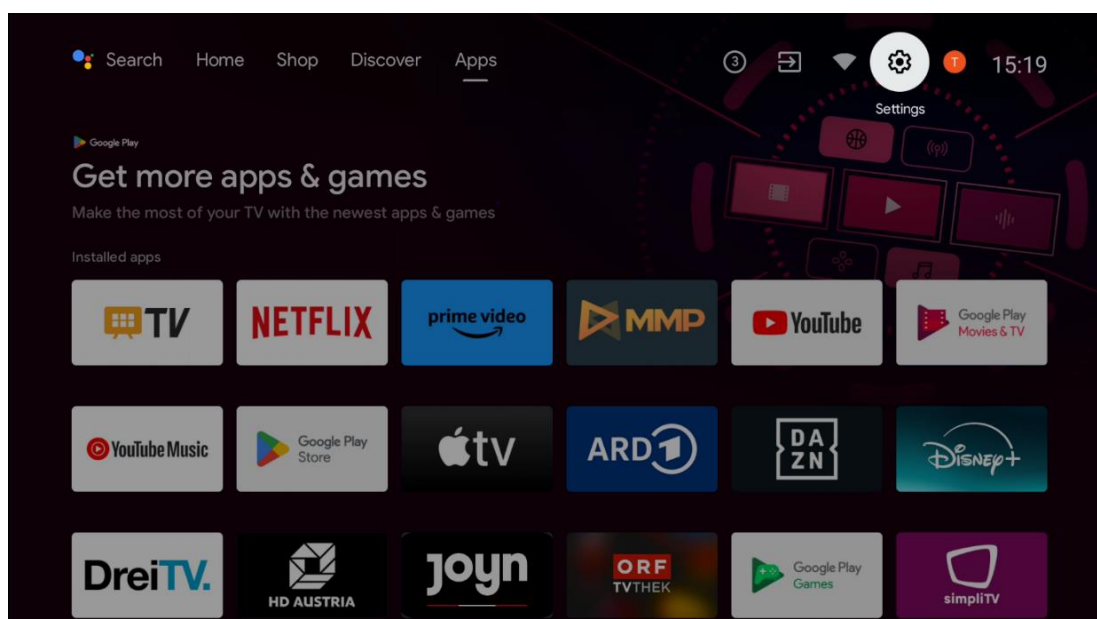
6.7 Réseau et Internet

Sélectionnez l'icône Réseau sur l'écran d'accueil pour afficher l'état de la connexion Internet du téléviseur.



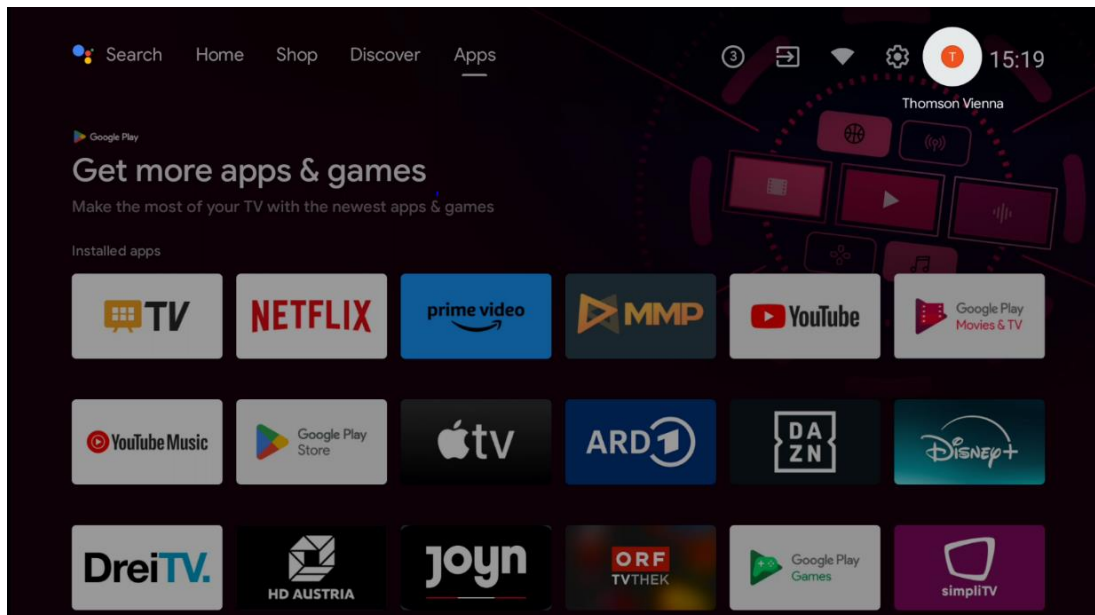
6.8 Paramètres

Sélectionnez l'icône Connecté/Non connecté sur l'écran d'accueil pour afficher les paramètres du téléviseur. Ce menu est expliqué plus en détail au chapitre 7.



6.9 Compte Google

Sélectionnez le bouton Profil sur l'écran d'accueil pour afficher les comptes Google connectés à votre téléviseur, ajouter d'autres comptes Google ou les supprimer.



6.10 Applications favorites

Dans la première rangée, vous trouverez des raccourcis vers vos applications préférées. Les principales applications de services de diffusion en continu telles que Netflix ou YouTube, ainsi que Live TV et MMP (Multimedia Player) se trouvent également à cet endroit.

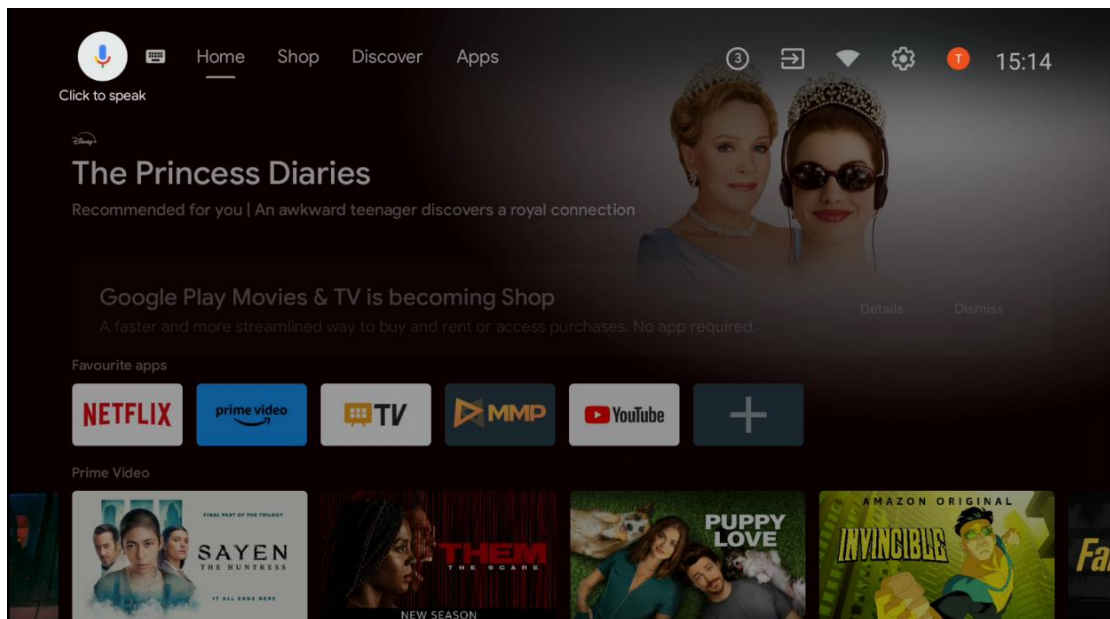
Sélectionnez l'application à l'aide des touches directionnelles de votre télécommande et confirmez avec la touche **OK** pour démarrer l'application sélectionnée.

Sélectionnez une application et maintenez le bouton **OK** enfoncé pour supprimer l'application sélectionnée de la rangée des applications favorites, la déplacer vers une nouvelle position ou la lancer.

Appuyez sur le symbole + à la fin de la première ligne pour ajouter une autre application installée à la sélection des applications favorites.

Le fonctionnement du lecteur multimédia est expliqué plus en détail au chapitre 8.

Le fonctionnement de l'application Live TV est expliqué plus en détail au chapitre 9.



7 Paramètres

Le menu des réglages est divisé en deux parties : Suggestions et Réglages généraux.

7.1 Réseau et Internet

Configurez les paramètres réseau de votre téléviseur à l'aide des options de ce menu. Vous pouvez également mettre en surbrillance l'icône Connecté/Non connecté sur l'écran d'accueil et appuyer sur **OK** pour accéder à ce menu.

Les options suivantes sont disponibles :

- **Wi-Fi : Permet d'**activer ou de désactiver la fonction de réseau local sans fil (WLAN). Lorsque la fonction WLAN est activée, les réseaux sans fil disponibles sont répertoriés. Mettez en surbrillance "Voir tout" et appuyez sur **OK** pour voir tous les réseaux. Sélectionnez-en un et appuyez sur **OK** pour vous connecter. Si le réseau est protégé par un mot de passe, il peut vous être demandé d'entrer un mot de passe pour vous connecter au réseau sélectionné.
- **Ajouter un nouveau réseau** : Ajouter des réseaux avec des SSID cachés.
- **Recherche toujours disponible** : Vous pouvez laisser le service de localisation et d'autres applications rechercher des réseaux, même lorsque la fonction WLAN est désactivée. Appuyez sur **OK** pour l'activer ou la désactiver.
- **WoW** : Activer ou désactiver la fonction Wake on WLAN. Cette fonction vous permet d'allumer ou de réveiller votre téléviseur via un réseau sans fil.
- **WoL** : Activer ou désactiver la fonction Wake on LAN. Cette fonction vous permet d'allumer ou de réveiller votre téléviseur via le réseau.

- **Ethernet** : Connecté / Non connecté : Affiche l'état de la connexion internet via Ethernet, les adresses IP et MAC.
- **Paramètres du proxy** : Définissez manuellement un proxy HTTP pour le navigateur. Ce proxy ne peut pas être utilisé par d'autres applications.
- **Paramètres IP** : Configurez les paramètres IP de votre téléviseur.

7.2 Chaîne

Les paramètres affichés dans ce menu dépendent de la source TV (antenne ou câble) ou de l'appareil connecté au téléviseur que vous avez sélectionné à l'aide de la touche **Input** de la télécommande.

7.2.1 Mode d'installation du canal - Antenne

- **Recherche de chaînes** : Appuyez sur le bouton **OK** de la télécommande pour effectuer la recherche automatique des chaînes DVB-T/T2. Lorsque le processus de balayage est terminé, appuyez sur la touche **Retour** pour revenir au menu précédent.
- **Mise à jour du balayage** : Les chaînes ajoutées précédemment ne seront pas supprimées, mais toutes les chaînes nouvellement trouvées seront stockées dans la liste des chaînes.
- **Balayage RF unique** : Sélectionnez le canal RF à l'aide des touches directionnelles droite/gauche. Le niveau et la qualité du signal du canal sélectionné s'affichent. Appuyez sur **OK** pour lancer la recherche sur le canal RF sélectionné. Les canaux trouvés seront stockés dans la liste des canaux.
- **Mise à jour manuelle du service** : Cette fonction permet de lancer manuellement la mise à jour des chaînes TV/radio à recevoir.
- **LCN** : Définissez votre préférence pour LCN. LCN est le système de numérotation logique des chaînes qui organise les émissions disponibles en fonction d'une séquence de numéros de chaînes reconnaissables (le cas échéant).
- **Type de magasin du canal** : Définissez vos préférences en matière de type de magasin.
- **Sélection du réseau favori** : Sélectionnez votre réseau préféré. Cette option de menu sera active si plusieurs réseaux sont disponibles.

7.2.2 Mode d'installation du canal - Câble

- **Recherche automatique des chaînes** : La Smart TV recherche les chaînes numériques et analogiques pouvant être reçues par câble. Selon le pays, des fournisseurs de télévision par câble DVB-C en option sont proposés lors de l'installation initiale et sont répertoriés dans l'écran Sélectionner un opérateur. Si vous recevez le signal DVB-C d'un fournisseur de télévision par câble non dédié, sélectionnez l'option Autre. Appuyez sur **OK** pour lancer la recherche des chaînes. Dans le menu Recherche de chaînes, vous pouvez

sélectionner l'une des trois options de recherche de chaînes : Complète, Avancée ou Rapide.

- **Complet** : recherche automatique de toutes les chaînes DVB-C disponibles.
- **Avancé** : Recherche automatique de toutes les chaînes DVB-C disponibles. Pour cette option, il est nécessaire d'entrer les paramètres de réception du fournisseur DVB-C, la fréquence et l'ID du réseau. Avec cette option de recherche, les chaînes sont triées par LCN des fournisseurs de câble.
- **Rapide** : Recherche automatique de toutes les chaînes DVB-C disponibles. Cette recherche portera sur tous les transpondeurs de câble disponibles avec les symboles standard.
- **Single RF Scan** : Recherche manuelle de canaux DVB-C par fréquence de transpondeur.
- **LCN** : Options LCN pour la recherche de chaînes DVB-C.
- **Type de balayage des chaînes** : Définissez vos préférences en matière de type de balayage.
- **Channel Store Type** : Définissez vos préférences en matière de type de magasin.

7.3 Comptes et connexion

Google : Cette option est disponible si vous vous êtes connecté à votre compte Google. Vous pouvez configurer vos préférences de synchronisation des données ou supprimer votre compte enregistré sur le téléviseur. Mettez en surbrillance un service répertorié dans la section "Choisir les applications synchronisées" et appuyez sur **OK** pour activer/désactiver la synchronisation des données. Mettez en surbrillance "Synchroniser maintenant" et appuyez sur **OK** pour synchroniser tous les services activés en une seule fois.

Ajouter un compte : Ajouter un nouveau compte aux comptes disponibles en s'y connectant.

7.4 Applications

Gérez les applications installées sur votre téléviseur. Vous pouvez afficher les applications récemment ouvertes, voir toutes les applications ou gérer les autorisations :

- **Applications récemment ouvertes** : Affiche les applications récemment ouvertes.
- **Voir toutes les applications** : Affichez une liste complète de toutes les applications installées sur votre téléviseur. Vous pouvez également voir l'espace de stockage occupé par chaque application. À partir de là, vous pouvez vérifier les versions des applications, démarrer ou forcer l'arrêt de leur fonctionnement, désinstaller les applications téléchargées, vérifier les autorisations et les activer ou les désactiver, gérer les notifications, effacer les données et le cache, et bien d'autres choses encore. Il suffit de sélectionner une application et d'appuyer sur **OK** pour accéder aux options disponibles.
- **Permissions** : Gérer les autorisations et autres caractéristiques des applications installées.

- **Permissions des applications** : Les applications sont classées par catégories de type d'autorisation. Vous pouvez activer/désactiver les autorisations pour les applications à partir de ces catégories.
- **Accès aux applications spéciales** : Configurer les fonctions de l'application et les autorisations spéciales.
- **Sécurité et restrictions** : Autoriser ou restreindre l'installation d'applications provenant de sources autres que le Google Play Store. Réglez le téléviseur pour qu'il bloque ou avertisse avant l'installation d'applications susceptibles de causer des dommages.

7.5 Préférences de l'appareil

7.5.1 A propos de

Vous trouverez ici des informations sur le matériel et le logiciel de votre téléviseur, ainsi que sur le système d'exploitation Android et la version ESN de Netflix.

- **Mise à jour du système** : Sélectionnez cette option de menu et appuyez sur **OK** sur votre télécommande pour vérifier si une mise à jour du logiciel est disponible pour votre téléviseur.
- **Nom de l'appareil** : sélectionnez cette option de menu et appuyez sur **OK** sur votre télécommande pour modifier le nom ou attribuer un nom personnalisé à votre téléviseur. Ceci est important car votre téléviseur doit être correctement identifié dans votre réseau ou lors de l'exécution de la fonction Chromecast.
- **Réinitialisation d'usine** : Sélectionnez cette option de menu pour réinitialiser votre téléviseur aux paramètres d'usine et le réinstaller.
- **Statut** : Dans ce menu, vous trouverez des informations sur le matériel de votre téléviseur, telles que l'adresse IP, l'adresse MAC, l'adresse Bluetooth, le numéro de série et le temps de fonctionnement.
- **Informations légales** : Dans ce menu, vous trouverez les informations légales de votre téléviseur.

7.5.2 Date et heure

Réglez la date et l'heure sur votre téléviseur. Ces données peuvent être mises à jour automatiquement par le réseau ou par des émissions. Réglez-les en fonction de votre environnement et de vos préférences. Désactivez l'option "Date et heure automatiques" si vous souhaitez modifier la date ou l'heure manuellement. Réglez ensuite les options de date, d'heure, de fuseau horaire et de format d'heure.

7.5.3 Minuterie

- **Type d'heure de mise sous tension** : Réglez votre téléviseur pour qu'il s'allume de lui-même. Réglez cette option sur On ou Once pour activer une minuterie de mise sous tension, et sur Off pour la désactiver. Si cette option est réglée sur Once, le téléviseur ne s'allumera qu'une seule fois à l'heure définie dans l'option "Auto Power On Time" (Heure de mise sous tension automatique).
- **Heure de mise sous tension automatique** : Disponible si le "Type d'heure de mise sous tension" est activé. Réglez l'heure à laquelle votre téléviseur doit s'allumer à partir de la veille à l'aide des boutons directionnels et appuyez sur **OK** pour enregistrer l'heure réglée.
- **Type de temps d'arrêt** : Réglez votre téléviseur pour qu'il s'éteigne de lui-même. Réglez cette option sur On ou Once pour activer une minuterie de mise hors tension, et sur Off pour la désactiver. Si cette option est réglée sur Une fois, le téléviseur ne s'éteindra qu'une seule fois à l'heure définie dans l'option "Heure d'extinction automatique".
- **Heure de mise hors tension automatique** : Disponible si le "Type d'heure de mise hors tension" est activé. Réglez la durée souhaitée pour la mise en veille de votre téléviseur à l'aide des touches directionnelles et appuyez sur **OK** pour enregistrer la durée réglée.

7.5.4 Langue

Définissez la langue du menu de votre téléviseur.

7.5.5 Clavier

Sélectionnez votre type de clavier et gérez les paramètres du clavier.

7.5.6 Entrées

Vous trouverez ici des informations sur les appareils connectés aux entrées HDMI de votre téléviseur et les options de fonctionnement HDMI-CEC.

Entrée connectée : Affichez la liste des appareils connectés aux connexions Composite ou HDMI de votre téléviseur. Vous pouvez renommer la connexion ou attribuer un nom de périphérique individuel pour des connexions spécifiques.

Entrées en attente : Affiche une liste des entrées HDMI disponibles.

Entrée non connectée : Affiche les connexions auxquelles aucun appareil n'est connecté.

Contrôle électronique du consommateur (CEC)

La fonction CEC de votre téléviseur vous permet de commander un appareil connecté à l'aide de la télécommande du téléviseur. Cette fonction utilise la technologie HDMI CEC (Consumer

Electronics Control) pour communiquer avec les appareils connectés. Les appareils doivent prendre en charge la fonction HDMI CEC et être reliés à une connexion HDMI.

Le téléviseur est livré avec la fonction CEC activée. Assurez-vous que tous les paramètres CEC sont correctement configurés sur l'appareil CEC connecté. La fonction CEC porte des noms différents selon les marques. La fonction CEC peut ne pas fonctionner avec tous les appareils. Si vous connectez un appareil prenant en charge la fonction HDMI CEC à votre téléviseur, la source d'entrée HDMI correspondante sera renommée avec le nom de l'appareil connecté.

Pour utiliser l'appareil CEC connecté, sélectionnez la source d'entrée HDMI correspondante dans le menu Entrées de l'écran d'accueil. Ou appuyez sur la touche **Source** si le téléviseur est en mode Live TV et sélectionnez la source d'entrée HDMI correspondante dans la liste. Pour mettre fin à cette opération et contrôler à nouveau le téléviseur via la télécommande, appuyez sur la touche **Source** de la télécommande et passez à une autre source.

La télécommande du téléviseur est automatiquement capable de contrôler l'appareil une fois que la source HDMI connectée a été sélectionnée. Cependant, toutes les touches ne sont pas transmises à l'appareil. Seuls les appareils prenant en charge la fonction de télécommande CEC répondront à la télécommande du téléviseur.

Contrôle HDMI activé/désactivé : permet au téléviseur de contrôler les appareils HDMI.

Device Auto Power Off : éteint les appareils HDMI avec le téléviseur.

TV Auto Power On : Allumez le téléviseur avec un appareil HDMI.

Liste des appareils CEC : Affichez les appareils qui prennent en charge la fonction HDMI et qui sont connectés à votre téléviseur.

HDMI CEC ARC

Le téléviseur prend également en charge la fonction ARC (Audio Return Channel). Cette fonction est une liaison audio destinée à remplacer les autres câbles entre le téléviseur et le système audio (récepteur A/V ou système de haut-parleurs). Connectez le système audio à l'entrée HDMI 2 du téléviseur pour activer la fonction ARC.

Pour activer la fonction ARC, l'option Haut-parleurs doit être réglée sur Système audio externe. Vous pouvez accéder à cette option en mode TV en direct ou depuis l'écran d'accueil en suivant ce chemin : *Options TV > Paramètres > Préférences de l'appareil > Son*. Lorsque l'option ARC est activée, le téléviseur coupe automatiquement ses autres sorties audio. Vous n'entendrez que le son des appareils audio connectés. Les boutons de contrôle du volume de la télécommande sont dirigés vers le périphérique audio connecté. Cela signifie que vous pouvez toujours contrôler le volume de l'appareil connecté à l'aide de la télécommande du téléviseur.

Remarque : HDMI ARC n'est pris en charge que par l'intermédiaire d'une entrée portant la mention ARC.

7.5.7 Puissance

- **Minuterie de mise en veille** : Définissez une durée après laquelle le téléviseur s'éteint et passe en mode veille automatiquement.
- **Arrêt de l'image** : Sélectionnez cette option et appuyez sur **OK** pour éteindre l'écran. Appuyez sur une touche de la télécommande ou du téléviseur pour rallumer l'écran. Notez que vous ne pouvez pas allumer l'écran à l'aide des touches Volume +/-, Muet et Veille. Ces touches fonctionnent normalement.
- **Minuterie d'arrêt** : Définissez une durée après laquelle le téléviseur s'éteint automatiquement. Régler sur Off pour désactiver.
- **No Signal Auto Power Off** : Définissez le comportement du téléviseur lorsqu'aucun signal n'est détecté à partir de la source d'entrée actuellement définie. Définissez une durée après laquelle vous souhaitez que votre téléviseur s'éteigne de lui-même ou réglez sur Off pour le désactiver.
- **Veille automatique** : Définir la période d'inactivité au terme de laquelle le téléviseur doit automatiquement passer en mode veille.

7.5.8 Photo

Vous pouvez ici régler les paramètres de l'image.

Mode image

Réglez le mode d'image en fonction de vos préférences ou de vos besoins. Le mode d'image peut être réglé sur l'une des options suivantes : Utilisateur, Standard, Vif, Sport, Film, Jeu et Économie d'énergie.

Mode utilisateur

Le rétroéclairage, la luminosité, le contraste, la saturation, la teinte et la netteté sont réglés en fonction du mode d'image sélectionné. Si l'un de ces paramètres est modifié manuellement, le mode d'image est automatiquement changé en mode Utilisateur, s'il n'est pas déjà réglé sur Utilisateur.

- **Rétroéclairage** : Permet de régler manuellement le niveau de rétroéclairage de l'écran. Cette option n'est pas disponible si le rétroéclairage automatique n'est pas désactivé.
- **Luminosité** : Permet de régler la luminosité de l'écran.
- **Contraste** : Permet de régler la valeur du contraste de l'écran.
- **Couleur** : permet de régler la valeur de saturation des couleurs de l'écran.
- **Teinte** : Permet de régler la valeur de la teinte de l'écran.
- **Netteté** : Permet de régler la valeur de la netteté des objets affichés à l'écran.

Température de couleur

Définissez vos préférences en matière de température de couleur. Les options Utilisateur, Froid, Standard et Chaud sont disponibles. Vous pouvez régler manuellement les valeurs de gain du

rouge, du vert et du bleu. Si l'une de ces valeurs est modifiée manuellement, l'option Température de couleur sera changée en Utilisateur, si elle n'est pas déjà réglée sur Utilisateur.

Vidéo avancée

- **DNR** : La réduction dynamique du bruit (DNR) consiste à supprimer le bruit d'un signal numérique ou analogique. Réglez vos préférences DNR sur Faible, Moyen, Fort ou Auto, ou désactivez-la.
- **MPEG NR** : La réduction du bruit MPEG nettoie le bruit de bloc autour des contours et le bruit en arrière-plan. Réglez vos préférences MPEG NR sur Faible, Moyen, Fort ou désactivez-la.
- **Max Vivid** : Cette option augmente considérablement le contraste, la luminosité et la netteté. Vous pouvez l'activer ou la désactiver.
- **Contrôle adaptatif du Luma** : Le contrôle adaptatif du Luma ajuste les paramètres de contraste globalement en fonction de l'histogramme du contenu afin de fournir une perception plus profonde des noirs et plus lumineuse des blancs. Réglez vos préférences en matière de contrôle adaptatif du Luma sur Faible, Moyen, Fort ou désactivez-le.
- **Contrôle du contraste local** : L'amélioration du contraste local tente de renforcer l'apparence des transitions entre la lumière et l'obscurité à grande échelle, de la même manière que l'accentuation de la netteté à l'aide d'un masque de non-netteté renforce l'apparence des bords à petite échelle.
- **Ton chair** : L'option Tons de chair permet d'affiner les couleurs de la peau dans les images sans affecter les autres couleurs à l'écran.
- **DI Film Mode** : Il s'agit de la fonction de détection de la cadence 3:2 ou 2:2 pour les contenus de films à 24 ips et améliore les effets secondaires (tels que l'effet d'entrelacement ou le sautillerment) causés par ces méthodes de déroulement. Réglez votre préférence pour le mode DI Film sur Auto ou désactivez-le. Cet élément n'est pas disponible si le mode PC (en option) est activé.
- **Étirement du bleu** : L'œil humain perçoit les tons blancs plus froids comme plus clairs. La fonction Blue Stretch modifie la balance des blancs des niveaux de gris moyens à élevés pour obtenir des températures de couleur plus froides. Vous pouvez activer ou désactiver cette fonction.
- **Mode PC** : Le mode PC est le mode qui réduit certains algorithmes de traitement de l'image pour conserver le type de signal tel qu'il est. Il peut être utilisé en particulier pour les entrées RVB. Activez ou désactivez la fonction Mode PC.
- **Plage RVB HDMI** : Ce paramètre doit être ajusté en fonction de la plage du signal d'entrée RVB de la source HDMI. Il peut s'agir d'une plage limitée (16-235) ou d'une plage complète (0-255). Définissez votre préférence en matière de plage RVB HDMI. Les options Auto, Full et Limit sont disponibles. Cet élément ne sera pas disponible si la source d'entrée n'est pas définie comme HDMI.
- **Faible lumière bleue** : Après l'ouverture, le taux de lumière bleue est réduit, l'image devient jaune.

Rétablissement des valeurs par défaut

Réinitialiser les paramètres vidéo aux paramètres d'usine par défaut.

7.5.9 Son

Dans ce menu, vous pouvez régler les paramètres du son.

- **Sons du système** : Le son du système est le son émis lors de la navigation ou de la sélection d'un élément sur l'écran du téléviseur. Mettez cette option en surbrillance et appuyez sur **OK** pour activer ou désactiver cette fonction.
- **Style sonore** : Pour faciliter le réglage du son, vous pouvez sélectionner un paramètre prédéfini. Les options Utilisateur, Standard, Vivid, Sport, Movie, Music ou News sont disponibles. Les paramètres sonores seront ajustés en fonction du style sonore sélectionné.
- **Balance** : Permet de régler l'équilibre des volumes gauche et droit pour les haut-parleurs et le casque.
- **Graves** : permet de régler le niveau des sons graves.
- **Aigus** : Permet de régler le niveau des aigus.
- **Surround Sound On/Off** : Active le mode surround des haut-parleurs du téléviseur.
- **Détails de l'égaliseur** : Définit les paramètres de l'égaliseur en mode son utilisateur. Remarque : Vous pouvez sélectionner l'un des modes sonores préinstallés proposés dans ce menu ou régler manuellement la balance, les graves, les aigus, le son surround ou les détails de l'égaliseur.
- **Délai du haut-parleur** : Permet de régler le retard du son des enceintes.
- **Sortie numérique** : Permet de définir les préférences de sortie du son numérique. Les options disponibles sont : Auto, Bypass, PCM, Dolby Digital Plus et Dolby Digital.
- **Digital Output Delay (délai de sortie numérique)** : Permet de régler le retard de la valeur de retard SPDIF.
- **Contrôle automatique du volume** : Avec le contrôle automatique du volume, vous pouvez régler le téléviseur pour qu'il égalise automatiquement les différences de volume soudaines. Typiquement, au début des publicités ou lorsque vous changez de chaîne. Sélectionnez cette option et appuyez sur la touche **OK** pour l'activer ou la désactiver.
- **Mode Downmix** : Définissez votre préférence pour la conversion des signaux audio multicanaux en signaux audio à deux canaux. Appuyez sur **OK** pour voir les options et les régler. Les options Stéréo et Surround sont disponibles. Mettez en surbrillance l'option que vous préférez et appuyez sur la touche **OK** pour la régler.
- **Amélioration du dialogue** : Il permet d'améliorer la clarté et l'intelligibilité des mots prononcés dans le contenu audio. Il est particulièrement utile lorsque vous regardez des films, des émissions de télévision ou des vidéos où les dialogues peuvent être difficiles à entendre en raison du bruit de fond, de la musique ou des effets sonores.
- **Réinitialiser les paramètres par défaut** : Réinitialise les paramètres sonores aux valeurs par défaut.

7.5.10 Stockage

Vous pouvez vérifier l'état de votre espace de stockage total sur le téléviseur et vos appareils connectés ici. Pour afficher des informations détaillées sur l'utilisation, mettez en surbrillance "Partition de stockage interne" ou "Périphérique de stockage externe connecté" et appuyez sur **OK**. Les options d'éjection et de formatage des périphériques de stockage connectés s'affichent également. En option, vous pouvez augmenter la capacité de stockage en connectant un périphérique de stockage externe, tel qu'un disque dur externe ou une clé USB, à l'un des ports USB du téléviseur. Vous pouvez configurer le périphérique de stockage connecté comme extension de stockage du téléviseur.

7.5.11 Écran d'accueil

Personnalisez votre écran d'accueil. Sélectionnez les chaînes que vous souhaitez voir s'afficher sur l'écran d'accueil. Organisez les applications et les jeux, modifiez leur ordre ou téléchargez-en d'autres.

Pour plus d'informations sur les fonctions offertes par l'écran d'accueil, voir le chapitre 6 de ce manuel de l'utilisateur.

7.5.12 Mode de vente au détail

Mettez en surbrillance "Mode détail" et appuyez sur **OK**. Mettez en surbrillance "Suivant" et appuyez sur **OK** si vous souhaitez continuer. Vous pouvez activer le mode de vente au détail ou le désactiver.

En mode vente au détail, les paramètres de votre téléviseur sont configurés pour une utilisation au détail, et les fonctions TV prises en charge ainsi que les informations techniques du téléviseur s'affichent à l'écran. Après avoir activé le mode de vente au détail du téléviseur, une notification s'affiche à l'écran.

7.5.13 Assistant Google

Sélectionnez votre compte actif, consultez les autorisations, sélectionnez les applications à inclure dans les résultats de la recherche, activez le filtre de recherche sécurisé et consultez les licences de logiciels libres.

7.5.14 Google Cast

Lorsque vous exécutez la fonction Chromecast à partir d'un appareil mobile qui se trouve sur le même réseau que votre téléviseur, ce dernier est reconnu comme un appareil Google Cast et permet à l'assistant Google et à d'autres services de réveiller votre téléviseur et de répondre aux

appareils Chromecast connectés. Il sera possible de diffuser du contenu ou du contenu multimédia local à partir de vos appareils mobiles vers votre téléviseur.

Sélectionnez votre préférence pour la disponibilité de Google Cast. Vous disposez de trois options de réglage :

- **Toujours** : Votre téléviseur sera toujours visible par les autres appareils qui prennent en charge cette fonction (même s'il est en mode veille et que l'écran est éteint).
- **Pendant la diffusion** : Votre téléviseur ne sera visible que lors de l'utilisation de la fonction Chromecast.
- **Jamais** : votre téléviseur ne sera pas visible par d'autres appareils.

7.5.15 Économiseur d'écran

Gérer les options de l'économiseur d'écran et définir une heure de début pour l'activation de l'économiseur d'écran lorsque l'appareil est inactif.

7.5.16 Économiseur d'énergie

Régler l'heure d'extinction du téléviseur.

7.5.17 Localisation

Dans ce menu, vous pouvez spécifier si votre position peut être déterminée via le Wi-Fi, et vous pouvez autoriser ou non Google et les applications tierces à utiliser les informations de position de votre téléviseur.

7.5.18 Utilisation et diagnostics

Envoi automatique de données d'utilisation et d'informations de diagnostic à Google.

7.5.19 Accessibilité

Dans ce menu, vous trouverez diverses options qui facilitent le visionnage de votre télévision et son contrôle pour les personnes handicapées.

7.5.20 Redémarrage

En sélectionnant "Redémarrer", le téléviseur redémarre.

7.6 Télécommandes et accessoires

Ce chapitre du menu explique comment vous pouvez connecter des périphériques Bluetooth tels qu'une barre de son, un casque, des haut-parleurs, une souris et un clavier ou une manette de jeu à votre téléviseur.

- Réglez l'appareil que vous souhaitez connecter au téléviseur en mode d'appairage.
- Sélectionnez "Ajouter un appareil" et appuyez sur la touche **OK** de votre télécommande pour lancer la recherche d'appareils Bluetooth en mode d'appairage.
- Les appareils disponibles sont reconnus et affichés dans une liste.
- Sélectionnez l'appareil souhaité dans la liste et appuyez sur **OK** pour lancer le processus d'appairage avec le téléviseur.
- Lorsque le processus d'appairage est terminé, les appareils connectés par Bluetooth sont répertoriés dans ce menu.

8 Lecteur MMP

Le lecteur MMP vous permet de lire des données multimédias provenant de périphériques de stockage externes.

Branchez le périphérique de stockage USB dans l'une des entrées USB du téléviseur pour afficher vos photos, écouter votre musique ou regarder des fichiers vidéo stockés sur le périphérique de stockage USB connecté.

Pour commencer, lancez l'application MMP à partir de votre écran d'accueil et sélectionnez le type de support souhaité. Naviguez jusqu'au fichier que vous souhaitez ouvrir et appuyez sur le bouton **OK**. Suivez les instructions à l'écran pour plus d'informations sur les autres fonctions des boutons disponibles.

Pour lire des fichiers multimédias à partir de périphériques de stockage USB externes, vous pouvez également utiliser l'un des lecteurs multimédias disponibles en téléchargement dans le Google Play Store.

Remarque :

- En fonction de la capacité de stockage de votre périphérique USB connecté, plusieurs secondes peuvent s'écouler avant que vos fichiers ne soient répertoriés. Ne retirez pas votre lecteur pendant la lecture d'un fichier.
- Les capacités de stockage supérieures à 2 To ne sont pas prises en charge.
- Le téléviseur ne reconnaît que les périphériques de stockage externes formatés dans les systèmes de fichiers **FAT32 ou NTFS**. Pour formater le périphérique de stockage externe, utilisez votre ordinateur portable ou votre PC.

9 Télévision en direct

Sélectionnez l'application Live TV sur l'écran d'accueil et appuyez sur **OK** pour la lancer. Appuyez sur la touche **Menu de** la télécommande pour afficher les options du menu Live TV.

9.1 Canaux

Appuyez sur la **touche Menu** en mode TV en direct. Appuyez sur la touche directionnelle Haut pour afficher le menu "Chaînes".

9.1.1 Guide électronique des programmes (EPG)

Découvrez le confort du guide électronique des programmes (EPG) sur votre téléviseur, qui vous permet de parcourir sans effort la grille des chaînes actuellement disponibles dans votre liste de chaînes. Veuillez noter que la disponibilité de cette fonction dépend du programme.

Pour accéder au guide électronique des programmes en mode Live TV, il suffit de sélectionner l'option de menu correspondante ou d'appuyer sur la touche **Guide de votre** télécommande. Pour revenir à la télévision en direct, appuyez sur la touche **Back** de votre télécommande.

Naviguez dans le guide des programmes à l'aide des touches directionnelles de votre télécommande. Utilisez les touches directionnelles Haut/Bas ou les touches **Programme +/-** pour parcourir les chaînes, et les touches directionnelles Droite/Gauche pour sélectionner l'événement souhaité sur la chaîne en surbrillance. Des informations détaillées telles que le nom complet de l'événement, l'heure de début et de fin, la date, le genre et une brève description seront affichées au bas de l'écran si elles sont disponibles.

Filtrez facilement les événements en appuyant sur le bouton **bleu** de votre télécommande, qui offre une variété d'options de filtrage pour localiser rapidement les événements de votre type préféré. Pour plus d'informations sur un événement mis en évidence, appuyez sur la touche **jaune** pour afficher des informations détaillées.

Pour visualiser les événements du jour précédent ou suivant, il suffit d'appuyer sur les boutons **rouge** ou **vert** respectivement. Ces fonctions sont attribuées aux touches de couleur de votre télécommande lorsqu'elles sont disponibles. Reportez-vous aux instructions à l'écran pour connaître les fonctions spécifiques de chaque bouton.

9.1.2 Chaîne

Pour plus d'informations, voir le chapitre 9.1.

9.2 Options TV

Les options suivantes sont disponibles : Source, Image, Son, Alimentation, Options avancées et Paramètres.

9.2.1 Source

Affiche la liste des sources d'entrée disponibles. Sélectionnez la source souhaitée et appuyez sur **OK** pour basculer vers cette source.

9.2.2 Photo

Ouvrez les paramètres de l'image. Pour savoir comment régler ces paramètres, reportez-vous à la section 7.5.8.

9.2.3 Son

Ouvrez les réglages du son. Pour savoir comment régler ces paramètres, reportez-vous à la section 7.5.9.

9.2.4 Puissance

Ouvrez les paramètres d'alimentation. Pour savoir comment régler ces paramètres, reportez-vous à la section 7.5.7.

9.2.5 Options avancées

Audio

- Langue audio : Définir la langue audio préférée. La sélection de la langue audio préférée est particulièrement importante pour les chaînes de télévision diffusées en plusieurs langues.
- Deuxième langue audio : Définissez votre deuxième langue audio préférée.
- Pistes sonores : Les options de pistes sonores disponibles sont indiquées.

Mise en place

- Blue Mute (sourdine bleue) : Activez/désactivez cette fonction selon vos préférences. Lorsqu'elle est activée, un fond bleu s'affiche à l'écran lorsqu'aucun signal n'est disponible.
- Canal par défaut : Définissez votre préférence de canal de démarrage par défaut. Lorsque le mode de sélection est défini comme Sélection de l'utilisateur, l'option Afficher les chaînes devient disponible. Mettez en surbrillance et appuyez sur OK pour afficher la liste des chaînes. Mettez une chaîne en surbrillance et appuyez sur OK pour la sélectionner. La

chaîne sélectionnée s'affiche à chaque fois que le téléviseur est rallumé à partir du mode veille rapide. Si le mode de sélection est réglé sur Dernier état, la dernière chaîne regardée s'affiche.

- Sous-titre :
 - Sous-titres analogiques : Réglez cette option sur Désactivé, Activé ou Muet. Si l'option Muet est sélectionnée, les sous-titres analogiques s'affichent à l'écran mais les haut-parleurs sont mis en sourdine simultanément.
 - Sous-titres numériques : Réglez cette option sur Désactivé ou Activé.
 - Pistes de sous-titres : Définissez vos préférences en matière de pistes de sous-titres, le cas échéant.
 - Langue des sous-titres numériques : Définissez l'une des options linguistiques répertoriées comme première langue de sous-titres numériques.
 - Deuxième langue de sous-titres numériques : Définissez l'une des options linguistiques répertoriées comme deuxième langue de sous-titres numériques. Si la langue sélectionnée dans l'option Langue des sous-titres numériques n'est pas disponible, les sous-titres seront affichés dans cette langue.
 - Type de sous-titres : Réglez cette option sur Normal ou Hearing Impaired. Si l'option Malentendants est sélectionnée, elle fournit des services de sous-titres aux téléspectateurs sourds et malentendants avec des descriptions supplémentaires.
- Télétexte :
 - Langue du télétexte numérique : Définit la langue du télétexte pour les émissions numériques.
 - Langue de la page de décodage : Définir la langue de la page de décodage pour l'affichage du télétexte.
- Informations sur le système : Affiche des informations détaillées sur le canal en cours, telles que le niveau du signal, la qualité du signal, la fréquence, etc.

9.2.6 Paramètres

Le menu des paramètres est expliqué en détail dans le chapitre 7 de ce manuel d'utilisation.

9.3 Enregistrer

En mode TV en direct, appuyez sur la touche **Menu** puis sur la touche directionnelle vers le bas pour afficher le menu "Enregistrement".

9.3.1 Enregistrement instantané

Appuyez et maintenez enfoncé le bouton de **réglage** pendant que vous regardez la télévision en direct. Un clavier virtuel s'affiche sur l'écran du téléviseur. Sélectionnez l'icône Enregistrement et

appuyez sur la touche **OK** de votre télécommande pour démarrer l'enregistrement. Pour arrêter l'enregistrement, sélectionnez l'icône Stop sur le clavier virtuel.

9.3.2 Liste des enregistrements

Affichez la liste de tous les programmes enregistrés. Mettez un enregistrement en surbrillance et appuyez sur la touche **jaune** pour le supprimer ou sur la touche **bleue** pour afficher des informations détaillées. Utilisez les touches **rouge** et **verte** pour faire défiler la page vers le haut ou vers le bas.

9.3.3 Informations sur l'appareil

Afficher les périphériques de stockage USB connectés. Mettez en surbrillance le périphérique de votre choix et appuyez sur **OK** pour afficher les options disponibles.

- **Régler le décalage horaire** : Sélectionnez le périphérique de stockage USB sélectionné ou une partition de celui-ci pour l'enregistrement en différé.
- **Régler PVR** : Marquer le périphérique de stockage USB sélectionné ou une partition de celui-ci pour le PVR.
- **Format** : Formatez le périphérique de stockage USB que vous souhaitez utiliser pour l'enregistrement PVR. Veuillez noter que le périphérique de stockage USB doit être déjà formaté en FAT-32 ou NTFS pour être reconnu par le téléviseur.
- **Test de vitesse** : Lance un test de vitesse pour le périphérique de stockage USB sélectionné. Le résultat du test s'affiche lorsqu'il est terminé.

9.3.4 Liste des horaires

Vous pouvez ajouter des rappels ou des minuteries d'enregistrement via le menu Schedule list. Mettez en surbrillance la liste Schedule et appuyez sur **OK**. Les minuteries précédemment programmées sont répertoriées si elles sont disponibles.

Sélectionnez "Ajouter" dans la fenêtre de dialogue pour ajouter un enregistrement programmé. Le menu "Schedule list" s'affiche à l'écran. Vous pouvez spécifier le type de minuterie en réglant l'option Schedule type (Type de programmation) sur Reminder (Rappel) ou Recording (Enregistrement). Si d'autres paramètres sont définis, sélectionnez "Ajouter" et appuyez sur **OK**. Le programmeur est ajouté à la liste.

Le cas échéant, vous pouvez également modifier ou supprimer les minuteries de cette liste. Mettez en surbrillance le programmeur de votre choix et appuyez sur **OK**. Les options Modifier et Supprimer s'affichent en bas de l'écran. Mettez en surbrillance l'option souhaitée et appuyez sur **OK**. Une fois que vous avez modifié un programmeur, vous pouvez soit remplacer le programmeur existant, soit l'ajouter en tant que nouveau programmeur. Si vous choisissez

de remplacer le minuteur, il sera enregistré avec les nouveaux paramètres. Si vous choisissez d'ajouter le minuteur, il sera ajouté à la liste en tant que nouveau minuteur. Appuyez sur **OK** pour continuer. Si vous souhaitez supprimer un programmeur, une boîte de dialogue de confirmation s'affiche à l'écran. Mettez "Oui" en surbrillance et appuyez sur **OK** pour supprimer le programmeur sélectionné.

Si les intervalles de temps de deux minuteries se chevauchent, un message d'avertissement s'affiche. Vous ne pouvez pas définir plus d'une minuterie pour le même intervalle de temps.

Appuyez sur la touche **Retour** pour fermer la liste des horaires.

9.3.5 Mode décalage horaire

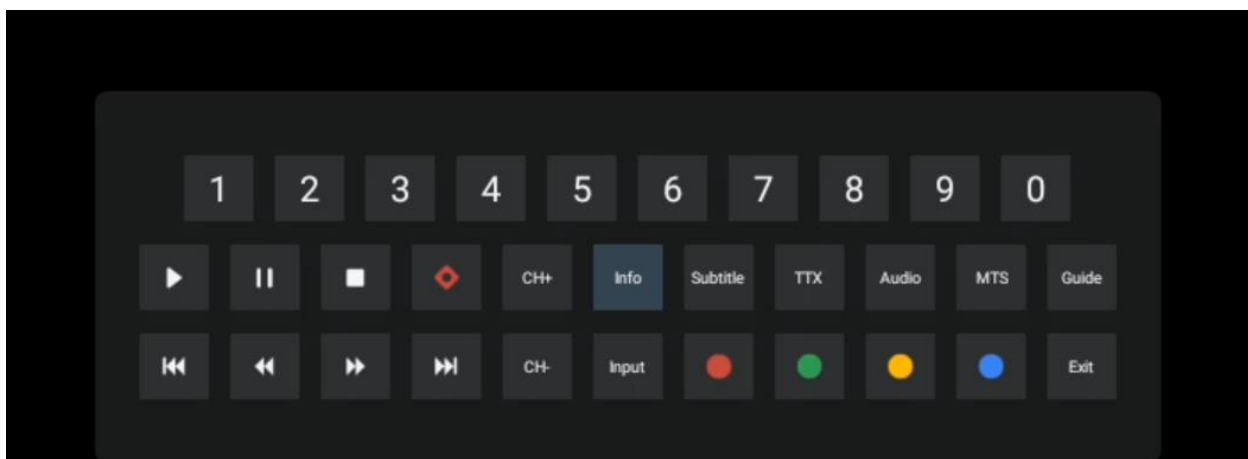
En mode d'enregistrement en différé, le programme est mis en pause sur l'écran du téléviseur et enregistré simultanément en arrière-plan sur le support de stockage USB connecté. La fonction d'enregistrement en différé doit d'abord être activée dans Menu / Enregistrement / Info appareil / Lecteur USB / **OK** / Régler le différé / **OK**.

Pour activer l'enregistrement Time Shift pendant que vous regardez un programme en mode Live TV, appuyez sur la touche **Menu** et maintenez-la enfoncée. Le clavier virtuel s'affiche à l'écran.

- Sélectionnez l'icône Pause et appuyez sur **OK** pour lancer l'enregistrement du décalage horaire.
- Sélectionnez l'icône Lecture et appuyez sur la touche **OK** pour reprendre la lecture à partir du point où vous avez commencé l'enregistrement du décalage horaire.
- Sélectionnez le symbole Stop pour mettre fin à l'enregistrement du décalage horaire et poursuivre la diffusion TV en temps réel.

Remarque : Lorsque vous utilisez la fonction Time Shift pour la première fois, une boîte de dialogue de configuration du disque dur s'affiche sur l'écran du téléviseur. Sélectionnez les options de configuration proposées et suivez les étapes du menu de configuration de la fonction Time Shift. Vous pouvez sélectionner le mode de configuration automatique ou manuel. En mode manuel, vous pouvez formater votre périphérique de stockage USB si vous le souhaitez et spécifier l'emplacement de stockage à utiliser pour les enregistrements Time Shift.

La fonction d'enregistrement par décalage horaire n'est pas disponible pour les programmes radio.



10 Gestion des canaux

Pour modifier la liste des chaînes, il faut d'abord s'assurer que la fonction LCN est désactivée dans le menu de configuration des chaînes. Cela peut être fait dans le menu Canal avec d'autres options de gestion des canaux.

- Ouvrez l'application Live TV.
- Appuyez sur **OK** pour ouvrir la liste des chaînes.
- Appuyez sur le bouton **rouge** pour ouvrir la gestion des canaux.

Procédez comme suit pour modifier les canaux individuellement :

SKIP Canal

Lorsqu'une chaîne est programmée pour être sautée, elle n'apparaît plus dans la liste des chaînes ou le guide des programmes, même après le redémarrage du téléviseur, mais la chaîne n'est pas supprimée.

- Sélectionnez Saut de chaîne.
- Sélectionnez les chaînes que vous souhaitez SAUTER.

Canal SWAP

Change la position des chaînes dans la liste des chaînes.

- Sélectionnez Channel Swap.
- Sélectionnez le canal que vous souhaitez changer (par exemple, le canal 1).
- Sélectionnez le canal avec lequel vous voulez changer de position (par exemple, le canal 16).
- Confirmez en appuyant sur le bouton **OK**.

Chaîne MOVE

Réorganise la position des chaînes dans la liste des chaînes.

- Sélectionnez Channel Move.
- Pour modifier la position du canal, sélectionnez le canal que vous souhaitez déplacer (par exemple, le canal 1).
- Déplacez-la sur le numéro vers lequel vous souhaitez déplacer la chaîne (par exemple, la chaîne 5).
- Après avoir sélectionné la position, appuyez sur le bouton **bleu** de votre télécommande - un message d'avertissement apparaît.
- Sélectionnez "Oui" et appuyez sur la touche **OK** de votre télécommande. La chaîne sera déplacée à la position souhaitée.

Canal EDIT

Personnalisez et gérez les chaînes stockées sur votre téléviseur.

- Sélectionnez Channel EDIT.
- Sélectionnez le canal que vous souhaitez EDITER (par exemple, le canal 1).
- Vous avez maintenant la possibilité de modifier le numéro et le nom de la chaîne.

SUPPRIMER Canal

Supprimez les chaînes indésirables de la liste des chaînes. Notez que pour afficher à nouveau les chaînes précédemment supprimées, vous devez effectuer une recherche de chaînes.

- Sélectionner le canal Supprimer
- Sélectionnez la chaîne que vous souhaitez supprimer (par exemple, la chaîne 5).
- Appuyez sur le bouton **bleu** de votre télécommande - un message d'avertissement apparaît.
- Sélectionnez "Oui" et appuyez sur la touche **OK** de votre télécommande. La chaîne est supprimée de la liste.

11 Google Play Store

Pour accéder à une variété d'applications pour votre téléviseur, lancez le Google Play Store. Comme sur votre smartphone, vous pouvez installer en toute transparence des applications provenant de fournisseurs tiers, d'entreprises ou de studios de jeux.

Dans le Google Play Store, vous trouverez une sélection complète d'applications compatibles avec Android TV. Si vous ne trouvez pas une application particulière dans le Google Play Store de votre téléviseur, mais qu'elle est disponible dans le Google Play Store de votre appareil mobile ou de votre tablette, cela signifie que l'application n'est pas optimisée ou certifiée pour une utilisation sur Android TV.

Il arrive que certaines applications développées pour les smartphones n'aient pas de version correspondante pour Android TV. Dans ce cas, vous pouvez diffuser le contenu de l'application sur votre appareil mobile vers votre téléviseur à l'aide de Google Cast, s'il est pris en charge.

12 Dépannage

Pas de puissance	Vérifiez si le cordon d'alimentation CA de votre téléviseur est branché ou non. S'il n'y a toujours pas de courant, appuyez sur le bouton On/Off situé à l'arrière de la base, débranchez l'alimentation et rebranchez-la après 10 secondes. Appuyez à nouveau sur le bouton Marche/Arrêt et allumez le téléviseur à l'aide de la télécommande.
Le signal n'est pas reçu correctement	Des images doubles ou fantômes peuvent apparaître sur votre téléviseur s'il y a des bâtiments élevés ou des montagnes à proximité de l'endroit où vous vous trouvez. Vous pouvez ajuster l'image par une opération manuelle : consultez les instructions de réglage du vernier ou ajustez la direction de l'antenne externe. Si vous utilisez une antenne intérieure, la réception du signal peut être plus difficile dans certaines circonstances. Ajustez la direction de l'antenne pour une réception optimale. Si cela n'améliore pas la réception, vous devrez peut-être passer à une antenne externe.
Pas de photo	Vérifiez que le câble d'antenne à l'arrière est correctement branché. Regardez d'autres chaînes pour voir si le problème persiste.
La vidéo apparaît sans son	Essayez d'augmenter le volume. Vérifier si le téléviseur est en sourdine.
L'audio est présent, mais la vidéo n'apparaît pas ou est décolorée.	Essayez d'ajuster le contraste et la luminosité.
Le bruit statique affecte la qualité vidéo et audio	Vérifiez que l'antenne à l'arrière est correctement connectée.
Lignes brisées sur l'écran	Les appareils électriques tels que les sèche-cheveux, les aspirateurs, etc. peuvent interférer avec votre téléviseur. Éteignez ces appareils.
La télécommande ne fonctionne pas	Vérifiez si les piles sont correctement placées ou essayez d'utiliser des piles neuves avec la télécommande. Essayez d'utiliser la télécommande à une distance plus courte du téléviseur. Vérifiez si votre télécommande apparaît parmi les appareils connectés à Bluetooth dans le menu suivant : Réglages > Télécommandes et accessoires.
Les problèmes ne sont pas résolus	Si le problème persiste, n'essayez pas de réparer le téléviseur vous-même. Contactez le service d'assistance de Thomson. Vous pouvez les contacter à l'adresse https://tv.mythomson.com/support/ .

13 Spécifications techniques

32HA4M44	
Tension de fonctionnement	100-240 V, 50-60 Hz
Spécifications de l'adaptateur CC (sortie)	19 V/3.42A, 65W
Audio (DTS HD)	non
Puissance de sortie audio	2 x 8
Consommation électrique (W)	65
Consommation d'énergie en veille (W)	< 0,5
Poids avec support (Kg)	18.1
Dimensions du téléviseur LxLxH (avec support) (mm)	734x426x1332
Affichage	32"/81 cm
Résolution de l'écran	1366x768
Informations sur la batterie	Batterie au lithium-ion 5000mAh, 14.6V, 73Wh

13.1 Restrictions

Destiné à une utilisation à l'intérieur.

13.2 Licences

Sous réserve de modifications. En raison de la recherche et du développement continu, les spécifications techniques, la conception et l'apparence des produits peuvent changer. Google, Google Play, Android TV, Google Cast et d'autres marques sont des marques commerciales de Google LLC. L'assistant Google n'est pas disponible dans certaines langues et certains pays. La disponibilité des services varie selon le pays et la langue. Netflix est une marque déposée de Netflix, Inc. L'abonnement à Netflix est obligatoire. Apple TV est une marque d'Apple Inc. déposée aux États-Unis et dans d'autres pays et régions. Wi-Fi est une marque déposée de Wi-Fi Alliance®. Les termes HDMI et HDMI High-Definition Multimedia Interface, ainsi que le logo HDMI sont des marques commerciales ou des marques déposées de HDMI Licensing Administrator, Inc. aux États-Unis et dans d'autres pays. Fabriqué sous licence de Dolby Laboratories. Dolby, Dolby Audio et le symbole du double D sont des marques commerciales de Dolby Laboratories Licensing Corporation. Tous les droits sont réservés. Tous les noms de produits sont des marques commerciales ou des marques déposées de leurs propriétaires respectifs. ©2025 StreamView GmbH, Franz-Josefs-Kai 1, 1010 Vienne, Autriche, contact@streamview.com. Ce produit a été fabriqué et vendu sous la responsabilité de StreamView GmbH. THOMSON et le logo THOMSON sont des marques commerciales utilisées sous licence par StreamView GmbH - pour plus d'informations, voir www.thomson-brand.com.