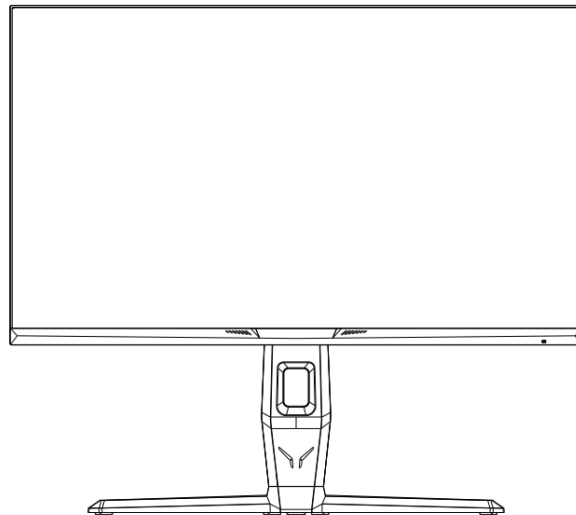


THOMSON



QHD-Gaming-Monitor

M27QG5Y14



tv.mythomson.com



[tv.mythomson.com/
en/Support/FAQs/](https://tv.mythomson.com/en/Support/FAQs/)



[tv.mythomson.com/
Support/Product-Registration/](https://tv.mythomson.com/Support/Product-Registration/)

WICHTIG

BEVOR SIE DIESEN MONITOR BENUTZEN, LESEN SIE BITTE DAS HANDBUCH SORGFÄLTIG DURCH UND BEWAHREN SIE ES ZUM SPÄTEREN NACHSCHLAGEN AUF.

FARBE UND AUSSEHEN KÖNNEN JE NACH MODELL DES PRODUKTS VARIIEREN.

DIE TECHNISCHEN DATEN KÖNNEN IN ZUKUNFT OHNE VORANKÜNDIGUNG GEÄNDERT WERDEN, UM DIE LEISTUNG ZU VERBESSERN.

Inhaltsverzeichnis

1 Wichtige Informationen zum Produkt	3
2 WARNUNG	3
3 Verpackungsinhalt	6
4 Montage des Standfußes	7
5 Tragen und Anheben des Monitors	7
6 Aufbau auf dem Tisch	8
7 Ergonomie	8
8 Montage an der Wand	10
9 Kabelanschlüsse	10
10 Systemsteuerung	12
11 Verwenden des OSD-Menüs (On-Screen-Display)	13
12 Tipps zur umweltfreundlichen Nutzung des Thomson-Monitors	15
13 Sonstiges	16
14 Fehlerbehebung	17
15 Technische Daten	18
15.1 Länderspezifische Beschränkungen	18
15.2 Lizenz	19

1 Wichtige Informationen zum Produkt

Bitte lesen Sie die Anleitung vor Inbetriebnahme des Geräts und bewahren Sie sie für den späteren Gebrauch auf.

Ein Gerät mit diesem Symbol ist ein elektrisches Gerät der Klasse II oder doppelt isoliert. Es wurde so konstruiert, dass es keine Sicherheitsverbindung zur elektrischen Erde benötigt.

Lagerung

Ihr Gerät wurde vor dem Versand sorgfältig geprüft und verpackt. Vergewissern Sie sich beim Auspacken, dass alle Teile enthalten sind und bewahren Sie die Verpackung für Kinder unzugänglich auf. Wir empfehlen Ihnen, den Karton während der Garantiezeit aufzubewahren, damit Ihr Gerät im Falle einer Reparatur oder Garantie perfekt geschützt ist.

WEEE-Richtlinie

Diese Kennzeichnung weist darauf hin, dass dieses Produkt EU-weit nicht mit anderen Haushaltsabfällen entsorgt werden darf. Bitte recyceln Sie es verantwortungsbewusst, um die nachhaltige Wiederverwendung von Materialressourcen zu fördern. Um Ihr Altgerät zurückzugeben, nutzen Sie bitte die Rückgabe- und Sammelsysteme oder wenden Sie sich an den Händler, bei dem Sie das Produkt erworben haben.

Nur zur Verwendung in Innenräumen in den EU-Mitgliedstaaten und den EFTA-Staaten bestimmt.

AT BE BG CH CY CZ DE DK EE ES FI FR GR HR HU IE IS IT LI LT LU LV MT NL NO PL PT RO SI SK SE TR UK (NI)

Unterstützung

FAQs, Handbücher, Hilfe und Support:

tv.mythomson.com/support

Informationen zur Sicherheit

Trennen Sie das Gerät bei extremen Wetterbedingungen (Gewitter, Blitzschlag) und längerer Inaktivität (Urlaub) vom Stromnetz.

Der Netzstecker dient zum Trennen des Überwachungsgeräts vom Stromnetz und muss daher betriebsbereit bleiben. Wenn der Monitor nicht elektrisch vom Netz getrennt ist, zieht das Gerät in allen Situationen Strom, auch wenn das Produkt im Standby-Modus oder ausgeschaltet ist.

Wichtig: Bitte lesen Sie diese Anleitung vor der Installation oder Inbetriebnahme vollständig durch.

2 WARNUNG

Dieses Gerät ist dazu bestimmt, von Personen (einschließlich Kindern) benutzt zu werden, die in der Lage sind / Erfahrung darin haben, ein solches Gerät unbeaufsichtigt zu bedienen, es sei denn, sie wurden von einer für ihre Sicherheit verantwortlichen Person beaufsichtigt oder in die Benutzung des Geräts eingewiesen.

- Stellen Sie dieses Produkt nicht in der Nähe von oder über elektrischen Heizungen oder Heizkörpern oder an Orten auf, die direktem Sonnenlicht ausgesetzt sind.

- Stellen Sie keine wärmeerzeugenden Gegenstände (wie Kerzen, Aschenbecher, Weihrauch, brennbare Gase oder explosive Stoffe usw.) in der Nähe des Geräts auf.
- Stellen Sie keine mit Wasser gefüllten Behälter auf den Monitor, da dies zu einem Brand oder Stromschlag führen kann.
- Setzen Sie das Produkt keinen öligen Substanzen oder chemischen Mitteln aus, da dies zur Korrosion des Produktgehäuses führen kann.
- Setzen Sie dieses Produkt nicht dem Regen oder der Nähe von Wasser aus (z. B. Badewanne, Waschbecken, Spülbecken in der Küche, Waschbecken, feuchter Keller, Schwimmbad).
- Wenn das Gerät versehentlich nass wird, nicht normal funktioniert oder ungewöhnliche Geräusche oder Gerüche von sich gibt, ziehen Sie sofort den Stecker aus der Steckdose und wenden Sie sich an einen autorisierten Händler oder ein Kundendienstzentrum.
- Verwenden Sie zum Reinigen des Monitors nur ein trockenes, weiches Tuch, das keine brennbaren Substanzen enthält. Ziehen Sie vor der Reinigung unbedingt das Netzkabel oder den Netzadapter aus der Steckdose.
- Überlasten Sie Steckdosen, Verlängerungskabel oder integrierte Steckdosen nicht, da dies zu Bränden oder Stromschlägen führen kann.
- Das Netzkabel oder der Netzadapter sollten so verlegt werden, dass nicht auf sie getreten wird oder sie durch Gegenstände über oder neben ihnen gequetscht werden, und es sollte besonders auf die Drähte am Stecker, an den integrierten Steckdosen und an der Steckdose des Monitors geachtet werden.
- Vergewissern Sie sich vor dem Anschließen des Netzkabels an den Netzadapter oder die Stromschnittstelle des Monitors (je nach Ausführung des Produkts), dass die örtliche Stromversorgung den Anforderungen an die Eingangsspannung des Netzadapters oder des Monitors entspricht. Berühren Sie nicht das Innere des Geräts, um einen elektrischen Schlag zu vermeiden. Die Abdeckung des Geräts darf nur von qualifizierten Technikern geöffnet werden.
- Der Stecker des Netzkabels sollte leicht zugänglich sein. Stellen Sie den Monitor, Möbel usw. nicht auf das Netzkabel. Ein beschädigtes Netzkabel/ein beschädigter Netzstecker kann einen Brand oder einen elektrischen Schlag verursachen. Fassen Sie das Netzkabel am Stecker an, ziehen Sie nicht am Netzkabel, um den Monitor einzustecken. Fassen Sie das Netzkabel/den Netzstecker niemals mit nassen Händen an, da dies zu einem Kurzschluss oder Stromschlag führen kann. Machen Sie niemals einen Knoten in das Netzkabel und verbinden Sie es nicht mit anderen Kabeln. Wenn es beschädigt ist, muss es ausgetauscht werden; dies sollte nur von qualifiziertem Personal durchgeführt werden.
- Stellen Sie den Monitor NIEMALS auf Tücher oder andere Materialien, die sich zwischen dem Monitor und dem Möbelstück befinden könnten.
- Stellen Sie den Monitor nicht auf den Boden oder auf schräge Flächen.
- Wenn Sie vorhaben, den Monitor über einen längeren Zeitraum unbenutzt zu lassen, oder wenn Sie nicht zu Hause sind (insbesondere, wenn Kinder, ältere Menschen oder Menschen mit Behinderungen allein gelassen werden), ziehen Sie unbedingt den Netzstecker oder das Netzteil aus der Steckdose.
- Angesammelter Staub kann zu Funkenbildung und Hitzeentwicklung am Netzkabel oder Netzadapter führen oder die Isolierung des Netzkabels oder Netzadapters beschädigen, was zu einem elektrischen Schlag, Leckagen oder Brand führen kann.
- Nachdem Sie den Monitor aus einer kalten Umgebung in einen warmen Raum gebracht haben, lassen Sie ihn eine Weile stehen, bevor Sie ihn einschalten, damit sich das Kondenswasser im Inneren vollständig auflösen und trocknen kann.

- Wenn Sie dieses Produkt in staubigen Umgebungen, bei hohen oder niedrigen Temperaturen, hoher Luftfeuchtigkeit, in Umgebungen, die Chemikalien enthalten, und an Orten, an denen es rund um die Uhr benutzt wird (z. B. Flughäfen oder Bahnhöfe usw.) aufstellen möchten, wenden Sie sich unbedingt an ein autorisiertes Servicezentrum. Andernfalls kann der Monitor schwer beschädigt werden.
- Kinder dürfen nicht auf dieses Produkt klettern.
- Stellen Sie das Gerät nicht an einem instabilen Ort auf, wie z. B. in einem wackeligen Regal, auf einem schrägen Boden oder an einem Ort, der externen Vibrationen ausgesetzt ist.
- Bringen Sie die Füße/den Standfuß vorsichtig am Gerät an. Wenn der Standfuß mit Schrauben versehen ist, ziehen Sie die Schrauben fest an, um ein Kippen des Monitors zu verhindern. Ziehen Sie die Schrauben nicht zu fest an.
- Stellen Sie den Monitor nicht auf den Boden oder auf schräge Flächen.
- Um Erstickungsgefahr zu vermeiden, bewahren Sie Plastiktüten außerhalb der Reichweite von Säuglingen, Kindern und Haustieren auf.

VOR ALLEM - Lassen Sie NIEMALS zu, dass jemand, insbesondere Kinder, gegen den Bildschirm stößt oder etwas in Löcher, Schlitze oder andere Öffnungen des Gehäuses schiebt.



BENUTZER RATEN

Auf der Grundlage des Gesetzesdekrets Nr. 49 vom 14. März 2014

"Durchführung der Richtlinie 2012/19/EU über Elektro- und Elektronik-Altgeräte (WEEE)"

Diese Kennzeichnung weist darauf hin, dass dieses Produkt nicht zusammen mit anderen Haushaltsabfällen entsorgt werden darf, sondern getrennt von anderen Abfällen entsorgt werden muss. Daher sollte der Benutzer das Produkt mit allen wesentlichen Komponenten zu den Recycling-Zentren für elektrische und elektronische Abfälle bringen oder dem Händler zurückgeben, bevor er ein neues Produkt gleichen Typs kauft, und zwar im Verhältnis 1 zu 1 bzw. 1 zu 0 bei Produkten, die eine größere Seitenlänge als 25 cm haben. Die ordnungsgemäße Entsorgung Ihres Altgeräts trägt dazu bei, mögliche Schäden für die Umwelt und die menschliche Gesundheit zu vermeiden und das Recycling von Materialien zu unterstützen. Die unrechtmäßige Entsorgung des Produkts sollte für den Benutzer administrative Sanktionen nach sich ziehen, die auf dem Gesetzesdekret Nr. 49 vom 14. März 2014.

Betriebstemperatur: -10°C~35°C

Dieses Gerät entspricht den Grenzwerten für die Strahlenbelastung in einer unkontrollierten Umgebung. Dieses Gerät sollte mit einem Mindestabstand von 20 cm zwischen dem Strahler und Ihrem Körper installiert und betrieben werden.



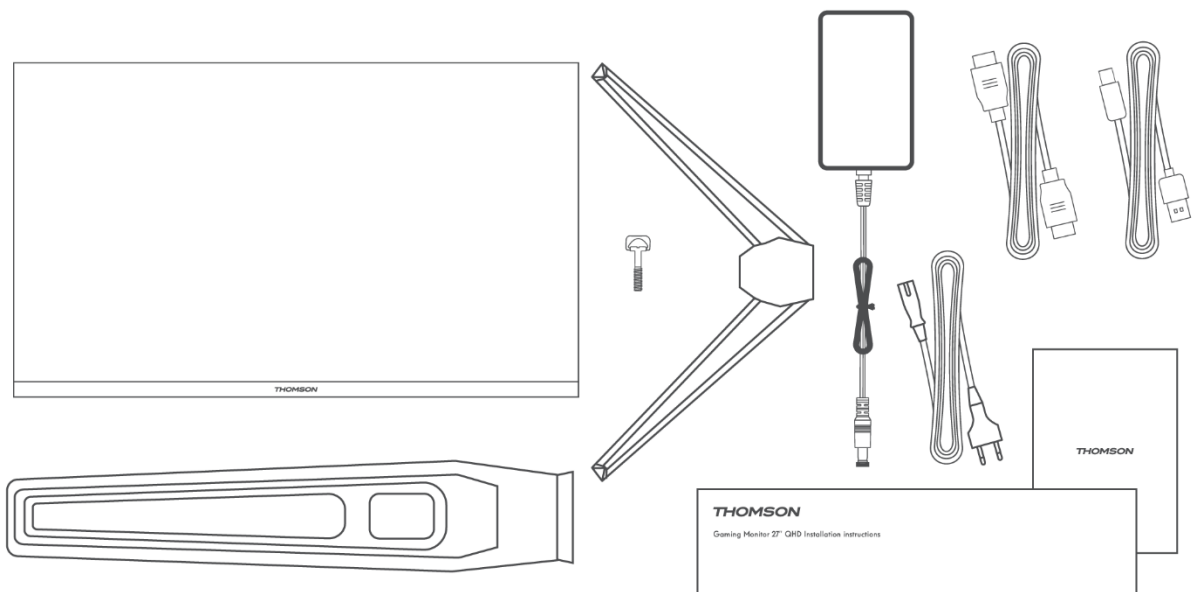
Careca Italia SpA erklärt, dass dieses Produkt der Richtlinie 2014/30/EU, der Richtlinie 2014/35/EU, der Richtlinie 2009/125/EG, der Richtlinie (EU) 2017/1369, der Richtlinie 2011/65/EU und nachfolgenden Aktualisierungen entspricht.

Der vollständige Text der EU-Konformitätserklärung ist online verfügbar.

3 Verpackungsinhalt

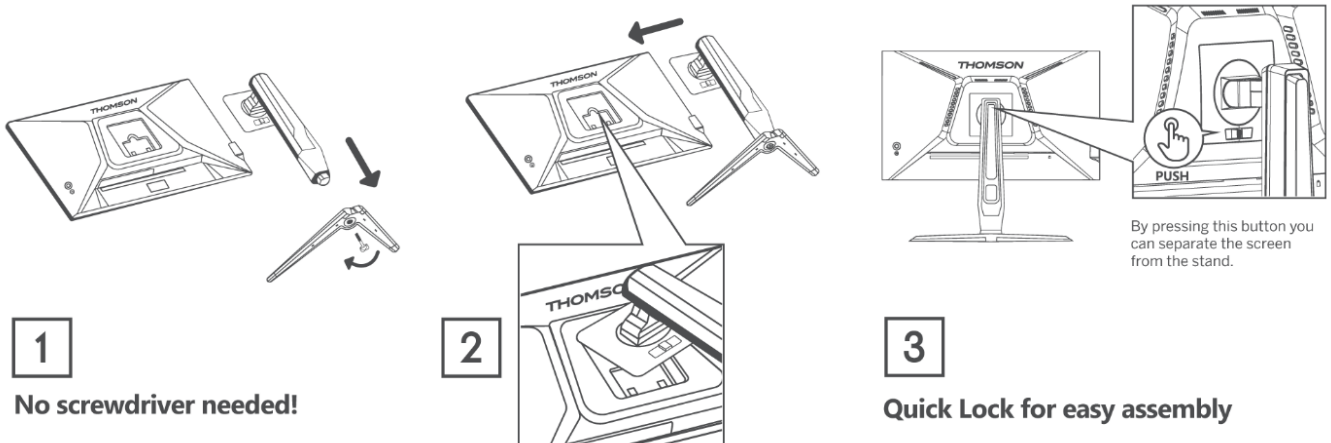
1. Bitte überprüfen Sie, ob alle Teile in Ihrem Monitorset enthalten sind. Sollten Teile fehlen, wenden Sie sich bitte rechtzeitig an Ihren Händler.
2. Farbe und Form des Artikels können je nach Modell variieren.
3. Die mitgelieferten Kabel können je nach gekauftem Produkt variieren.

Handbuch	Schnellstart-Anleitung	Gewährleistungskarte
Kabel	USB-A auf USB-B	Gilt nur für Monitore mit USB-B-Anschlüssen. Nicht alle Modelle werden mit einem USB-B-Kabel geliefert. Sie können dieses Zubehör separat erwerben.
Kabel	HDMI-Kabel	Gilt nur für Monitore mit HDMI-Anschlüssen. Nicht alle Modelle werden mit einem HDMI-Kabel geliefert, Sie können dieses Zubehör separat erwerben.
Andere	Adapter	Stromkabel



4 Montage des Standfußes

Anweisungen zum Auspacken des Monitors finden Sie in der Schnellinstallationsanleitung (QIG). Bauen Sie den Monitor auf einer ebenen Fläche auf und legen Sie ihn auf ein Tuch. (*Die Funktionen des Monitors können je nach Modell variieren, das tatsächliche Produkt ist maßgebend)



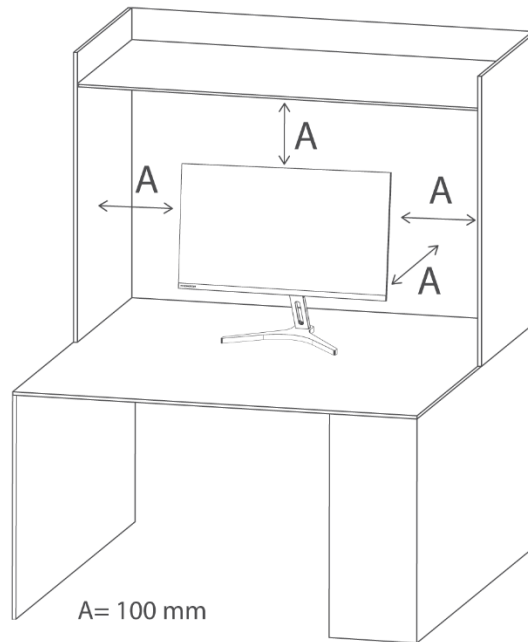
5 Tragen und Anheben des Monitors

Um einen sicheren Transport des Monitors zu gewährleisten und Kratzer oder Schäden zu vermeiden, befolgen Sie bitte diese Anweisungen unabhängig von seiner Form und Größe.

- Bevor Sie den Monitor transportieren, legen Sie ihn bitte in den Originalkarton/die Originalverpackung.
- Ziehen Sie das Netzkabel und andere Kabel ab, bevor Sie etwas mit dem Monitor machen.
- Halten Sie den Boden und die Seiten des Monitors fest. Halten Sie nicht das Panel selbst.
- Achten Sie darauf, dass der Bildschirm nicht mit scharfen Gegenständen in Berührung kommt und sich in sicherer Entfernung von anderen Materialien befindet, die ihn beschädigen könnten.
- Um den Monitor richtig zu transportieren, muss er aufrecht stehen und darf nicht auf der Seite liegen.

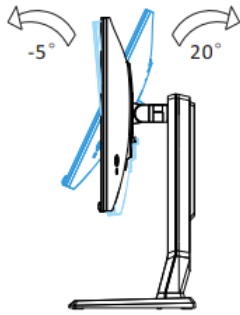
6 Aufbau auf dem Tisch

Stellen Sie den Monitor nach dem Zusammenbau in aufrechter Position auf den Tisch. Der Monitor muss mindestens 100 mm von den Wänden entfernt sein, um eine ausreichende Belüftung zu gewährleisten.

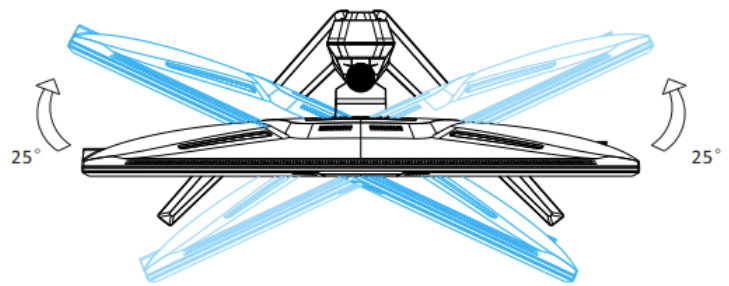


7 Ergonomie

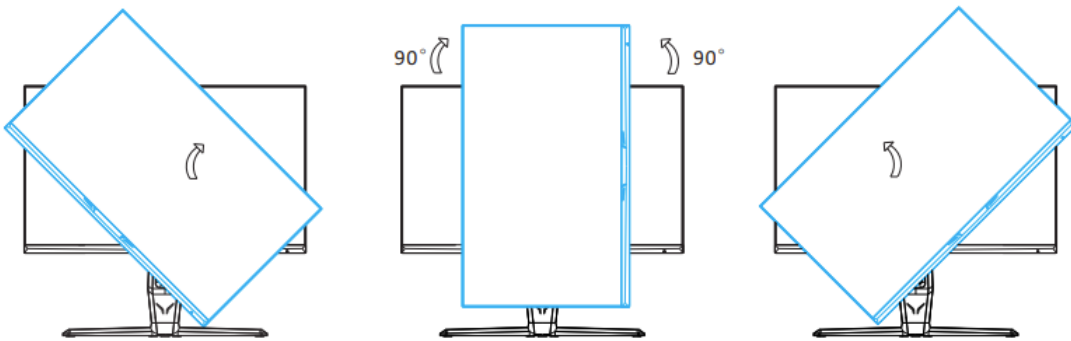
- Die Zeichnungen dienen nur als Referenz und beziehen sich bitte auf den tatsächlichen Monitor.
- Der Winkel des Bildschirms kann um 5° nach vorne und 15° nach hinten verstellt werden, um einen bequemen Winkel zu erhalten.
- Achten Sie darauf, den Bildschirmbereich nicht zu berühren oder zu drücken, wenn Sie den Winkel des Monitors einstellen.



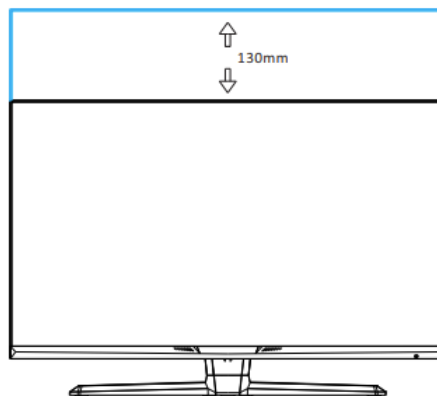
Neigungswinkel des Monitors: 5°-20°



Schwenkwinkel des Monitors: L25°-R25°



Pivot Drehwinkel des Monitors: +90°-90°

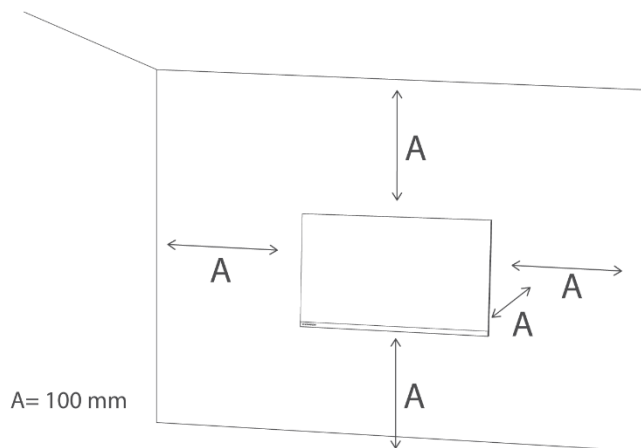


Höhenverstellung des Monitors: 0-130mm

8 Montage an der Wand

Der Monitor entspricht den Spezifikationen für die Wandmontageplatte oder andere kompatible Geräte.

Der Monitor sollte mit mindestens 100 mm Abstand an jeder Seite des Monitors und 100 mm von der Wand entfernt installiert werden, um eine ausreichende Belüftung zu gewährleisten. Die Schrauben, die Monitorplatte oder andere kompatible Geräte müssen VESA-zertifiziert sein und gemäß den VESA-Normen verwendet werden.



Hinweis: Eine Wandmontageplatte oder andere kompatible Geräte **sind nicht** im Lieferumfang des Monitors enthalten.

9 Kabelanschlüsse

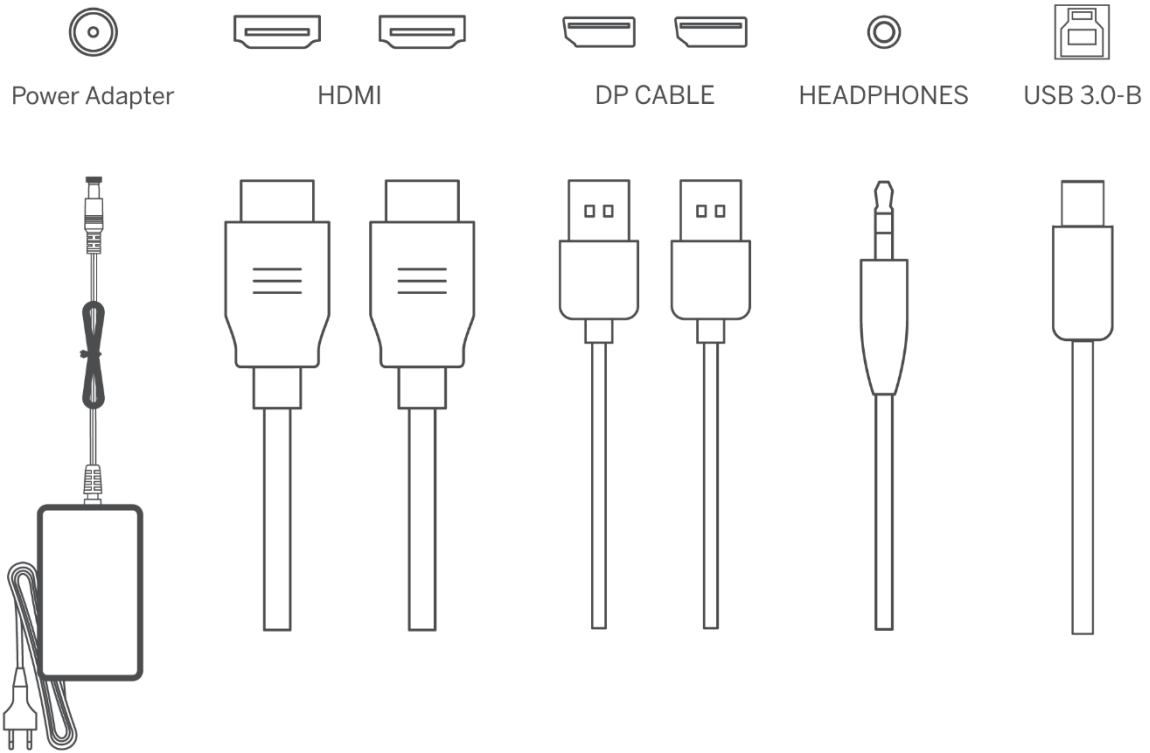
Je nach Produktmodell können die Konfigurationsinformationen auf der Rückseite des Monitors variieren.

Lesen Sie unbedingt die folgenden Informationen, bevor Sie das Gerät anschließen.

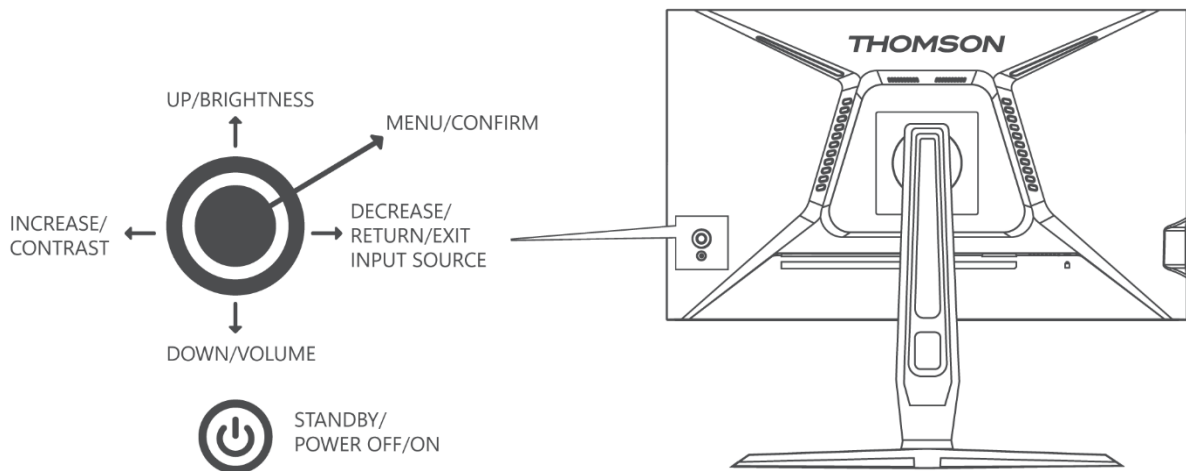
1. Überprüfen Sie vor dem Anschließen des Geräts die beiden Anschlüsse an den mitgelieferten Signalkabeln sowie die Form und Position der Anschlüsse am Gerät und an externen Geräten.
2. Vergewissern Sie sich vor dem Anschließen des Geräts, dass das Netzkabel nicht geknickt oder beschädigt ist.
3. Schließen Sie das Netzkabel an das Gerät an und stecken Sie es in eine Steckdose. Wenn Sie einen abnormalen Betrieb des Geräts feststellen, ziehen Sie sofort den Netzstecker und wenden Sie sich an Ihren Händler.
4. Lesen Sie nach dem Anschließen des Geräts unbedingt die Bedienungsanleitung, um sich

mit den Funktionen des Geräts, den Sicherheitsvorkehrungen und anderen für die ordnungsgemäße Verwendung des Geräts erforderlichen Informationen vertraut zu machen.

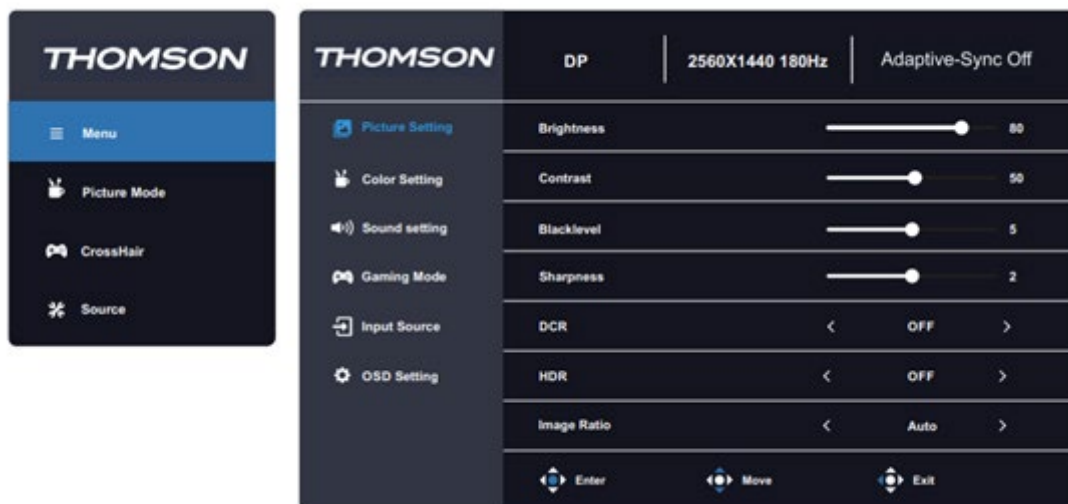
HDMI	HDMI: Verwenden Sie ein HDMI-Kabel, um den HDMI-Anschluss des Geräts mit dem HDMI OUT-Anschluss eines anderen Geräts zu verbinden, das Sie anschließen möchten.	Kopfhörer	Kopfhörerausgang (Earphone OUT): Verwenden Sie einen Kopfhörerstecker zum Anschluss an die Kopfhörerausgangsbuchse.
DP	DP: Verwenden Sie ein DisplayPort (DP)-Kabel, um den DP-Anschluss des Produkts mit dem DP OUT-Anschluss eines anderen Geräts zu verbinden, das Sie anschließen möchten.	DC-EINGANG	DC IN 12V: Verwenden Sie den mitgelieferten Adapter, um den Anschluss zu verbinden. Beachten Sie, dass dieser Anschluss nur 12 V unterstützt. Wenden Sie sich bitte an ein autorisiertes Servicezentrum, wenn es sich um einen nicht originalen Adapter handelt.
USB-B 3.0	Verwenden Sie ein USB-B 3.0-Kabel, um Ihren Monitor an den Computer anzuschließen. Sobald dieses Kabel angeschlossen ist, können Sie die USB-A 3.0-Anschlüsse des Monitors verwenden	USB-A 3.0	Schließen Sie Ihre USB-Peripheriegeräte wie Maus, Tastatur und anderes Zubehör an. Hinweis: Um diese Anschlüsse zu nutzen, müssen Sie zuerst das USB-B 3.0-Kabel anschließen.



10 Systemsteuerung



11 Verwenden des OSD-Menüs (On-Screen-Display)



1. Um das OSD-Menü aufzurufen, drücken Sie die Navigationstaste auf der Rückseite des Monitors.
2. Um im Menü zu navigieren, drücken Sie die obere/untere Steuertaste.
3. Um die Registerkarte Einstellungen auszuwählen, drücken Sie die Navigationstaste oder die rechte Taste.
4. Um Einstellungen vorzunehmen, wählen Sie eine aus und verwenden Sie die Rechts-/Links-Tasten zur Anpassung.
5. Um zum vorherigen Menü zurückzukehren, drücken Sie die linke Taste.
6. Um das OSD-Menü zu verlassen, drücken Sie die linke Taste, bis Sie es verlassen.

Hauptmenü	Untermenü	Optionen	Beschreibung
Bildeinstellung	Helligkeit	0-100	Einstellen der Helligkeit des Displays
	Kontrast	0-100	Einstellen des Kontrasts des Displays
	Blacklevel	0-10	Tiefe der schwarzen Farbe einstellen
	Schärfe	0-4	Einstellen der Schärfe des Displays
	DCR	ein/aus	Dynamisches Kontrastverhältnis (DCR) ein-/ausschalten
	HDR	ein/aus	High-Dynamic Range (HDR) ein-/ausschalten
	Verhältnis der Bilder	Auto/16:9/4:3	Einstellen des Seitenverhältnisses der Anzeige
	Bild-Modus	Energy Star/Standard/Film/Büro/FPS/	Voreinstellung Bildmodus auswählen

Farbeinstellung		RTS/Racing/sRGB	
	Gamma	Aus/1.8/2.0/2.2/2.4	Einstellen des Gammawerts der Anzeige
	Niedriges blaues Licht	Aus/Schwach/Mittel/Stark	Einstellen des Blaulichtpegels des Displays
	Farbtemperatur	Warm/Benutzer/Kühl/Normal	Einstellen der Farbtemperatur des Displays
	Rot	0-100	Anpassen der RGB-Parameter
	Grün	0-100	
	Blau	0-100	
Toneinstellung	Band	0-100	Audiolautstärke einstellen
	Stummschalten	ein/aus	Deaktivieren oder Aktivieren der Audioausgabe
Spiel-Modus	Adaptiv-Synchronisation	ein/aus	
	Reaktionszeit	Aus/Fast/Extrem	
	MPRT		
	CrossHair	Aus/CH1/CH2/CH3/CH4	
	Zeitschaltuhr	Aus/15:00/30:00/45:00/60:00	
	Aktualisierungsrate	Aus/Oben-links/Oben-rechts/Unten-links/Unten-rechts	
Eingangsquelle	Auto	ein/aus	Ermöglicht die automatische Umschaltung des Monitors auf den zuletzt aktiven Eingang
	Eingabe wählen	HDMI/VGA	Wählen Sie den Eingang des Monitors
OSD-Einstellung	Sprache	Englisch Spanisch Französisch Italienisch Deutsch Ungarisch Portugiesisch	OSD-Menüsprache einstellen
	H.Stellung	0-100	Einstellen der horizontalen Position des OSD

	V. Stellung	0-100	Einstellen der vertikalen Position des OSD
	Zeitüberschreitung	0-60	Einstellen, wie lange das OSD in Sekunden aktiv bleibt
	Transparenz	0-100	Einstellen des OSD-Transparenzwertes
	DDC/CI	ein/aus	Ermöglicht es Ihrem Gerät, die Einstellungen des Displays zu steuern
	RGB-LED	Aus/Laufendes Pferd/Atmung/Farbe Voll/Rot/Grün/Blau/Cyan/Violett/Gelb/Laufendes Pferd 1	Wählen Sie eine der Voreinstellungen für die LED-Beleuchtung auf der Rückseite Ihres Monitors
	Zurücksetzen	K.A.	Zurücksetzen der Konfigurationen des Monitors

12 Tipps zur umweltfreundlichen Nutzung des Thomson-Monitors

Um den Energieverbrauch zu senken und die Umweltbelastung bei der Verwendung Ihres Thomson-Monitors zu minimieren, sollten Sie die folgenden einfachen umweltfreundlichen Maßnahmen befolgen:

- **Aktivieren Sie den Energiesparmodus:** Aktivieren Sie den **Eco-Modus** des Monitors, um den Energieverbrauch zu reduzieren, wenn der Monitor nicht benutzt wird. Diese Einstellung hilft, die Helligkeit zu dimmen und Energie zu sparen, wenn der Monitor nicht benutzt wird.
- **Helligkeit und Kontrast einstellen:** Stellen Sie die Helligkeit und den Kontrast auf ein angenehmes Niveau ein. Dies reduziert nicht nur den Energieverbrauch, sondern verlängert auch die Lebensdauer des Monitors.
- **Schalten Sie den Monitor aus, wenn er nicht benutzt wird:** Schalten Sie den Monitor immer aus, wenn Sie ihn nicht mehr benutzen, insbesondere bei längerer Inaktivität. Alternativ können Sie auch einen kürzeren **Ruhemodus** oder einen automatischen Abschalttimer einstellen.
- **Bei Nichtgebrauch ausstecken:** Trennen Sie den Monitor vom Stromnetz, wenn er für längere Zeit nicht benutzt wird, z. B. im Urlaub oder bei längerer Abwesenheit. Dadurch wird ein Phantomstromverbrauch vermieden.
- **Ordnungsgemäße Entsorgung:** Recyceln Sie Ihren Monitor am Ende seiner Lebensdauer verantwortungsbewusst, indem Sie ihn gemäß der **WEEE-Richtlinie** bei einer ausgewiesenen Sammelstelle für Elektronikschrott abgeben. Dies gewährleistet

eine ordnungsgemäße Entsorgung und unterstützt die nachhaltige Wiederverwendung von Materialien.

13 Sonstiges

Plug-and-Play-Funktionen:

Dieser Monitor kann auf jedem kompatiblen Plug-and-Play-System installiert werden. Die Interaktion zwischen dem Monitor und dem Computersystem sorgt für optimale Betriebsbedingungen und Monitoreinstellungen.

In den meisten Fällen wird der Monitor automatisch installiert, es sei denn, der Benutzer wählt eine andere Einstellung.

Akzeptable tote Pixel:

Die Anzeige dieses Produkts wird mit einem fortschrittlichen Halbleiterverfahren mit einer Genauigkeit von über 1 ppm (parts per million) hergestellt.

Einige Pixel können jedoch bei der Darstellung von Rot, Grün, Blau oder Weiß zu hell oder zu dunkel sein. Da die Qualität zufriedenstellend ist, können Sie es ruhig verwenden.

Dieses Gerät ist ein IT-Gerät der Klasse B.

Wenn sich der Blickwinkel des Benutzers auf den Bildschirm ändert, kann das LED-Licht am Rand des Produktrahmens zu sehen sein, aber dieses Phänomen ist nicht schädlich für den menschlichen Körper und beeinträchtigt die Eigenschaften und die Leistung des Produkts nicht.



Um Gehörschäden zu vermeiden, beschränken Sie die Hördauer auf hohe Lautstärken.

WARNUNG

Stellen Sie ein Monitorset niemals an einem instabilen Ort auf. Ein Monitorset kann herunterfallen und dabei schwere Verletzungen oder den Tod verursachen. Viele Verletzungen, insbesondere bei Kindern, können durch einfache Vorsichtsmaßnahmen vermieden werden:

1. Verwendung von Schränken oder Ständern, die vom Hersteller des Monitorsets empfohlen werden.
2. Verwenden Sie nur Möbel, die das Monitor-Set sicher tragen können.
3. Stellen Sie sicher, dass der Monitor nicht über die Kante des Möbelstücks hinausragt.
4. Stellen Sie den Monitor nicht auf hohe Möbel (z. B. Schränke oder Bücherregale), ohne sowohl die Möbel als auch den Monitor auf einer geeigneten Unterlage zu verankern.
5. Stellen Sie den Monitor nicht auf Tücher oder andere Materialien, die sich zwischen dem Monitor und dem Möbelstück befinden könnten.
6. Aufklärung der Kinder über die Gefahr, auf Möbel zu klettern, um den Monitor oder seine Bedienelemente zu erreichen.

Wenn Ihr vorhandener Monitorsatz beibehalten und verlegt wird, sollten die gleichen Überlegungen wie oben angestellt werden.

Schraube zur Wandmontage: 22-24 Zoll M4, 28-70 Zoll M6, 75 Zoll M8

Hinweis: Hängen Sie das Gerät nicht schräg auf, um das Risiko des Herunterfallens zu vermeiden.

Hinweis: Wenn Sie eine Wandhalterung verwenden, darf die Installationshöhe 2 m nicht überschreiten.

Hinweis: Decken Sie die Lüftungsöffnungen nicht ab.

Hinweis: Dieses Gerät ist nicht für die Verwendung auf weichen Unterlagen (wie Bettwäsche, Decken usw.) vorgesehen.

14 Fehlerbehebung

Schwarzer Bildschirm erscheint / Das Gerät kann nicht eingeschaltet werden:

1. Bitte überprüfen Sie, ob das Netzteil richtig angeschlossen ist.
2. Prüfen Sie, ob das Netzteil ordnungsgemäß an die 100-240-V-Wechselstromsteckdose angeschlossen ist.
3. Überprüfen Sie, ob die Informationen zum Signalerkennungskabel auf dem Bildschirm angezeigt werden, und überprüfen Sie die Kabelverbindung zwischen dem angeschlossenen System und diesem Monitor.
4. Verschiedene Eingaben:
 - a. Prüfen Sie, ob der DP-Eingang als Quelle ausgewählt ist, wenn Sie das DP-Kabel anschließen, nachdem das angeschlossene System eingeschaltet wurde. Trennen Sie das DP-Kabel ab und schließen Sie es wieder an, während Sie Ihr angeschlossenes System verwenden. Der Bildschirm zeigt möglicherweise kein Bild an, weil einige Grafikkarten kein Signal ausgeben können. Starten Sie in diesem Fall Ihr angeschlossenes System neu, nachdem Sie das DP-Kabel angeschlossen haben, und/oder aktualisieren Sie die Treiber für Ihre Grafikkarte.
 - b. Prüfen Sie, ob der HDMI-Eingang als Quelle ausgewählt ist, wenn Sie das HDMI-Kabel anschließen, nachdem das angeschlossene System eingeschaltet wurde. Trennen Sie das HDMI-Kabel und schließen Sie es erneut an, während Sie das angeschlossene System verwenden. Der Bildschirm zeigt möglicherweise kein Bild an, weil einige Grafikkarten kein Signal ausgeben können. Starten Sie in diesem Fall Ihr angeschlossenes System neu, nachdem Sie das HDMI-Kabel angeschlossen haben, und/oder aktualisieren Sie die Treiber für Ihre Grafikkarte.

15 Technische Daten

	M24FB2Y14	M27FB5C14	M27FB7C14V	M24FG2Y14	M27QG5Y14
Betriebsspannung	100-240 V, 50-60 Hz	100-240 V, 50-60 Hz	100-240 V, 50-60 Hz	100-240 V, 50-60 Hz	100-240 V, 50-60 Hz
DC-Adapter Spezifikationen (Ausgang)	12 V/2A, 24W	12 V/3A, 36W	24 V/5A, 120W	12 V/3A, 36W	12 V/5A, 60W
Bildwiederholfrequenz	100Hz	100Hz	100Hz	180Hz	180Hz
Audio-Ausgangsleistung	keine	2 x 2	2 x 2	2 x 2	2 x 2
Leistungsaufnahme (W)	20	31	31	31	55
Leistungsaufnahme im Netzwerk-Standby- Modus (W)	< 0,5	< 0,5	< 0,5	< 0,5	< 0,5
Gewicht (kg)	2.52	6.13	6.41	3.17	6.41
Monitor Abmessungen LxBxH (mit Standfuß) (mm)	538 x 191 x 406	613 x 200 x 544	614 x 200 x 553	539 x 424 x 196	612 x 545 x 236
Monitor Abmessungen LxBxH (ohne Standfuß) (mm)	538 x 43 x 319	613 x 53 x 364	614 x 49 x 365	614 x 49 x 365	612 x 363 x 58
Bildschirm	24"/60 cm	27"/69cm	27"/69 cm	24"/60 cm	27"/69 cm
Bildschirmauflösung	1920x1080 (FHD)	1920x1080 (FHD)	1920x1080 (FHD)	1920x1080 (FHD)	2560 x 1440 (QHD)

15.1 Länderspezifische Beschränkungen

Nur zur Verwendung in Innenräumen in den EU-Mitgliedstaaten und den EFTA-Staaten bestimmt.

AT	BE	BG	CH	CY	CZ	DE	DK	EE	ES	FI	FR
GR	HR	HU	IE	IS	IT	LI	LT	LU	LV	MT	NL
NO	PL	PT	RO	SI	SK	SE	TR	UK	(NI)		

15.2 Lizenz



Änderungen vorbehalten. Infolge kontinuierlicher Forschung und Entwicklung können sich technische Spezifikationen, Design und Aussehen der Produkte ändern. Die Begriffe HDMI und HDMI High-Definition Multimedia Interface sowie das HDMI-Logo sind Marken oder eingetragene Marken von HDMI Licensing Administrator, Inc. in den Vereinigten Staaten und anderen Ländern. Alle Rechte vorbehalten. Alle Produktnamen sind Warenzeichen oder eingetragene Warenzeichen der jeweiligen Eigentümer. ©2024 StreamView GmbH, Franz-Josefs-Kai 1, 1010 Wien, Österreich. Dieses Produkt wurde unter der Verantwortung der StreamView GmbH hergestellt und verkauft. THOMSON und das THOMSON-Logo sind Marken, die unter Lizenz der StreamView GmbH verwendet werden - weitere Informationen unter www.thomson-brand.com.