

THOMSON



عصا البث ١٤٠ جيجا بايت دقة 4 الاف فائقة الوضوح دليل المستخدم

جدول المحتوى

3	1. مقدمة حول السلامة ومعلومات المنتج
4	2. مقدمة
4	3. عصا البث
4	1.3 الهيكل
5	2.3 جهاز التحكم عن بُعد
6	4. التثبيت
6	1.4 محتويات العبوة
6	2.4 إعداد الجهاز
8	3.4 إقران جهاز التحكم عن بُعد
8	4.4 التثبيت الأولي
9	5. تثبيت التطبيقات
9	6. توصيل أجهزة البلوتوث
10	7. عرض المحتوى (كروم كاست)
10	8. Hey Google
10	9. إعدادات تنسيق العرض
10	10. إعدادات تنسيق الصوت
10	11. التحديثات
11	12. الأسئلة والأجوبة
12	13. المواصفات التقنية



mythomson.com



tv.mythomson.com/
en/Support/FAQs/



tv.mythomson.com/
Support/Product-Registration/

1. مقدمة حول السلامة ومعلومات المنتج

تم فحص جهازك بعناية وتغليفه بإحكام قبل الشحن. عند فتح العبوة، تأكد من أن جميع الأجزاء مشمولة واحتفظ بالعبوة بعيدًا عن متناول الأطفال. نوصي بالاحتفاظ بالصندوق طوال فترة الضمان، لضمان بقاء جهازك محميًا بشكل مثالي في حالة الحاجة إلى إصلاحه أو استخدامه الضمان. يرجى قراءة التعليمات قبل تشغيل الجهاز والاحتفاظ بها لاستخدامها لاحقًا. يجب تثبيت المنتج وفقًا للوائح الوطنية المعمول بها.

يرجى وضع الجهاز في مكان جيد التهوية على سطح مسطح وصلب ومستقر. قم بفصل الجهاز عن الكهرباء في حال عدم استخدامه لفترة طويلة. إذا تعرض سلك الطاقة للتلف، يجب استبداله بمحول طاقة ١٢ فولت ١ أمبير. يرجى الاتصال بخدمة ما بعد البيع لتجنب أي خطر محتمل.



ملاحظة: لتجنب التعرض للصدمات الكهربائية، لا تعرض هذا الجهاز للمطر أو الرطوبة، وحافظ عليه من درجات الحرارة العالية والرطوبة والماء والغبار. لا تستخدم الجهاز في الأماكن الرطبة أو الباردة.



في حال الحاجة إلى إصلاح الجهاز، يرجى زيارة الموقع الإلكتروني: <https://tv.mythomson.com/en/Support/> والتواصل مع خدمة ما بعد البيع.



لتجنب انتشار الحرائق، احرص دائمًا على إبقاء الشموع أو أي مصادر نيران مكشوفة بعيدًا. احتفظ بالجهاز بعيدًا عن أشعة الشمس المباشرة.



هناك خطر انفجار إذا تم استبدال البطاريات بطريقة غير صحيحة. استبدلها فقط بنوع مماثل أو معادل. يجب التخلص من البطاريات المستخدمة بأمان. تخلص منها في حاويات القمامة المناسبة لحماية البيئة.



الأجهزة التي تحمل هذا الرمز هي أجهزة كهربائية من الفئة الثانية أو ذات عزل مزدوج. تم تصميمه بطريقة لا تتطلب توصيلًا آمنًا بالتأريض الكهربائي.



تشير هذه العلامة إلى أنه يجب التخلص من هذا المنتج بشكل صحيح في جميع أنحاء الاتحاد الأوروبي وفقًا لتوجيه (EC) (WEEE / 96 / 2002) ولا يجوز التخلص منه مع النفايات المنزلية الأخرى. يرجى إعادة تدويره بشكل مسؤول للمساعدة في إعادة استخدام الموارد المادية بشكل مستدام. يرجى إعادته إلى نظام تجميع أو الاتصال بالتاجر الذي اشترى منه المنتج. وفقًا لقانون البطاريات، فإن المستخدمين النهائيين ملزمون قانونًا بإعادة البطاريات القديمة. يرجى عدم إلقاء البطاريات المستعملة في النفايات المنزلية ولكن إعادتها إلى نظام تجميع البطاريات المستعملة.



إعلان المطابقة المبسط للاتحاد الأوروبي

تعلن شركة StreamView بموجب هذا أن نوع الجهاز المنتج من المعدات اللاسلكية، جهاز البث Streaming Box، يتوافق مع توجيهه 2014 / 53 / EU. يتوفر النص الكامل لإعلان التوافق الخاص بالاتحاد الأوروبي على العنوان الإلكتروني التالي: tv.mythomson.com/support

مخصص للاستخدام الداخلي فقط في دول الاتحاد الأوروبي ودول الرابطة الأوروبية للتجارة الحرة.

AT BE BG CH CY CZ DE DK EE ES FI FR GR HR HU IE IS
IT LI LT LU LV MT NL NO PL PT RO SI SK SE TR UK (NI)

التطبيقات والأداء

تعتمد سرعة التنزيل على اتصالك بالإنترنت. قد لا تكون بعض التطبيقات متاحة في بلدك أو منطقتك. قد تكون العضوية في خدمات البث مطلوبة. تتوفر خدمة Netflix في بعض الدول المختارة. لمزيد من المعلومات، يرجى زيارة www.netflix.com. تتوقف إمكانية توفر اللغة لمساعد Google على دعم بحث Google الصوتي.

حماية البيانات

قد يقوم مقدمو التطبيقات ومقدمو الخدمات بجمع واستخدام بيانات تقنية ومعلومات ذات صلة، بما في ذلك، ولكن لا تقتصر على، المعلومات التقنية حول هذا الجهاز، ونظام التشغيل، وبرامج التطبيقات، والأجهزة الطرفية. قد يستخدمون هذه المعلومات لتحسين المنتجات أو لتقديم خدمات أو تقنيات لا تحدد هويتك الشخصية. بالإضافة إلى ذلك، قد تطلب بعض الخدمات التابعة لأطراف ثالثة، الموجودة بالفعل في الجهاز أو التي قمت بتثبيتها بعد شراء المنتج، تسجيل بياناتك الشخصية.

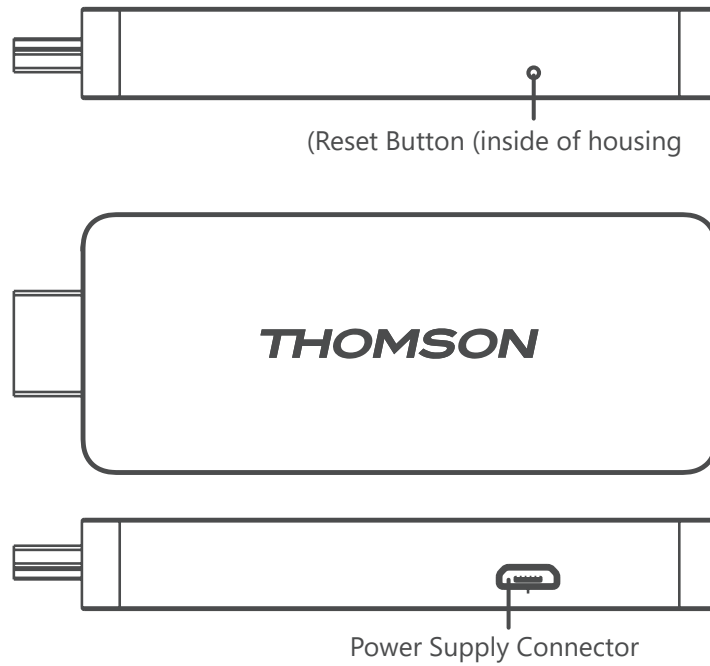
قد تقوم بعض الخدمات بجمع البيانات الشخصية حتى دون تقديم تحذيرات إضافية. لا يمكن تحميل StreamView مسؤولية أي خرق محتمل لحماية البيانات من قبل خدمات الأطراف الثالثة.

2. مقدمة

تعمل عصا بث Thomson Streaming Stick 140 على ترقية جهاز التلفاز الخاص بك إلى تلفاز ذكي وتجلب تجربة نظام Android، المعروفة من الهواتف المحمولة إلى جهاز التلفاز الخاص بك. يمكنك تنزيل التطبيقات، مثل خدمات البث، والألعاب، ومراكز الإعلام التلفزيوني، وآلاف التطبيقات الأخرى من Google Play. اطلب من Google العثور بسرعة على مقاطع فيديو YouTube، أو أحدث الأفلام الرائجة، أو التحقق من الطقس أو المحتويات الأخرى على الإنترنت. قم بعرض صورك ومقاطع الفيديو والموسيقى من الأجهزة المحمولة إلى جهاز التلفاز الخاص بك باستخدام Chromecast المدمج.

3. عصا البث

1.3. الهيكل



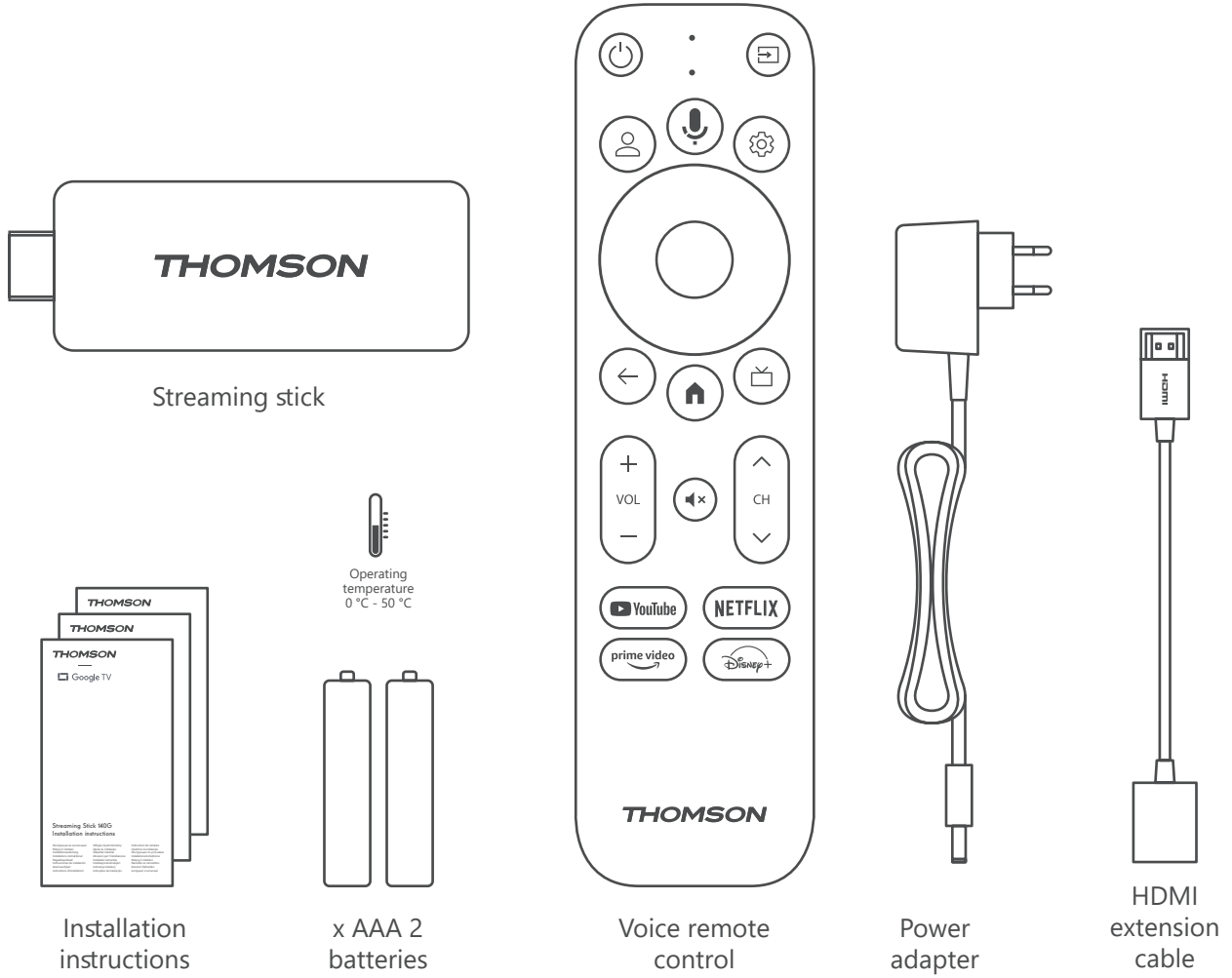
2.3. جهاز التحكم عن بُعد

وضع الاستعداد: الاستعداد السريع / الاستعداد / التشغيل	
المصدر / الإدخال: يختار الأجهزة المتصلة بالتلفاز أو البث التلفزيوني المباشر.* يعمل الزر فقط عند تفعيل وظيفة التحكم الذكي في جهاز التحكم عن بُعد من Thomson Streaming Stick 140.	
تبديل الملف الشخصي: يبدل بين الملفات الشخصية للمستخدمين	
الميكروفون: يفعل مساعد Google والميكروفون المدمج في جهاز التحكم عن بُعد	
الإعدادات: يفتح قائمة الإعدادات	
زر "موافق": يؤكد الخيارات	
الأزرار الاتجاهية (D-Pad): يتنقل بين القوائم وخيارات الإعدادات، يحرك التركيز أو المؤشر وما إلى ذلك	
الرجوع / العودة: يعود إلى الشاشة السابقة من القائمة، يرجع خطوة إلى الخلف وما إلى ذلك	
الصفحة الرئيسية: يفتح الشاشة الرئيسية	
تطبيقات شائعة	
التحكم بالصوت + / -: يتحكم في مستوى الصوت للتلفاز	
القنوات + / -: التنقل بين القنوات التلفزيونية / الراديو الواحدة. يتم تمرير قائمة القنوات صفحة بصفحة عند عرض قائمة القنوات على شاشة التلفاز	
كتم الصوت: يغلِق الصوت بالكامل للتلفاز	
يوتيوب: يفتح تطبيق YouTube	
برايم فيديو: يفتح تطبيق Prime Video	
نتفليكس: يفتح تطبيق Netflix	
ديزني+: يفتح تطبيق Disney+	

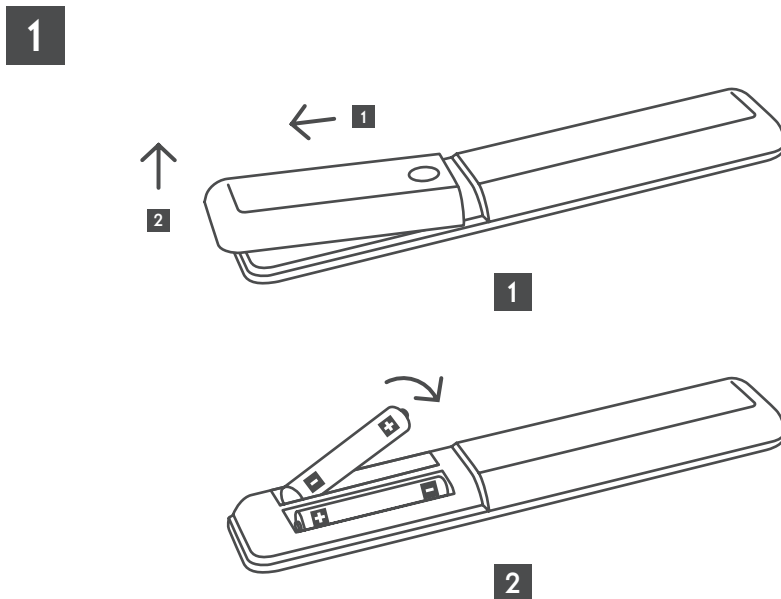


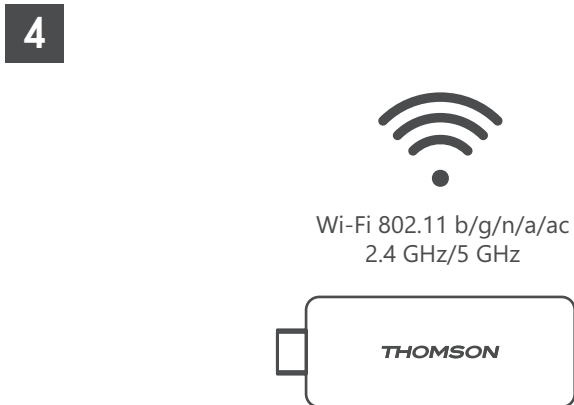
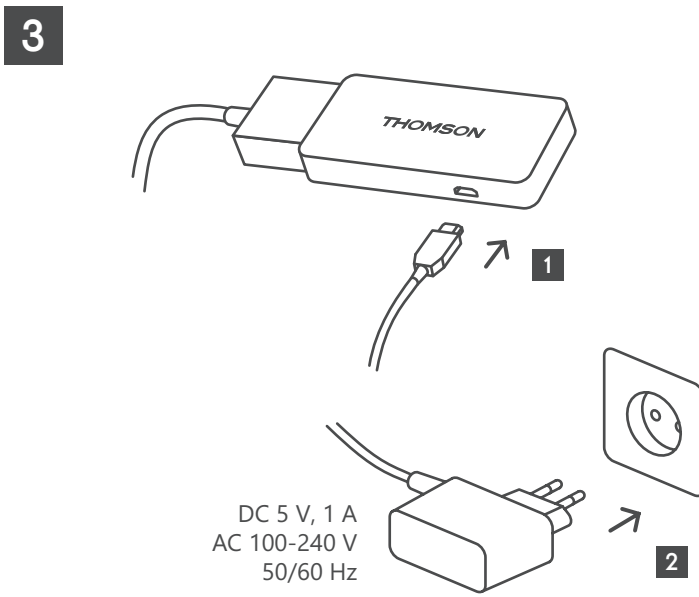
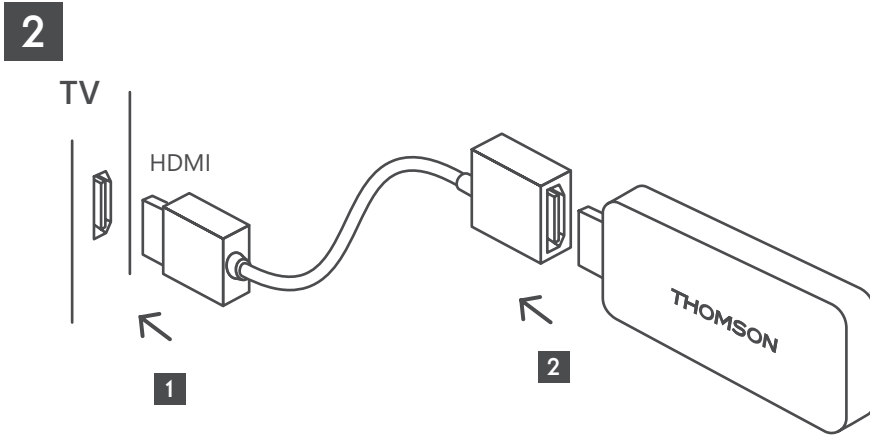
4. التثبيت

1.4. محتويات العبوة



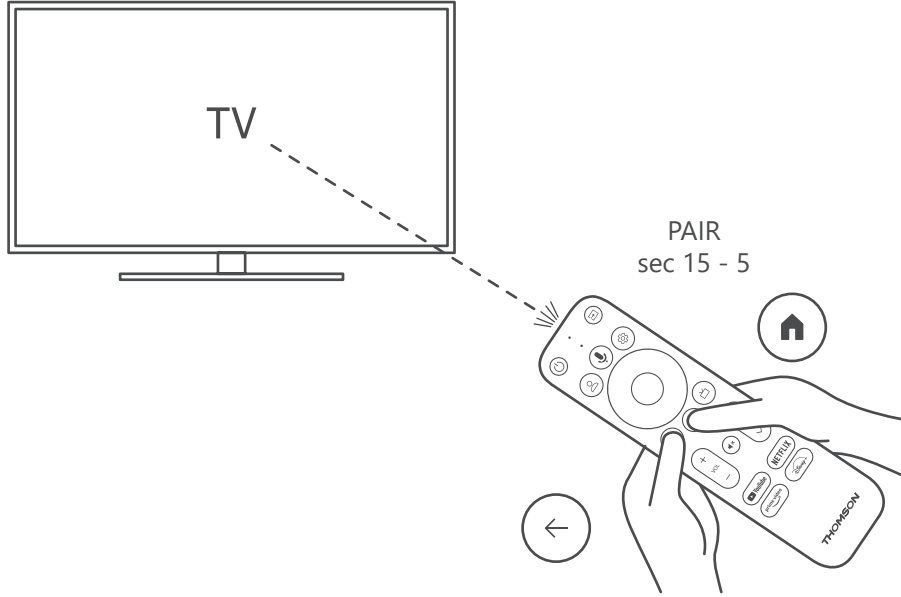
2.4. إعداد الجهاز





إذا لم يكن الاتصال بالإنترنت عبر شبكة LAN متاحًا، فستطالبك عملية التثبيت الأولية بالاتصال بالإنترنت عبر شبكة WLAN.

3.4. إقران جهاز التحكم عن بُعد



قم بتشغيل التلفاز وصندوق البث واتبع التعليمات التي تظهر على الشاشة لربط جهاز التحكم عن بعد.

4.4. التثبيت الأولي

بعد أن تقوم بربط جهاز التحكم عن بعد بنجاح، اختر لغة التثبيت ومنطقتك، واتبع التعليمات التي تظهر على الشاشة. يمكنك إعداد جهاز Thomson Streaming Stick 140 عبر تطبيق Google Home على جهازك المحمول (الهاتف أو الجهاز اللوحي) أو يدويًا من خلال اختيار خيار «الإعداد على التلفاز بدلاً من ذلك» الموجود في أسفل الشاشة.

ملاحظة:

يتطلب إعداد جهاز Thomson Streaming Stick 140 حسابًا على Google. يجب أن تكون مسجلًا الدخول إلى حسابك على Google للوصول إلى متجر Google Play، وميزة Hey Google، وتطبيقات البث المفضلة لديك.

إذا لم يكن لديك حساب Google أو كنت ترغب في إنشاء حساب مشترك، فيجب عليك تسجيله قبل تثبيت جهاز Thomson Streaming Stick 140 على جهاز الكمبيوتر أو الهاتف الذكي الخاص بك. يمكنك إنشاء حساب Google عن طريق زيارة الموقع التالي:

<https://accounts.google.com/signup>

بعد إكمال التثبيت الأولي لجهاز البث من Thomson، ستظهر شاشة Google TV الرئيسية.

يرجى ملاحظة أن الرسوم التوضيحية لشاشات القوائم المعروضة في هذا الدليل المستخدم هي للإشارة فقط وقد تختلف في بلدك.

5. تثبيت التطبيقات

لديك إمكانية الوصول إلى الآلاف من التطبيقات في متجر جوجل بلاي الجاهزة للتنزيل. يمكنك تثبيت التطبيقات باتباع الخطوات التالية:

1. اختر قائمة التطبيقات من الشاشة الرئيسية.
 2. اختر حقل البحث عن التطبيقات والألعاب وأدخل اسم التطبيق الذي ترغب في تنزله.
- في قائمة التطبيقات على الشاشة الرئيسية، هناك أيضًا قوائم فرعية مختلفة مثل تطبيقاتك، فئات التطبيقات، تطبيقات من أجهزتي الأخرى، التطبيقات المميزة وغيرها التي تسهل عليك اختيار وتثبيت التطبيقات.

ملاحظة: بعض التطبيقات تعمل فقط في شبكتك المحلية. هذه التطبيقات ليست خدمات إنترنت مفتوحة ولكنها حلول داخلية لعدة أجهزة تلفاز في نفس المنزل. وبالتالي، يمكن أن يحدد تشغيل هذه التطبيقات بواسطة مشغل التلفاز أو مشغل الشبكة الخاص بك.

بعض التطبيقات متاحة للتنزيل وفقًا للموقع الجغرافي. هذا يعني أن التطبيقات المعتمدة على الموقع الجغرافي تكون متاحة فقط في متجر جوجل بلاي وفقًا لقواعد الموقع الجغرافي ولا يمكن تنزيلها وتثبيتها في بلدان مختلفة.

بعض التطبيقات المتاحة للأجهزة المحمولة مثل الهواتف المحمولة والأجهزة اللوحية ليست متاحة لأسباب قانونية للتنزيل على أجهزة تلفاز جوجل.

6. توصيل أجهزة البلوتوث

أجهزة التحكم والإكسسوارات

في هذه القائمة، يمكنك توصيل أجهزة الصوت مثل سماعات الرأس ومكبرات الصوت وكذلك أجهزة الإدخال مثل لوحات الألعاب، الفأرة أو لوحة المفاتيح عبر البلوتوث بجهاز Thomson Streaming Stick 140.

يمكنك أيضًا إعداد جهاز التحكم عن بُعد بحيث يمكنك التحكم في تشغيل / إيقاف الطاقة، التحكم في مستوى الصوت + / - أو اختيار المدخلات للأجهزة المتصلة (التلفاز، جهاز الاستقبال الصوتي أو مكبر الصوت) باستخدام جهاز التحكم عن بُعد من Thomson.

اضغط على الزر في جهاز التحكم عن بُعد واضغط على زر OK لفتح قائمة الإعدادات. اختر البلوتوث واضغط على OK.

إقران الإكسسوارات

تأكد من تفعيل وضع إقران البلوتوث على الجهاز الذي تريد توصيله بجهاز Thomson Streaming Stick 140. اختر خيار القائمة «إقران الإكسسوارات» واضغط على OK. سيتم إدراج جهاز البلوتوث على الجانب الأيمن. اختر الجهاز واضغط على OK لبدء عملية الإقران.

الإكسسوارات

في القائمة، يمكنك إدارة الأجهزة المتصلة عبر البلوتوث مثل جهاز التحكم عن بُعد.

جهاز التحكم عن بُعد

اختر خيار القائمة «إعداد أزرار التحكم عن بُعد» واضغط على OK. هناك قائمتان فرعيتان في قائمة «إعداد أزرار التحكم عن بُعد»:

الأجهزة

اختر «إضافة جهاز» واضغط على OK. اختر الجهاز الذي تريد التحكم فيه باستخدام جهاز التحكم عن بُعد من Thomson، سواء كان تلفاز، مكبر صوت أو جهاز استقبال صوتي واضغط على OK. اختر ماركة جهازك من القائمة واضغط على OK. اختر خيارات التحكم التي تريد تشغيلها باستخدام جهاز التحكم عن بُعد من Thomson واتبع التعليمات على شاشة التلفاز.

أزرار التحكم عن بُعد

في هذه القائمة الفرعية، يمكنك تكوين تشغيل جهاز التحكم عن بُعد من Thomson. يمكنك تعيين الوظائف التشغيلية التي تريد الاستمرار في تشغيلها باستخدام جهاز التحكم الأصلي للجهاز المتصل (التلفاز، جهاز الاستقبال الصوتي أو مكبر الصوت) وأيها تريد تشغيلها باستخدام جهاز التحكم عن بُعد من Thomson.

7. عرض المحتوى (كروم كاست)

يتضمن جهاز Thomson Streaming Stick 140 ميزة الكروم كاست المدمجة. يمكنك عرض الفيديوهات والموسيقى أو أي محتوى آخر من هاتفك الذكي أو جهازك اللوحي أو الكمبيوتر إلى جهاز التلفاز.

1. تأكد من أن هاتفك الذكي أو جهازك اللوحي أو الكمبيوتر متصل بنفس الشبكة مع جهاز Streaming Stick.
2. افتح التطبيق الذي يدعم خاصية العرض، مثل YouTube.
3. اختر الفيديو واضغط على أيقونة العرض.
4. اختر جهاز Streaming Stick 140 واضغط على زر OK.

سيبدأ التشغيل تلقائيًا. يرجى ملاحظة أن ليس كل التطبيقات الخاصة ببث المحتوى تدعم خاصية الكروم كاست.

8. Hey Google

يدعم جهاز Thomson Streaming Stick 140 وظيفة «Hey Google». يمكن استخدام «Hey Google» لتنفيذ العديد من العمليات، مثل ضبط مستوى الصوت بالنسبة المئوية، كتم وإعادة تفعيل الصوت أو فتح التطبيقات المختلفة. يمكنك البحث عن معلومات متنوعة من الإنترنت، مثل «كيف سيكون الطقس غدًا»، أو البحث عن الأفلام، المسلسلات أو الفيديوهات في تطبيقات خدمات البث مثل Disney، Prime Video، Netflix، أو YouTube.

9. إعدادات تنسيق العرض

اضغط على زر الإعدادات في جهاز التحكم عن بعد أو اختر أيقونة الإعدادات في الشاشة الرئيسية وافتح العرض والصوت -> إعدادات العرض المتقدمة.

الإعداد الافتراضي لتنسيق العرض في قائمة العرض والصوت هو تلقائي. تتوفر الإعدادات التالية لتنسيق العرض:

تلقائي:

إذا اخترت إعداد تنسيق العرض التلقائي، سيقوم النظام بالسماح للتطبيقات المثبتة بضبط تنسيق HDR تلقائيًا وفقًا لجهاز العرض الخاص بك. مع هذا الخيار، تعرض جميع التطبيقات المحتوى المرئي بالتنسيق الأمثل للفيديو، ولكن ليس بأعلى جودة.

يدوي:

إذا تم اختيار هذا الخيار، يمكنك إلغاء تنشيط تنسيقات HDR المدعومة من قبل أجهزة التشغيل يدويًا والتي قد تسبب مشاكل في التشغيل. ستظهر تنسيقات HDR التي لا يدعمها جهاز العرض ضمن «تنسيقات غير مدعومة» ولن يتم تفعيلها قسرًا. قد تختار التطبيقات المثبتة تنسيق فيديو لن يتم عرضه بأعلى جودة.

10. إعدادات تنسيق الصوت

يتعرف جهاز Thomson Streaming Stick 140 تلقائيًا على أفضل تنسيق صوتي يدعمه الجهاز المتصل، سواء كان اتصال HDMI بالتلفاز أو اتصال HDMI بجهاز استقبال الصوت والفيديو (AV receiver). بعد ذلك يقوم بضبط إعدادات تشغيل الصوت وفقًا للجهاز المتصل، مما يضمن تجربة صوتية مثالية تتوافق مع الجهاز المتصل. اضغط على زر الإعدادات في جهاز التحكم عن بعد أو اختر أيقونة الإعدادات في الشاشة الرئيسية وافتح العرض والصوت -> إعدادات الصوت المتقدمة.

تتوفر الإعدادات التالية لتنسيق الصوت:

تلقائي:

باستخدام هذا الخيار لتشغيل الصوت، يقوم جهاز Thomson Streaming Stick 140 عبر كابل HDMI أو كابل Toslink الضوئي الرقمي باكتشاف أفضل تنسيق صوتي يمكن أن يدعمه الجهاز المتصل وضبط خصائص تشغيل الصوت وفقًا للجهاز المتصل. يُوصى بهذا الخيار لتنسيق الصوت.

لا شيء:

باستخدام هذا الخيار لتشغيل الصوت، لن يقوم جهاز Thomson Streaming Stick 140 بتشغيل الصوت المحيطي عبر كابل HDMI المتصل أو كابل Toslink الضوئي الرقمي. يُوصى بهذا الخيار إذا كنت ترغب في استخدام محول صوت رقمي (DAC) لتحويل الصوت الرقمي من جهاز Thomson Streaming Stick 140 إلى صوت تناظري أو إذا كان الجهاز المتصل لا يدعم تشغيل الصوت الرقمي.

يدوي:

قم بتمكين أو تعطيل كل تنسيق مدعوم بواسطة هذا الجهاز بشكل انتقائي، بغض النظر عن ما يدعمه جهاز الإخراج الصوتي الخاص بك.

11. التحديثات

يتم تحديث برنامج جهاز Thomson Streaming Stick 140 تلقائيًا. إذا كانت هناك تحديثات متاحة للتطبيقات المثبتة أو لنظام التشغيل، فستتلقى إشعارًا على الشاشة الرئيسية. قم بتحديد الإشعار واضغط على زر OK لقراءته.

12. الأسئلة والأجوبة

<p>تحوّل قطعة البث من طراز Thomson 140 تلفازك إلى تلفاز ذكي، وتجلب ميزات أندرويد المعروفة من الهواتف المحمولة إلى شاشتك. يمكنك تحميل التطبيقات مثل خدمات البث، الألعاب، مراكز الوسائط التلفزيونية وآلاف التطبيقات الأخرى من متجر Google Play. لمزيد من المعلومات، يُرجى زيارة الموقع https://tv.mythomson.com/en/Support/FAQs.</p>	<p>ما هي الاستخدامات الممكنة لجهاز Thomson Streaming Stick 140؟</p>
<p>كلا، ليس عليك ذلك. قطعة البث من طراز Thomson 140 تقوم بترقية أي تلفاز ليصبح تلفازًا ذكيًا.</p>	<p>هل أحتاج إلى تلفاز ذكي لاستخدام جهاز Thomson Streaming Stick 140؟</p>
<p>يجب توصيل قطعة البث من طراز Thomson 140 بمنفذ HDMI في التلفاز. يمكن توصيلها مباشرة أو عبر كابل التمديد HDMI المرفق.</p>	<p>ما هي التوصيلات اللازمة لتشغيل جهاز Thomson Streaming Stick 140؟</p>
<p>التطبيقات التالية مثبتة مسبقًا: نتفليكس، يوتيوب، ديزني+، برايم فيديو، DAZN وغيرها.</p>	<p>هل يحتوي جهاز Thomson Streaming Stick 140 على تطبيقات مثبتة مسبقًا؟</p>
<p>يتطلب إعداد قطعة البث من طراز Thomson 140 حسابًا على جوجل. يجب أن تكون مسجلًا في حسابك على جوجل على قطعة البث الخاصة بك من طراز Thomson 140 للوصول إلى متجر Google Play، وخدمة Hey Google، والعروض المفضلة من تطبيقات البث.</p>	<p>هل أحتاج إلى حساب Google لاستخدام جهاز Thomson Streaming Stick 140؟</p>
<p>بعض التطبيقات المتاحة في متجر Google Play للأجهزة المحمولة مثل الهواتف الذكية والأجهزة اللوحية ليست متاحة لأجهزة Google TV لأسباب قانونية.</p>	<p>لماذا لا أجد التطبيق المتوفر على جهازي المحمول في متجر Google Play الخاص بـ Google TV؟</p>
<p>كلا، تحتاج إلى استخدام هاتفك المحمول أو جهاز الكمبيوتر لإنشاء وتحرير حسابك على جوجل.</p>	<p>هل يمكنني إنشاء أو تعديل حساب Google الخاص بي على الجهاز؟</p>
<p>من الممكن مشاهدة ملفات الفيديو من الخادم المنزلي، ولكن يتطلب ذلك تطبيقًا مناسبًا ومعلومات حول كيفية إعداد الاتصال.</p>	<p>هل يمكنني مشاهدة محتوى الفيديو أو الملفات من الخادم الخاص بي عبر الشبكة المنزلية على جهاز Thomson Streaming Stick 140؟</p>
<p>تعمل قطعة البث بشكل جيد مع اتصال الإنترنت القياسي. ومع ذلك، ستحصل على تجربة أفضل كلما زادت سرعة الاتصال بالإنترنت. يُرجى ملاحظة أنه كلما زاد عدد الأجهزة المتصلة بشبكتك المنزلية، قلّت السرعة المتاحة لقطعة البث من طراز Thomson 140.</p>	<p>ما هي متطلبات الإنترنت لجهاز Thomson Streaming Stick 140؟</p>
<p>من قائمة الشاشة الرئيسية لنظام أندرويد، اضغط على زر مساعد جوجل الموجود على جهاز التحكم الخاص بقطعة البث من طراز Thomson 140. يمكنك البحث عن أي محتوى، وستظهر كل المحتويات المتعلقة بسؤالك في القائمة.</p>	<p>كيف أستخدم مساعد Google؟</p>

13. المواصفات التقنية

الصوت والفيديو

دقة العرض: ٤كي الترا إتش دي
دقة الفيديو: ٤كي x٢كي @٦٠ إطارًا في الثانية، ١٠٨٠ب، ١٠٨٠آي، ٧٢٠ب، ٥٧٦ب، ٥٧٦آي، ٤٨٠ب، ٤٨٠آي
فك ترميز الصوت: دولبي ديجيتال بلس ودولبي أتموس

النظام والذاكرة

نظام التشغيل: جوجل تي في
الشريحة: أم لوجيك S905Y4
المعالج المركزي: رباعي النواة كورتكس-A35
المعالج الرسومي: ARM Mali-G31 MP2
ذاكرة الوصول العشوائي: DDR2 جيجابايت
ذاكرة فلاش eMMC: ٨ جيجابايت

الاتصال اللاسلكي

واي-فاي مدمج: ٨٠٢.١ ب / ج / ن / أ / أك.٤ جيجا هرتز / ٥ جيجا هرتز ٢٢٢٢
بلوتوث: ٥.٠

التوافق

تلفزيونات HD وFHD وUHD المزودة بمنفذ HDMI متوافق
لوحة مفاتيح بلوتوث
يد تحكم ألعاب بلوتوث

البيانات العامة

مصدر الطاقة: ١٠٠ - ٢٤٠ فولت تيار متردد ~ ٥٠ / ٦٠ هرتز
جهد الإدخال: محول الطاقة ٥ فولت = ١ أمبير
استهلاك الطاقة أثناء العمل: بحد أقصى ٥ واط
درجة حرارة التشغيل: ٠ ~ ٥٠+ درجة مئوية
درجة حرارة التخزين: ٢٠- ~ ٧٠+ درجة مئوية
الأبعاد (عرض x عمق x ارتفاع): ٣٤,٤ x ١٢ x ٩٣ ملم
الوزن: ١٠٤ جرام

التراخيص

هذا المنتج مرخص بموجب رخصة مجموعة براءات اختراع AVC للاستخدام الشخصي وغير التجاري للمستهلك من أجل (1) ترميز الفيديو وفقًا لمعيار AVC («فيديو AVC») و / أو (2) فك ترميز فيديو AVC الذي تم ترميزه بواسطة مستهلك يشارك في نشاط شخصي وغير تجاري و / أو تم الحصول عليه من مزود فيديو مرخص لتوفير فيديو AVC. لا يتم منح أي ترخيص أو ينبغي ضمنا لأي استخدام آخر. يمكن الحصول على معلومات إضافية من MPEG LA, L.L.C. انظر <http://www.mpegla.com/>. يحتوي هذا المنتج على برنامج أو أكثر محمي بموجب قوانين حقوق الطبع والنشر الدولية وقوانين الولايات المتحدة كأعمال غير منشورة. وهي سرية وملكية خاصة لشركة Dolby Laboratories. يحظر نسخها أو الكشف عنها، كليًا أو جزئيًا، أو إنتاج أعمال مشتقة منها دون إذن صريح من Dolby Laboratories. حقوق الطبع والنشر ٢٠١٢-٢٠٢١ لشركة Dolby Laboratories. جميع الحقوق محفوظة. تخضع للتغييرات. نتيجة للبحث والتطوير المستمرين، قد تتغير المواصفات التقنية وتصميم ومظهر المنتجات. جوجل، أندرويد تي في، جوجل بلاي، يوتيوب، كرومست، والعلامات والشعارات ذات الصلة هي علامات تجارية لشركة جوجل ذ. م. م. نتفليكس علامة تجارية مسجلة لشركة نتفليكس، Inc. واي-فاي علامة تجارية مسجلة لتحالف واي-فاي. مصطلحات HDMI High- و HDMI Licensing Administrator, Definition Multimedia Interface وشعار HDMI هي علامات تجارية أو علامات مسجلة لـ HDMI Licensing Administrator, Inc. في الولايات المتحدة والدول الأخرى. دولبي، دولبي فيجن، دولبي أوديو، ورمز الـ«دبل دي» علامات تجارية لشركة Dolby Laboratories Licensing Corporation. مُصنَّع بموجب ترخيص من Dolby Laboratories. لمزيد من المعلومات عن براءات DTS، انظر <http://patents.dts.com/>. جميع أسماء المنتجات هي علامات تجارية أو علامات تجارية مسجلة لأصحابها. © ٢٠٢٣ StreamView GmbH، فرانز-جوزيفس-كاي ١، ١٠١٠ فيينا، النمسا. جميع الحقوق محفوظة. Thomson علامة تجارية مسجلة لشركة Thomson Corporation، تستخدم بموجب ترخيص من StreamView GmbH.