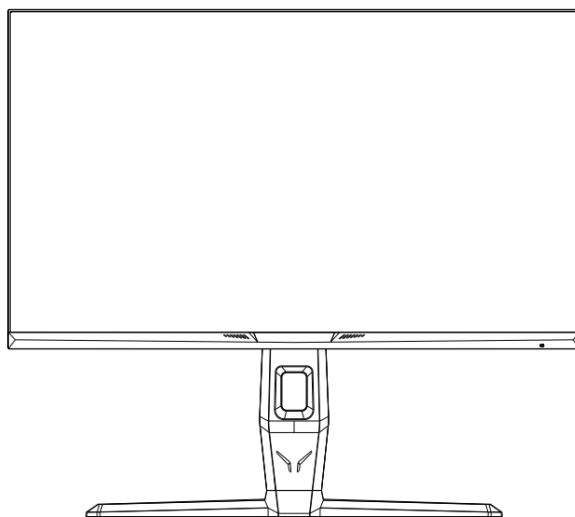


# ***THOMSON***



## **Moniteur Gaming QHD**

### **M27QG5Y14**



[tv.mythomson.com](https://tv.mythomson.com)



[tv.mythomson.com/  
en/Support/FAQs/](https://tv.mythomson.com/en/Support/FAQs/)



[tv.mythomson.com/  
Support/Product-Registration/](https://tv.mythomson.com/Support/Product-Registration/)

## IMPORTANT

AVANT D'UTILISER CE MONITEUR, VEUILLEZ LIRE ATTENTIVEMENT LE MANUEL ET LE CONSERVER POUR RÉFÉRENCE ULTÉRIEURE.  
LA COULEUR ET L'APPARENCE PEUVENT VARIER EN FONCTION DU MODÈLE SPÉCIFIQUE DU PRODUIT.  
LES SPÉCIFICATIONS SONT SUSCEPTIBLES D'ÊTRE MODIFIÉES À L'AVENIR POUR AMÉLIORER LES PERFORMANCES SANS PRÉAVIS.

### Table des matières

<b>1 Informations importantes sur le produit</b> .....	3
<b>2 AVERTISSEMENT</b> .....	3
<b>3 Contenu de l'emballage</b> .....	6
<b>4 Installation de la base</b> .....	7
<b>5 Transporter et soulever le moniteur</b> .....	7
<b>6 Installation sur la table</b> .....	8
<b>7 Ergonomie</b> .....	8
<b>8 Installation au mur</b> .....	9
<b>9 Raccordement du câble</b> .....	10
<b>10 Contrôle du panneau</b> .....	12
<b>11 Utilisation du menu de l'affichage à l'écran (OSD)</b> .....	12
<b>12 Conseils d'utilisation écologique pour le moniteur Thomson</b> .....	14
<b>13 Autres</b> .....	15
<b>14 Dépannage</b> .....	16
<b>15 Caractéristiques techniques</b> .....	17
<b>15.1 Restrictions nationales</b> .....	17
<b>15.2 Licence</b> .....	18

# 1 Informations importantes sur le produit

**Veillez lire les instructions avant d'utiliser l'appareil et conservez-les pour une utilisation ultérieure.**

L'équipement portant ce symbole est un appareil électrique de classe II ou à double isolation. Il a été conçu de telle sorte qu'il ne nécessite pas de connexion de sécurité à la terre électrique.

## **Stockage**

Votre appareil a été soigneusement vérifié et emballé avant d'être expédié. Lors du déballage, assurez-vous que toutes les pièces sont incluses et gardez l'emballage hors de portée des enfants. Nous vous recommandons de conserver le carton pendant la période de garantie, afin que votre appareil soit parfaitement protégé en cas de réparation ou de garantie.

## **Directive DEEE**

Ce marquage indique que ce produit ne doit pas être éliminé avec les autres déchets ménagers dans l'ensemble de l'UE. Veuillez le recycler de manière responsable afin de promouvoir la réutilisation durable des ressources matérielles. Pour retourner votre appareil usagé, veuillez utiliser les systèmes de retour et de collecte ou contacter le détaillant où le produit a été acheté.

Destiné à un usage intérieur uniquement dans les pays membres de l'UE et de l'AELE.

AT BE BG CH CY CZ DE DK EE ES FI FR GR HR HU IE IS IT LI LT LU LV MT NL NO PL PT RO SI SK SE TR UK (NI)

## **Soutien**

FAQ, manuels, aide et assistance :

**[tv.mythomson.com/support](https://tv.mythomson.com/support)**

## **Informations sur la sécurité**

En cas de conditions météorologiques extrêmes (orages, foudre) et d'inactivité prolongée (départ en vacances), débranchez le produit du réseau électrique.

La fiche secteur sert à déconnecter le moniteur du réseau électrique et doit donc rester facilement utilisable. Si le moniteur n'est pas déconnecté électriquement du réseau, l'appareil continuera à consommer de l'énergie dans toutes les situations, même si le produit est en mode veille ou éteint.

**Important :** veuillez lire attentivement ces instructions avant de procéder à l'installation ou à l'utilisation de l'appareil.

# 2 AVERTISSEMENT

**Cet appareil est destiné à être utilisé par des personnes (y compris des enfants) qui sont capables / expérimentées pour faire fonctionner un tel appareil sans surveillance, à moins qu'elles n'aient reçu une surveillance ou des instructions concernant l'utilisation de l'appareil de la part d'une personne responsable de leur sécurité.**

- Ne placez pas ce produit à proximité ou au-dessus d'appareils de chauffage électrique ou de radiateurs, ou dans des endroits exposés à la lumière directe du soleil.
- Ne placez pas d'objets générateurs de chaleur (tels que bougies, cendriers, encens, gaz inflammables ou substances explosives, etc).
- Ne placez pas de récipients remplis d'eau sur le moniteur, car cela pourrait entraîner un risque d'incendie ou de choc électrique.
- N'exposez pas le produit à des substances huileuses ou à des agents chimiques, car cela pourrait entraîner la corrosion du boîtier du produit.
- Ne pas exposer ce produit à la pluie ou à proximité de l'eau (par exemple, baignoire, évier, évier de cuisine, évier de buanderie, sous-sol humide, piscine).
- Si l'appareil est mouillé accidentellement, s'il ne fonctionne pas normalement, en particulier s'il émet un son ou une odeur inhabituels, débranchez immédiatement la prise d'alimentation et contactez un revendeur ou un centre de service agréé pour obtenir de l'aide.
- Lorsque vous nettoyez le moniteur, veillez à utiliser un chiffon sec et doux qui ne contient pas de substances inflammables. Avant de procéder au nettoyage, veillez à débrancher le cordon d'alimentation ou l'adaptateur secteur.
- Ne surchargez pas les prises murales, les rallonges ou les prises de courant intégrées, sous peine d'incendie ou d'électrocution.
- Le cordon d'alimentation ou l'adaptateur doit être placé à un endroit où l'on ne risque pas de marcher dessus ou d'être écrasé par des objets situés au-dessus ou à côté, et une attention particulière doit être accordée aux fils au niveau de la fiche, des prises de courant intégrées et de la sortie du moniteur.
- Avant de brancher le cordon d'alimentation CA à l'adaptateur d'alimentation ou à l'interface d'alimentation du moniteur (selon le style du produit), veillez vous assurer que votre alimentation locale répond aux exigences de l'adaptateur d'alimentation ou de la tension d'entrée du moniteur. Ne touchez pas l'intérieur de ce produit afin d'éviter tout risque d'électrocution. Seuls des techniciens qualifiés sont autorisés à ouvrir le couvercle de ce produit.
- La prise du cordon d'alimentation doit être facilement accessible. Ne placez pas le moniteur, un meuble, etc. sur le cordon d'alimentation. Un cordon d'alimentation/une fiche endommagé(e) peut provoquer un incendie ou un choc électrique. Manipulez le cordon d'alimentation par la fiche, ne débranchez pas le moniteur en tirant sur le cordon d'alimentation. Ne touchez jamais le cordon d'alimentation/la fiche avec des mains mouillées, car cela pourrait provoquer un court-circuit ou une électrocution. Ne faites jamais de nœud dans le cordon d'alimentation et ne l'attachez pas avec d'autres cordons. Lorsqu'il est endommagé, il doit être remplacé, ce qui ne peut être fait que par du personnel qualifié.
- Ne placez JAMAIS le moniteur sur du tissu ou d'autres matériaux qui pourraient se trouver entre l'ensemble du moniteur et le mobilier de soutien.
- Ne placez pas le moniteur sur le sol ou sur des surfaces inclinées.
- Si vous prévoyez de ne pas utiliser le moniteur pendant une période prolongée, ou si vous vous absentez de votre domicile (en particulier si des enfants, des personnes âgées ou des personnes handicapées sont laissés seuls), veillez à débrancher la fiche ou l'adaptateur d'alimentation de la prise de courant.
- L'accumulation de poussière peut provoquer des étincelles et de la chaleur au niveau du cordon d'alimentation ou de l'adaptateur électrique, ou détériorer l'isolation du cordon d'alimentation ou de l'adaptateur électrique, ce qui peut entraîner des chocs électriques, des fuites ou des incendies.

- Après avoir déplacé le moniteur d'un environnement froid à un endroit chaud, laissez-le reposer un moment avant de l'allumer pour permettre à la condensation à l'intérieur de se dissiper complètement et de sécher.
- Si vous prévoyez d'installer ce produit dans un environnement poussiéreux, à haute ou basse température, à forte humidité, contenant des produits chimiques ou dans des lieux utilisés 24 heures sur 24 (tels que les aéroports ou les gares, etc.), n'oubliez pas de contacter un centre de service agréé pour obtenir de l'aide. Sinon, le moniteur risque d'être gravement endommagé.
- Il est interdit aux enfants de grimper sur ce produit.
- N'installez pas ce produit dans un endroit instable, tel qu'une étagère bancale, un sol incliné ou un endroit soumis à des vibrations externes.
- Fixez soigneusement les pieds/le support au produit. Si le support est muni de vis, serrez-les fermement pour empêcher le moniteur de basculer. Ne serrez pas trop les vis.
- Ne placez pas le moniteur sur le sol ou sur des surfaces inclinées.
- Pour éviter tout risque d'étouffement, gardez les sacs en plastique hors de portée des bébés, des enfants et des animaux domestiques.

**SURTOUT - NE JAMAIS laisser quelqu'un, en particulier les enfants, pousser ou heurter l'écran, pousser quoi que ce soit dans les trous, les fentes ou toute autre ouverture de l'étui.**



#### CONSEILS AUX UTILISATEURS

Sur la base du décret législatif no. 49 du 14 mars 2014

"Exécution de la directive 2012/19/UE relative aux déchets d'équipements électriques et électroniques (DEEE)"

Ce marquage indique que ce produit ne doit pas être éliminé avec les autres déchets ménagers, mais qu'il doit être éliminé séparément des autres déchets. Par conséquent, l'utilisateur doit apporter le produit avec tous les composants essentiels aux centres de recyclage des déchets électriques et électroniques, ou retourner au détaillant avant d'acheter un nouveau produit de type équivalent, dans un rapport de 1 à 1, ou de 1 à 0 pour les produits dont les côtés sont plus grands que 25 cm.

L'élimination correcte de votre ancien appareil contribuera à prévenir les dommages potentiels pour l'environnement et la santé humaine et favorisera le recyclage des matériaux. L'élimination illégale du produit doit entraîner pour les utilisateurs des sanctions administratives basées sur le décret législatif no. 49 du 14 mars 2014.

Température de fonctionnement : -10°C~35°C

Cet appareil est conforme aux limites d'exposition aux rayonnements fixées pour un environnement non contrôlé. Cet appareil doit être installé et utilisé avec une distance minimale de 20 cm entre le radiateur et votre corps.



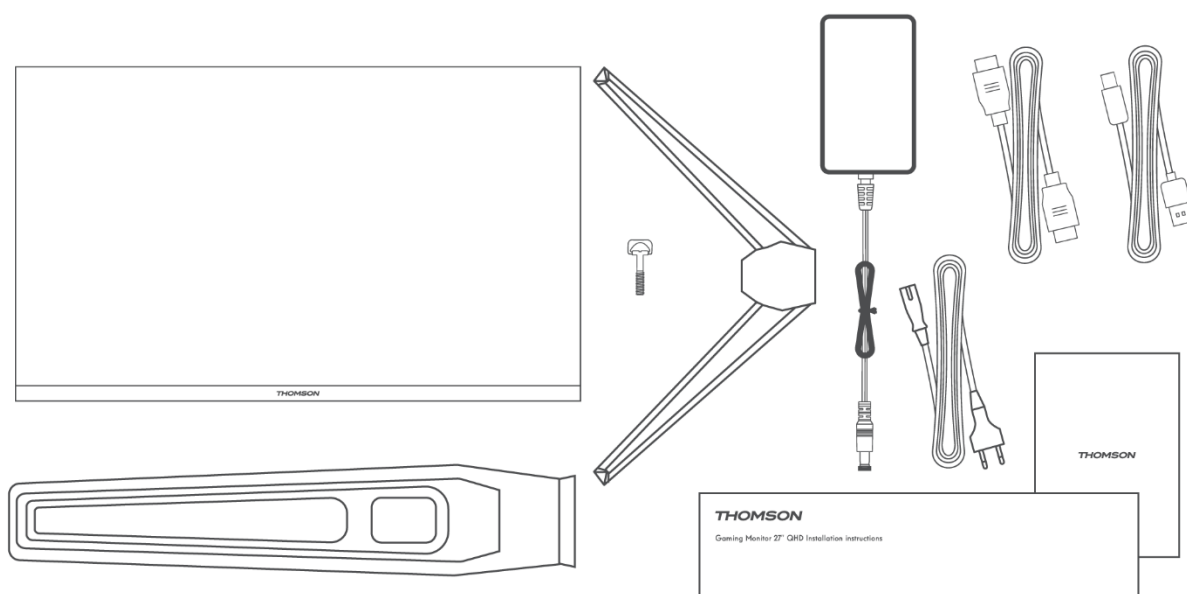
Careca Italia SpA déclare que ce produit est conforme à la directive 2014/30/UE, à la directive 2014/35/UE, à la directive 2009/125/CE, à la directive (UE) 2017/1369, à la directive 2011/65/UE et aux mises à jour ultérieures.

Le texte intégral de la déclaration de conformité de l'UE est disponible en ligne.

### 3 Contenu de l'emballage

1. Veuillez vérifier si tous les articles sont inclus dans votre ensemble de moniteurs. S'il manque des éléments, veuillez contacter votre revendeur à temps.
2. La couleur et la forme de l'article peuvent varier selon le modèle.
3. Les câbles fournis peuvent varier en fonction du produit acheté.

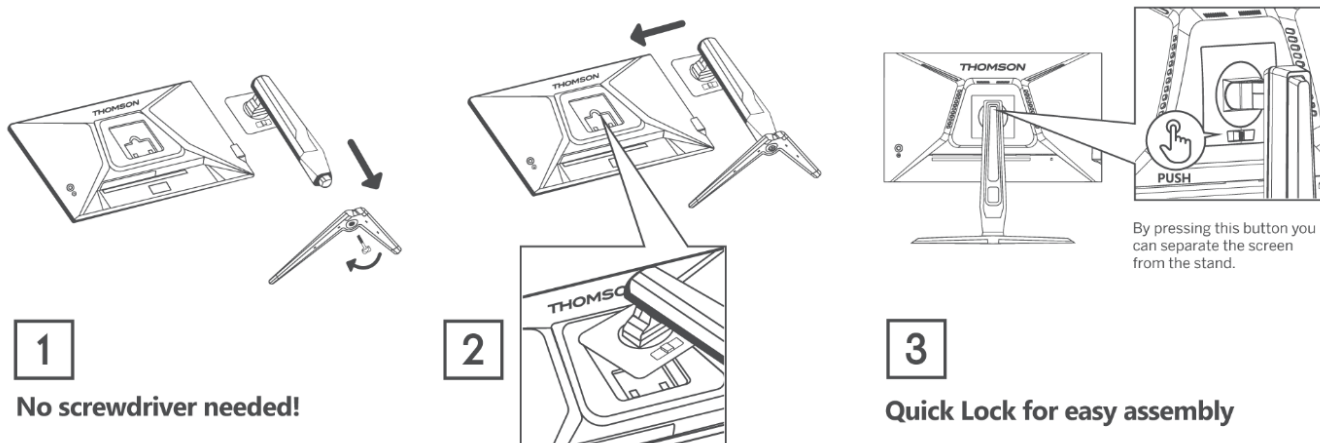
Manuel	Guide de démarrage rapide	Carte de garantie
Câble	USB-A vers USB-B	S'applique uniquement aux moniteurs équipés de ports UBS-B. Tous les modèles ne sont pas livrés avec un câble USB-B. Vous pouvez acheter cet accessoire séparément.
Câble	Câble HDMI	S'applique uniquement aux moniteurs dotés de ports HDMI. Tous les modèles ne sont pas livrés avec un câble HDMI, vous pouvez acheter cet accessoire séparément.
Autres	Adaptateur	Câble d'alimentation



## 4 Installation de la base

Reportez-vous au Guide d'installation rapide (QIG) pour obtenir des instructions sur le déballage du moniteur. Assemblez le moniteur sur une surface plane et posez-le sur un chiffon.

(\*Les fonctions du moniteur peuvent varier en fonction du modèle, le produit réel prévaut)



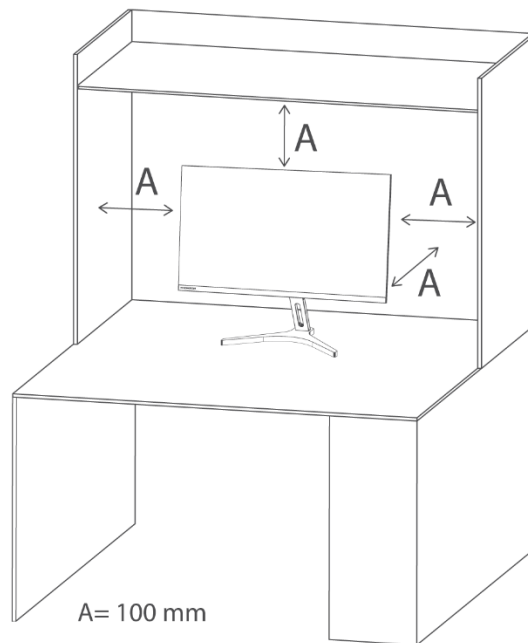
## 5 Transporter et soulever le moniteur

Pour garantir un transport sûr du moniteur et éviter les rayures ou les dommages, veuillez suivre ces instructions, quelles que soient sa forme et sa taille.

- Avant de transférer le moniteur, veuillez le placer dans sa boîte/son emballage d'origine.
- Débranchez le cordon d'alimentation et les autres câbles avant d'effectuer toute opération sur le moniteur.
- Tenez fermement le bas et les côtés du moniteur. Ne tenez pas le panneau lui-même.
- Veillez à ce que l'écran ne soit pas en face d'objets pointus et à ce qu'il soit à bonne distance d'autres matériaux qui pourraient l'endommager.
- Pour transférer correctement le moniteur, veillez à ce qu'il soit en position verticale et non sur le côté.

## 6 Installation sur la table

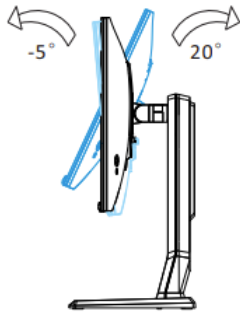
Placez le moniteur sur la table en position verticale après l'avoir assemblé. Le moniteur doit être éloigné d'au moins 100 mm des murs pour assurer une ventilation suffisante.



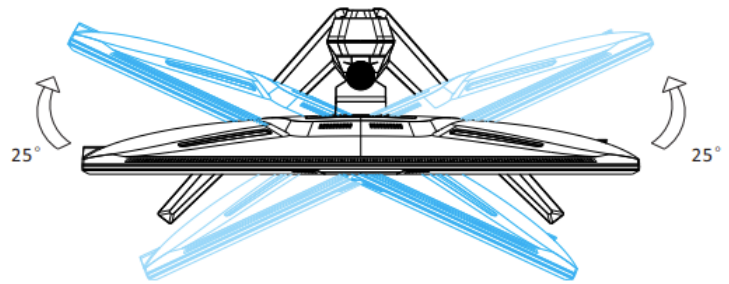
## 7 Ergonomie

- Les dessins sont fournis à titre de référence uniquement et il convient de se référer au moniteur réel.
- L'angle de l'écran peut être réglé vers l'avant de 5° et vers l'arrière de 15° pour un angle confortable.
- Veillez à ne pas toucher ou appuyer sur la zone de l'écran lorsque vous réglez l'angle du moniteur.

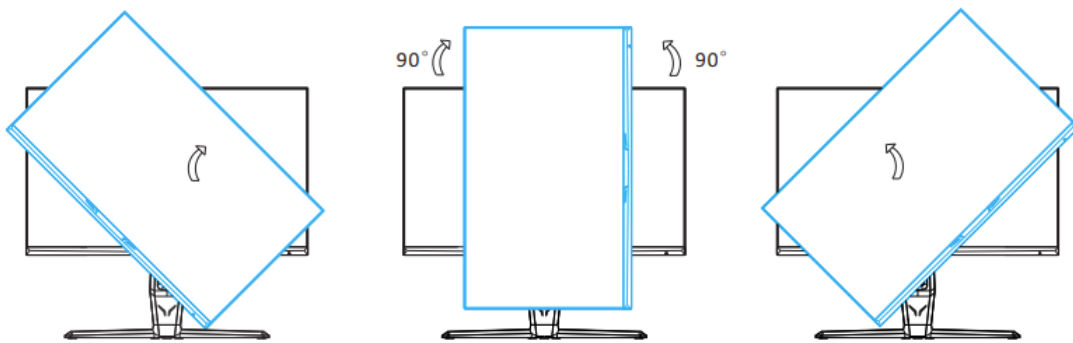




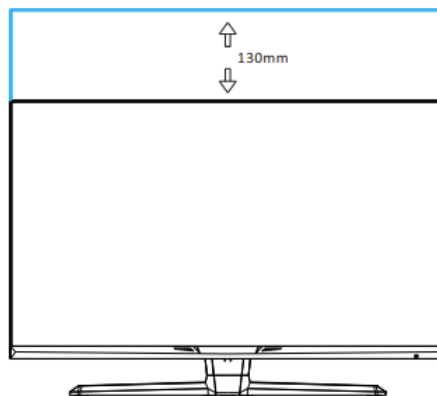
Anale d'inclinaison du moniteur: 5°-20°



Angle de pivotant du moniteur: L25°, R25°



Angle de pivotement du moniteur: +90°-90°



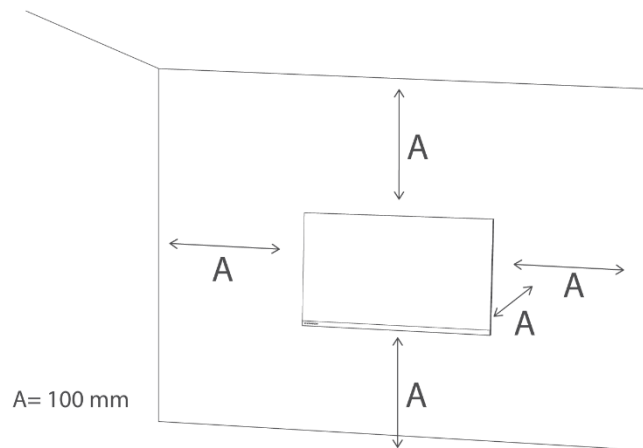
Réglage de la hauteur de la tête du moniteur : 0-130mm

## 8 Installation au mur

Le moniteur est conforme aux spécifications de la plaque de montage mural ou d'autres dispositifs compatibles.

Le moniteur doit être installé avec un espace d'au moins 100 mm de chaque côté du

moniteur et à 100 mm du mur pour assurer une ventilation suffisante. Les vis, la plaque du moniteur ou les autres dispositifs compatibles doivent être certifiés VESA et être utilisés conformément aux normes VESA.



Remarque : la plaque de montage mural ou d'autres dispositifs compatibles **ne sont pas** fournis avec le moniteur.

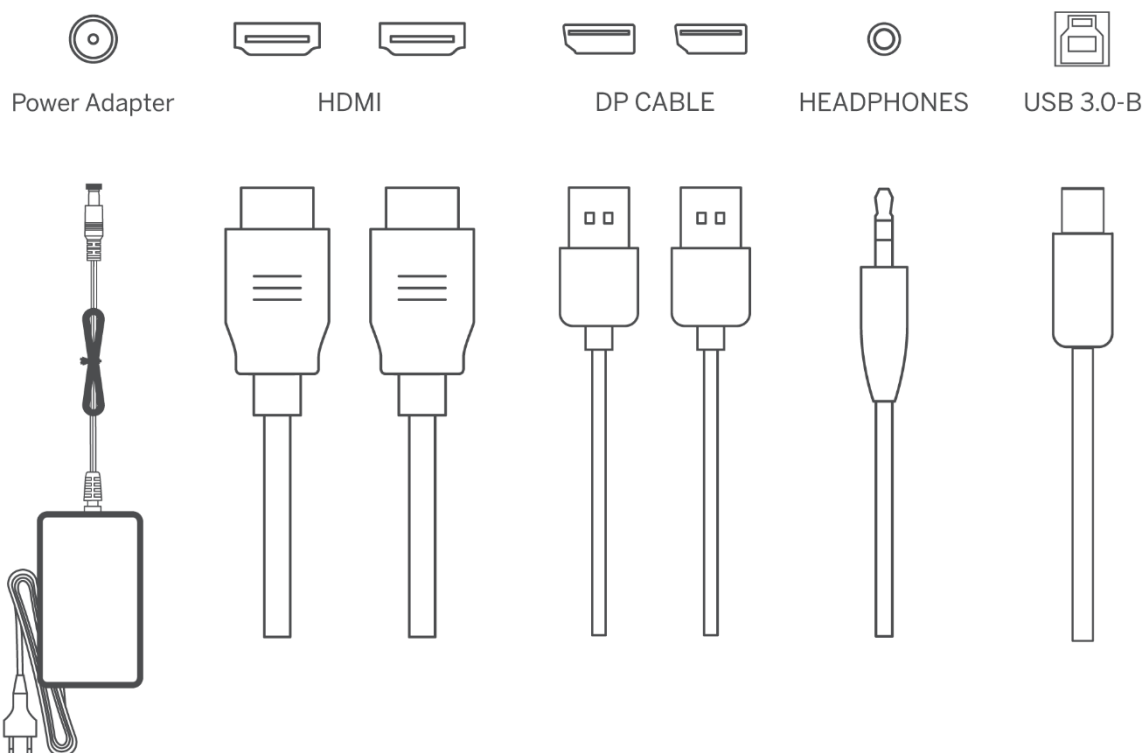
## 9 Raccordement du câble

Selon le modèle du produit, les informations de configuration à l'arrière du moniteur peuvent varier.

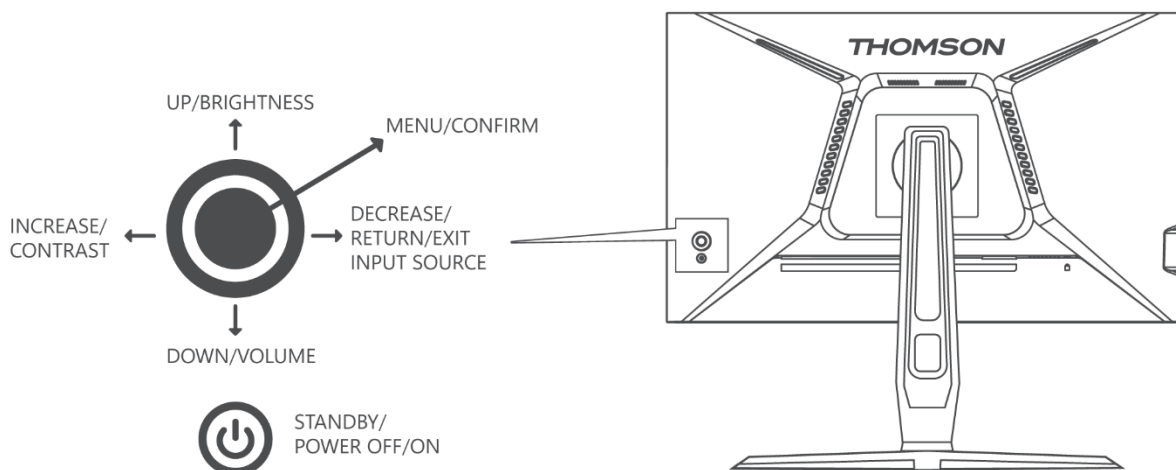
Veillez à lire les informations suivantes avant de connecter le produit.

1. Avant de connecter le produit, vérifiez les deux connecteurs sur le(s) câble(s) de signal fourni(s) ainsi que la forme et la position des connecteurs sur le produit et les appareils externes.
2. Avant de connecter le produit, assurez-vous que le cordon d'alimentation n'est pas plié ou endommagé.
3. Connectez le cordon d'alimentation au produit et branchez-le sur une prise murale. Si vous remarquez un fonctionnement anormal du produit, débranchez-le immédiatement et contactez votre revendeur.
4. Après avoir branché le produit, veillez à lire le manuel pour vous familiariser avec les caractéristiques du produit, les précautions à prendre et les autres informations nécessaires à une utilisation correcte du produit.

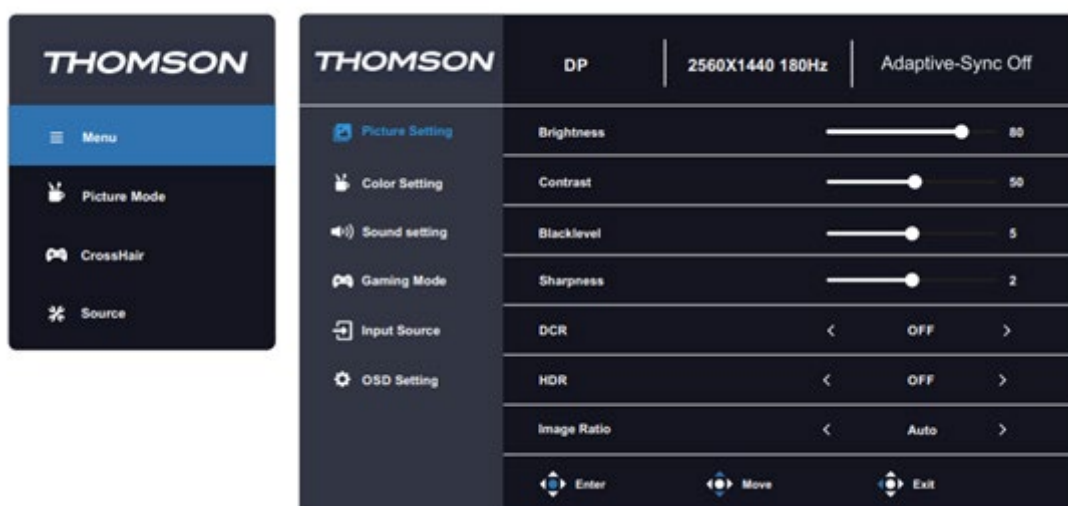
HDMI	HDMI : Utilisez un câble HDMI pour connecter le port HDMI du produit au port HDMI OUT d'un autre appareil que vous souhaitez connecter.	Écouteurs	Sortie écouteurs : Utilisez une fiche de casque pour vous connecter à la prise de sortie écouteurs.
DP	DP : Utilisation d'un câble DisplayPort (DP) pour connecter le port DP du produit au port DP OUT d'un autre appareil que vous souhaitez connecter.	DC IN	DC IN 12V : Utilisez l'adaptateur fourni pour connecter le port. Notez que ce port ne supporte que 12V. Veuillez consulter le centre de service agréé pour les adaptateurs non originaux.
USB-B 3.0	Utilisez un câble USB-B 3.0 pour connecter votre moniteur à l'ordinateur. Une fois ce câble connecté, vous pouvez utiliser les connecteurs USB-A 3.0 du moniteur.	USB-A 3.0	Connectez vos périphériques USB tels que souris, clavier et autres accessoires. Remarque : pour utiliser ces ports, vous devez d'abord connecter le câble USB-B 3.0.



## 10 Contrôle du panneau



## 11 Utilisation du menu de l'affichage à l'écran (OSD)



1. Pour afficher le menu OSD, appuyez sur le bouton de navigation à l'arrière du moniteur.
2. Pour naviguer dans le menu, appuyez sur les touches haut/bas.
3. Pour sélectionner l'onglet des paramètres, appuyez sur le bouton de navigation ou sur la touche de droite.
4. Pour ajuster les paramètres, sélectionnez-en un et utilisez les touches droite/gauche pour les ajuster.
5. Pour revenir au menu précédent, appuyez sur la touche gauche.
6. Pour quitter le menu OSD, appuyez sur la touche gauche jusqu'à ce que vous sortiez.

<b>Menu principal</b>	<b>Sous-menu</b>	<b>Options</b>	<b>Description</b>
Réglage de l'image	Luminosité	0-100	Régler la luminosité de l'écran
	Contraste	0-100	Régler le contraste de l'écran
	Niveau noir	0-10	Ajuster la profondeur de la couleur noire
	Netteté	0-4	Régler la netteté de l'écran
	DCR	Marche/Arrêt	Activer/désactiver la fonction de rapport de contraste dynamique (DCR)
	HDR	Marche/Arrêt	Activer/désactiver la plage dynamique élevée (HDR)
	Rapport d'image	Auto/16:9/4:3	Régler le rapport d'aspect de l'écran
Réglage de la couleur	Mode image	Energy Star/Standard/ Film/Bureau/FPS/ RTS/Racing/sRGB	Sélectionner le préréglage du mode d'image
	Gamma	Désactivé/1,8/2,0/2,2/2,4	Régler le niveau de gamma de l'écran
	Faible lumière bleue	Arrêt/Faible/Moyen/ Fort	Régler le niveau de lumière bleue de l'écran
	Température de couleur	Chaud/Utilisateur/ Frais/Normal	Régler la température de couleur de l'écran
	Rouge	0-100	Personnaliser les paramètres RVB
	Vert	0-100	
	Bleu	0-100	
Réglage du son	Volume	0-100	Régler le volume audio
	Muet	Marche/Arrêt	Désactiver ou activer la sortie audio
Mode jeu	Synchronisation adaptative	Marche/Arrêt	
	Temps de réponse	Off/Fast/Extreme	
	MPRT		
	Cheveux croisés	Off/CH1/CH2/ CH3/CH4	
	Minuterie	Off/15:00/30:00/ 45:00/60:00	
	Taux de rafraîchissement	Off/Top-left/Top- right/Bottom- left/Bottom-right	

Source d'entrée	Auto	Marche/Arrêt	Permet au moniteur de passer automatiquement à la dernière entrée active.
	Sélection de l'entrée	HDMI/VGA	Sélection de l'entrée du moniteur
Réglage de l'OSD	Langue	Anglais Espagnol Français Italien Allemand Hongrois Portugais	Définir la langue du menu OSD
	H.Position	0-100	Régler la position horizontale de l'OSD
	V.Position	0-100	Régler la position verticale de l'OSD
	Délai d'attente	0-60	Définir la durée d'activation de l'OSD en secondes
	Transparence	0-100	Régler la valeur de transparence de l'OSD
	DDC/CI	Marche/Arrêt	Permet à votre appareil de contrôler les paramètres de l'écran
	LED RVB	Hors course/Cheval qui court/Respiration/Couleur pleine/Rouge/Vert/Bleu/Cyan/Pourpre/Jaune/Cheval de course 1	Sélectionnez l'une des présélections d'éclairages LED au dos de votre moniteur.
	Remise à zéro	N/A	Réinitialiser les configurations du moniteur

## 12 Conseils d'utilisation écologique pour le moniteur

### Thomson

Pour réduire la consommation d'énergie et minimiser votre empreinte environnementale lorsque vous utilisez votre moniteur Thomson, suivez ces pratiques écologiques simples :

- **Activer le mode d'économie d'énergie** : Activez le **mode Eco** du moniteur pour réduire la consommation d'énergie lorsque le moniteur n'est pas utilisé. Ce paramètre permet de réduire la luminosité et d'économiser de l'énergie pendant les périodes d'inactivité.

- **Régler la luminosité et le contraste** : Réduisez les paramètres de luminosité et de contraste à un niveau confortable. Cela permet non seulement de réduire la consommation d'énergie, mais aussi de prolonger la durée de vie du moniteur.
- **Éteindre le moniteur lorsqu'il n'est pas utilisé** : Éteignez toujours le moniteur lorsque vous avez fini de l'utiliser, en particulier pendant les longues périodes d'inactivité. Vous pouvez également définir un **mode veille** plus court ou une minuterie d'arrêt automatique.
- **Débrancher en cas d'inactivité** : Débranchez le moniteur lorsqu'il n'est pas utilisé pendant de longues périodes, par exemple pendant les vacances ou les absences prolongées. Cela permet d'éviter la consommation d'énergie fantôme.
- **Mise au rebut correcte** : À la fin de sa vie, recyclez votre moniteur de manière responsable en le déposant dans un point de collecte de déchets électroniques désigné, conformément à la **directive DEEE**. Cela permet de garantir une élimination correcte et de favoriser la réutilisation durable des matériaux.

## 13 Autres

Fonctionnalités "Plug and Play" :

Ce moniteur peut être installé sur n'importe quel système compatible Plug and Play.

L'interaction entre le moniteur et le système informatique permet d'optimiser les conditions de fonctionnement et les réglages du moniteur.

Dans la plupart des cas, l'installation du moniteur est automatique, à moins que l'utilisateur ne choisisse un autre paramètre.

Pixels morts acceptables :

L'affichage de ce produit est réalisé à l'aide d'un processus semi-conducteur avancé avec une précision de plus de 1 ppm (partie par million).

Mais certains pixels peuvent être trop clairs ou trop sombres lorsqu'ils sont affichés en rouge, vert, bleu ou blanc. N'hésitez pas à l'utiliser, car la qualité est satisfaisante.

Cet équipement est un équipement informatique de classe B.

Lorsque l'utilisateur regarde l'écran sous un angle différent, la lumière des DEL peut apparaître sur le bord du cadre du produit, mais ce phénomène n'est pas nocif pour le corps humain et n'affecte pas les caractéristiques et les performances du produit.



Pour éviter tout dommage auditif, limitez la durée d'écoute à des volumes élevés.

### AVERTISSEMENT

Ne placez jamais un moniteur dans un endroit instable. Le moniteur risque de tomber et de provoquer des blessures graves, voire mortelles. De nombreuses blessures, en particulier chez les enfants, peuvent être évitées en prenant des précautions simples telles que :

1. Utiliser les armoires ou les supports recommandés par le fabricant de l'ensemble de moniteurs.

2. N'utilisez que des meubles qui peuvent supporter l'ensemble du moniteur en toute sécurité.
3. S'assurer que l'ensemble de moniteurs ne dépasse pas le bord du meuble de support.
4. Ne pas placer le moniteur sur un meuble haut (par exemple, une armoire ou une bibliothèque) sans ancrer le meuble et le moniteur sur un support approprié.
5. Ne pas placer l'ensemble du moniteur sur du tissu ou d'autres matériaux qui pourraient se trouver entre l'ensemble du moniteur et le mobilier de soutien.
6. Sensibiliser les enfants aux dangers qu'il y a à grimper sur les meubles pour atteindre le moniteur ou ses commandes.

---

Si votre ensemble de moniteurs existant est conservé et déplacé, les mêmes considérations que ci-dessus doivent être appliquées.

Vis de fixation murale : 22-24 pouces M4, 28-70 pouces M6, 75 pouces M8

**Remarque** : ne pas suspendre l'appareil en biais afin d'éviter tout risque de chute.

**Remarque** : lors de l'utilisation d'un support de montage mural, la hauteur d'installation ne doit pas dépasser 2 mètres.

**Note** : Ne pas couvrir les ouvertures de ventilation.

**Remarque** : Cet équipement n'est pas destiné à être utilisé sur un support souple (comme des draps de lit, des couvertures, etc.).

## 14 Dépannage

Un écran noir apparaît/ Impossible d'allumer le produit :

1. Veuillez vérifier que l'adaptateur électrique est correctement branché.
2. Veuillez vérifier si l'adaptateur d'alimentation est normalement connecté à la prise 100-240V AC.
3. Vérifiez si les informations relatives au câble de détection du signal s'affichent à l'écran, vérifiez la connexion du câble entre le système connecté et ce moniteur.
4. Différentes entrées :
  - a. Veuillez vérifier si l'entrée DP est sélectionnée comme source, si vous connectez le câble DP après que votre système connecté ait été mis sous tension. Déconnectez et reconnectez le câble DP pendant que vous utilisez votre système connecté. Il se peut que l'écran n'affiche pas d'image, car certaines cartes graphiques ne peuvent pas émettre de signal. Dans ce cas, redémarrez votre système connecté après avoir connecté le câble DP et/ou mettez à jour les pilotes de votre carte graphique.
  - b. Veuillez vérifier si l'entrée HDMI est sélectionnée comme source, si vous connectez le câble HDMI après que votre système connecté ait été mis sous tension. Déconnectez et reconnectez le câble HDMI lorsque vous utilisez votre système connecté. Il se peut que l'écran n'affiche pas d'image, car certaines cartes graphiques ne peuvent pas émettre de signal. Dans ce cas, redémarrez



votre système connecté après avoir connecté le câble HDMI et/ou mettez à jour les pilotes de votre carte graphique.

## 15 Caractéristiques techniques

	M24FB2Y14	M27FB5C14	M27FB7C14V	M24FG2Y14	M27QG5Y14
Tension de fonctionnement	100-240 V, 50-60 Hz	100-240 V, 50-60 Hz	100-240 V, 50-60 Hz	100-240 V, 50-60 Hz	100-240 V, 50-60 Hz
Adaptateur DC Spécifications (sortie)	12 V/2A, 24W	12 V/3A, 36W	24 V/5A, 120W	12 V/3A, 36W	12 V/5A, 60W
Taux de rafraîchissement	100Hz	100Hz	100Hz	180Hz	180Hz
Puissance de sortie audio	non	2 x 2	2 x 2	2 x 2	2 x 2
Consommation électrique (W)	20	31	31	31	55
Consommation d'énergie en veille en réseau (W)	< 0,5	< 0,5	< 0,5	< 0,5	< 0,5
Poids (Kg)	2.52	6.13	6.41	3.17	6.41
Dimensions du moniteur LxLxH (avec support) (mm)	538 x 191 x 406	613 x 200 x 544	614 x 200 x 553	539 x 424 x 196	612 x 545 x 236
Dimensions du moniteur LxLxH (sans support) (mm)	538 x 43 x 319	613 x 53 x 364	614 x 49 x 365	614 x 49 x 365	612 x 363 x 58
Écran	24"/60 cm	27"/69cm	27"/69 cm	24"/60 cm	27"/69 cm
Résolution de l'écran	1920x1080 (FHD)	1920x1080 (FHD)	1920x1080 (FHD)	1920x1080 (FHD)	2560 x 1440 (QHD)

### 15.1 Restrictions nationales

Destiné à un usage intérieur uniquement dans les pays membres de l'UE et de l'AELE.

AT	BE	BG	C H	C Y	C Z	D E	D K	EE	ES	FI	FR
GR	R H	H U	IE	IS	IT	LI	LT	LU	LV	M T	N L
NO N	PL	PT	R O	SI	S K	SE	TR	ROYAUM E-UNI	(NI )		

## 15.2 Licence



Sous réserve de modifications. En raison de la recherche et du développement continu, les spécifications techniques, la conception et l'apparence des produits peuvent changer. Les termes HDMI et HDMI High-Definition Multimedia Interface, ainsi que le logo HDMI sont des marques commerciales ou des marques déposées de HDMI Licensing Administrator, Inc. aux États-Unis et dans d'autres pays. Tous les droits sont réservés. Tous les noms de produits sont des marques commerciales ou des marques déposées de leurs propriétaires respectifs.

©2024 StreamView GmbH, Franz-Josefs-Kai 1, 1010 Vienne, Autriche. Ce produit a été fabriqué et vendu sous la responsabilité de StreamView GmbH. THOMSON et le logo THOMSON sont des marques commerciales utilisées sous licence par StreamView GmbH - pour plus d'informations, voir [www.thomson-brand.com](http://www.thomson-brand.com).