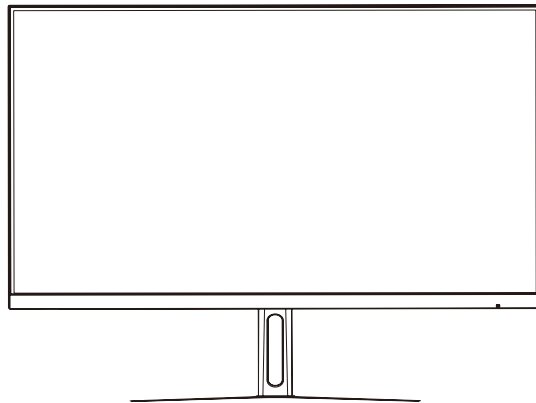


# **THOMSON**



**Full HD-monitor voor gamers**

**M24FG2Y14**



[tv.mythomson.com](http://tv.mythomson.com)



[tv.mythomson.com/  
en/Support/FAQs/](http://tv.mythomson.com/en/Support/FAQs/)



[tv.mythomson.com/  
Support/Product-Registration/](http://tv.mythomson.com/Support/Product-Registration/)

# BELANGRIJK

LEES DE HANDLEIDING ZORGVULDIG DOOR VOORDAT U DEZE MONITOR GEBRUIKT EN BEWAAR DEZE VOOR TOEKOMSTIG GEBRUIK.  
KLEUR EN UITERLIJK KUNNEN VARIËREN AFHANKELIJK VAN HET SPECIFIEKE MODEL VAN HET PRODUCT.  
SPECIFICATIES KUNNEN IN DE TOEKOMST ZONDER VOORAFGAANDE KENNISGEVING WORDEN GEWIJZIGD OM DE PRESTATIES TE VERBETEREN.

## Inhoudsopgave

<b>1 Belangrijke productinformatie</b> .....	3
<b>2 WAARSCHUWING</b> .....	3
<b>3 Verpakking</b> .....	6
<b>4 Installatie van de basis</b> .....	6
<b>5 De monitor dragen en optillen</b> .....	7
<b>6 Installatie op de tafel</b> .....	8
<b>7 Pas de hoek aan</b> .....	8
<b>8 Installatie aan de muur</b> .....	9
<b>9 Kabelaanluiting</b> .....	9
<b>10 Paneelbediening</b> .....	10
<b>11 Het OSD-menu (On-Screen Display) gebruiken</b> .....	11
<b>12 Milieuvriendelijke gebruikstips voor de Thomson Monitor</b> .....	13
<b>13 Andere</b> .....	13
<b>14 Problemen oplossen</b> .....	14
<b>15 Technische specificaties</b> .....	15
<b>15.1 Landbeperkingen</b> .....	16
<b>15.2 Licentie</b> .....	16

# 1 Belangrijke productinformatie

**Lees de instructies voordat u het apparaat gebruikt en bewaar ze voor later gebruik.**

Apparatuur met dit symbool is een elektrisch apparaat van klasse II of dubbel geïsoleerd. Het is zo ontworpen dat het geen veiligheidsaansluiting op de elektrische aarde nodig heeft.

## Opslag

Uw apparaat is zorgvuldig gecontroleerd en ingepakt voor verzending. Controleer bij het uitpakken of alle onderdelen aanwezig zijn en houd de verpakking uit de buurt van kinderen. We raden je aan om de verpakking tijdens de garantieperiode te bewaren, zodat je apparaat perfect beschermd is in geval van reparatie of garantie.

## WEEE-richtlijn

Deze markering geeft aan dat dit product niet samen met ander huishoudelijk afval in de EU mag worden weggegooid. Recycle het op verantwoorde wijze om duurzaam hergebruik van materiële hulpbronnen te bevorderen. Als u uw gebruikte apparaat wilt inleveren, gebruik dan de inlever- en inzamelsystemen of neem contact op met de winkelier waar u het product hebt gekocht.

Uitsluitend bedoeld voor gebruik binnenshuis in EU-lidstaten en EVA-staten.

AT BE BG CH CY CZ DE DK EE ES FI FR GR HR HU IE IS IT LI LT LU LV MT NL NO PL PT RO SI SK SE TR UK (NI)

## Ondersteuning

FAQ's, handleidingen, hulp en ondersteuning:

**[tv.mythomson.com/support](http://tv.mythomson.com/support)**

## Veiligheidsinformatie

Bij extreme weersomstandigheden (storm, bliksem) en lange perioden van inactiviteit (op vakantie gaan) moet het product worden losgekoppeld van het lichtnet.

De netstekker wordt gebruikt om de monitor los te koppelen van het elektriciteitsnetwerk en moet daarom goed bereikbaar blijven. Als de monitor niet elektrisch is losgekoppeld van het elektriciteitsnet, zal het apparaat in alle situaties stroom blijven afnemen, zelfs als het product in stand-by staat of is uitgeschakeld.

**Belangrijk:** Lees deze instructies volledig door voordat u het apparaat installeert of in gebruik neemt.

# 2 WAARSCHUWING

**Dit apparaat is bedoeld voor gebruik door personen (inclusief kinderen) die in staat zijn / ervaring hebben met het zonder toezicht bedienen van een dergelijk apparaat, tenzij zij onder toezicht staan of instructies hebben gekregen over het gebruik van het apparaat van een persoon die verantwoordelijk is voor hun veiligheid.**

- Plaats dit product niet in de buurt van of boven elektrische kachels of radiatoren, of op plaatsen die blootstaan aan direct zonlicht.
- Plaats geen warmteproducerende voorwerpen (zoals kaarsen, asbakken, wierook, ontvlambare gassen of explosieve stoffen, enz.

- Plaats geen containers gevuld met water op de monitor, want dit kan leiden tot brand of elektrische schokken.
- Stel het product niet bloot aan olieachtige stoffen of chemische middelen, want dit kan corrosie van de behuizing van het product veroorzaken.
- Stel dit product niet bloot aan regen of in de buurt van water (bijv. badkuip, gootsteen, aanrecht, wasbak, natte kelder, zwembad).
- Als het product per ongeluk nat wordt, niet normaal werkt en vooral als het een ongewoon geluid of een ongewone geur afgeeft, haal dan onmiddellijk de stekker uit het stopcontact en neem contact op met een erkende dealer of servicecentrum voor verdere hulp.
- Gebruik voor het schoonmaken van de monitor een droge, zachte doek die geen brandbare stoffen bevat. Trek de stekker van het netsnoer of de netadapter uit het stopcontact voordat u de monitor schoonmaakt.
- Overbelast stopcontacten, verlengsnoeren of integrale contactdozen niet, want dit kan leiden tot brand of elektrische schokken.
- Het netsnoer of de netadapter moet op een plaats worden gelegd waar er niet op kan worden getrapt of waar het niet kan worden platgedrukt door voorwerpen erboven of ernaast, en er moet speciale aandacht worden besteed aan de draden bij de stekker, bij de integrale contactdozen en bij het stopcontact van de monitor.
- Voordat u het netsnoer aansluit op de voedingsadapter of de voedingsinterface van de monitor (afhankelijk van de stijl van het product), moet u controleren of uw plaatselijke stroomvoorziening voldoet aan de vereisten van het ingangsvoltage van de voedingsadapter of de monitor. Raak de binnenkant van dit product niet aan om elektrische schokken te voorkomen. Alleen gekwalificeerde technici mogen het deksel van dit product openen.
- De stekker van het netsnoer moet gemakkelijk bereikbaar zijn. Plaats de monitor, meubels, enz. niet op het netsnoer. Een beschadigd netsnoer of beschadigde stekker kan brand of een elektrische schok veroorzaken. Pak het netsnoer bij de stekker vast, trek de stekker niet uit het stopcontact door aan het netsnoer te trekken. Raak het netsnoer/de stekker nooit aan met natte handen, dit kan kortsluiting of elektrische schokken veroorzaken. Maak nooit een knoop in het netsnoer en knoop het nooit samen met andere snoeren. Als het beschadigd is, moet het worden vervangen; dit mag alleen worden gedaan door gekwalificeerd personeel.
- Plaats de monitor **NOOIT** op doeken of andere materialen die zich tussen de monitor en het ondersteunende meubilair kunnen bevinden.
- Plaats de monitor niet op de vloer of hellende oppervlakken.
- Als u van plan bent de monitor voor langere tijd ongebruikt te laten, of als u niet thuis bent (vooral als er kinderen, ouderen of gehandicapten alleen achterblijven), moet u de stekker of adapter uit het stopcontact halen.
- Opgehoopt stof kan vonken en hitte van het netsnoer of de netadapter veroorzaken of de isolatie van het netsnoer of de netadapter aantasten, wat kan leiden tot elektrische schokken, lekkage of brand.
- Nadat u de monitor van een koude omgeving naar een warme omgeving hebt verplaatst, moet u de monitor een tijdje laten zitten voordat u deze inschakelt, zodat eventuele condensatie binnenin volledig kan verdampen en opdrogen.
- Als u van plan bent dit product te installeren in stoffige omgevingen, bij hoge of lage temperaturen, een hoge vochtigheidsgraad, in omgevingen met chemicaliën of op locaties die 24 uur per dag worden gebruikt (zoals luchthavens of treinstations, enz.), moet u contact opnemen met een erkend servicecentrum voor verdere assistentie. Anders kan de monitor ernstig beschadigd raken.
- Kinderen mogen niet op dit product klimmen.

- Installeer dit product niet op een onstabiele locatie, zoals een wiebelende plank, een schuine vloer of een locatie die onderhevig is aan externe trillingen.
- Bevestig de voetjes/standaard voorzichtig aan het product. Als de standaard is voorzien van schroeven, draai de schroeven dan stevig vast om te voorkomen dat de monitor kantelt. Draai de schroeven niet te vast aan.
- Plaats de monitor niet op de vloer of hellende oppervlakken.
- Houd plastic zakken buiten het bereik van baby's, kinderen en huisdieren om verstikkingsgevaar te voorkomen.

**VOORAL - laat NOOIT iemand, vooral kinderen, tegen het scherm duwen of slaan, of iets in gaten, gleuven of andere openingen in de behuizing duwen.**



#### ADVIEZEN GEBRUIKERS

Op basis van wetsbesluit nr. 49 van 14 maart 2014

"Uitvoering van Richtlijn 2012/19/EU betreffende afgedankte elektrische en elektronische apparatuur (AEEA)"

Deze markering geeft aan dat dit product niet samen met ander huishoudelijk afval mag worden weggegooid, maar apart van ander afval moet worden weggegooid.

Daarom moet de gebruiker het product met alle essentiële onderdelen naar recyclingcentra voor elektrisch en elektronisch afval brengen, of teruggaan naar de winkelier voordat hij een nieuw product van hetzelfde type koopt, in een verhouding van 1 op 1, of 1 op 0 voor producten met grotere zijanten van 25 cm. Een correcte verwijdering van uw oude apparaat helpt mogelijke schade aan het milieu en de volksgezondheid te voorkomen en ondersteunt de recycling van materialen. Het onwettig weggooien van het product moet voor gebruikers leiden tot administratieve sancties op basis van Wetsdecreet nr. 49 van 14 maart 2014.

Verrichtingstemperatuur: -10°C~35°C

Deze apparatuur voldoet aan de stralingslimieten die zijn vastgesteld voor een ongecontroleerde omgeving. Dit apparaat moet worden geïnstalleerd en gebruikt met een minimale afstand van 20 cm tussen de straler en uw lichaam.



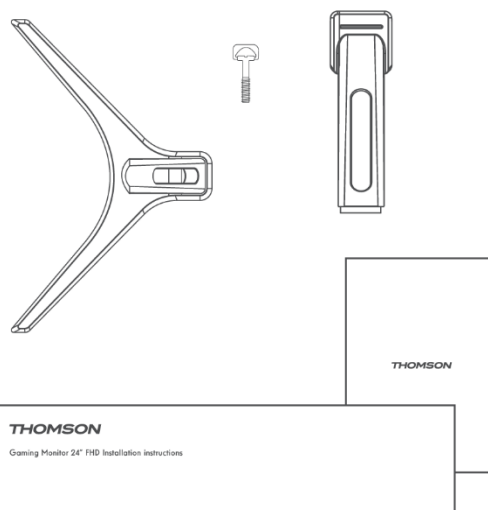
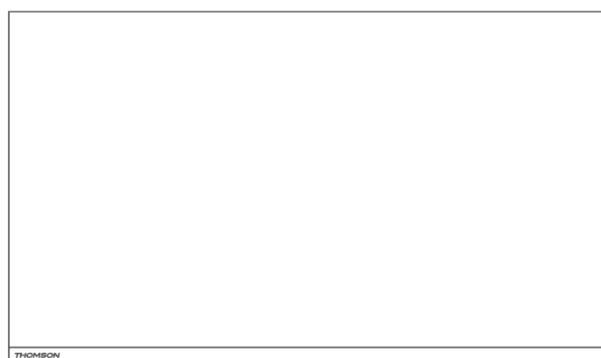
Careca Italia SpA verklaart dat dit product voldoet aan Richtlijn 2014/30/EU, Richtlijn 2014/35/EU, Richtlijn 2009/125/EG, Richtlijn (EU) 2017/1369, Richtlijn 2011/65/EU en latere updates.

De volledige tekst van de EU-conformiteitsverklaring is online beschikbaar.

### 3 Verpakking

1. Controleer of alle items in uw monitorset zitten. Als er items ontbreken, neem dan tijdig contact op met uw dealer.
2. De kleur en vorm van het item kunnen per model verschillen.
3. De meegeleverde kabels kunnen variëren afhankelijk van het aangeschafte product.

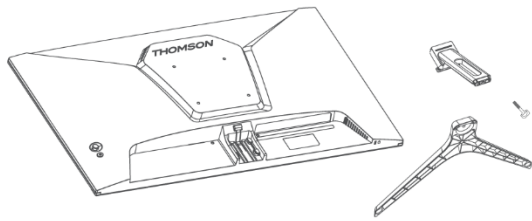
Handmatig	Snelstartgids	Garantiekaart
Kabel	HDMI-kabel	Geldt alleen voor monitoren met HDMI-poorten. Niet alle modellen worden geleverd met een HDMI-kabel, je kunt dit accessoire apart aanschaffen.
Anderen	Adapter	



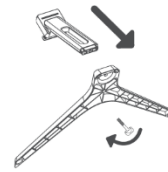
### 4 Installatie van de basis

Raadpleeg de Quick Installation Guide (QIG) voor instructies over het uitpakken van de monitor. Zet de tv in elkaar op een vlakke ondergrond en leg hem op een doek.

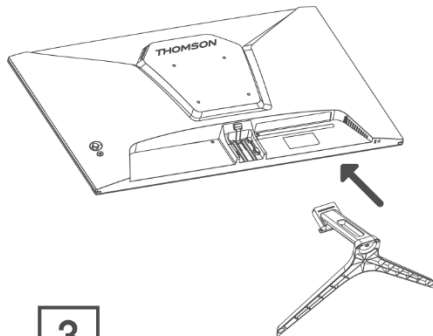
(\*De functies van de monitor kunnen variëren afhankelijk van het model, het daadwerkelijke product is bepalend)



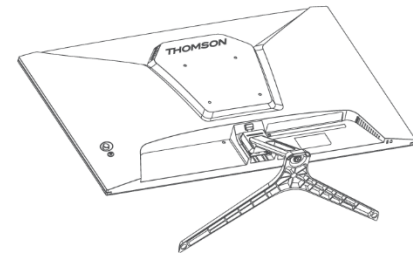
1



2



3



4

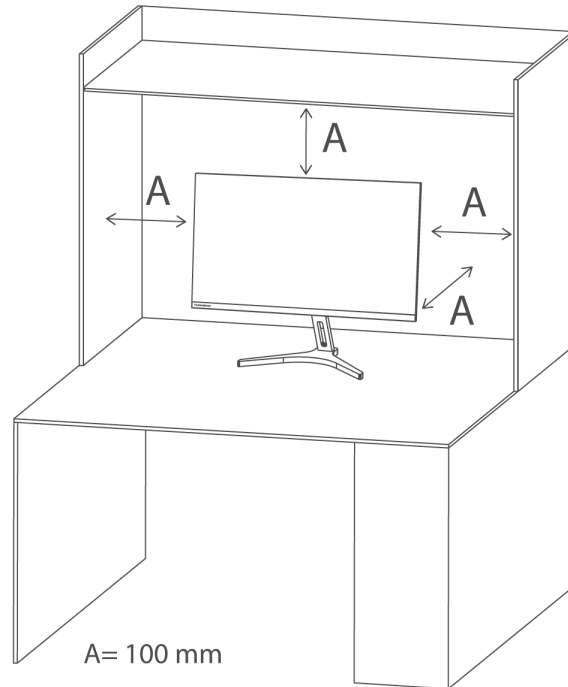
## 5 De monitor dragen en optillen

Om de monitor veilig te vervoeren en krassen of schade te voorkomen, dient u deze instructies op te volgen, ongeacht de vorm en grootte van de monitor.

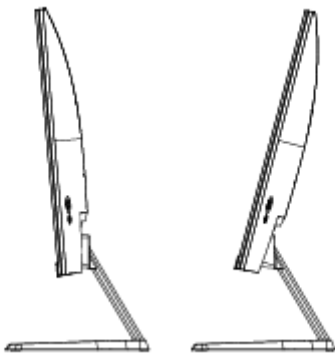
- Doe de monitor in de originele doos/verpakking voordat u deze overdraagt.
- Koppel het netsnoer en andere kabels los voordat u iets met de monitor doet.
- Houd de onderkant en zijkant van de monitor stevig vast. Houd het paneel zelf niet vast.
- Zorg ervoor dat het scherm niet in aanraking komt met scherpe voorwerpen en op veilige afstand staat van andere materialen die het scherm kunnen beschadigen.
- Om de monitor goed te verplaatsen, moet deze rechtop staan en niet op zijn zij.

## 6 Installatie op de tafel

Plaats de monitor rechtop op tafel. De monitor moet minstens 100 mm van de muren staan voor voldoende ventilatie.



## 7 Pas de hoek aan



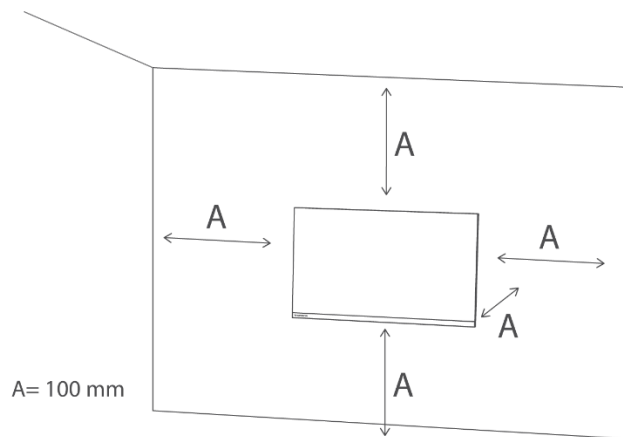
- Tekeningen zijn alleen ter referentie en verwijzen naar de werkelijke monitor.
- De hoek van het scherm kan naar voren worden versteld  $-5^\circ$  en naar achteren  $15^\circ$  voor een comfortabele hoek.
- Zorg ervoor dat u het schermgebied niet aanraakt of indrukt wanneer u de hoek van de monitor aanpast.



## 8 Installatie aan de muur

De monitor voldoet aan de specificaties voor de muurbevestigingsplaat of andere compatibele apparaten.

De monitor moet worden geïnstalleerd met ten minste 100 mm ruimte aan elke kant van de monitor en 100 mm afstand van de muur om voldoende ventilatie te garanderen. De schroeven, monitorplaat of andere compatibele apparaten moeten VESA-gecertificeerd zijn en gebruikt worden volgens de VESA-normen.



Opmerking: de muurbevestigingsplaat of andere compatibele apparaten worden **niet** samen met de monitor in de verpakking geleverd.

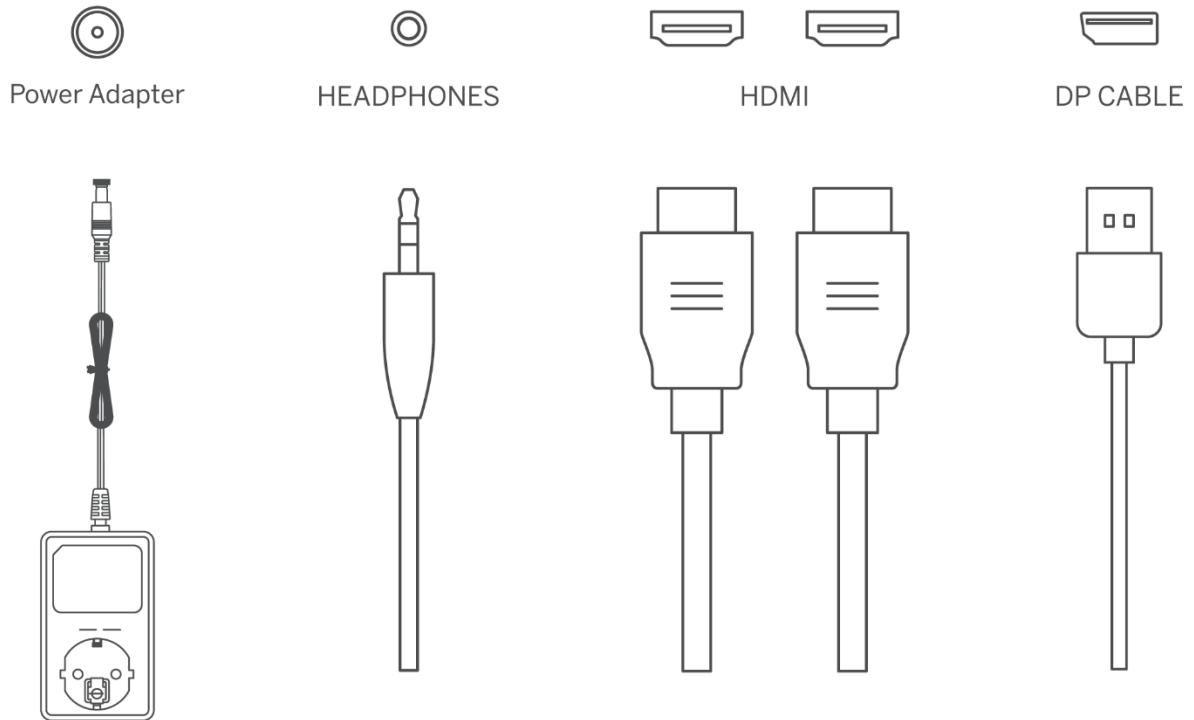
## 9 Kabelaansluiting

Afhankelijk van het productmodel kan de configuratie-informatie op de achterkant van de monitor verschillen.

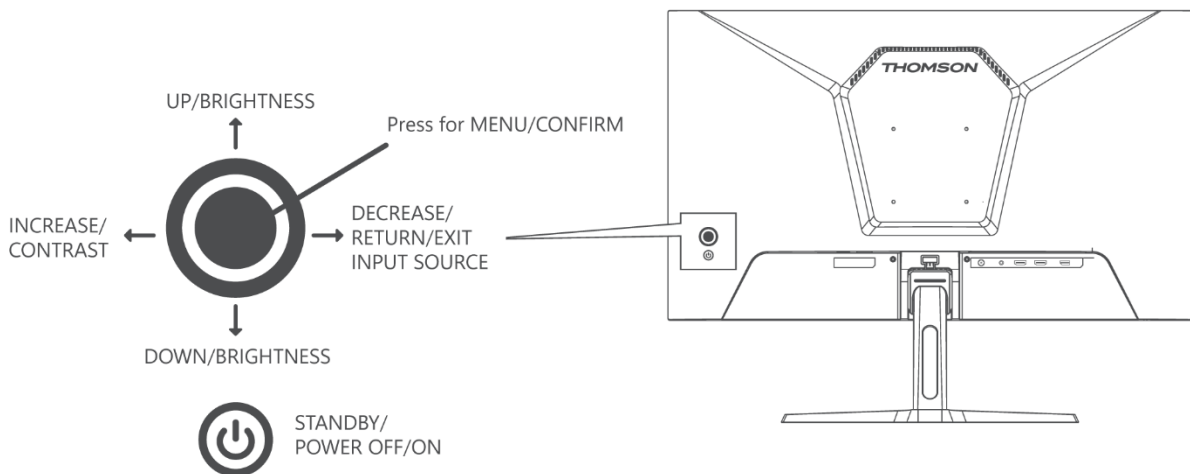
Zorg ervoor dat u de volgende informatie leest voordat u het product aansluit.

1. Controleer voordat u het product aansluit de twee connectoren op de meegeleverde signaalkabel(s) en de vorm en positie van de connectoren op het product en externe apparaten.
2. Controleer voordat u het product aansluit of het netsnoer niet gebogen of beschadigd is.
3. Sluit het netsnoer aan op het product en steek de stekker in het stopcontact. Als u merkt dat het product abnormaal werkt, haal dan onmiddellijk de stekker uit het stopcontact en neem contact op met uw leverancier.
4. Nadat u het product hebt aangesloten, moet u de handleiding lezen om vertrouwd te raken met de functies, voorzorgsmaatregelen en andere informatie die nodig is om het product correct te gebruiken.

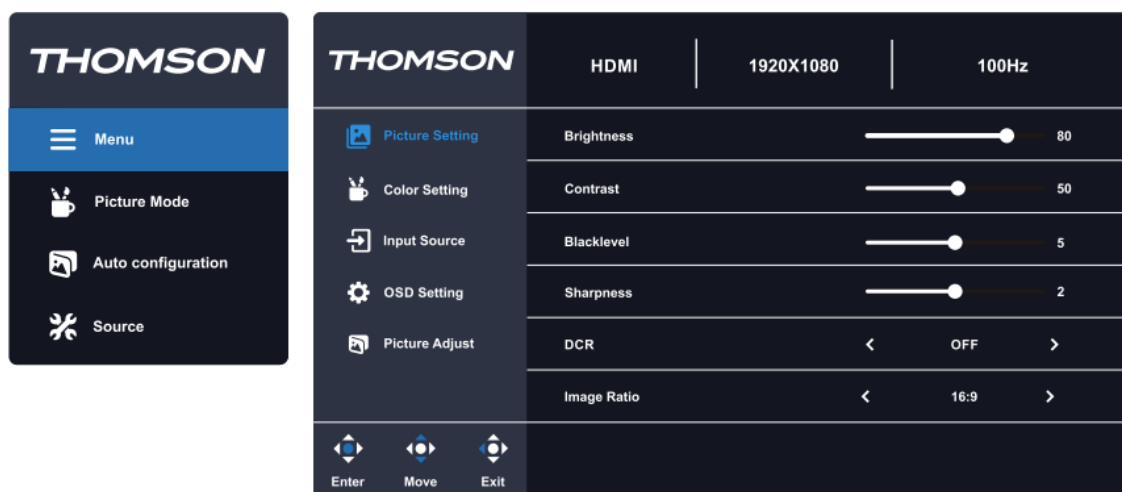
HDMI	HDMI: Gebruik een HDMI-kabel om de HDMI-poort van het product aan te sluiten op de HDMI OUT-poort van een ander apparaat dat u wilt aansluiten.		
DP	DP: Gebruik een DisplayPort (DP)-kabel om de DP-poort van het product aan te sluiten op de DP OUT-poort van een ander apparaat dat u wilt aansluiten.	DC IN	DC IN 12V: Gebruik de meegeleverde adapter om de poort aan te sluiten. Merk op dat deze poort alleen 12V ondersteunt. Raadpleeg het geautoriseerde servicecentrum voor een niet-originele adapter.



## 10 Paneelbediening



## 11 Het OSD-menu (On-Screen Display) gebruiken



1. Druk op de navigatietoets aan de achterkant van de monitor om het OSD-menu weer te geven.
2. Druk op de toetsen omhoog/omlaag om door het menu te navigeren.
3. Druk op de navigatietoets of de rechters/toets om het instellingentabblad te selecteren.
4. Om instellingen aan te passen, selecteert u er een en gebruikt u de toetsen rechts/links voor aanpassingen.
5. Druk op de linkertoets om terug te gaan naar het vorige menu.
6. Om het OSD-menu te verlaten, drukt u op de linkertoets tot u het menu verlaat.

Hoofdmenu	Submenu	Opties	Beschrijving
Afbeelding instellen	Helderheid	0-100	De helderheid van het scherm aanpassen
	Contrast	0-100	Het contrast van het scherm aanpassen
	Zwart niveau	0-10	Pas de diepte van de zwarte kleur aan
	Scherpte	0-4	De scherpte van het scherm aanpassen
	DCR	Aan/Uit	DCR-functie (Dynamic Contrast Ratio) in- of uitschakelen
	Beeldverhouding	Auto/16:9/4:3	De beeldverhouding van het scherm instellen
Kleurinstelling	Beeldmodus	Energy Star/Standaard/Film/Office/FPS/RTS/Afwijking/sRGB	Voorkeuze Picture Mode selecteren
	Gamma	Uit/1,8/2,0/2,2/2,4	Het gammaniveau van het scherm aanpassen

	Laag Blauw Licht	Uit/Diep/Midden/Midden Sterk	Het blauwe lichtniveau van het scherm aanpassen
	Kleurtemperatuur	Warm/Gebruiker/ Koel/normaal	De kleurtemperatuur van het scherm aanpassen
	Rood	0-100	RGB-parameters aanpassen
	Groen	0-100	
	Blauw	0-100	
Invoerbron	Auto	Aan/Uit	Laat de monitor automatisch overschakelen naar de laatste actieve ingang
	Ingangsselectie	HDMI/VGA	Selecteer de ingang van de monitor
OSD-instelling	Taal	Engels Spaans Frans Duits	OSD-menutaal instellen
	H.Positie	0-100	De horizontale positie van het OSD-menu aanpassen
	V.Positie	0-100	De verticale positie van het OSD-menu aanpassen
	Time-out	0-60	Stel in hoe lang het OSD-menu actief blijft (in seconden)
	Transparantie	0-100	De waarde voor OSD-transparantie aanpassen
	DDC/CI	Aan/Uit	Hiermee kan je apparaat de instellingen van het scherm regelen
	Reset	N.V.T.	De configuraties van de monitor opnieuw instellen
Afbeelding aanpassen	Automatische configuratie	/	De configuratie van het scherm automatisch aanpassen
	Auto kleur	/	De kleur van het scherm automatisch aanpassen
	H.Positie	0-100	
	V.Positie	0-100	

	Klok	0-100	Het kan alleen worden aangepast met VGA
	Fase	0-100	
Automatische configuratie	De monitorinstellingen automatisch aanpassen aan de optimale instelling		

## 12 Milieuvriendelijke gebruikstips voor de Thomson

### Monitor

Volg deze eenvoudige milieuvriendelijke praktijken om het energieverbruik te verminderen en uw ecologische voetafdruk te minimaliseren terwijl u uw Thomson monitor gebruikt:

- **Energiebesparende modus activeren:** Schakel de **Eco-modus** van de monitor in om het energieverbruik te verminderen wanneer de monitor niet in gebruik is. Deze instelling helpt om de helderheid te dimmen en energie te besparen tijdens inactieve periodes.
- **Helderheid en contrast aanpassen:** Verlaag de instellingen voor helderheid en contrast tot een comfortabel niveau. Dit vermindert niet alleen het energieverbruik, maar verlengt ook de levensduur van de monitor.
- **Uitschakelen wanneer niet in gebruik:** Schakel de monitor altijd uit als u hem niet meer gebruikt, vooral tijdens langere perioden van inactiviteit. U kunt ook een kortere **slaapstand** of automatische uitschakeltimer instellen.
- **Ontkoppelen bij inactiviteit:** Haal de stekker uit het stopcontact als de monitor langere tijd niet wordt gebruikt, zoals tijdens vakanties of lange afwezigheden. Dit voorkomt fantoomvoeding.

**Correcte verwijdering:** Aan het einde van de levensduur kunt u uw monitor op verantwoorde wijze recyclen door deze naar een aangewezen inzamelpunt voor elektronisch afval te brengen, in overeenstemming met **de WEEE-richtlijn**. Dit garandeert een correcte verwijdering en ondersteunt het duurzame hergebruik van materialen.

## 13 Andere

Plug en Play functies:

Deze monitor kan worden geïnstalleerd op elk compatibel Plug and Play-systeem.

De interactie tussen de monitor en het computersysteem zorgt voor optimale werkomstandigheden en monitorinstellingen.

In de meeste gevallen wordt de monitor automatisch geïnstalleerd, tenzij de gebruiker een andere instelling kiest.

Aanvaardbare dode pixels:

Het display van dit product is gemaakt met behulp van een geavanceerd halfgeleiderproces met een nauwkeurigheid van meer dan 1 ppm (parts per million).

Maar sommige pixels kunnen te helder of te donker zijn bij weergave van rood, groen, blauw of wit. Gebruik dit gerust, want de kwaliteit is voldoende.

Deze apparatuur is IT-apparatuur van klasse B.

Als de hoek van de gebruiker die naar het scherm kijkt verandert, kan er LED-licht te zien zijn op de rand van het frame van het product, maar dit fenomeen is niet schadelijk voor het menselijk lichaam en heeft geen invloed op de kenmerken en prestaties van het product.

## 14 Problemen oplossen

Zwart scherm verschijnt/Kan het product niet inschakelen:

1. Controleer of de voedingsadapter goed is aangesloten.
2. Controleer of de voedingsadapter normaal is aangesloten op het 100-240V stopcontact.
3. Controleer of de informatie van de signaaldetectiekabel wordt weergegeven op het scherm, controleer de kabelverbinding tussen het aangesloten systeem en deze monitor.
4. Verschillende ingangen:
  - a. Controleer of de DP-ingang als bron geselecteerd is als u de DP-kabel aansluit nadat uw aangesloten systeem ingeschakeld is. Koppel de DP-kabel los en sluit hem opnieuw aan terwijl u uw aangesloten systeem gebruikt. Het scherm geeft mogelijk geen beeld weer omdat sommige grafische kaarten geen signaal kunnen uitvoeren. Start in dit geval uw aangesloten systeem opnieuw op nadat u de DP-kabel hebt aangesloten en/of werk de stuurprogramma's voor uw grafische kaart bij.
  - b. Controleer of de HDMI ingang is geselecteerd als bron, als u de HDMI kabel aansluit nadat uw aangesloten systeem is ingeschakeld. Ontkoppel de HDMI-kabel en sluit deze opnieuw aan terwijl u het aangesloten systeem gebruikt. Het is mogelijk dat het scherm geen beeld weergeeft omdat sommige grafische kaarten geen signaal kunnen uitzenden. Start in dat geval uw aangesloten systeem opnieuw op nadat u de HDMI-kabel hebt aangesloten en/of werk de stuurprogramma's voor uw grafische kaart bij.
5. Als het LED-lampje knippert.
  - a. De monitor staat in de slaapstand. Beweeg de muis of druk op een toets op het toetsenbord om de monitor te wekken.
  - b. Controleer of de computer is ingeschakeld.
6. Als de melding "Geen signaal" wordt weergegeven, controleer dan of de signaalkabel goed is aangesloten.
7. Als het beeld onjuist wordt weergegeven of een andere resolutie heeft dan de monitor, werk dan de grafische stuurprogramma's bij en reset de instellingen van de monitor in OSD. De grafische stuurprogramma's zijn afhankelijk van de fabrikant van uw GPU. Ga naar een speciale website van de GPU-fabrikant.

8. Als de monitor een beeld vasthoudt, geef dan niet gedurende lange tijd een statisch beeld weer. Gebruik in plaats daarvan een screensaver.
9. Als de kleuren abnormaal zijn op je beeldscherm, selecteer dan een andere kleurdiepte. Ga naar Configuratiescherm > Beeldscherm > Instellingen > Kleurkwaliteit in Windows OS of ga naar de instellingen van uw specifieke GPU. De instellingen kunnen variëren afhankelijk van uw besturingssysteem.
10. Als de weergegeven kleuren onstabiel lijken, controleer dan of de signaalkabel goed is aangesloten. Als het probleem aanhoudt, vervang dan de kabel en reset de instellingen van je grafische kaart.
11. Als de monitor geen geluid produceert via de hoofdtelefoonaansluiting, zorg dan voor een goede verbinding of probeer het volume te verhogen. Als het probleem aanhoudt, ga dan naar Configuratiescherm > Hardware en geluid > stel de monitor in als standaardapparaat. De instellingen kunnen verschillen afhankelijk van uw besturingssysteem.

## 15 Technische specificaties

	M24FB2Y14	M27FB5C14	M27FB7C14V	M24FG2Y14	M27QG5Y14
Bedrijfsspanning	100-240 V, 50-60 Hz	100-240 V, 50-60 Hz	100-240 V, 50-60 Hz	100-240 V, 50-60 Hz	100-240 V, 50-60 Hz
DC-adapter Specificaties (uitgang)	12 V/2A, 24W	12 V/3A, 36W	24 V/5A, 120W	12 V/3A, 36W	12 V/5A, 60W
Weergavefrequentie	100 Hz	100 Hz	100 Hz	180 Hz	180 Hz
Audio-uitgangsvermogen	geen	2 x 2	2 x 2	2 x 2	2 x 2
Stroomverbruik (W)	20	31	31	31	55
Verbruik in stand-by netwerk (W)	< 0,5	< 0,5	< 0,5	< 0,5	< 0,5
Gewicht (kg)	2.52	6.13	6.41	3.17	6.41
Afmetingen monitor LxBxH (met voet) (mm)	538 x 191 x 406	613 x 200 x 544	614 x 200 x 553	539 x 424 x 196	612 x 545 x 236
Afmetingen monitor LxBxH (zonder voet) (mm)	538 x 43 x 319	613 x 53 x 364	614 x 49 x 365	614 x 49 x 365	612 x 363 x 58
Weergave	60 cm	27"/69cm	27"/69 cm	60 cm	27"/69 cm
Schermpresolutie	1920x1080 (FHD)	1920x1080 (FHD)	1920x1080 (FHD)	1920x1080 (FHD)	2560 x 1440 (QHD)

## 15.1 Landbeperingen

Uitsluitend bedoeld voor gebruik binnenshuis in EU-lidstaten en EVA-staten.

AT	BE	BG	CH	CY	CZ	DE	DK	EE	ES	FI	FR
GR	HR	HU	IE	IS	IT	LI	LT	LU	LV	MT	NL
GEEN	PL	PT	RO	SI	SK	SE	TR	UK	(NI)		

## 15.2 Licentie



Wijzigingen voorbehouden. Als gevolg van voortdurend onderzoek en ontwikkeling kunnen technische specificaties, ontwerp en uiterlijk van producten veranderen. De termen HDMI en HDMI High-Definition Multimedia Interface, en het HDMI logo zijn handelsmerken of geregistreerde merken van HDMI Licensing Administrator, Inc. in de Verenigde Staten en andere landen. Alle rechten voorbehouden. Alle productnamen zijn handelsmerken of gedeponeerde handelsmerken van hun respectievelijke eigenaren. ©2024 StreamView GmbH, Franz-Josefs-Kai 1, 1010 Wenen, Oostenrijk. Dit product is vervaardigd en verkocht onder de verantwoordelijkheid van StreamView GmbH. THOMSON en het THOMSON logo zijn handelsmerken die onder licentie worden gebruikt door StreamView GmbH - meer informatie op [www.thomson-brand.com](http://www.thomson-brand.com).