

THOMSON

androidtv



mythomson.com



[tv.mythomson.com/
en/Support/FAQs/](http://tv.mythomson.com/en/Support/FAQs/)



[tv.mythomson.com/
Support/Product-Registration/](http://tv.mythomson.com/Support/Product-Registration/)

1. Güvenlik Bilgileri



Sert hava koşullarında (fırtınalar, şimşek) ve uzun süreli kullanılmama durumlarında (tatil gibi) TV setini ana elektrik kaynağından ayırın. Ana fiş, TV setini elektrik ağından ayırmak için kullanılır ve bu nedenle kullanıma hazır bir şekilde bulundurulmalıdır. TV seti, ana elektrik kaynağından elektriksel olarak ayrılmazsa, cihaz bekleme modunda veya kapalı durumda olsa bile tüm durumlar için güç çekecektir.

Not: İlgili özellikleri kullanmak için ekrandaki talimatları takip edin.

Önemli: Kurulum veya çalıştırmaya başlamadan önce lütfen bu talimatları tamamen okuyun.

UYARI

Bu cihaz, güvenliklerinden sorumlu bir kişi tarafından cihazın kullanımı hakkında gözetim veya talimat verilmediği sürece gözetim altında olmadan bu tür bir cihazı kullanma yeteneğine / deneyimine sahip olan kişiler (çocuklar dahil) tarafından kullanılmak üzere tasarlanmıştır.

- Bu TV setini deniz seviyesinden 2000 metre altındaki kuru bölgelerde ve ılıman veya tropikal iklim bölgelerinde kullanın.
- TV seti evde ve benzeri genel kullanım amaçlıdır ancak halka açık yerlerde de kullanılabilir.
- Havalandırma amaçlarıyla TV etrafında en az 10 cm boş alan bırakın.
- Havalandırma deliklerini gazete, masa örtüsü, perde vb. gibi öğelerle kapatmayın veya engellemeyin.
- Güç kablosu prizi kolayca erişilebilir olmalıdır. TV'yi, mobilya vb. gibi güç kablosunun üzerine koymayın. Zarar görmüş bir güç kablosu / prizi yangına veya elektrik çarpmasına neden olabilir. Güç kablosunu prize takarak tutun, TV'yi güç kablosunu çekerek prizden çıkarmayın. Asla ıslak ellerle güç kablosunu / prizi dokunmayın, bu kısa devreye veya elektrik çarpmasına neden olabilir. Güç kablosuna düğüm atmayın veya diğer kablolarla bağlamayın. Zarar gördüğünde değiştirilmelidir, bu yalnızca kalifiye personel tarafından yapılmalıdır.
- TV'yi sıvı damlaması veya sıçramasıyla temas ettirmeyin ve vazolar, bardaklar vb. gibi sıvı dolu nesnelere TV'nin üzerine veya üstüne koymayın (örneğin, birim üzerindeki raflara).
- TV'yi doğrudan güneş ışığına maruz bırakmayın veya üstüne veya yakınına yanmış mumlar gibi açık alevler koymayın.
- Elektrikli ısıtıcılar, radyatörler vb. gibi ısı kaynaklarını TV setinin yakınına koymayın.
- TV'yi yerle ve eğimli yüzeylere koymayın.
- Boğulma tehlikesini önlemek için plastik torbaları bebeklerin, çocukların ve evcil hayvanların erişim alanının dışında tutun.
- Ayakları / standı TV'ye dikkatlice bağlayın. Stand vidaları sağlanmışsa, vidaları sıkıca sıkarak TV'nin eğilmesini önleyin. Vidaları aşırı sıkmayın.
- Pilleri ateşe, tehlikeli veya yanıcı malzemelerle birlikte atmayın.

Uyarı

- Piller, güneş ışığı, ateş veya benzeri aşırı ısıya maruz bırakılmamalıdır.
- Kulaklık veya kulaklıklardan gelen aşırı ses basıncı işitme kaybına neden olabilir.



En önemlisi hiç kimsenin özellikle çocukların, ekrana, deliklere, yuvalara veya kasanın herhangi bir açıklığına herhangi bir şeyi sokmalarına asla izin vermeyin.

1.1. Üründeki işaretler

Üründe kısıtlamaları, önlemleri ve güvenlik talimatlarını belirten işaretler kullanılmaktadır. İlgili işareti taşıyan ürünlerde her bir açıklama dikkate alınmalıdır. Güvenlik nedenleriyle bu bilgileri not alın.



Sınıf II Ekipman : Bu cihaz, topraklama gereği duymayacak şekilde tasarlanmıştır.



Bu işaret, bu ürünün AB genelinde diğer evsel atıklarla birlikte atılmaması gerektiğini belirtir. Malzeme kaynaklarının sürdürülebilir yeniden kullanımını teşvik etmek için sorumlu bir şekilde geri dönüştürün. Kullanılmış cihazınızı geri göndermek için lütfen geri dönüşüm ve toplama sistemlerini kullanın veya ürünün satın alındığı perakendeciye iletişime geçin.

1.2. Uyarı

Pilleri yutmayın. Kimyasal Yanma Riski – Bu ürün ve beraberinde verilen aksesuarlar düğme pil içerebilir. Düğme pilin yutulması halinde 2 saat içinde ciddi yanıklara ve hatta ölüme sebep olabilir.

Yeni ve kullanılmış pilleri çocuklardan uzak tutun. Pil bölmesi sağlam bir şekilde kapanmazsa, ürünü kullanmayı durdurun ve çocuklardan uzak tutun.

Eğer pillerin yutulduğundan veya vücut içerisinde herhangi bir yere yerleştirildiğinden şüphe duyarsanız medikal yardım alın.

Bir televizyon düşebilir ve ciddi kişisel yaralanmalara veya ölüme neden olabilir. Özellikle çocuklara yönelik birçok yaralanma, basit önlemler alınarak önlenemez, bunlar:

- HER ZAMAN televizyon setinin üreticisi tarafından önerilen ayakları, standları veya montaj yöntemlerini kullanın.
- HER ZAMAN televizyon setini güvenli bir şekilde destekleyebilecek mobilyaları kullanın.
- HER ZAMAN televizyon setinin destekleyici mobilyanın kenarından sarkmadığından emin olun.
- HER ZAMAN çocukları mobilyalara tırmanarak televizyon setine veya kontrol düğmelerine ulaşmanın tehlikeleri konusunda eğitin.
- HER ZAMAN televizyonunuza bağlı kabloları ve telleri takılma, çekilme veya tutulma riski olmayacak şekilde yönlendirin.
- ASLA televizyon setini istikrarsız bir konuma koymayın.
- ASLA televizyon setini (örneğin, dolaplar veya kitaplıklar gibi) uygun bir destekle hem mobilyayı hem de televizyon setini sabitlemeden yüksek mobilyalara koymayın.
- ASLA televizyon setini televizyon seti ile destekleyici mobilya arasına yerleştirilen kumaş veya diğer malzemelerin üzerine koymayın.
- ASLA çocukları tırmanmaya teşvik edebilecek oyuncaklar ve uzaktan kumandalar gibi öğeleri televizyonun veya televizyonun yerleştirildiği mobilyanın üstüne koymayın.
- Ekipman sadece ≤ 2 m yükseklikte monte edilmek üzere uygundur.

Mevcut televizyon seti korunacak ve taşınacaksa, yukarıdaki aynı düşünceler uygulanmalıdır.

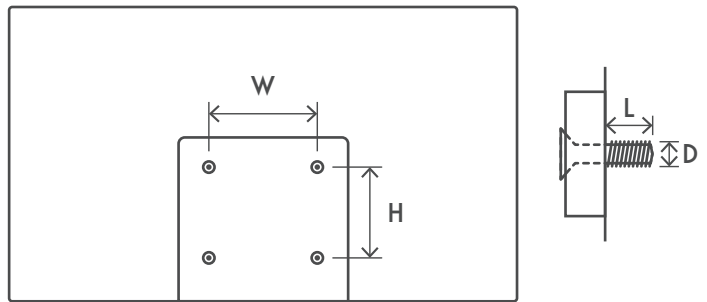
Ana elektrik bağlantısı veya koruyucu topraklamaya bağlı diğer cihazlar aracılığıyla bina tesisatının koruyucu topraklamasına bağlanan cihazlar - ve koaksiyel kablo kullanarak bir televizyon dağıtım sistemiyle bağlanan cihazlar, bazı durumlarda yangın tehlikesi oluşturabilir. Bu nedenle, bir televizyon dağıtım sistemine bağlantı, belirli bir frekans aralığı altında elektriksel izolasyon sağlayan bir cihaz aracılığıyla sağlanmalıdır (galvanik izolatör).

1.3. Duvara Montaj Uyarısı

- TV'nizi duvara monte etmeden önce talimatları okuyun.
- Duvara montaj kiti isteğe bağlıdır. Eğer TV'nizle birlikte sağlanmadıysa, yerel bayinizden temin edebilirsiniz.
- TV'yi tavana veya eğimli bir duvara kurmayın.
- Belirtilen duvara montaj vidalarını ve diğer aksesuarları kullanın.

Televizyonun düşmesini önlemek için duvara montaj vidalarını sıkıca sıkın. Vidaları aşırı sıkmayın. Bu kullanıcı kılavuzundaki şekil ve resimler sadece referans amaçlıdır ve gerçek ürün görünümünden farklı olabilir. Ürün tasarımı ve özellikleri önceden bildirilmeksizin değiştirilebilir.

	W (mm)	H (mm)	D (mm)	L (mm)
24"	100	100	4 (M4)	6
32"	100	100	6 (M6)	8
40"	200	200	6 (M6)	8
43"	200	200	6 (M6)	8
50"	200	200	6 (M6)	8
55"	200	200	6 (M6)	10
65"	200	200	6 (M6)	10
75"	400	200	8 (M8)	12
85"	500	400	8 (M8)	12



1.4. Basitleştirilmiş AB Uygunluk Beyanı

İşbu belge ile StreamView, radyo ekipmanı tipi ürün cihazı Akıllı TV'nin 2014/53/EU Direktifi'ne uyumlu olduğunu beyan eder.

İndirme hızı internet bağlantınıza bağlıdır. Bazı uygulamalar ülkenizde veya bölgenizde mevcut olmayabilir. Netflix, belirli ülkelerde mevcuttur. Akış üyeliği gereklidir. Daha fazla bilgi için www.netflix.com adresine bakın. Google Asistan için dilin kullanılabilirliği, Google Ses Araması desteğine bağlıdır.

Thomson TV'lerin varsayılan yazılımı, PVR (kayıt) işlevini içermez. İsteddiğiniz PVR işlevini aşağıdaki bağlantıdan indirip kurabilirsiniz. Ek ücretler uygulanabilir.

1.5. Veri Koruması

Uygulama sağlayıcıları ve hizmet sağlayıcıları, bu cihaz, sistem ve uygulama yazılımı ile çevre birimleri hakkında teknik bilgiler de dahil olmak üzere teknik verileri ve ilgili bilgileri toplayabilir ve kullanabilirler. Bu tür bilgileri ürünleri iyileştirmek veya kişisel kimliğinizi belirlemeden hizmetler veya teknolojiler sağlamak amacıyla kullanabilirler. Ayrıca, cihazda zaten sağlanan veya ürünü satın aldıktan sonra sizin tarafınızdan yüklenen bazı üçüncü taraf hizmetleri, kişisel verilerinizle kayıt yapmanızı isteyebilir. Bazı hizmetler, ek uyarılar sağlamadan bile kişisel verileri toplayabilir. StreamView, üçüncü taraf hizmetler tarafından olası bir veri koruma ihlali nedeniyle sorumlu tutulamaz.

2. Tanıtım ve ayak kurulumu

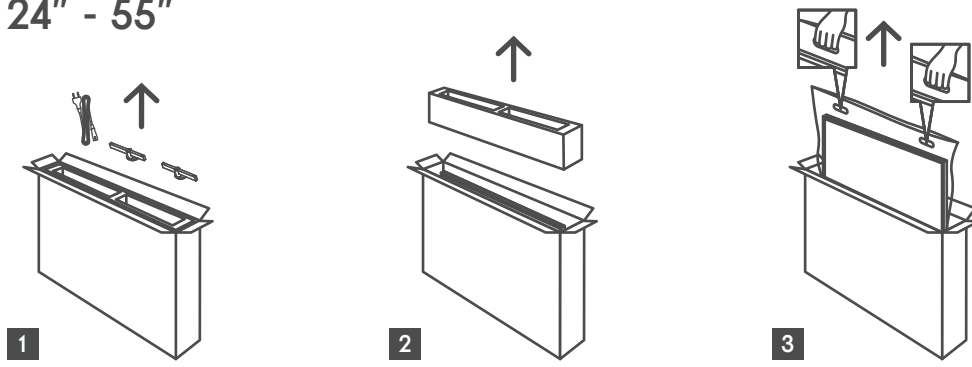
Ürünümüzü tercih ettiğiniz için teşekkür ederiz. Yakında yeni TV'nizin keyfini çıkaracaksınız. Lütfen bu talimatları dikkatlice okuyun. TV'nizden en iyi şekilde faydalanmanıza ve güvenli ve doğru kurulum ve işletmeyi sağlamanıza yardımcı olacak önemli bilgiler içerir.

2.1. Kutu açılımı ve kurulum

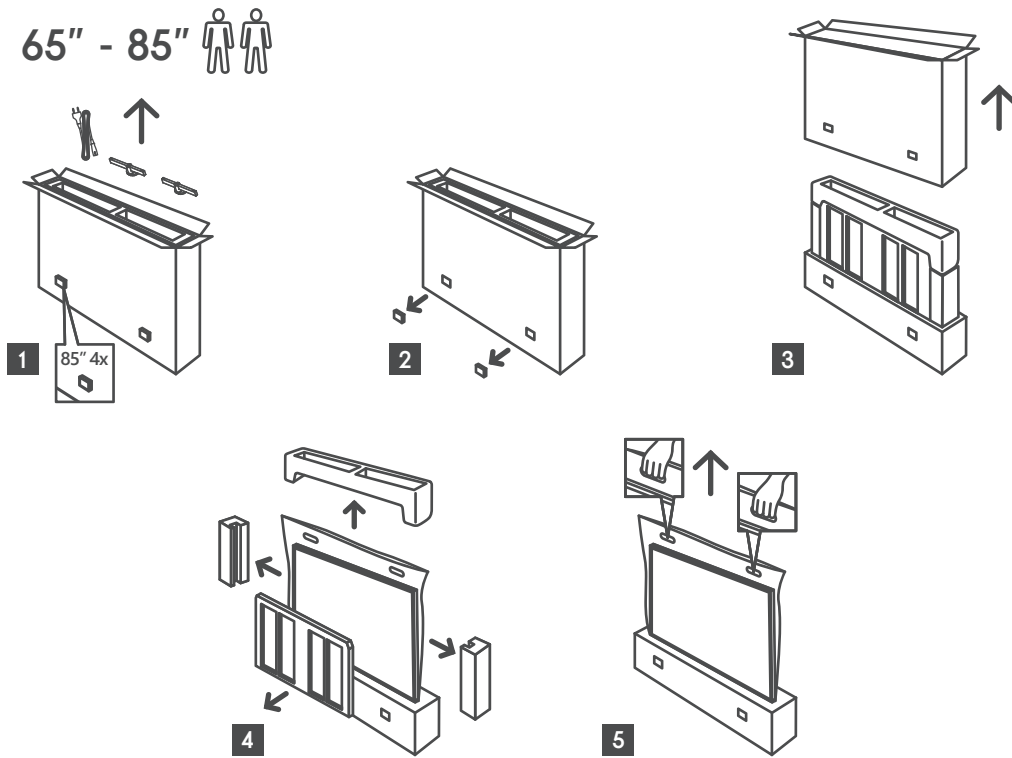
Paketten ayakları ve televizyonu çıkarın ve ayakları bir masa veya herhangi düz bir yüzeye yerleştirin.

- Televizyonun ağırlığını destekleyebilecek düz ve sert bir masa veya benzeri düz bir yüzey kullanın.
- Ekran panel kısmını tutmayın.
- Televizyonu çizmeme veya kırmamaya dikkat edin.
- Ayaklar sol ve sağ olarak işaretlenmiştir.

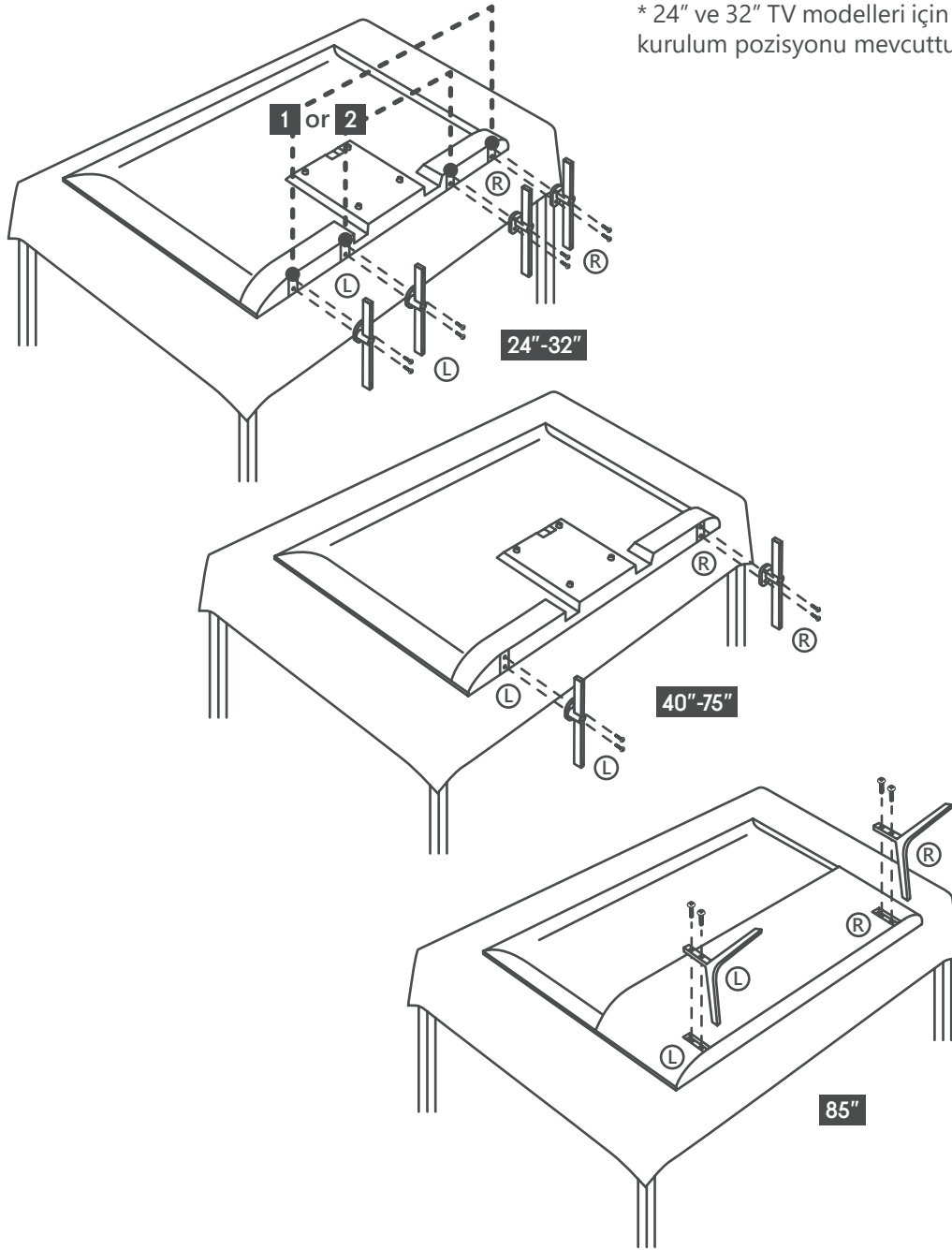
24" - 55"



65" - 85" 



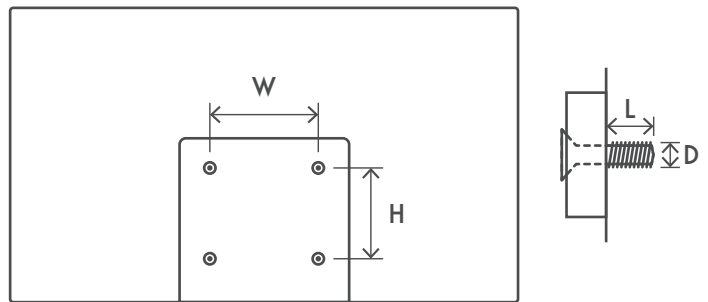
* 24" ve 32" TV modelleri için iki farklı ayak kurulum pozisyonu mevcuttur.



Televizyonunuz ayrıca VESA uyumlu bir duvara montaj braketi için de hazırlanmıştır. Eğer televizyonunuzla birlikte sağlanmadıysa, önerilen duvara montaj braketi satın almak için yerel bayinize başvurun.

Duvara montaj braketi kurulumu için delikler ve ölçümler:

	W (mm)	H (mm)	D (mm)	L (mm)
24"	100	100	4 (M4)	6
32"	100	100	6 (M6)	8
40"	200	200	6 (M6)	8
43"	200	200	6 (M6)	8
50"	200	200	6 (M6)	8
55"	200	200	6 (M6)	10
65"	200	200	6 (M6)	10
75"	400	200	8 (M8)	12
85"	500	400	8 (M8)	12



3. TV düğmeleri ve bağlantılar

Dikkat:



TV'ye bir cihaz bağlamak istiyorsanız, bağlantı yapmadan önce hem TV'nin hem de cihazın kapalı olduğundan emin olun. Bağlantı yapıldıktan sonra, cihazları açabilir ve kullanabilirsiniz.

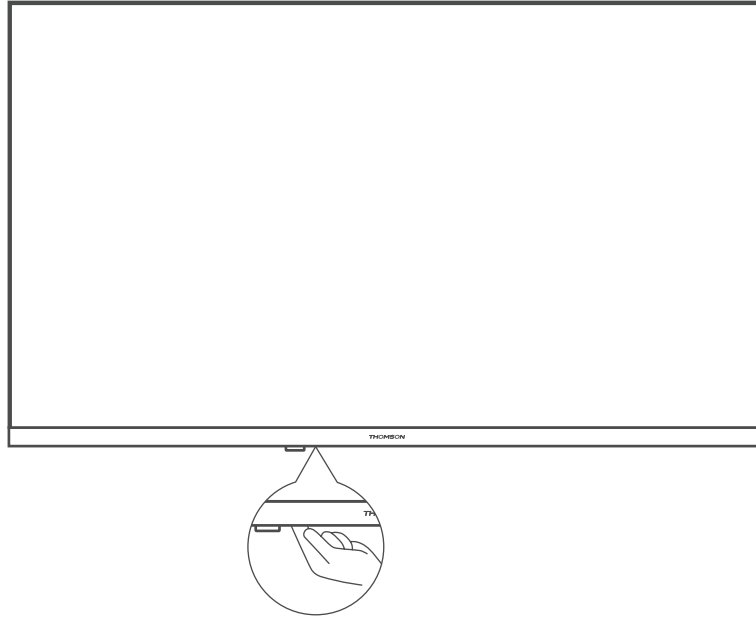


USB işletim modunda iken HDMI ve USB terminallerine dokunmayın veya bunlara yakın olmayın ve elektrostatik deşarjın bu terminalleri etkilemesini önleyin; aksi takdirde televizyonun çalışmasını durdurabilir veya anormal bir duruma neden olabilir.

Not:

Portların gerçek konumu ve düzeni modelden modele farklılık gösterebilir.

3.1. TV Button



Bekleme modundayken TV'yi açmak / kapatmak için bu düğmeyi basın.

3.2. Bağlantılar



LAN



HDMI



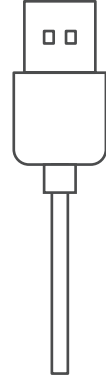
HDMI (ARC)



AUDIO OUT
Digital optical



USB
5 V= max. 500 mA



SATELLITE
13/18 V= 400 mA max



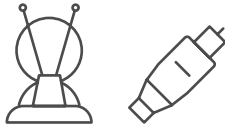
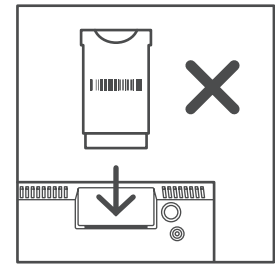
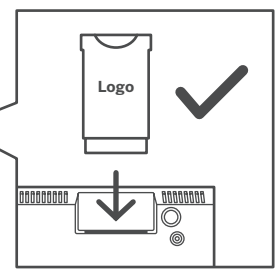
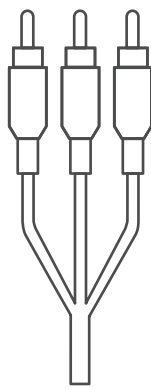
ANTENNA



AV IN



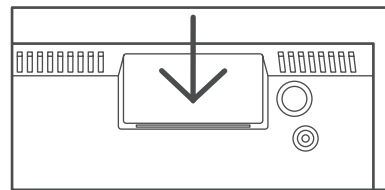
COMMON INTERFACE



CI+ Modul



*silikon tıpa

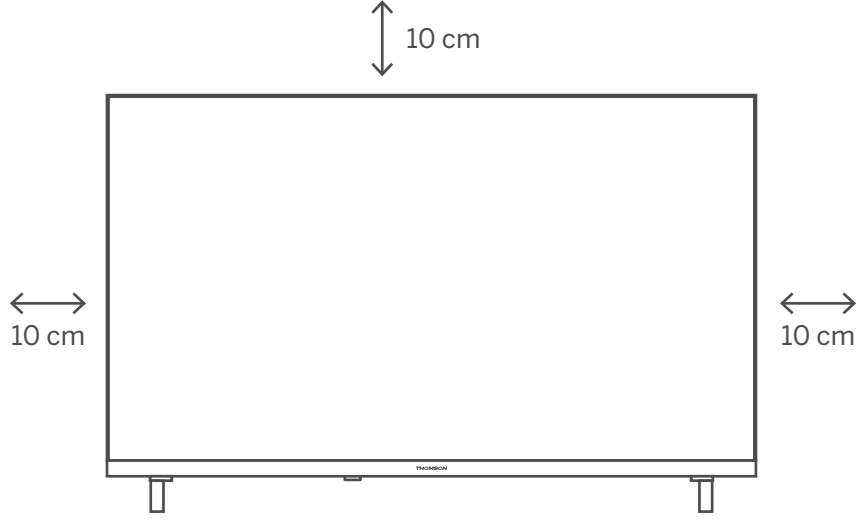


Not: Eğer modelin üstünde bir CI kart yuvası varsa, bu CI kart yuvası için bir silikon tıpa aksesuar çantasında bulunabilir (CI kart yuvası olmayan modeller için böyle bir silikon tıpa bulunmaz), lütfen CI kart kullanılmadığında yuva içine silikon tapayı yerleştirin.

4. TV Kurulumu

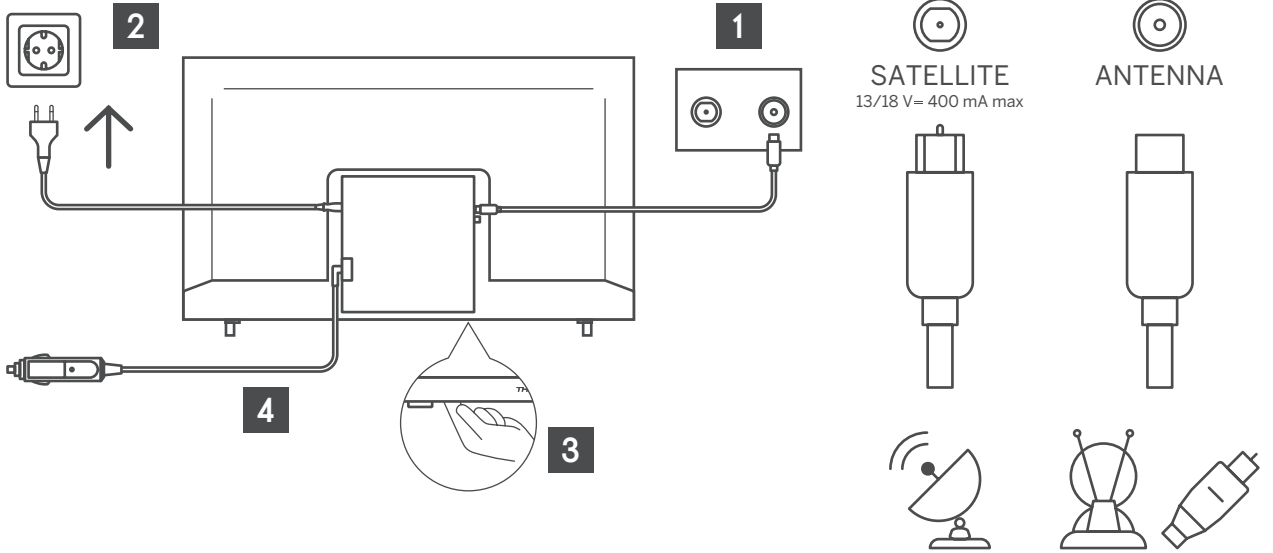
TV'nizi ayarlayın

Televizyonunuzu taşıyabilecek sağlam bir yere yerleştirin. Tehlikeden kaçınmak için lütfen televizyonu suya veya ısıtıcı yerlere (ışık, mum, ısıtıcı makine gibi) yakın konumlandırmayın ve televizyonun arkasındaki havalandırmayı engellemeyin.



Anteni bağlayın ve prize takın

1. Anten kablosunu televizyonun arka kısmındaki anten girişine bağlayın.
2. Televizyonunuzun güç kablosunu prize takın (AC 100-240 V~ 50/60 Hz). Televizyon bekleme moduna geçer (kırmızı ışık yanar).
3. Televizyonunuzu açmak için televizyonun güç düğmesine veya uzaktan kumandadaki güç düğmesine basarak açın.
4. Eğer 12 Volt adaptör dahil bir televizyon modeli satın aldıysanız - adaptörü televizyon setine bağlamak için doğru portu kullanın.



5. Hata Çözümü

Güç yok	TV'nin AC kablosunun takılı olup olmadığını kontrol edin. Hâlâ güç yoksa, lütfen fişi çıkarın ve 60 saniye sonra prizle yeniden bağlayın. Gücü geri açın.
Sinyal düzgün alınmıyor	Bulduğunuz yere yakın yüksek binalar veya dağlar varsa TV üzerinde çift görüntü veya hayalet görüntü oluşabilir. Görüntüyü kendiniz düzeltebilirsiniz.: Vernier regülasyonu için uzmana danışın, veya harici antenin yönünü değiştirin. Eğer iç anten kullanıyorsanız sinyal alımı bazı şartlar altında daha zor olmaktadır. En iyi sinyal alımı için antenin yönünü değiştirin. Eğer bu sinyal kalitesini yükseltmez ise harici bir dış anten takmanız gerekebilir.
Görüntü yok	Arka taraftaki antenin düzgün bir şekilde bağlı olup olmadığını kontrol edin. Sorunun hala olup olmadığını görmek için diğer kanalları kontrol edin.
Ses olmadan video görüntüleniyor	Ses seviyesini artırmayı deneyin.TV'nin sesinin sessiz olup olmadığını kontrol edin.
Ses var, ancak video görüntülenmiyor veya renksiz	Kontrastı ve parlaklığı ayarlamayı deneyin.
Statik gürültü video ve ses kalitesini etkiliyor	Arka taraftaki antenin düzgün bir şekilde bağlı olup olmadığını kontrol edin.
Ekran üzerinde kırık çizgiler	Elektrikli cihazlar, saç kurutma makineleri veya elektrikli süpürgeler gibi, TV'nizle karışmasına neden olabilir. Bu tür cihazları kapatın.
Uzaktan kumanda çalışmıyor	Uzaktan kumanda ile birlikte gelen plastik poşetin çıkarıldığından emin olun. Uzaktan kumandayı televizyona daha kısa bir mesafeden deneyin. Pil yerleşimini kontrol edin, doğru yerleştirildiğinden emin olun, veya uzaktan kumandayla yeni piller kullanmayı deneyin. TV, birkaç dakika boyunca yanıt almadığında bekleme moduna geçer.
Bir cihaz RCA bağlantı noktasına bağlandığında çizgiler görünüyor	Kaliteli bir kablo kullandığınızdan emin olun.
Sorunlar çözülmedi	Güç kablosunu çıkarın ve 30 saniye bekleyin, ardından prizle yeniden bağlayın. Sorunlar hala devam ediyorsa, TV'yi kendiniz tamir etmeye çalışmayın. Lütfen servis merkezi ile iletişime geçin.

6. Teknik Özellikler

	24HA2S13	24HA2S13C/ 24HA2S13CW	32HA2S13/ 32HA2S13W/ 32HA2S13C	32FA2S13	40FA2S13/ 40FA2S13W	43FA2S13
Çalışma Gerilimi	100-240 V, 50-60 Hz	100-240 V, 50-60 Hz	100-240 V, 50-60 Hz	100-240 V, 50-60 Hz	100-240 V, 50-60 Hz	100-240 V, 50-60 Hz
AC Adaptör Özellikleri (Çıkış)		12 V _{DC} 3 A, 36 W	12 V _{DC} 3 A, 36 W			
Ses (DTS HD)	no	no	no	no	no	no
Ses Çıkış Gücü	2 x 3	2 x 3	2 x 8	2 x 8	2 x 8	2 x 8
Güç Tüketimi (W)	36	36	56	56	90	90
Ağ Bekleme Güç Tüketimi (W)	< 0,5	< 0,5	< 0,5	< 0,5	< 0,5	< 0,5
Ağırlık (Kg)	2.25	2.25	3.35	3.35	5.35	6
TV Boyutları ExBxY (ayakla birlikte) (mm)	535 x 151 x 353	535 x 151 x 353	719 x 151 x 456	719 x 151 x 456	892 x 172 x 559	955 x 172 x 590
TV Boyutları ExBxY (ayaksız) (mm)	535 x 75 x 318	535 x 75 x 318	719 x 82 x 423	719 x 82 x 423	892 x 84 x 509	955 x 85 x 555
Ekran	24"/60 cm	24"/60 cm	32"/80 cm	32"/80 cm	40"/101 cm	43"/109 cm

	43UA5S13	50UA5S13	55UA5S13	65UA5S13	75UA5S13
Çalışma Gerilimi	100-240 V, 50-60 Hz	100-240 V, 50-60 Hz	100-240 V, 50-60 Hz	100-240 V, 50-60 Hz	100-240 V, 50-60 Hz
AC Adaptör Özellikleri (Çıkış)					
Ses (DTS HD)	no	no	no	no	no
Ses Çıkış Gücü	2 x 8	2 x 10	2 x 10	2 x 12	2 x 12
Güç Tüketimi (W)	90	100	110	160	220
Ağ Bekleme Güç Tüketimi (W)	< 0,5	< 0,5	< 0,5	< 0,5	< 0,5
Ağırlık (Kg)	6.3	8.5	11.5	16.7	24
TV Boyutları ExBxY (ayakla birlikte) (mm)	957x172x592	1111x260x692	1229x260x747	1446x293x867	1667x300x1023
TV Boyutları ExBxY (ayaksız) (mm)	957x85x556	1111x75x643	1229x77x710	1446x78x831	1667x85x955
Ekran	43"/109 cm	50"/126 cm	55"/139 cm	65"/164 cm	75"/189 cm

	43QA2S13	50QA2S13	55QA2S13	65QA2S13	75QA2S13
Çalışma Gerilimi	100-240 V, 50-60 Hz	100-240 V, 50-60 Hz	100-240 V, 50-60 Hz	100-240 V, 50-60 Hz	100-240 V, 50-60 Hz
AC Adaptör Özellikleri (Çıkış)					
Ses (DTS HD)	no	no	no	no	no
Ses Çıkış Gücü	2 x 8	2 x 10	2 x 10	2 x 10	2 x 10
Güç Tüketimi (W)	90	100	110	160	220
Ağ Bekleme Güç Tüketimi (W)	< 0,5	< 0,5	< 0,5	< 0,5	< 0,5
Ağırlık (Kg)	6.3	8.5	11.5	16.7	24
TV Boyutları ExBxY (ayakla birlikte) (mm)	957x172x592	1111x260x692	1229x260x747	1446x293x867	1667x300x1023
TV Boyutları ExBxY (ayaksız) (mm)	957x85x556	1111x75x643	1229x77x710	1446x78x831	1667x85x955
Ekran	43"/109 cm	50"/126 cm	55"/139 cm	65"/164 cm	75"/189 cm

6.1. Ülke Kısıtlamaları

Sadece AB ve EFTA üyesi ülkelerde iç mekan kullanımı için amaçlanmıştır.

AT BE BG CH CY CZ DE DK EE ES FI FR GR HR HU IE IS
IT LI LT LU LV MT NL NO PL PT RO SI SK SE TR UK (NI)

6.2. Lisanslar

Değişikliklere tabidir. Sürekli araştırma ve geliştirme çalışmalarının sonucunda ürünlerin teknik özellikleri, tasarımı ve görünümü değişebilir.

Google, Google Play, Android TV, Chromecast built-in ve diğer markalar, Google LLC'nin ticari markalarıdır. Google Assistant belirli dillerde ve ülkelerde mevcut değildir. Hizmetlerin bulunabilirliği ülke ve dil bazında değişiklik gösterebilir. Netflix, Netflix, Inc.'in tescilli bir ticari markasıdır. Netflix yayın üyeliği gerektirir. 4K Ultra HD bulunabilirliği abonelik planınıza, İnternet hizmetinize, cihazınızın yeteneklerine ve içerik bulunabilirliğine bağlıdır. Apple TV, Apple Inc.'in ABD ve diğer ülkelerde ve bölgelerde tescilli bir ticari markasıdır.

Wi-Fi, Wi-Fi Alliance®'in tescilli bir ticari markasıdır. HDMI ve HDMI High-Definition Multimedia Interface terimleri ve HDMI logosu, HDMI Licensing Administrator, Inc. tarafından Amerika Birleşik Devletleri ve diğer ülkelerde tescilli ticari markalar veya ticari markalardır.

Dolby, Dolby Vision, Dolby Atmos, Dolby Audio ve çift-D sembolü, Dolby Laboratories Licensing Corporation'ın ticari markalarıdır. Dolby Laboratories'den lisanslı olarak üretilmiştir. Gizli yayımlanmamış eserler. Tüm hakları saklıdır. Telif Hakkı © 1992–2024 Dolby Laboratories.

Formun Üstü

Tüm ürün isimleri, ilgili sahiplerinin ticari markaları veya tescilli ticari markalarıdır.

© THOMSON ve THOMSON logosu, StreamView GmbH tarafından lisans altında kullanılan ticari markalardır. Adres: Franz-Josefs-Kai 1, 1010 Viyana, Avusturya. Daha fazla bilgi için www.thomson-brand.com adresine başvurun.