

THOMSON

Thomson Go TV



tv.mythomson.com



[tv.mythomson.com/
en/Support/FAQs/](https://tv.mythomson.com/en/Support/FAQs/)



[tv.mythomson.com/
Support/Product-Registration/](https://tv.mythomson.com/Support/Product-Registration/)

FONTOS

Kérjük, hogy a televízió telepítése és üzemeltetése előtt figyelmesen olvassa el ezt a kézikönyvet. Tartsa kéznél ezt a kézikönyvet a további használathoz.

A jelen felhasználói kézikönyvben szereplő képek csak szemantikusan ábrák.

Tartalomjegyzék

1	Biztonsági információk.....	6
1.1	A terméken található jelölések.....	7
1.2	Figyelmeztetés.....	7
2	Telepítési utasítások az emelőhöz és a TV-hez.....	8
2.1	Az emelő összeszerelése.....	8
2.2	Szedje szét az emelőt.....	10
2.3	A szög és a magasság beállítása.....	11
3	TV gombok és csatlakozások.....	12
3.1	Kapcsolatok.....	12
3.2	Gombfunkciók.....	13
3.3	Belső akkumulátor használata.....	13
4	Távírányító.....	15
5	Kezdeti beállítás.....	16
5.1	Bluetooth-távírányító párosítása.....	16
5.2	Nyelvválasztás.....	16
5.3	Gyorsan beállíthatja a tévét az Android TV telefontal.....	17
5.4	Google-fiók bejelentkezés.....	19
5.5	Szolgáltatási feltételek.....	21
5.6	Google szolgáltatások.....	21
5.7	Google Assistant.....	22
5.8	Keresés az összes TV-alkalmazásban és személyre szabott találatok megjelenítése.....	22
5.9	Google Play automatikus telepítések.....	24
5.10	Válasszon régiót/országot.....	26
5.11	Jelszó létrehozása.....	27
5.12	TV üzemmód kiválasztása.....	27
5.13	Google Cast.....	28
5.14	TV csatorna beállítása.....	28

5.15	Felelősségi nyilatkozat.....	30
6	Home.....	31
6.1	Keresés.....	32
6.2	Shop.....	33
6.3	Fedezze fel a.....	34
6.4	Alkalmazások.....	34
6.5	Értesítések.....	35
6.6	Bemenetek	35
6.7	Hálózat és internet.....	36
6.8	Beállítások.....	36
6.9	Google-fiók.....	37
6.10	Kedvenc alkalmazások.....	37
7	Beállítások	38
7.1	Hálózat és internet.....	38
7.2	Csatorna	39
7.2.1	Csatorna telepítési mód - Antenna.....	39
7.2.2	Csatorna telepítési mód - Kábel.....	39
7.3	Számlák & bejelentkezés	40
7.4	Alkalmazások.....	40
7.5	Eszközbeállítások	41
7.5.1	A oldalról	41
7.5.2	Dátum és idő.....	41
7.5.3	Időzítő.....	41
7.5.4	Nyelv.....	42
7.5.5	Billentyűzet.....	42
7.5.6	Bemenetek	42
7.5.7	Teljesítmény	43
7.5.8	Kép	44
7.5.9	Hang	45
7.5.10	Tárolás	46
7.5.11	Kezdőképernyő.....	46
7.5.12	Kiskereskedelmi üzemmód	47

7.5.13	Google Assistant.....	47
7.5.14	Google Cast	47
7.5.15	Képernyővédő.....	47
7.5.16	Energiatakarékos.....	47
7.5.17	Helyszín	48
7.5.18	Használat és diagnosztika	48
7.5.19	Hozzáférhetőség.....	48
7.5.20	Újraindítás	48
7.6	Távírányítók és tartozékok.....	48
8	MMP lejátészó.....	48
9	Élő TV	49
9.1	Csatornák.....	49
9.1.1	Elektronikus programajánló (EPG).....	49
9.1.2	Csatorna	50
9.2	TV beállítások.....	50
9.2.1	Forrás.....	50
9.2.2	Kép	50
9.2.3	Hang	50
9.2.4	Teljesítmény	50
9.2.5	Speciális beállítások.....	50
9.2.6	Beállítások.....	51
9.3	Rekord.....	51
9.3.1	Azonnali felvétel.....	52
9.3.2	Rekordlista.....	52
9.3.3	Eszköz információ.....	52
9.3.4	Menetrend lista	52
9.3.5	Időeltolódás üzemmód	53
10	Csatorna menedzsment	54
11	Google Play Áruház	55
12	Hibaelhárítás.....	56
13	Műszaki specifikációk.....	57
13.1	Országos korlátozások	57

13.2	Licencek.....	57
------	---------------	----

1 Biztonsági információk



Szélsőséges időjárás (viharok, villámlás) és hosszú inaktív időszakok (nyaralás) esetén válassza le a TV-készüléket a hálózatról.

A hálózati csatlakozódugó a televíziókészülék hálózatról való leválasztására szolgál, ezért könnyen kezelhetőnek kell maradnia. Ha a TV-készülék nincs elektromosan leválasztva a hálózatról, a készülék minden helyzetben akkor is áramot vesz fel, ha a TV-készülék készenléti üzemmódban vagy kikapcsolt állapotban van.

Megjegyzés: Kövesse a képernyőn megjelenő utasításokat a kapcsolódó funkciók működtetéséhez.

Fontos: Kérjük, hogy a televízió telepítése vagy üzemeltetése előtt olvassa el teljesen ezeket az utasításokat.

FIGYELMEZTETÉS

Ezt a készüléket olyan személyek (beleértve a gyermekeket is) használhatják, akik képesek/tapasztaltak egy ilyen készülék felügyelet nélküli használatára, kivéve, ha a biztonságukért felelős személy felügyeli vagy oktatja őket a készülék használatára vonatkozóan.

- Használja ezt a TV-készüléket 2000 méternél kisebb tengerszint feletti magasságban, száraz helyeken és mérsékelt vagy trópusi éghajlatú régiókban.
- A TV-készülék háztartási és hasonló általános használatra készült, de nyilvános helyeken is használható.
- A szellőzés érdekében hagyjon legalább 10 cm szabad helyet a TV körül.
- A szellőzést nem szabad akadályozni a szellőzőnyílások lefedésével vagy elzárásával, például újságokkal, terítőkkal, függönyökkel stb.
- A tápkábel dugójának könnyen hozzáférhetőnek kell lennie. Ne helyezze a TV-t, bútorokat stb. a tápkábelre. A sérült tápkábel/dugó tűzveszélyes vagy áramütést okozhat. A tápkábelt a dugónál fogva kezelje, ne húzza ki a TV-t a tápkábel kihúzásával. Soha ne érintse meg a tápkábelt/dugót nedves kézzel, mert ez rövidzárlatot vagy áramütést okozhat. Soha ne kössön csomót a tápkábelre, és ne kösse össze más kábellel. Sérülés esetén ki kell cserélni, ezt csak szakképzett személyzet végezheti.
- Ne tegye ki a TV-t csepegő vagy fröccsenő folyadékoknak, és ne helyezzen folyadékkal töltött tárgyakat, például vázákat, poharakat stb. a TV-re vagy a TV fölé (pl. a készülék feletti polcokra).
- Ne tegye ki a TV-t közvetlen napfénynek, és ne helyezzen nyílt lángot, például égő gyertyát a TV tetejére vagy közelébe.
- Ne helyezzen semmilyen hőforrást, például elektromos fűtőtestet, radiátort stb. a TV-készülék közelébe.
- Ne helyezze a TV-t ferde felületre.

- A fulladásveszély elkerülése érdekében a műanyag zacskókat csecsemők, gyermekek és háziállatok elől elzárva kell tartani.
- Óvatosan rögzítse az állványt a tévéhez. Ha az állvány csavarokkal van ellátva, húzza meg erősen a csavarokat, hogy megakadályozza a TV készülék megdőlését. Ne húzza túl a csavarokat, és megfelelően szerelje fel az állványgumikat.
- Ne dobja az elemeket tűzbe vagy veszélyes vagy gyúlékony anyagok közé.
- Ne használjon háztartási tisztítószeret a TV tisztításához. Ehelyett puha, száraz ruhával tisztítsa meg a képernyőt. Tisztítás előtt a biztonság kedvéért húzza ki a készüléket a hálózatról.

FIGYELMEZTETÉS

- Az akkumulátorokat nem szabad túlzott hőhatásnak, például napsütésnek, tűznek vagy hasonlóknak kitenni.
- A fülhallgató vagy fejhallgató túlzott hangnyomása halláskárosodást okozhat.

AKKUMULÁTOR FIGYELMEZTETÉS

Ez a termék belső lítium-ion akkumulátort tartalmaz. Csak a mellékelt hálózati adaptert használja.

A szivárgás, tűz vagy robbanás elkerülése érdekében óvatosan kezelje. A sérülések és károk elkerülése érdekében tartsa be az akkumulátorok megfelelő ártalmatlanítására és töltésére vonatkozó irányelveket.

MINDENK FELETT - SOHA ne engedje, hogy bárki, különösen gyerekek, a képernyőt nyomják vagy megüssék, vagy bármit benyomjanak a lyukakba, nyílásokba vagy a tok bármely más nyílásába.

1.1 A terméken található jelölések

A terméken a következő szimbólumok jelzik a korlátozásokat, óvintézkedéseket és biztonsági utasításokat. Az egyes magyarázatokat csak akkor kell figyelembe venni, ha a terméken a vonatkozó jelölés szerepel. Biztonsági okokból vegye figyelembe ezeket az információkat.



Ez a jelölés azt jelzi, hogy ez a termék az EU egész területén nem helyezhető el más háztartási hulladékokkal együtt. Kérjük, hogy az anyagi erőforrások fenntartható újrafelhasználásának elősegítése érdekében felelősségteljesen újrahasznosítsa. Használt készülékének visszaküldéséhez kérjük, használja a visszavételi és gyűjtési rendszereket, vagy vegye fel a kapcsolatot azzal a kiskereskedővel, ahol a terméket vásárolta.

1.2 Figyelmeztetés

Ne nyelje le az akkumulátort. Ha úgy gondolja, hogy az elemeket lenyelhette vagy a test bármely részébe helyezte, azonnal forduljon orvoshoz.

Az új és használt elemeket tartsa távol a gyermekektől. Ha az elemtartó rekesz nem záródik biztonságosan, hagyja abba a termék használatát, és tartsa távol a gyermekektől

A televízió leeshet, súlyos személyi sérülést vagy halált okozva. Sok sérülés, különösen a gyermekek esetében, elkerülhető az alábbi egyszerű óvintézkedésekkel:

- MINDIG a televízió gyártója által ajánlott rögzítési módot használja.
- MINDIG úgy vezesse el a televízióhoz csatlakoztatott kábeleket és vezetékeket, hogy azokban ne lehessen megbotlani, meghúzni vagy megragadni.
- Soha ne helyezze a televíziót instabil helyre.
- SOHA ne helyezzen a televízió tetejére olyan tárgyakat, amelyek a gyermekeket mászásra csábíthatják, például játékokat és távirányítókat.
- Soha ne hagyja felügyelet nélkül a gyermekeket a TV-állvány körül. A gyermekek megpróbálhatják meglökní, megmászni vagy elmozdítani az állványt, ami felboruláshoz, sérüléshez vagy sérüléshez vezethet.

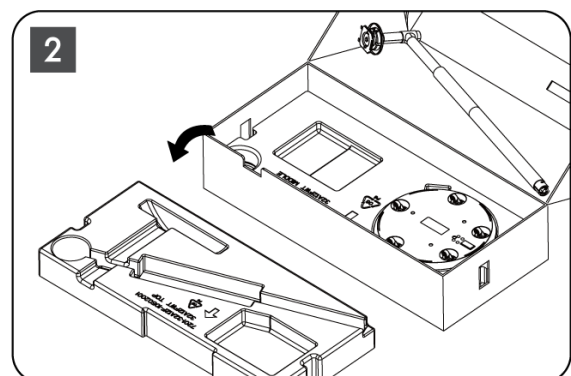
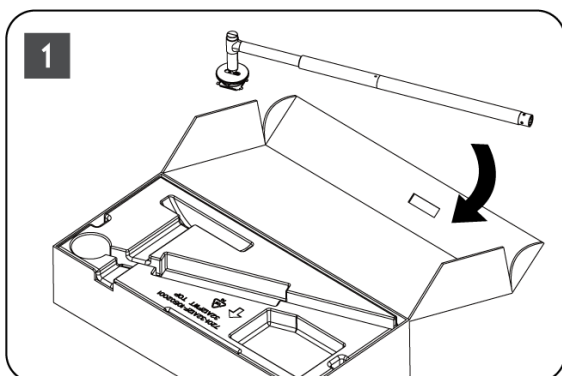
Ha a meglévő televíziókészüléket megtartják és áthelyezik, a fentiekkel azonos megfontolásokat kell alkalmazni.

Az épületberendezés védőföldeléséhez a hálózati csatlakozón vagy más, védőföldeléshez csatlakozó készüléken keresztül - és a koaxiális kábelt használó televíziós elosztórendszerhez - csatlakoztatott készülékek bizonyos körülmények között tűzveszélyt okozhatnak. A televíziós elosztórendszerhez való csatlakozást ezért egy bizonyos frekvenciatartomány alatt elektromos leválasztást biztosító berendezésen keresztül kell biztosítani (galvanikus leválasztó).

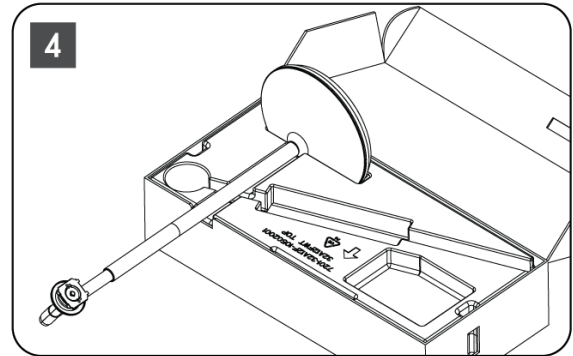
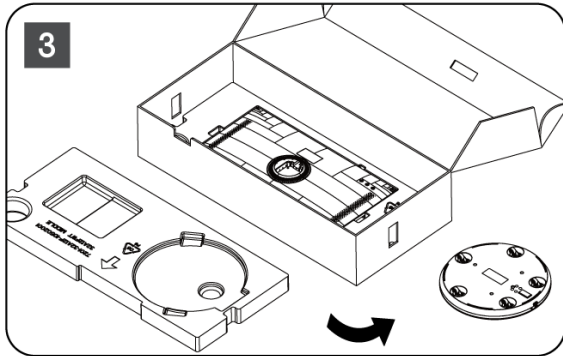
2 Telepítési utasítások az emelőhöz és a TV-hez

2.1 Az emelő összeszerelése

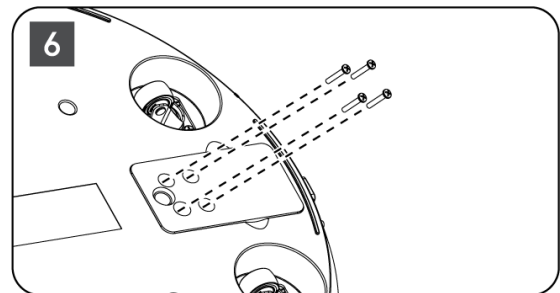
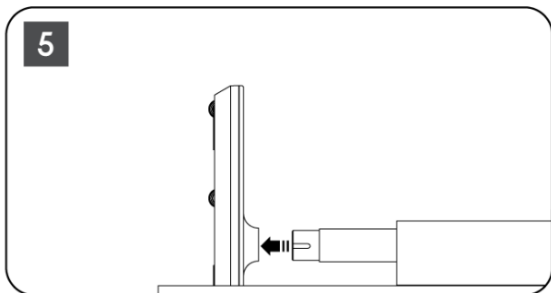
1. Vegye ki a tartórudat, és helyezze a dobozfedél oldalára.
2. Vegye ki az első réteget a csomagolásból, és helyezze a doboz mellé. A második réteg tartalmazza az állványelemeket.



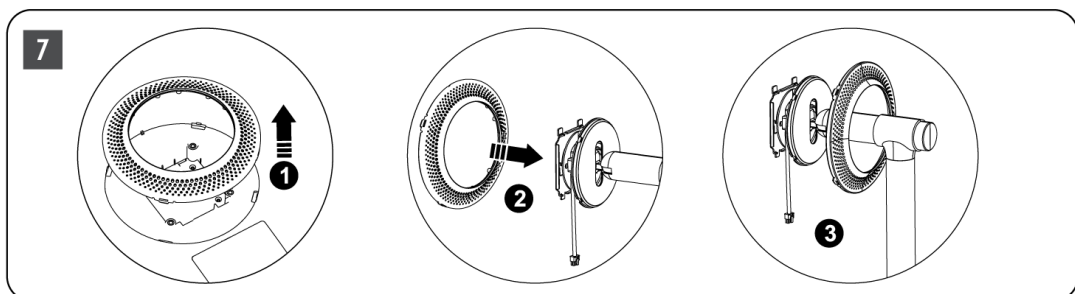
3. A második rétegből vegye ki a beépített kerekkel ellátott TV-tartó alapot, és helyezze az oldalára.
4. Tegye vissza mindkét réteget a csomagolásba. Ügyeljen arra, hogy az első réteg ismét felül legyen. Helyezze a tartóalapot a kerekkel együtt a csomagolás első részében lévő nyílásba (ahogy a 4. ábrán látható).



5. Illessze a TV rögzítő rudat a talpazathoz a helyére igazítva.
6. Helyezze be a csavarokat a csavarnyílásba, és húzza meg a csavarokat.

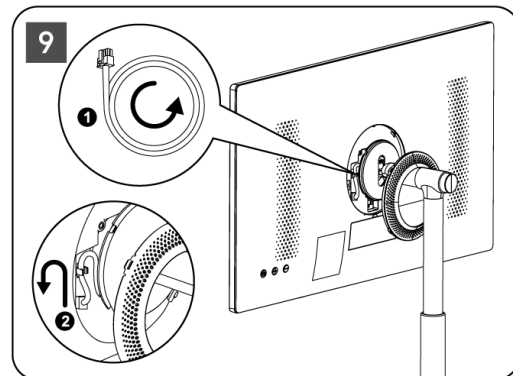
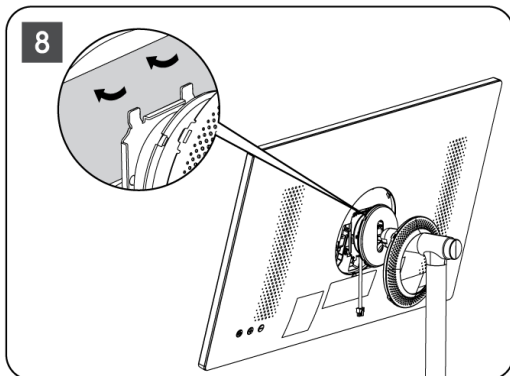


7. Mielőtt kiveszi a kijelzőt a csomagolásból, először vegye le a hátoldáról a díszítőgyűrűt. Ezután csúsztassa a díszítőgyűrűt a TV-tartóra a rögzítőrúdra.

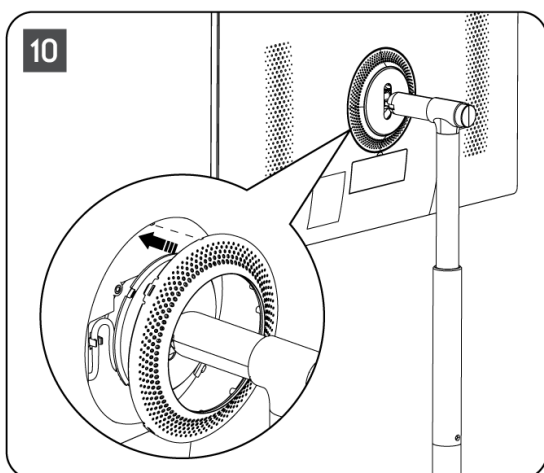


8. Döntse felfelé a képernyőt, és rögzítse a TV-t a tartóhoz. Győződjön meg arról, hogy a TV hátoldalán lévő, a TV stabilizálására szolgáló nyílások helyesen vannak-e elhelyezve és rögzítve a tartóban.

9. Tekerje a tápkábelt az óramutató járásával ellentétes irányba, és csatlakoztassa a tévékészülékhez.



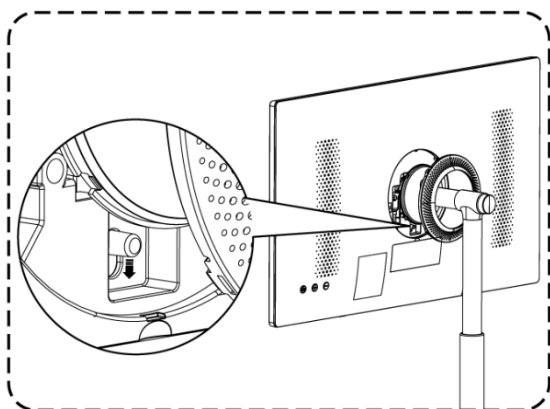
10. Igazítsa a fedőgyűrű rögzítő csapjait a TV hátoldalán található nyílásokhoz, és óvatosan nyomja meg, amíg a csapok be nem akadnak, és a fedelet megfelelően fel nem szereli, hogy a telepítés befejeződjön.



Megjegyzés: Győződjön meg róla, hogy a hálózati kábel megfelelően be van dugva a TV-készülékbe, és nem akadályozza a fedőgyűrű záródását.

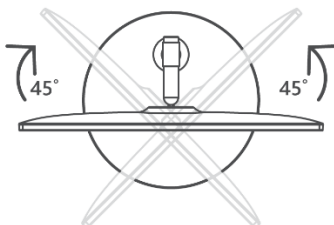
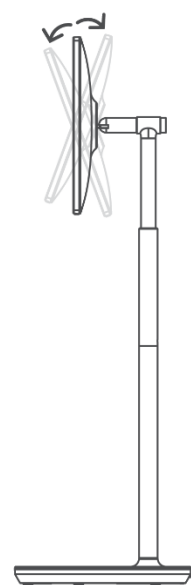
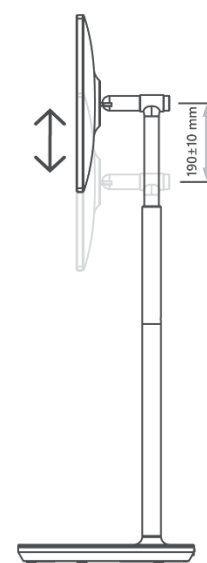
2.2 Szedje szét az emelőt

A képernyőnek az emelőről való leválasztásához távolítsa el a fedőgyűrűt, és nyomja meg a TV hátoldalán található gyorskioldó gombot.



2.3 A szög és a magasság beállítása

A TV magasságát és látószögét beállíthatja a kényelmes nézés érdekében.

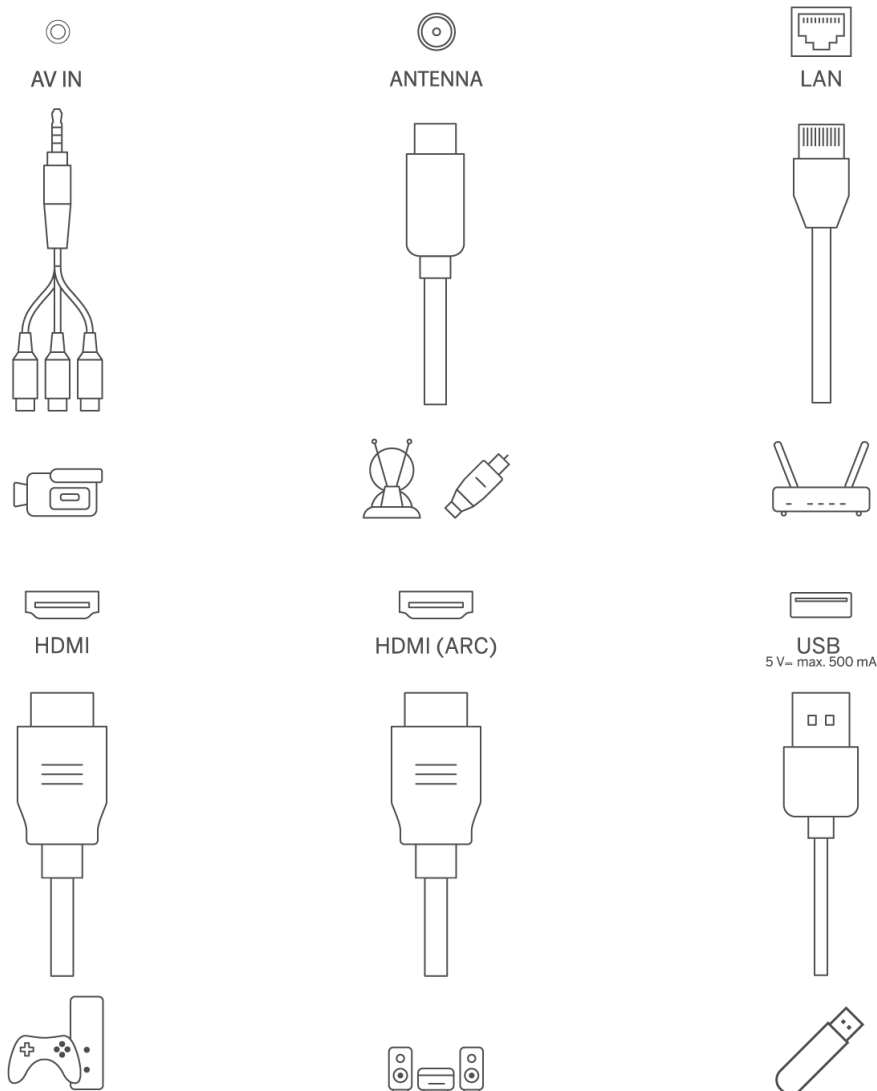
<p>Balra/jobbra forgatás: $\pm 45^\circ$</p> 	<p>Elülső szög: $20 \pm 3^\circ$ Hátrafelé irányuló szög: $20 \pm 3^\circ$</p> 	<p>Az emelő magassága 190 ± 10 mm-en belül állítható.</p> 
---	--	--

Vigyázat!

- Ne forgassa a terméket a határértéket meghaladó szögben vagy a maximálisan állítható magassági tartományon túl.
- Ne hagyja, hogy a keze vagy az ujjai beszoruljanak az állványba vagy a magasságbeállítási területbe.

3 TV gombok és csatlakozások

3.1 Kapcsolatok



Nyissa ki a port porvédőjét, és csatlakoztassa a megfelelő porthoz a szükségletnek megfelelően:

- Ha olyan eszközt csatlakoztat, amely támogatja az ARC-t, válassza a HDMI 1 interfészt.
- A HDMI-csatlakozó külső HDMI/DVI-kommutátorral képes felismerni a DVI-jeleket.
- Az ebben a kézikönyvben leírt perifériás berendezéseket és kábeleket külön kell megvásárolni.

FIGYELMEZTETÉS

Az áramütés elkerülése érdekében ne csatlakoztassa a kültéri antennát magas hálózati vezetékhez. Az ehhez a TV-készülékhez csatlakoztatott vezetékes hálózati antennát el kell különíteni a védőföldeléstől, különben tüzet vagy más veszélyt okozhat.

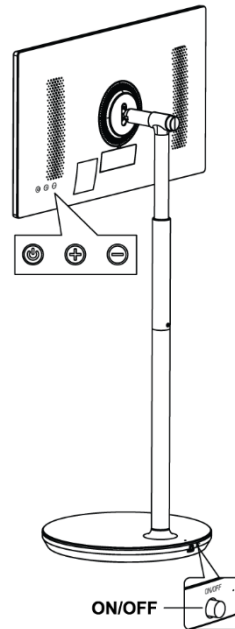
Figyelem!

Először csatlakoztassa a tápkábelt a készülékhez, majd dugja be a hálózati adaptert a fali aljzatba.

3.2 Gombfunkciók

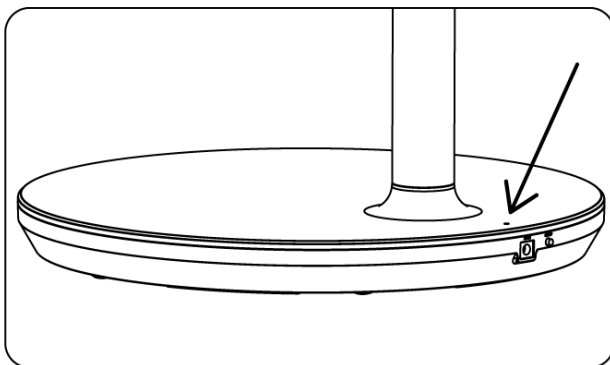
On/Off: A készülék be- vagy kikapcsolása.

- ⏻ Állítsa a TV-t készenléti üzemmódba
- ⊕ VOL+: Növeli a hangerőt.
- ⊖ VOL-: Csökkenti a hangerőt.



3.3 Belső akkumulátor használata

A tévéállvány alja egy belső akkumulátort tartalmaz, amely akár 4 órán keresztül is képes ellátni a terméket energiával, ha a tévé nincs csatlakoztatva a tápegységhez. Az akkumulátor fényjelzője három különböző színű (zöld, sárga és piros), amely az akkumulátor hátralévő kapacitásának függvényében változik.



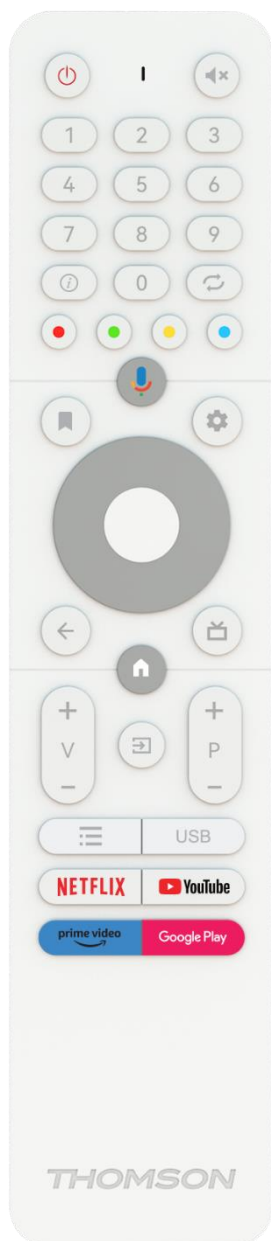
Akkumulátor-jelző:


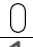














- Zöld lámpa: Az akkumulátor kapacitása megfelelő.
- Sárga fény: Az akkumulátor kapacitása mérsékelt.
- Piros lámpa: Az akkumulátor kapacitása alacsony vagy töltődik.



Megjegyzés:

- Az akkumulátor teljes feltöltése körülbelül 4 órát vesz igénybe, vagy csak 2 órát a gyorsöltési módban, ha a termék ki van kapcsolva.
- Minden egyes töltési ciklus idővel csökkenti a teljes töltési kapacitást, ezért csökken az akkumulátor maximális üzemideje.
- Készenléti üzemmódban az akkumulátor maradék kapacitása természetesen csökken.
- Az akkumulátor nem tölthető szélsőséges környezetben.
- Az akkumulátor élettartamának meghosszabbítása érdekében javasolt az akkumulátort használat után egy ideig tölteni, ahelyett, hogy a használat ideje alatt teljesen feltöltve tartaná az akkumulátort.
- Az akkumulátor kapacitásának 60%-os szinten tartása (sárga akkumulátorjelző) segít meghosszabbítani az akkumulátor élettartamát.
- A teljes feltöltés után a maximális üzemidő 3 óra.
- A szervizidő különböző tényezők, például a csatlakoztatott eszközök, az üzemi hőmérséklet, az üzemidő és a felhasználói beállítások függvényében változhat. Ezért a tényleges üzemidő eltérhet a tervezett üzemidőtől.

4 Távirányító



	Bekapcsológomb/Készenléti állapot: Gyors készenlét / Készenléti állapot / Bekapcsolva
	Fényjelző
	Néma: Teljesen kikapcsolja a TV hangerejét.
0-9	Numerikus gombok: Élő TV módban csatornaváltás, szám vagy betű beírása a képernyőn megjelenő szövegdobozba.
	Információ: Információk megjelenítése egy élő TV-csatornáról vagy egy lejátszott médiafájlról.
	Ciklus: Váltás az aktuális és a korábban nézett élő TV-csatornák között.
	Színes gombok: Kövesse a képernyőn megjelenő utasításokat a színes gombok funkcióihoz.
	Mikrofon: A Google Asszisztens aktiválása
	Lehetőségek: Az alkalmazások és filmek opciós listájának megnyitása a kezdőképernyőn.
	Beállítások: Megjeleníti az Élő TV beállítások menüt (élő TV módban), megjeleníti az elérhető beállítási lehetőségeket, például a hangot és a képet Amennyiben PVR (felvétel) funkcióval rendelkező SW-t vásárolt: a beállítási gomb 5 másodpercig történő lenyomására és nyomva tartására a TV Live alkalmazásban egy további funkciót tartalmazó billentyűzet nyílik meg.
	Írányító gombok: Navigáció a menükben, beállítási lehetőségek, a fókusz vagy a kurzor stb. mozgatása, a felvételi idő beállítása és az aloldalak megjelenítése élő TV-Teletext módban, ha jobbra vagy balra nyomja meg. Kövesse a képernyőn megjelenő utasításokat
	RENDZEN: Kiválasztások megerősítése, almenükbe lépés, csatornalisták megtekintése (élő TV üzemmódban). Nyomja meg 5 másodpercig a távirányító háttérvilágításának be/ki kapcsolásához.
	Vissza/vissza: Visszatérés az előző menü képernyőjére, visszalépés egy lépéssel, ablakok bezárása, teletext bezárása (élő TV-Teletext üzemmódban). Kilépés a multimédia fájlok lejátszásából és visszatérés az MMP (Multi Medi Player) áttekinthető menüjébe.
	Elektronikus programajánló
	Otthon: A kezdőképernyő megnyitása
+ v -	Hangerő +/-: A TV hangerejének szabályozása.
	Forrás/Bemenet: Befejezés és kilépés az Élő TV-beállítások menüből, kilépés bármely futó alkalmazásból vagy menüből vagy OSD-bannerből, váltás az utoljára beállított forrásra; A TV bemeneteinek kiválasztása.
+ P -	Programok +/-: Váltás a TV/rádiócsatornák között. A csatornalistát oldalanként lapozza, amikor a csatornalistát a TV képernyőn megjeleníti.
	OSD: A képernyőn megjelenő menü megnyitása

USB	Nyissa meg a Multimédia lejátszót, ahol a következő médiafájlokat játszhatja le
NETFLIX	Indítsa el a Netflix alkalmazást
 YouTube	Indítsa el a YouTube alkalmazást
 prime video	Indítsa el a Prime Video alkalmazást
Google Play	Indítsa el a Google Play alkalmazást

5 Kezdeti beállítás

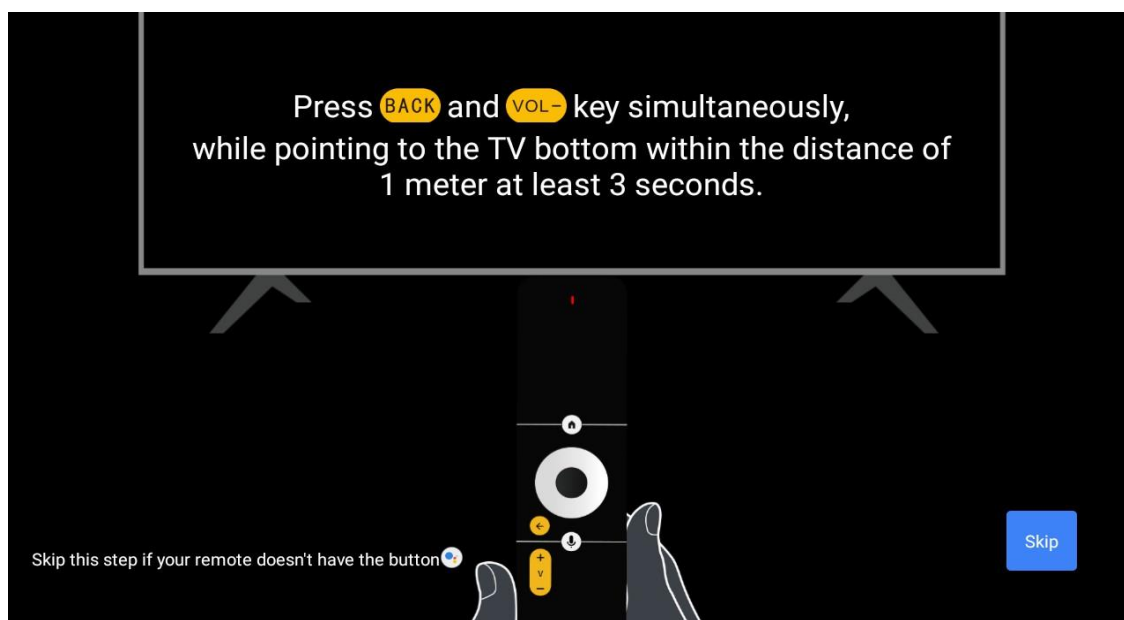
Az első kezdeti beállításakor a képernyőn megjelenő beállítási varázsló végigvezeti Önt a TV beállításán. Kérjük, kövesse az útmutatót a TV helyes beállításához.

5.1 Bluetooth-távírányító párosítása

Nyomja meg egyszerre a **BACK** és a **VOL-** gombot a távirányítón a Bluetooth párosítási módba való belépéshez. A párosítási mód indításakor a távvezérlőn lévő kijelző villogni fog.

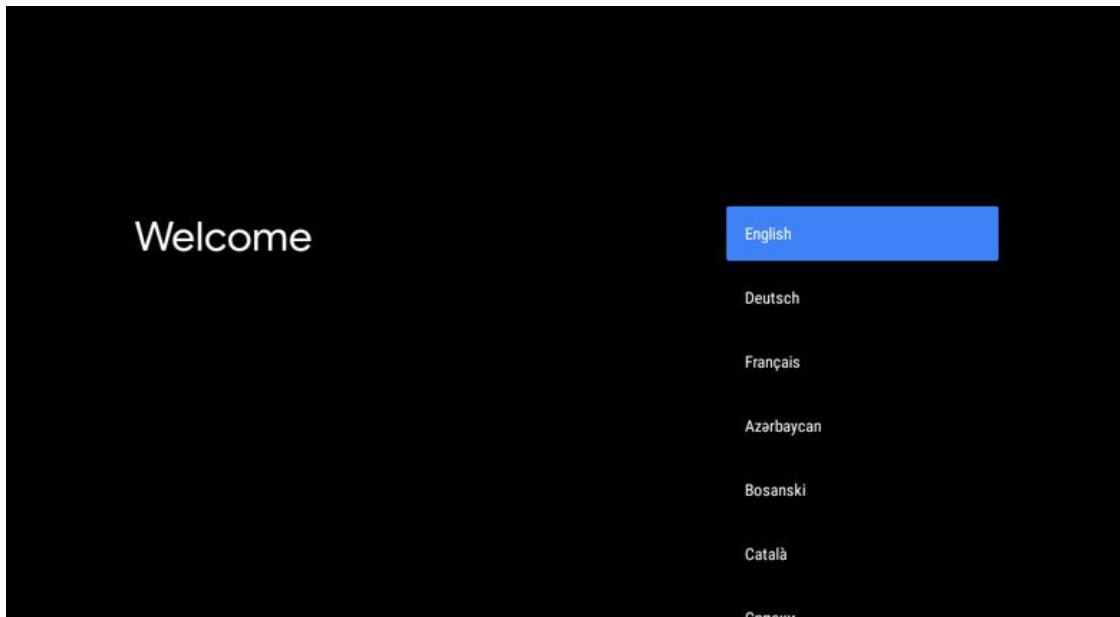
- A jobb oldalon megjelenik a távirányító neve. Jelölje ki az iránygombokkal, és nyomja meg az **OK** gombot.
- Várjon, amíg a távvezérlő neve alatt megjelenik a "Párosítva" felirat, és folytassa a beállítást.

Nyomja meg a **Vissza** gombot a párosítási üzemmód kihagyásához.



5.2 Nyelvválasztás

A fel/le gombokkal válassza ki a rendszer nyelvét, majd nyomja meg az **OK** gombot a megerősítéshez.

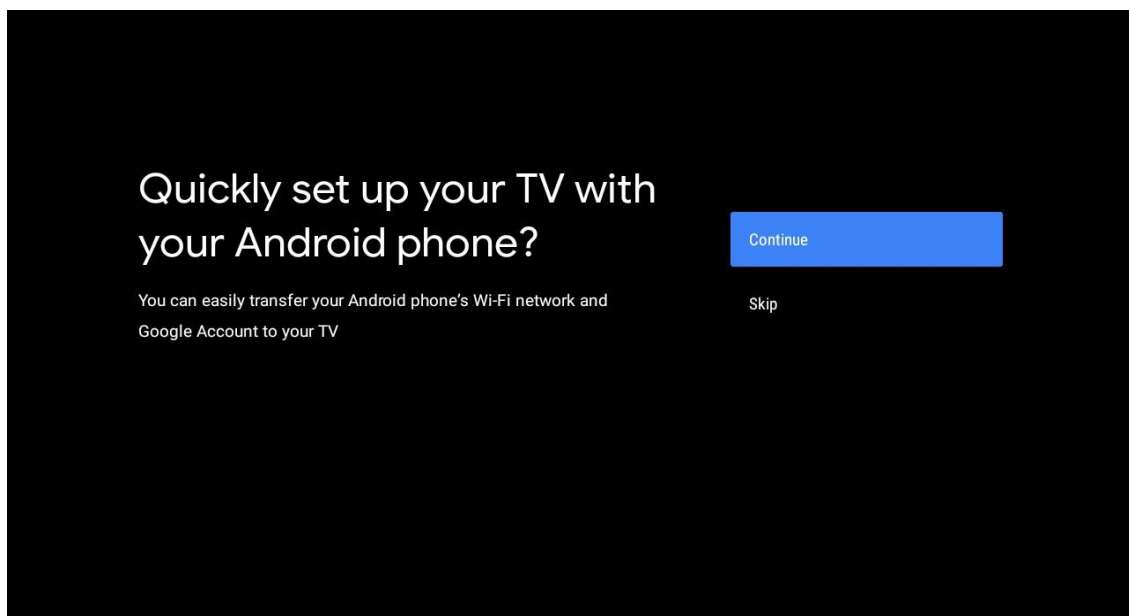


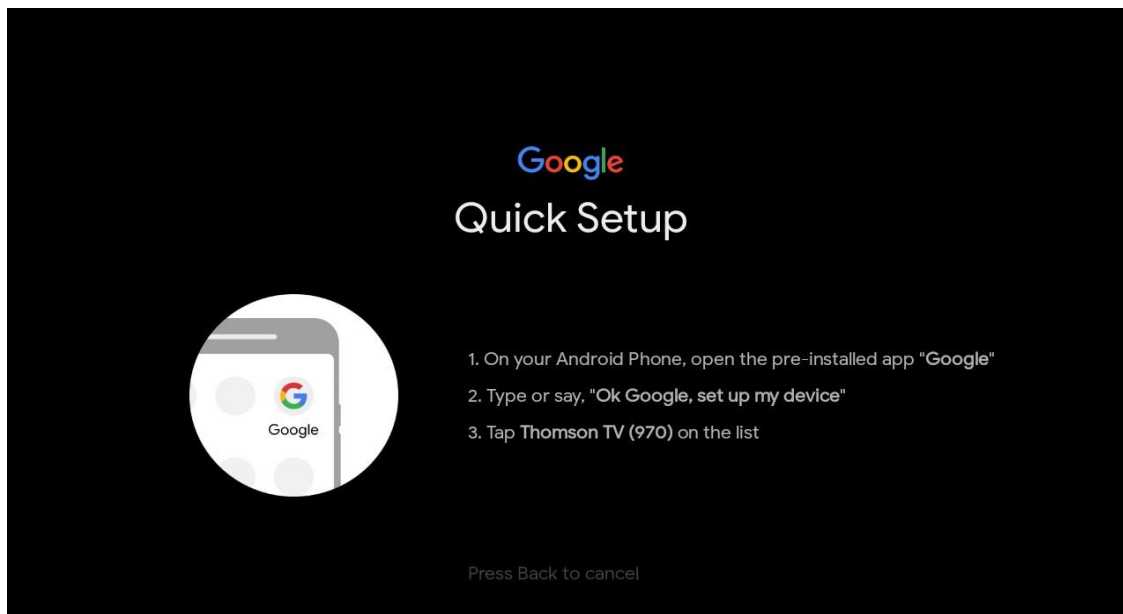
5.3 Gyorsan beállíthatja a tévét az Android TV telefonnal

Android okostelefon csatlakoztatása a TV-hez. Válassza a "Folytatás" lehetőséget.

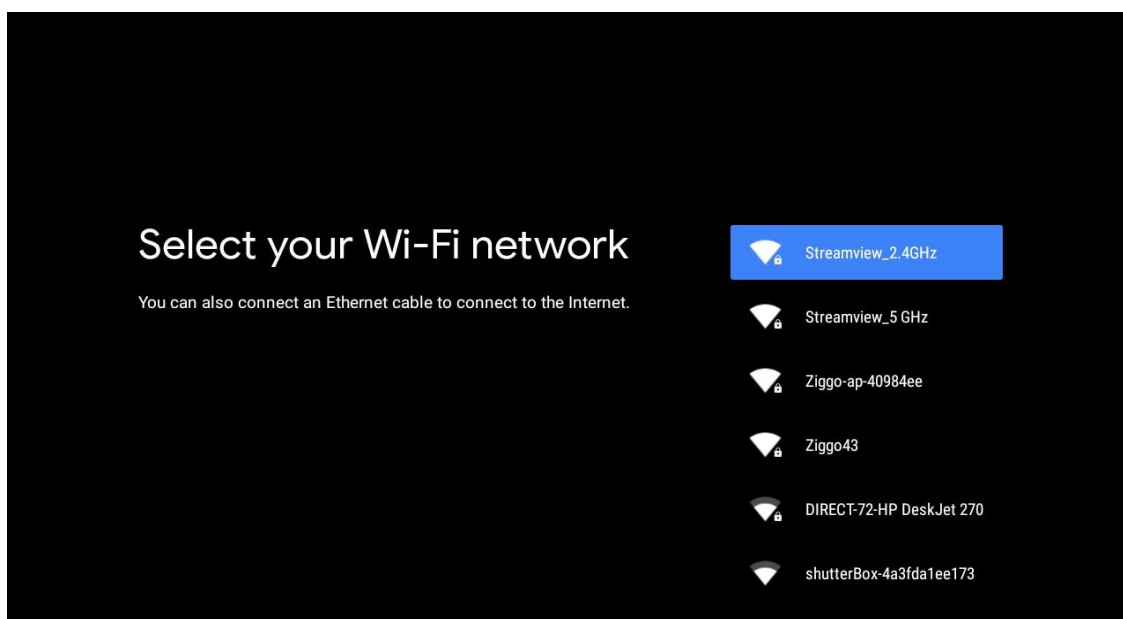
- Android telefonján nyissa meg az előre telepített "Google" alkalmazást.
- Írja be vagy mondja: "Ok Google, állítsa be a készülékeket".
- Koppintson a modell nevére a listán

Megjegyzés: A visszavonáshoz nyomja meg a **Vissza** gombot. Ha normál módon szeretné használni a televíziót, válassza a "Skip" lehetőséget.

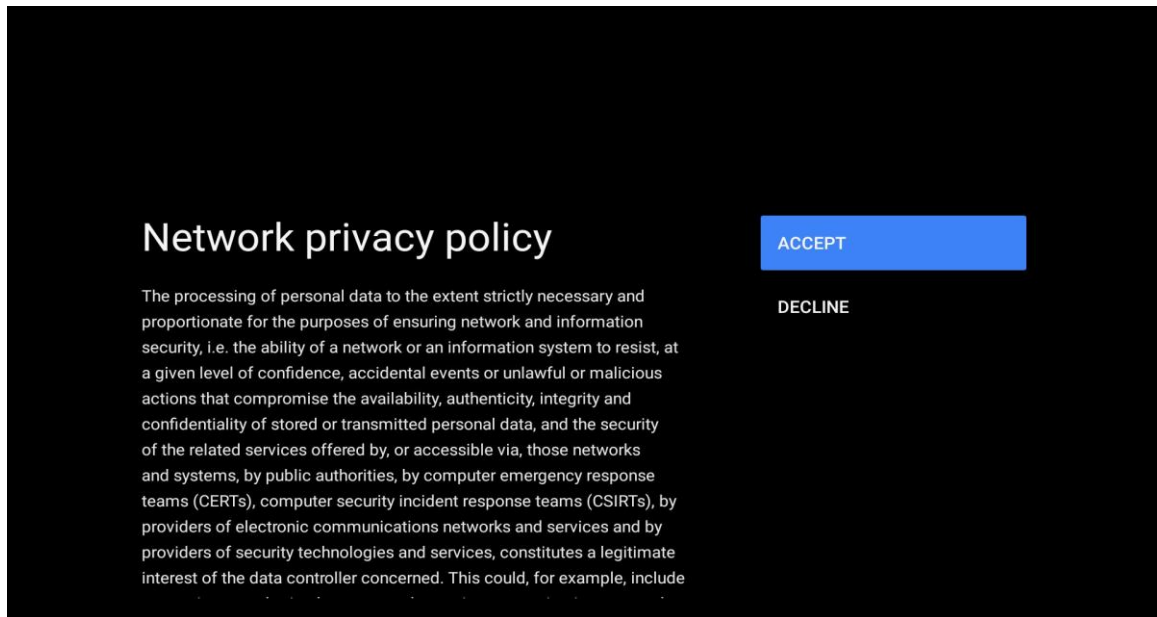




A fel/le gombokkal válassza ki a csatlakozni kívánt Wi-Fi-t, adja meg a jelszót, majd erősítse meg. Ha a "Skip" (kihagyás) lehetőséget választja, akkor a hálózatot később a beállítások menüben állíthatja be.

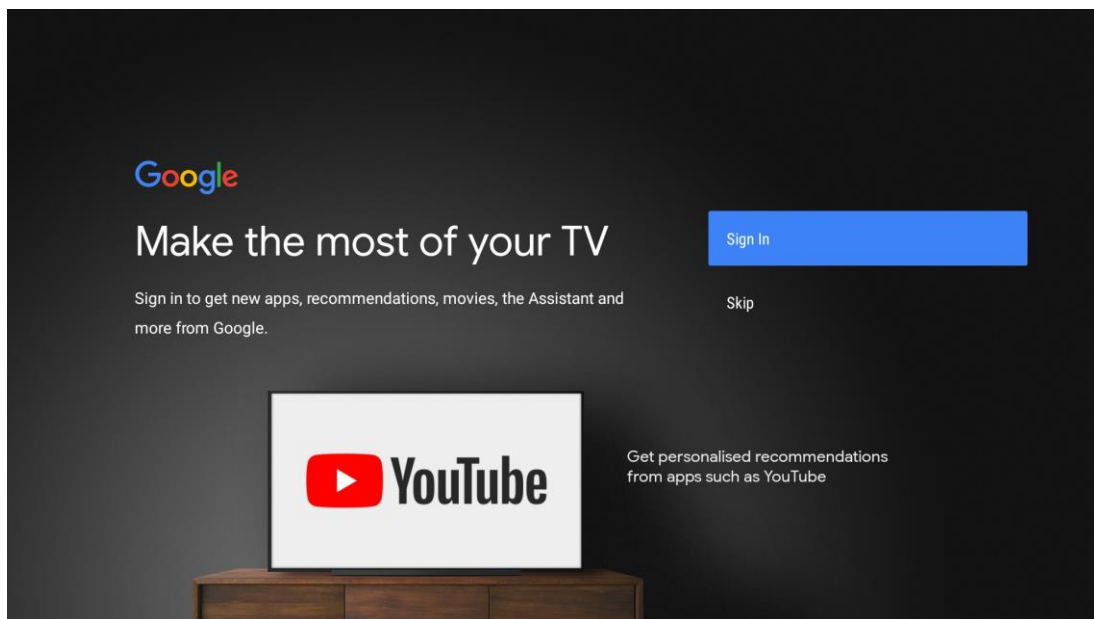


Tekintse át a hálózati adatvédelmi irányelveket és az energiával kapcsolatos tippeket.

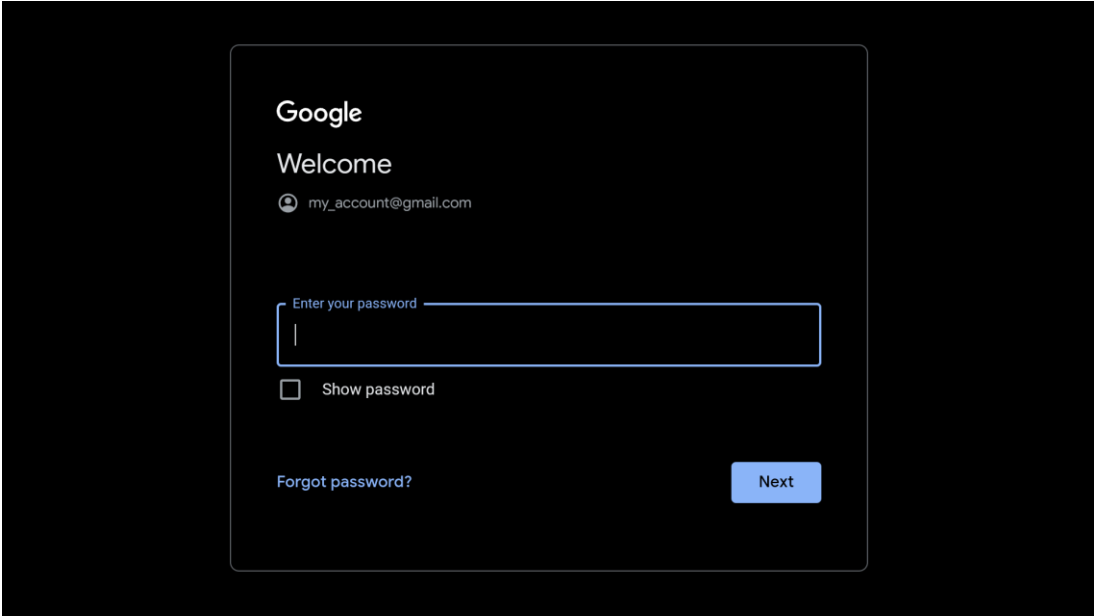
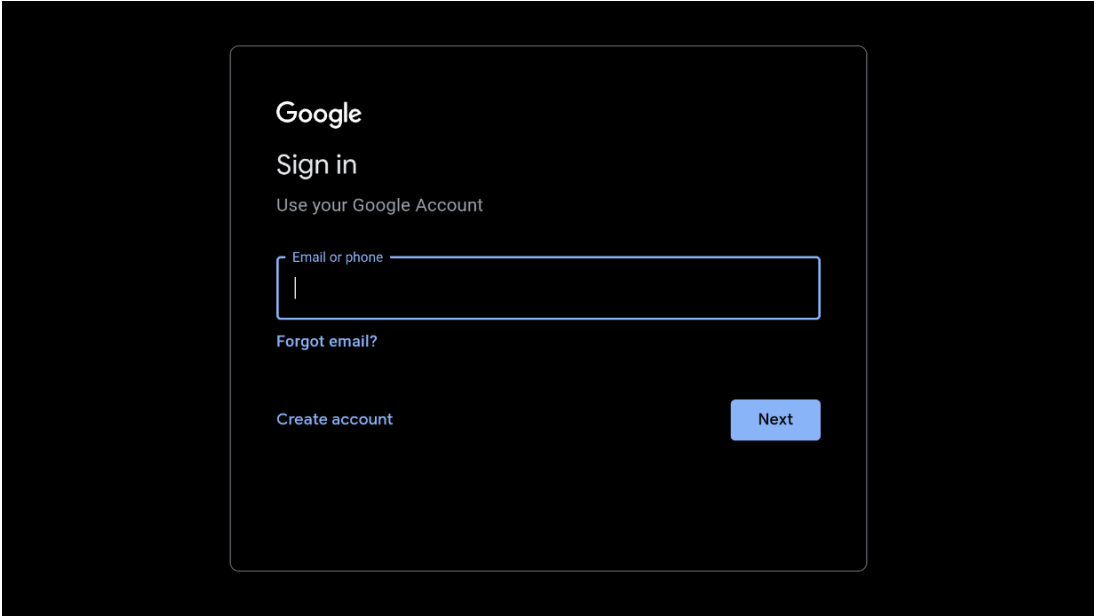


5.4 Google-fiók bejelentkezés

Jelentkezzen be, hogy új alkalmazásokat, ajánlásokat, filmeket és egyébeket kapjon a Google-tól.

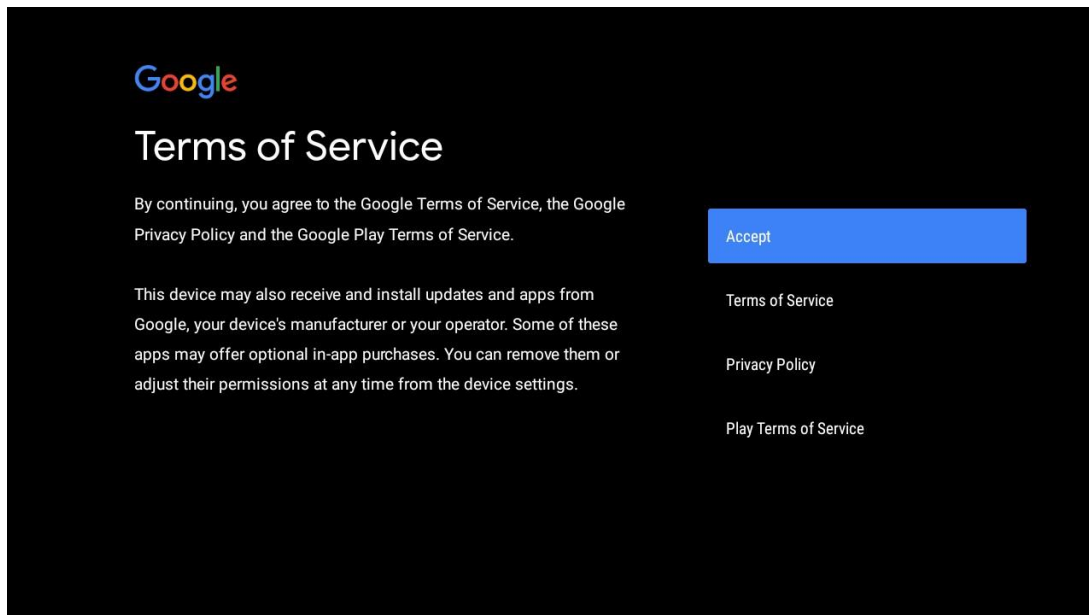


A távirányítóval adja meg jelszavát, és jelentkezzen be a Google-fiókjába.



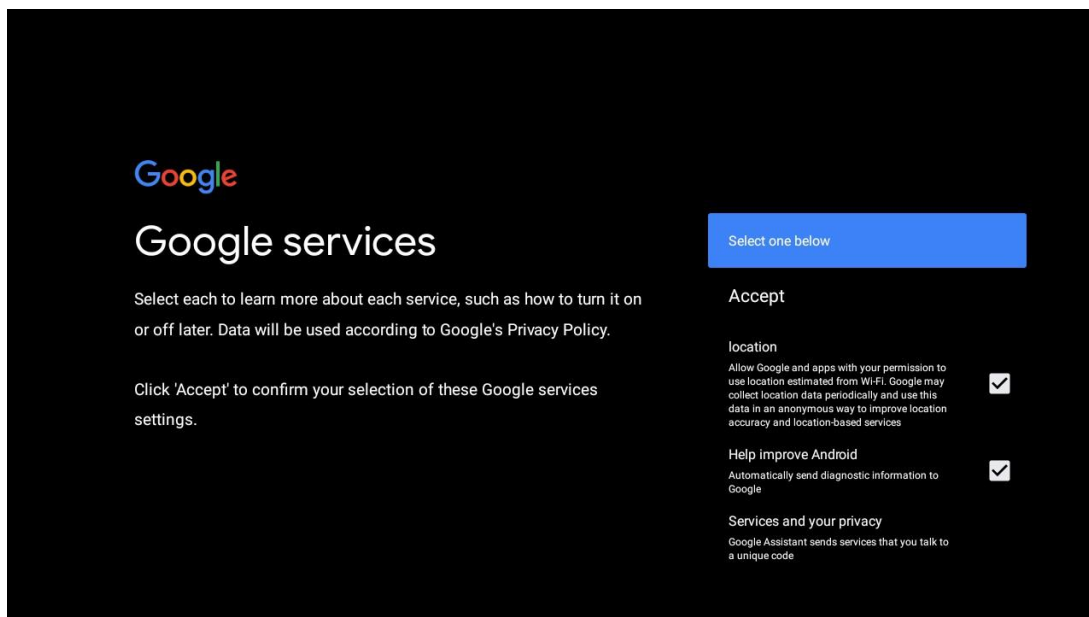
5.5 Szolgáltatási feltételek

A folytatással Ön elfogadja a Google szolgáltatási feltételeit a termékélmény javítása érdekében. A folytatáshoz válassza az "Elfogadom" lehetőséget.



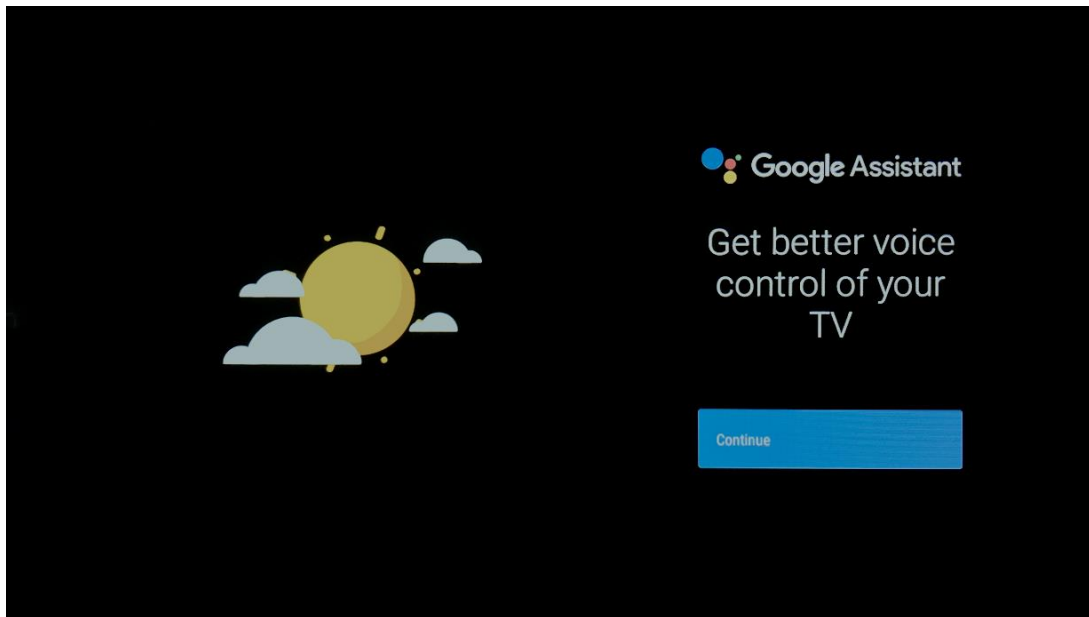
5.6 Google szolgáltatások

Válassza az "Elfogadom" gombot, hogy megerősítse, ha szeretné, hogy az Android TV-n azonosítsák a tartózkodási helyét, és beleegyezik abba, hogy automatikusan diagnosztikai információkat küldjön a Google-nak a Google-élmény javítása érdekében.



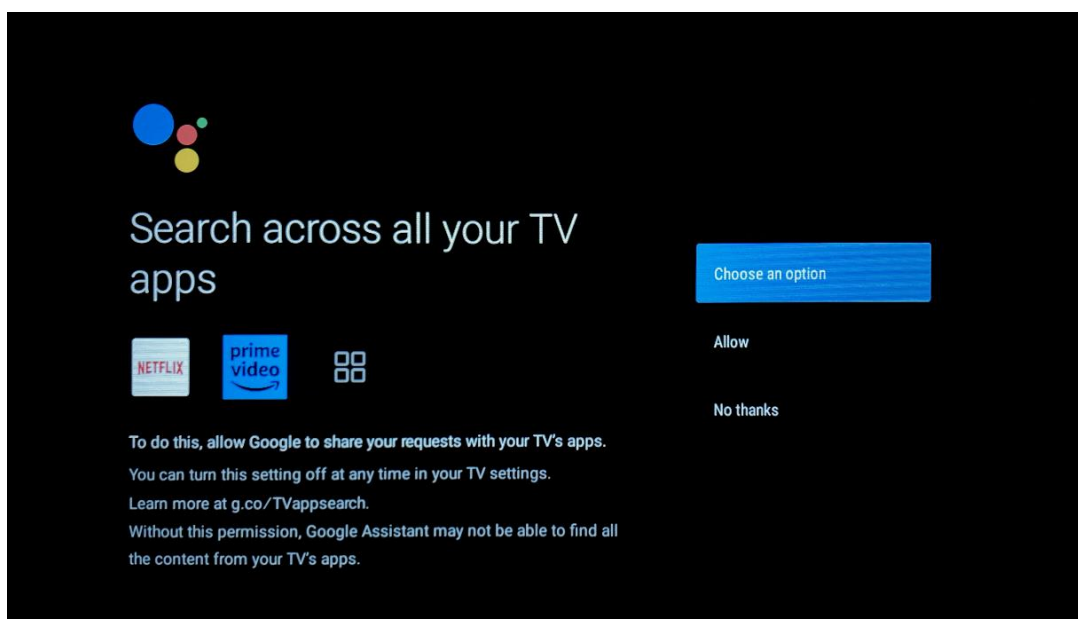
5.7 Google Assistant

Jobb hangvezérlést kaphat a tévéje a Google Assistant segítségével.



5.8 Keresés az összes TV-alkalmazásban és személyre szabott találatok megjelenítése

Engedélyezze a Google számára, hogy megossza az Ön kéréseit a tévé alkalmazásai között, és a jobb és pontosabb eredmények javaslata érdekében keresse meg a kért információkat ezekben az alkalmazásokban.





Get personal results

Allow your Assistant to give info specific to you on this device, like your photos, personalized recommendations, and more.

Note that anyone using this device can get your personal results too.

You can turn off personal results through the Assistant settings on this device or the settings in your Assistant app. [Learn more at g.co/personalresults/help](https://g.co/personalresults/help).

Choose an option

Turn on

No thanks



Get the most out of your Google Assistant

Stay up to date with emails about the latest features and things your Assistant can do.

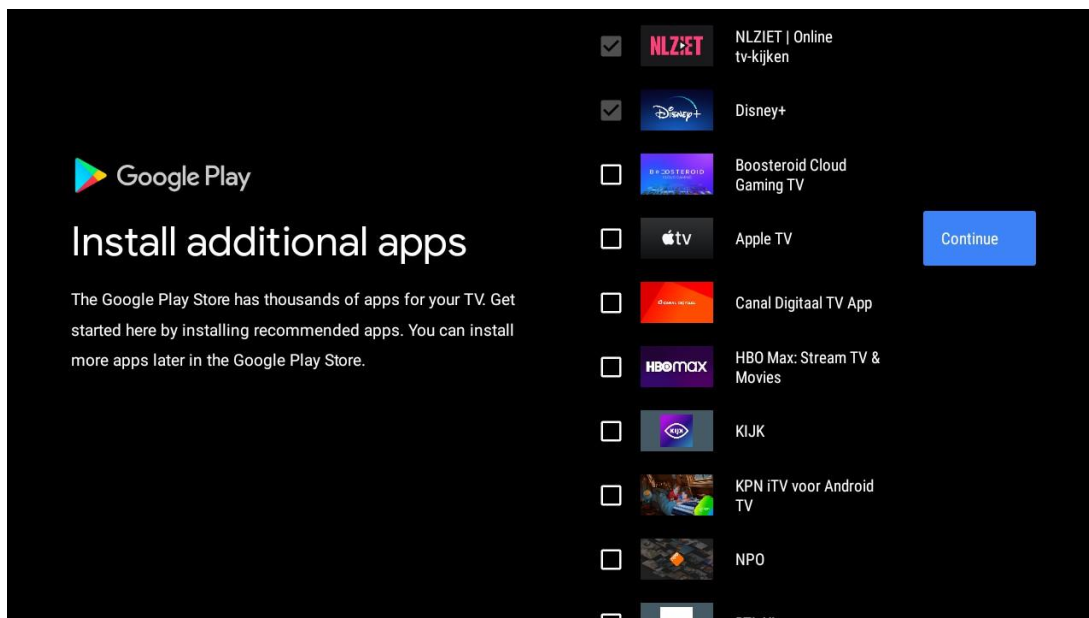
Choose an option

Yes

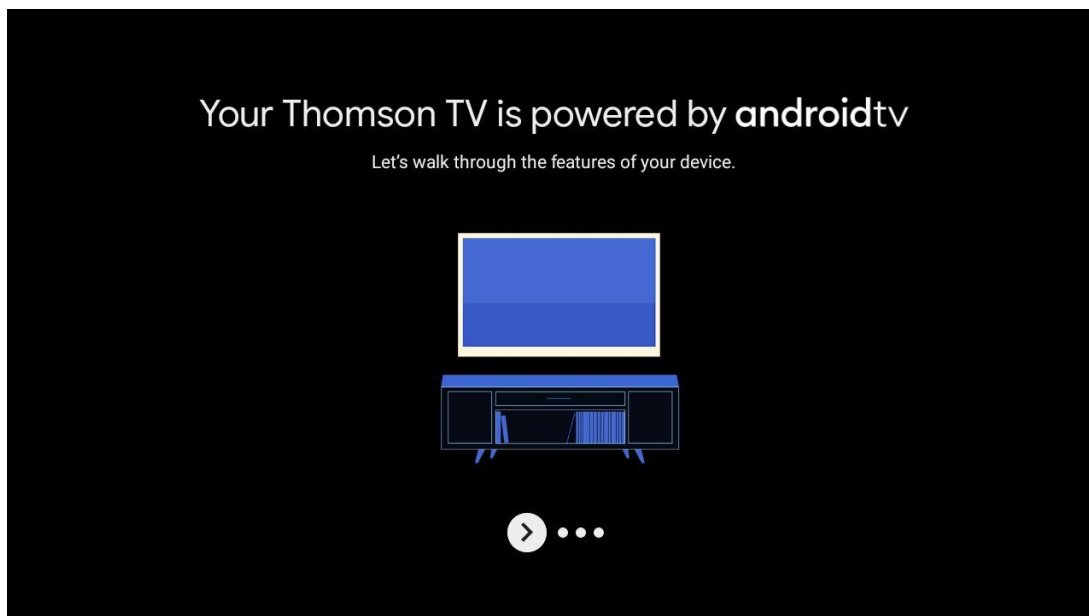
No

5.9 Google Play automatikus telepítések

Válassza ki, hogy mely ajánlott alkalmazásokat és Google-alkalmazásokat szeretné telepíteni a listában található jelölésekkel. Később bármikor telepíthet további alkalmazásokat a Google Play Áruházban.



Most megjelennek az információs képernyők. A beállítások között a jobb oldali iránygomb megnyomásával görgethet tovább.



Get apps from Google Play

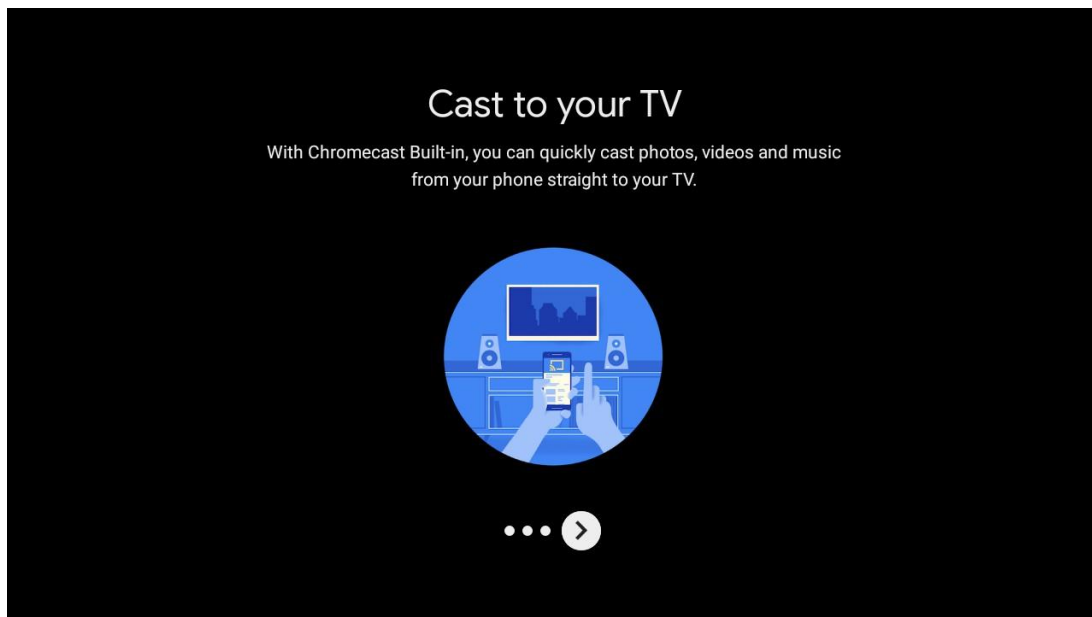
The Google Play Store offers apps that you're sure to love. Watch shows, stream live sports, play games and more.



Talk to the Google Assistant

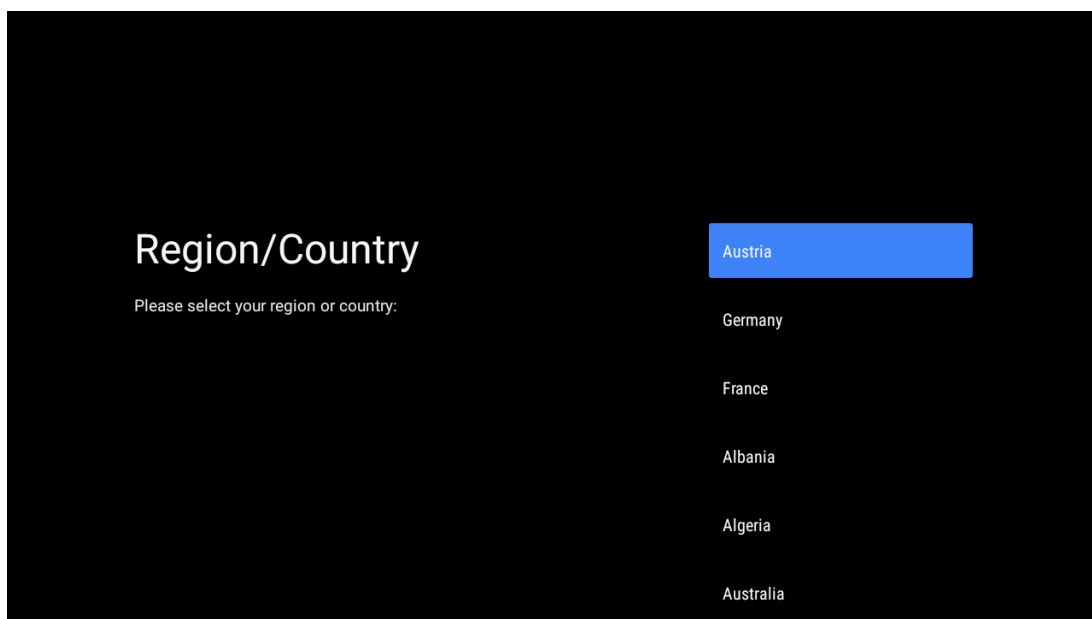
After setup, press the mic button on your remote to quickly find the latest blockbuster, check the score of the big game or control your TV.





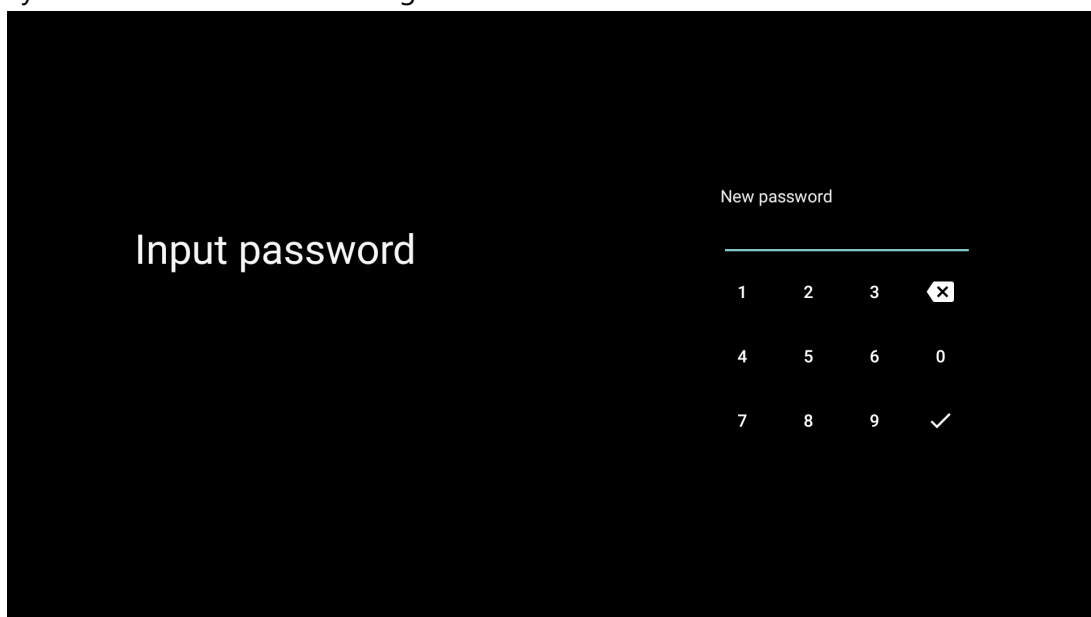
5.10 Válasszon régiót/országot

Válassza ki a készüléket használó országot az iránygombokkal, majd nyomja meg az **OK** gombot a megerősítéshez.



5.11 Jelszó létrehozása

Erre a jelszóra különböző funkciókhoz, például az Élő TV beállításához vagy a készülék alaphelyzetbe állításához lesz szüksége.



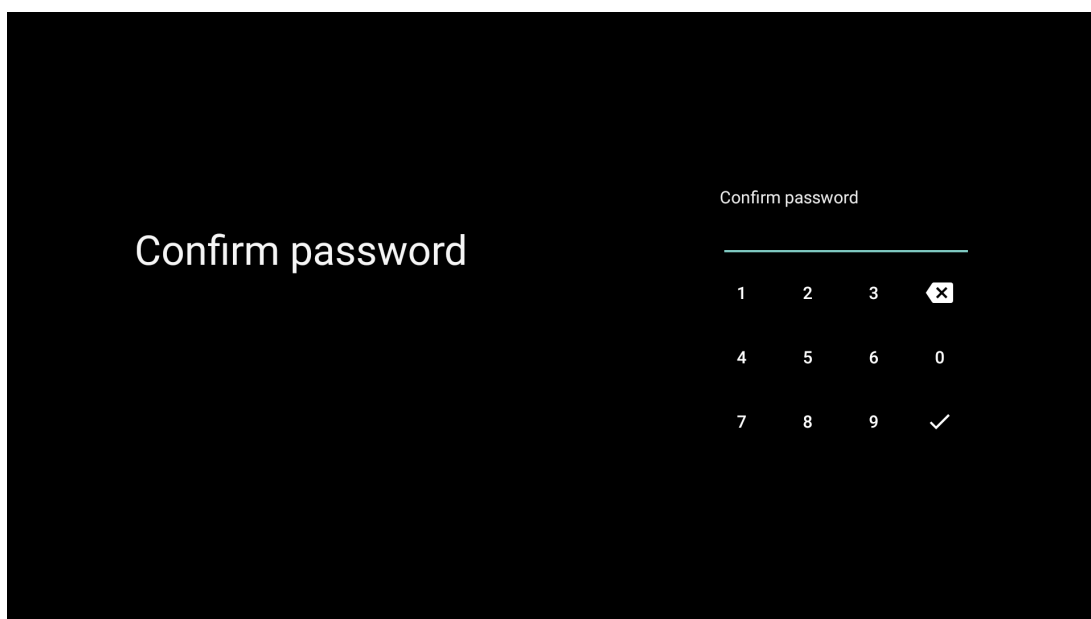
Input password

New password

1 2 3 x

4 5 6 0

7 8 9 ✓



Confirm password

Confirm password

1 2 3 x

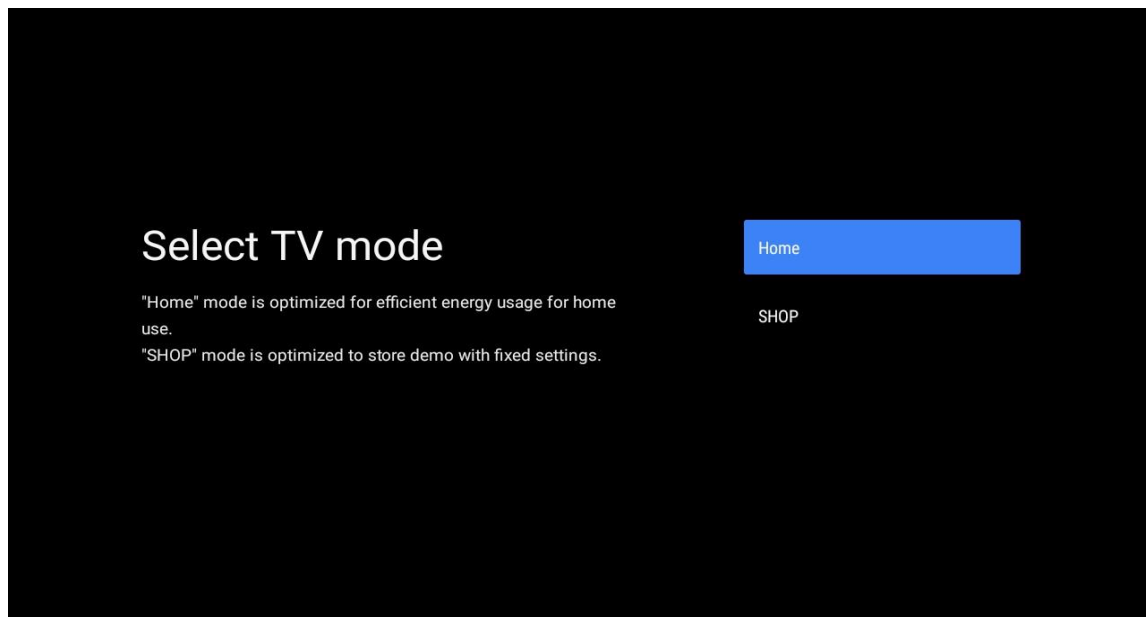
4 5 6 0

7 8 9 ✓

5.12 TV üzemmód kiválasztása

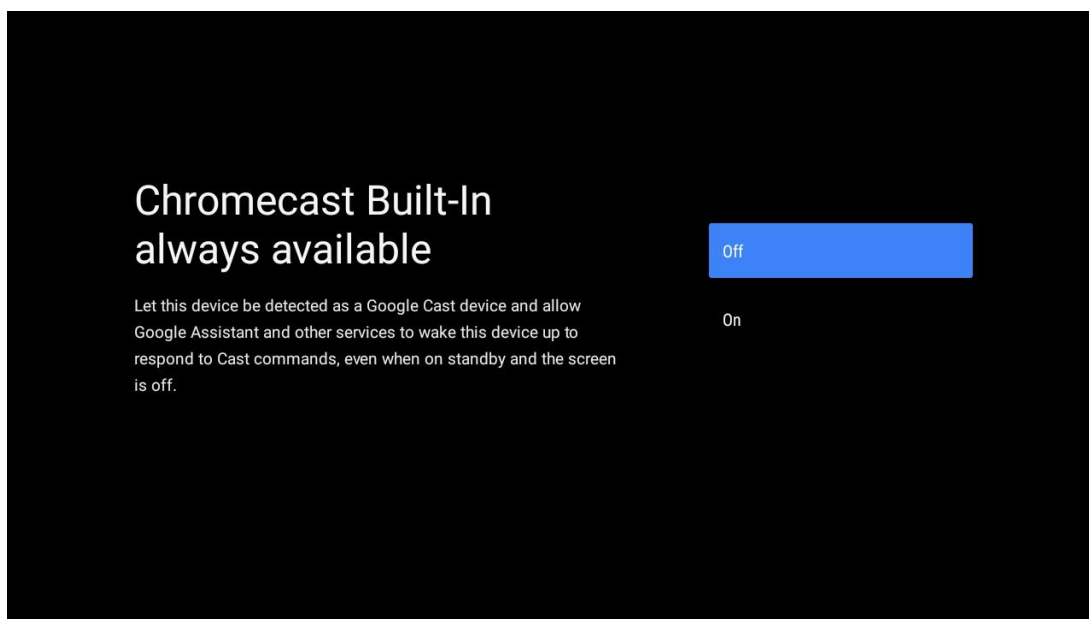
Válassza ki az igényeinek leginkább megfelelő TV üzemmódot: Otthon vagy üzlet.

- Az "Otthoni" üzemmód az otthoni használatra optimalizált, hatékony energiafelhasználásra van optimalizálva.
- A "Shop" üzemmód a demó tárolására optimalizált, rögzített beállításokkal.



5.13 Google Cast

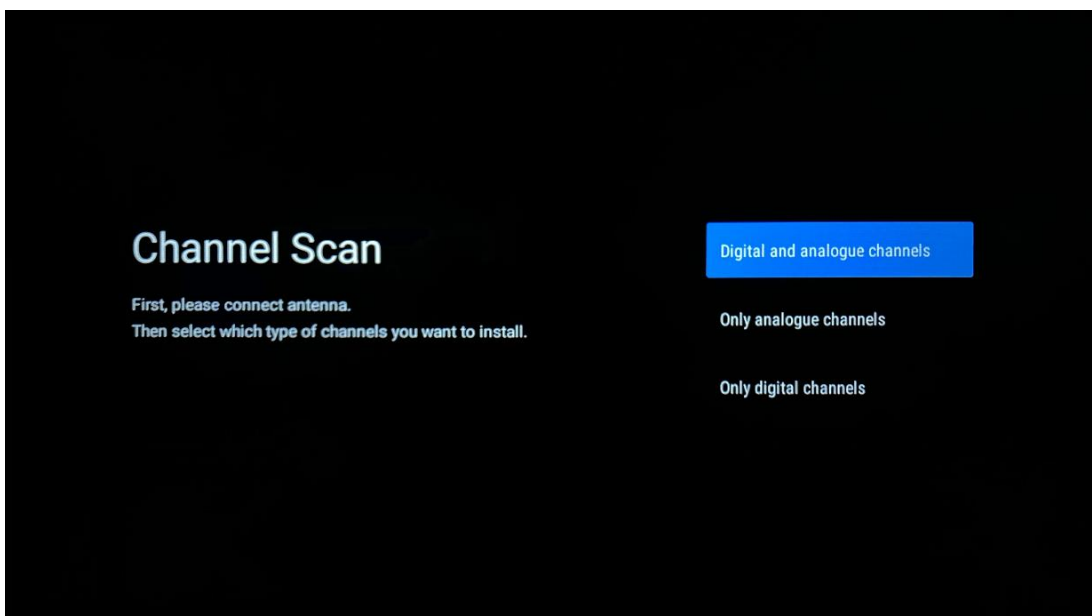
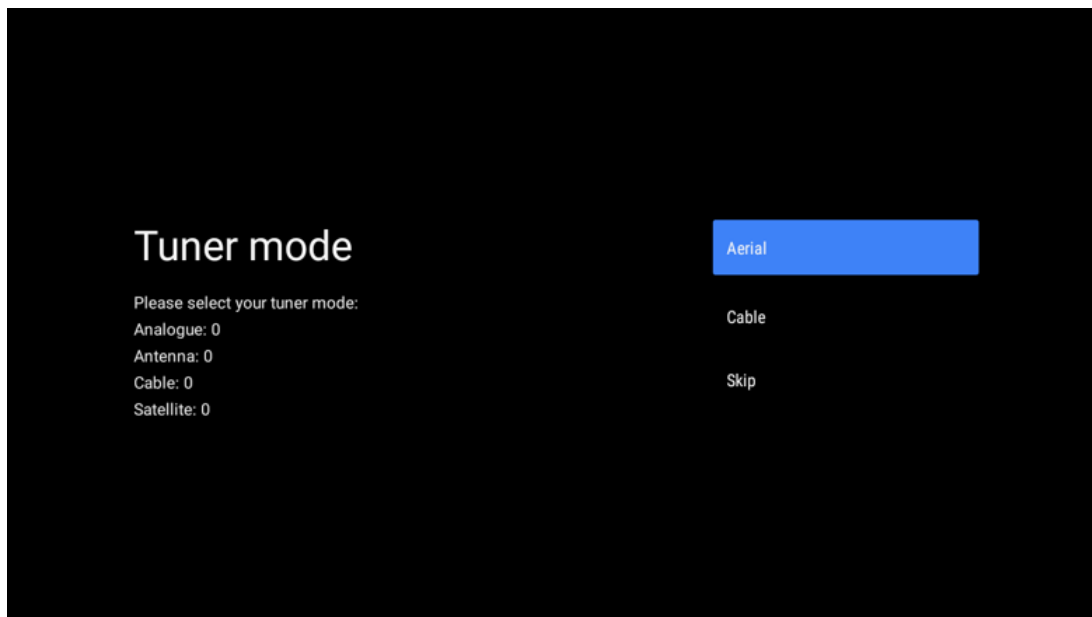
Válassza a Be/Kikapcsolás lehetőséget a Google Cast elérhetőségének biztosításához.



5.14 TV csatorna beállítása

Válassza az Antenna vagy a Kábel TV-csatornák kereséséhez.

Ha a "Skip" (kihagyás) lehetőséget választja, a csatornakeresés később is elvégezhető a menüben.



Megjegyzés: Ha nem szeretne tunerellenőrzést végezni, akkor is válassza ki a rendelkezésre álló lehetőségek egyikét. A telepítővarázsló egy későbbi szakaszában kihagyhatja a vizsgálatot. Ha kihagyja ezt a lépést, akkor a csatornakeresést később is elvégezheti a kapcsolódó Csatornák menüpontok segítségével.

A következő lépés a tuner üzemmód kiválasztása. Válassza ki a tuner preferenciáját az élő TV csatornák telepítéséhez. Antenna és kábeles lehetőségek állnak rendelkezésre. Jelölje ki a környezetének megfelelő opciót, és nyomja meg az OK vagy a jobb oldali iránygombot a folytatáshoz.

Antenna

Ha az Antenna beállítás van kiválasztva, a TV keresni fogja a digitális földfelszíni és analóg adásokat. A következő képernyőn jelölje ki a "Keresés" lehetőséget, és nyomja meg az **OK** gombot a keresés elindításához, vagy válassza a "Keresés kihagyása" lehetőséget a keresés elvégzése nélküli folytatáshoz.

Kábel

Ha a Kábel beállítás van kiválasztva, a TV keresni fogja a digitális kábeles és analóg adásokat. Ha van ilyen, a rendelkezésre álló szolgáltatói lehetőségek a "Select Operator" (szolgáltató kiválasztása) képernyőn jelennek meg. Ellenkező esetben ez a lépés kimarad. A listából csak egy szolgáltatót lehet kiválasztani. Jelölje ki a kívánt szolgáltatót, és nyomja meg az **OK** vagy a jobb oldali iránygombot a folytatáshoz.

A következő képernyőn válassza a "Keresés" lehetőséget a keresés megkezdéséhez, vagy válassza a "Keresés kihagyása" lehetőséget a keresés elvégzése nélküli folytatáshoz. Ha a "Scan" (Keresés) opciót választja, megjelenik egy konfigurációs képernyő. Be kell állítani a keresési módot, a frekvenciát (kHz), a modulációt, a jelsebességet (kSym/s) és a hálózati azonosítót. A teljes keresés elvégzéséhez állítsa a "Scan Mode" (Keresési mód) értékét "Full/Advance" (Teljes/fejlett) értékre, ha van ilyen. A kiválasztott operátortól és/vagy a Scan Mode-tól függően előfordulhat, hogy néhány opció nem állítható be. Ha végzett a rendelkezésre álló opciók beállításával, nyomja meg a jobb oldali iránygombot a folytatáshoz. A TV elkezdi keresni az elérhető adásokat.

Megjegyzés: Ez a TV nem tartalmaz CI-nyílást. Ezért csak a szabadon fogható (FTA) DVB-C csatornák megtekintését támogatja.

5.15 Felelősségi nyilatkozat

A beállítás befejezése után a rendszer megkéri, hogy fogadja el a jogi nyilatkozatot.



Disclaimer

Terms of Service & Privacy Policy

Accept

This device (smart TV) is equipped with Google's operating system, applications and services, and other third-party applications and services. Please read their terms of service and privacy policy carefully before using them. You need to fully agree and accept them before using them.

Google's terms of service and privacy policy are provided below. The terms of service and privacy policy of other third-party applications and services will be provided by the corresponding third party. If not, you need to contact them to get details.

Google Terms of service
Last modified: March 31, 2020
(View archived versions, <https://policies.google.com/terms/archive?hl=en>)
(Google Terms of service, <https://policies.google.com/terms?hl=en>)

6 Home

Ahhoz, hogy élvezhesse az Android TV számos előnyét, a tévének csatlakoznia kell az internethez. Csatlakoztassa a TV-t egy aktív internetkapcsolattal rendelkező otthoni hálózathoz. A TV-t vezeték nélkül vagy kábelen keresztül csatlakoztathatja a modemhez/routerhez. A TV-készülék internetre csatlakoztatásával kapcsolatos további információkat a Beállítások / Hálózat és internet menüben talál.

A kezdőképernyő a TV központi eleme. A Kezdőképernyőről elindíthat bármilyen alkalmazást, elindíthatja az Élő TV alkalmazást a tévéadás megtekintéséhez, filmet nézhet a különböző Streaming alkalmazásokból, vagy átkapcsolhat a HDMI-portra csatlakoztatott eszközre. Emellett a távirányító Home gombjának megnyomásával bármikor kiléphet bármely alkalmazás működéséből, és visszatérhet a Kezdőképernyőre.

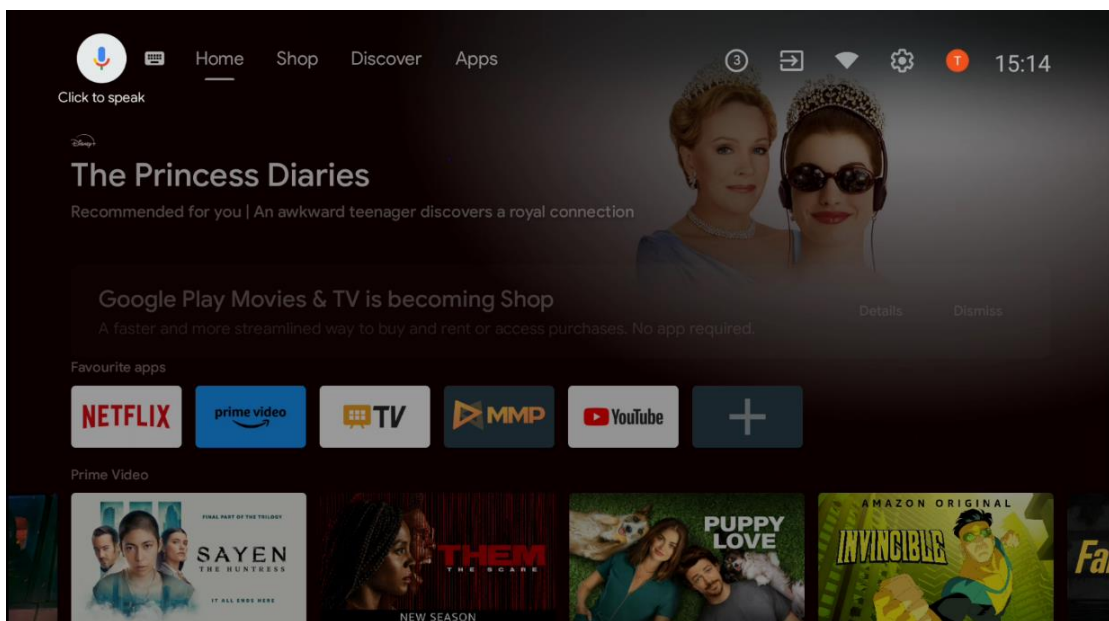
A Kezdőképernyő elérhető beállításai sorokban helyezkednek el. A Kezdőképernyő opciói között a távvezérlő iránygombjaival navigálhat. Az Alkalmazások, a YouTube, a Google Play Filmek és TV, a Google Play Music és a Google Play kapcsolódó sorok és a telepített alkalmazások sorai lehetnek elérhetőek. Válasszon ki egy sort, majd helyezze a fókuszot a sorban lévő kívánt elemre. Nyomja meg az **OK** gombot a kiválasztáshoz vagy az almenübe való belépéshez.

Megjegyzés: A TV-készülék beállításaitól és a kezdeti beállítás során kiválasztott országtól függően a Kezdőképernyő eltérő elemeket tartalmazhat.

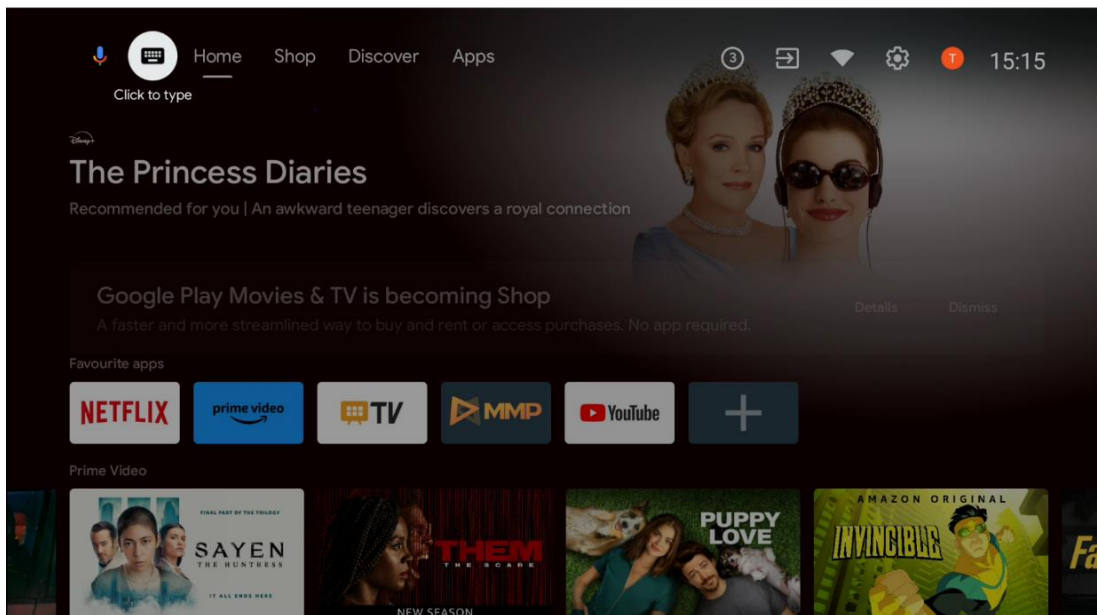
6.1 Keresés

A keresőeszközök a képernyő bal felső részén találhatók. A keresés elindításához beírhat egy szót a virtuális billentyűzet segítségével, vagy kipróbálhatja a hangalapú keresést a távirányítóba épített mikrofon segítségével. Mozgassa a fókuszot a kívánt lehetőségre, és nyomja meg az **OK** gombot a folytatáshoz.

Hangalapú keresés: Válassza ki a mikrofon ikont a távirányító iránygombjaival, és nyomja meg az **OK** gombot a hangalapú keresés funkció elindításához. A képernyő alján megjelenik a Google hangalapú keresőmező. Tegye fel kérdését a Google-nak, és a televízió válaszol Önnek. A helyi keresőkifejezésekhez fontos, hogy a TV Menü nyelve a helyi nyelvre legyen beállítva.

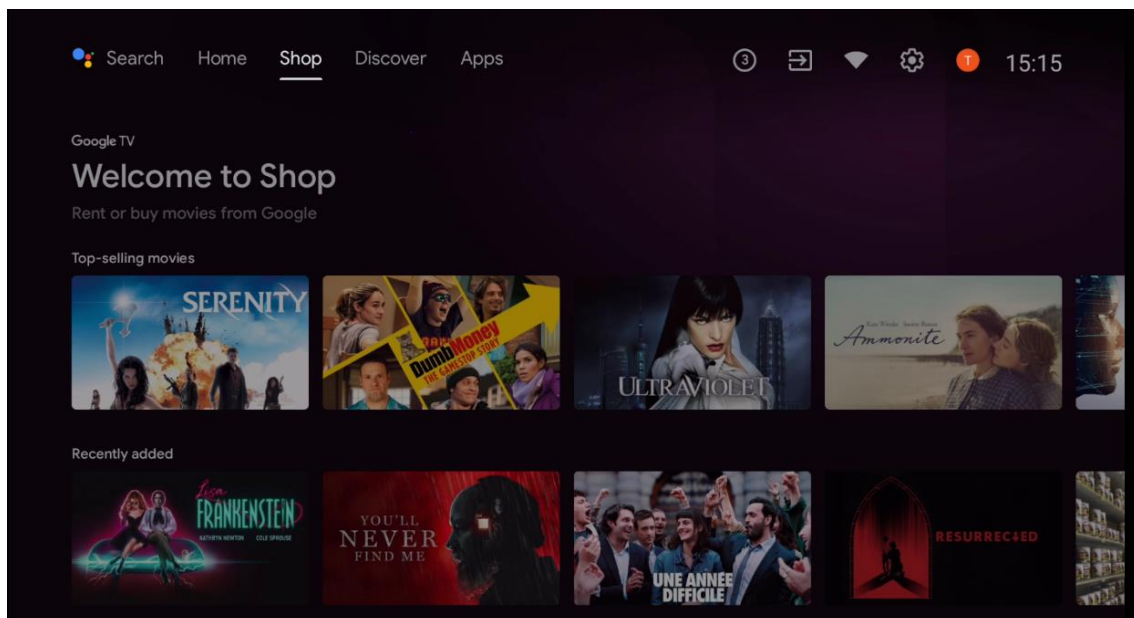


Billentyűzet keresés Válassza ki a billentyűzet ikont a távirányító iránygombjaival, majd nyomja meg az **OK** gombot. A virtuális Google-billentyűzet megjelenik a képernyőn. Írja be a megválaszolandó kérdést.



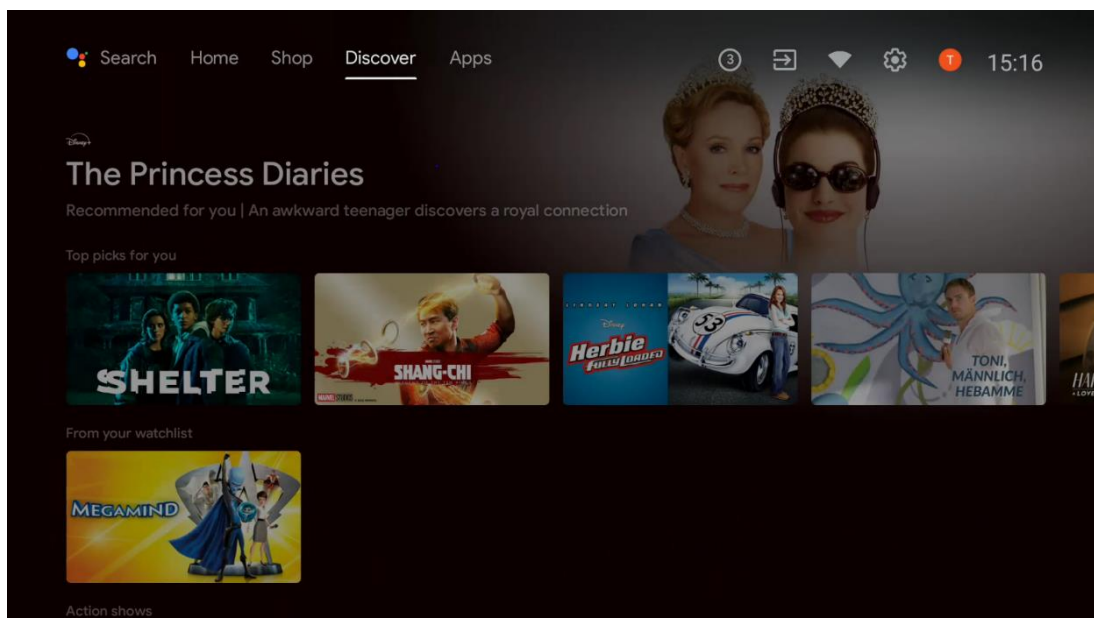
6.2 Shop

A Google TV Shop ajánlatainak megjelenítéséhez válassza a "Vásárlás" lehetőséget a kezdőképernyőn. Itt különböző filmeket vagy más multimédiás tartalmakat kölcsönözhet vagy vásárolhat a Google Shopból.



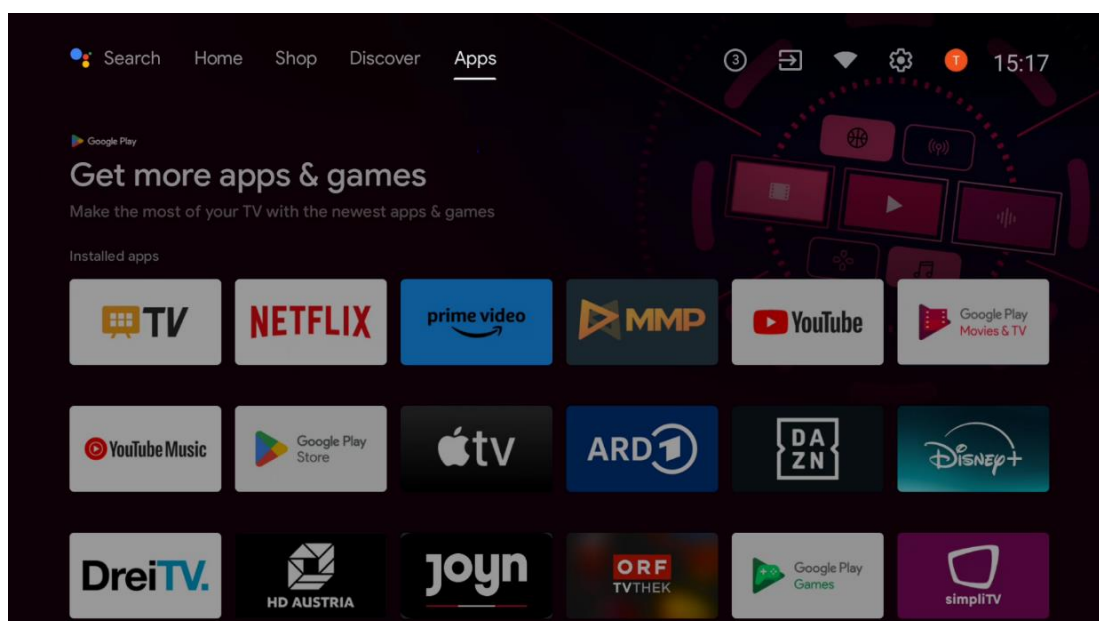
6.3 Fedezze fel a

Válassza a "Felfedezés" lehetőséget a kezdőképernyőn a tévére telepített streaming alkalmazások által ajánlott filmek vagy sorozatok megjelenítéséhez.



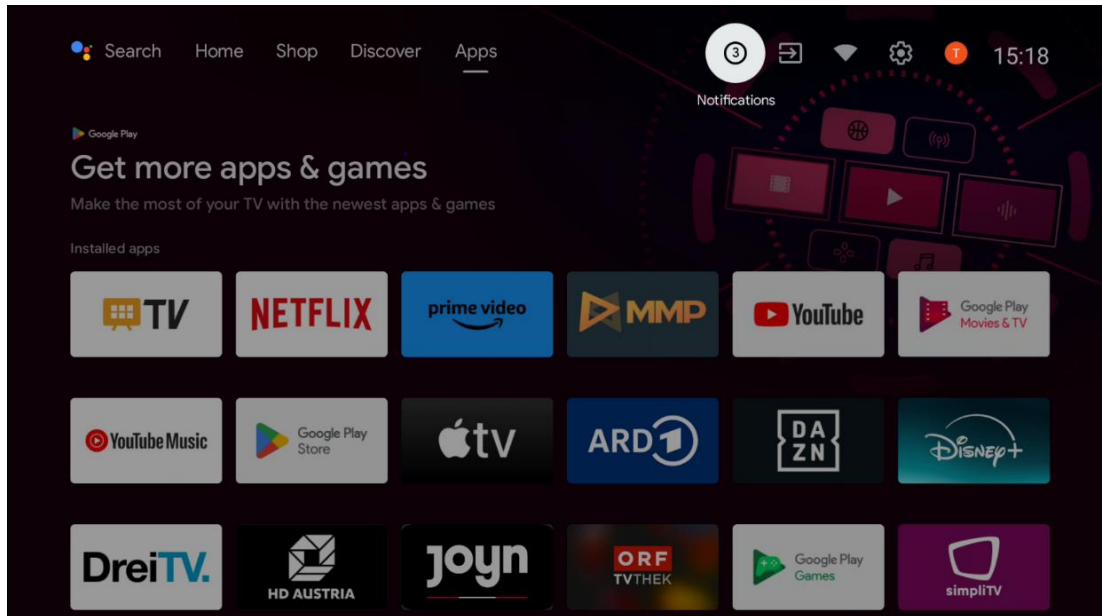
6.4 Alkalmazások

A kezdőképernyőn válassza az "Alkalmazások" lehetőséget a tévére telepített alkalmazások megjelenítéséhez.



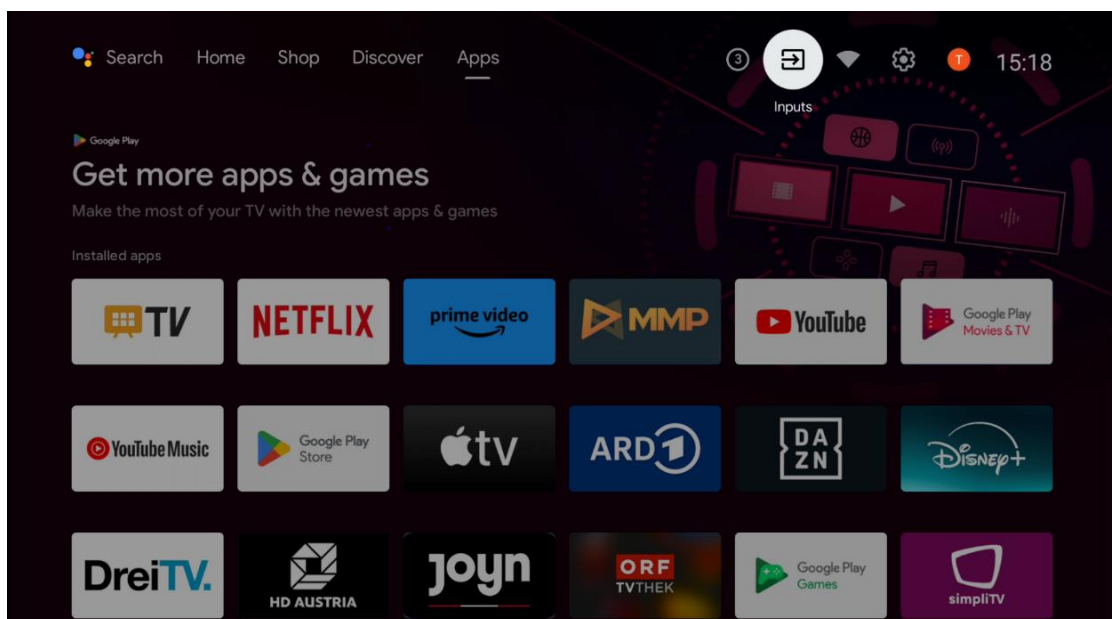
6.5 Értesítések

Válassza a Kezdőképernyőn az Értesítések ikont a Google vagy a TV funkció üzeneteinek megjelenítéséhez.



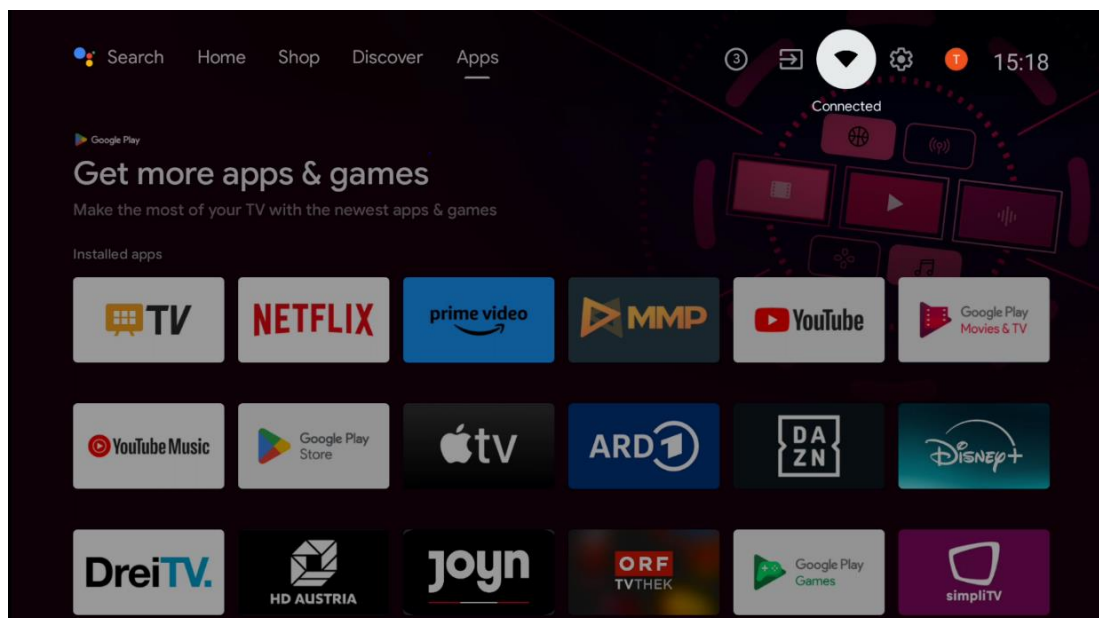
6.6 Bemenetek

Válassza ki a Kezdőképernyőn a Bemenetek ikont a TV-jelforrások vagy a TV-hez csatlakoztatott eszközök megjelenítéséhez.



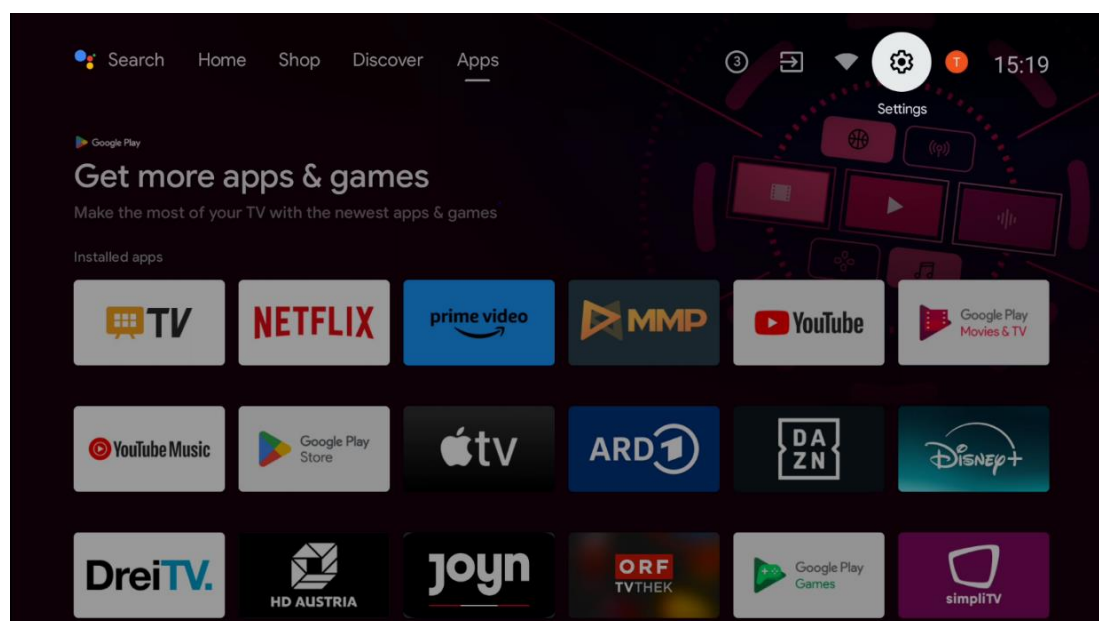
6.7 Hálózat és internet

Válassza a Hálózat ikont a kezdőképernyőn a TV internetkapcsolati állapotának megjelenítéséhez.



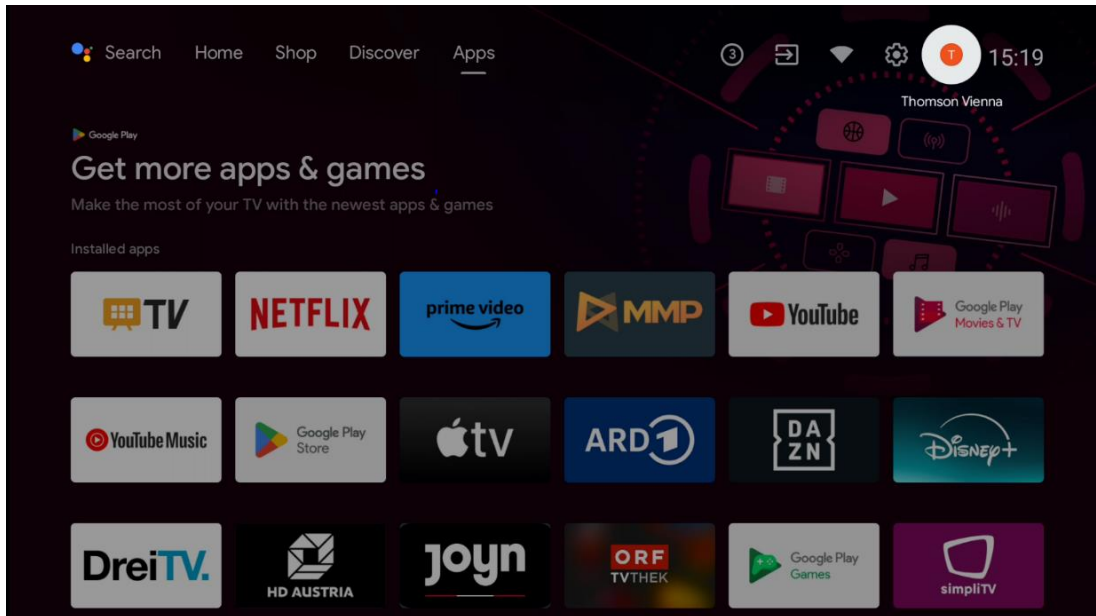
6.8 Beállítások

Válassza a Kezdőképernyőn a Csatlakoztatva/Nem csatlakoztatva ikont a TV-beállítások megjelenítéséhez. Ezt a menüt a 7. fejezetben ismertetjük részletesebben.



6.9 Google-fiók

A kezdőképernyőn válassza a Profil gombot a tévébe bejelentkezett Google-fiókok megjelenítéséhez, további Google-fiókok hozzáadásához vagy eltávolításához.



6.10 Kedvenc alkalmazások

Az első sorban a kedvenc alkalmazások parancsikonjai láthatók. A legfontosabb streaming szolgáltatási alkalmazások, mint például a Netflix vagy a YouTube, valamint az Élő TV és az MMP (Multimedia Player) is itt találhatóak.

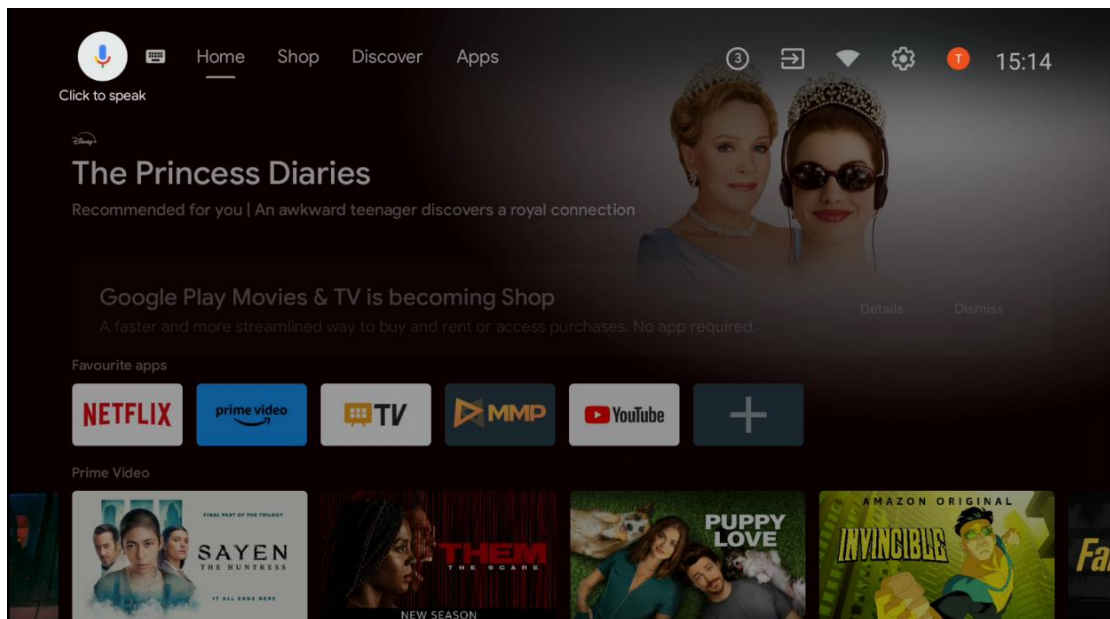
Válassza ki az alkalmazást a távirányító iránygombjaival, majd a kiválasztott alkalmazás elindításához erősítse meg az **OK** gombbal.

Válasszon ki egy alkalmazást, és nyomja meg és tartsa lenyomva **az OK** gombot a kiválasztott alkalmazás eltávolításához a Kedvenc alkalmazások sorból, új helyre történő áthelyezéséhez vagy elindításához.

Nyomja meg az első sor végén lévő + szimbólumot, hogy egy másik telepített alkalmazást adjon hozzá a Kedvenc alkalmazások kiválasztásához.

A multimédia-lejátszó működését a 8. fejezetben részletesen ismertetjük.

Az Élő TV alkalmazás működését részletesebben a 9. fejezetben ismertetjük.



7 Beállítások

A beállítások menü Javaslatok és Általános beállítások menüpontokra oszlik.

7.1 Hálózat és internet

Ebben a menüben található lehetőségek segítségével konfigurálhatja a televízió hálózati beállításait. A Kezdőképernyőn is kiemelheti a Csatlakoztatva/Nem csatlakoztatva ikont, és megnyomhatja az **OK** gombot, hogy elérje ezt a menüt.

A következő lehetőségek állnak rendelkezésre:

- **Wi-Fi:** A vezeték nélküli LAN (WLAN) funkció be- és kikapcsolása. Ha a WLAN funkció be van kapcsolva, az elérhető vezeték nélküli hálózatok listája megjelenik. Jelölje ki a "See all" (Mindent látni) lehetőséget, és nyomja meg az **OK** gombot az összes hálózat megtekintéséhez. Válasszon ki egyet, és nyomja meg az **OK** gombot a csatlakozáshoz. Előfordulhat, hogy a kiválasztott hálózathoz való csatlakozáshoz jelszó megadására kell kérni, ha a hálózat jelszóval védett.
- **Új hálózat hozzáadása:** Hálózatok hozzáadása rejtett SSID-vel.
- **A szkennelés mindig elérhető:** A helymeghatározó szolgáltatás és más alkalmazások akkor is kereshetnek hálózatokat, ha a WLAN funkció ki van kapcsolva. Nyomja meg az **OK** gombot a be- és kikapcsoláshoz.
- **WoW:** A Wake on WLAN funkció be- és kikapcsolása. Ez a funkció lehetővé teszi a TV bekapcsolását vagy ébresztését vezeték nélküli hálózaton keresztül.
- **WoL:** A Wake on LAN funkció be- és kikapcsolása. Ez a funkció lehetővé teszi a TV bekapcsolását vagy ébresztését a hálózaton keresztül.

- **Ethernet:** Ethernet: Csatlakoztatva / Nem csatlakoztatva: Az internetkapcsolat állapota az Etherneten keresztül, IP- és MAC-címek.
- **Proxy beállítások:** HTTP-proxy beállítása a böngésző számára manuálisan. Ezt a proxyt más alkalmazások nem használhatják.
- **IP-beállítások:** A TV IP-beállításainak konfigurálása.

7.2 Csatorna

Az ebben a menüben megjelenő beállítások a TV-forrástól (antenna vagy kábel) vagy a TV-hez csatlakoztatott eszköztől függenek, amelyet a távirányító **bemenet** gombjával választott ki.

7.2.1 Csatorna telepítési mód - Antenna

- **Csatorna keresés:** Nyomja meg a távvezérlő **OK** gombját a DVB-T/T2 csatornák automatikus kereséséhez. Ha a keresési folyamat befejeződött, nyomja meg a **Vissza** gombot az előző menübe való visszatéréshez.
- **Update Scan:** A korábban hozzáadott csatornák nem törlődnek, de az újonnan talált csatornák tárolásra kerülnek a csatornalistában.
- **Egyetlen RF letapogatás:** Válassza ki az RF-csatornát a jobb/bal iránygombok segítségével. A kiválasztott csatorna jelszintje és jelminősége megjelenik. Nyomja meg az **OK** gombot a kiválasztott RF-csatorna pásztázásának elindításához. A megtalált csatornák a csatornalistában tárolódnak.
- **Kézi szolgáltatásfrissítés:** Ez a funkció manuálisan indítja el a fogható TV/rádiócsatornák frissítését.
- **LCN:** Állítsa be a kívánt LCN-t. Az LCN a logikai csatornaszámrendszer, amely az elérhető adásokat egy felismerhető csatornaszámsorozat szerint szervezi (ha van ilyen).
- **Csatorna tároló típusa:** Állítsa be a kívánt áruház típusát.
- **Kedvenc hálózat kiválasztása:** Válassza ki a kedvenc hálózatát. Ez a menüpont akkor lesz aktív, ha egynél több hálózat áll rendelkezésre.

7.2.2 Csatorna telepítési mód - Kábel

- **Automatikus csatornakeresés:** A Smart TV megkeresi a kábelen keresztül fogható digitális és analóg csatornákat. Az országtól függően a kezdeti telepítés során választható DVB-C kábeltelevíziós szolgáltatókat kínálnak fel, amelyek a szolgáltató kiválasztása képernyőn szerepelnek. Ha a DVB-C jelet nem dedikált kábeltévé-szolgáltatótól kapja, válassza az Egyéb lehetőséget. Nyomja meg az **OK** gombot a csatornakeresés elindításához. A Csatornakeresés menüben három csatornakeresési lehetőség közül választhat: Teljes, Speciális vagy Gyors.
 - **Teljes:** Az összes elérhető DVB-C csatorna automatikus keresése.
 - **Haladó:** Az összes elérhető DVB-C csatorna automatikus keresése. Ehhez az opcióhoz meg kell adni a DVB-C szolgáltató vételi paramétereit, a frekvenciát és a

hálózati azonosítót. Ezzel a keresési opcióval a csatornák a kábelszolgáltatók LCN-je szerint kerülnek rendezésre.

- **Gyorsan:** Gyors: Automatikus keresés az összes elérhető DVB-C csatornára. Ez a keresés a szabványos szimbólumokkal ellátott összes elérhető kábeltranszpondert megkeresi.
- **Egyetlen RF letapogatás:** A DVB-C csatornák kézi keresése transzponderfrekvencia szerint.
- **LCN:** LCN beállítások a DVB-C csatornakereséshez.
- **Csatorna letapogatás típusa:** Beállítja a keresés típusát.
- **Csatorna üzlet típusa:** Állítsa be a kívánt áruház típusát.

7.3 Számlák & bejelentkezés

Google: Ez a lehetőség akkor lesz elérhető, ha bejelentkezett a Google-fiókjába. Beállíthatja az adatszinkronizálási beállításokat, vagy törölheti a regisztrált fiókját a TV-n. Jelölje ki a "Szinkronizált alkalmazások kiválasztása" szakaszban felsorolt szolgáltatót, és nyomja meg az **OK** gombot az adatszinkronizálás engedélyezéséhez/letiltásához. Jelölje ki a "Szinkronizálás most" lehetőséget, és nyomja meg az **OK** gombot az összes engedélyezett szolgáltatás egyszerre történő szinkronizálásához.

Számla hozzáadása: Új fiók hozzáadása a rendelkezésre álló fiókokhoz bejelentkezéssel.

7.4 Alkalmazások

A tévére telepített alkalmazások kezelése. Megnézheti a nemrég megnyitott alkalmazásokat, az összes alkalmazást vagy az engedélyek kezelését:

- **Nemrég megnyitott alkalmazások:** A nemrég megnyitott alkalmazások megtekintése.
- **Minden alkalmazás megtekintése:** A tévén telepített összes alkalmazás átfogó listájának megtekintése. Azt is láthatja, hogy az egyes alkalmazások mennyi tárhelyet foglalnak el. Innen ellenőrizheti az alkalmazások verzióit, elindíthatja vagy kényszerítheti működésük leállítását, eltávolíthatja a letöltött alkalmazásokat, ellenőrizheti az engedélyeket és be- vagy kikapcsolhatja őket, kezelheti az értesítéseket, törölheti az adatokat és a gyorsítótárat, és még sok minden mást. Egyszerűen csak jelölje ki az alkalmazást, és nyomja meg az **OK** gombot a rendelkezésre álló lehetőségek eléréséhez.
- **Engedélyek:** A telepített alkalmazások engedélyeinek és egyéb funkcióinak kezelése.
 - **Alkalmazás engedélyek:** Az alkalmazásokat engedélytípus-kategóriák szerint rendezzük. Ezekben a kategóriákban engedélyezheti/tilthatja az alkalmazások engedélyeit.
 - **Különleges alkalmazás-hozzáférés:** Alkalmazásfunkciók és speciális engedélyek konfigurálása.

- **Biztonság és korlátozások:** Engedélyezze vagy korlátozza az alkalmazások telepítését a Google Play Áruházon kívüli forrásokból. Állítsa be, hogy a TV blokkolja vagy figyelmeztesse a kárt okozó alkalmazások telepítése előtt.

7.5 Eszközbeállítások

7.5.1 A oldalról

Itt a tévé hardver- és szoftverinformációkat, valamint az Android operációs rendszert és a Netflix ESN-verziót találja.

- **Rendszerfrissítés:** Válassza ki ezt a menüpontot, és nyomja meg az **OK gombot** a távirányítón, hogy ellenőrizze, elérhető-e szoftverfrissítés a tévéhez.
- **Eszköz neve:** Válassza ki ezt a menüpontot, és nyomja meg az **OK gombot** a távirányítón a név megváltoztatásához vagy a tévé egyéni nevének hozzárendeléséhez. Ez azért fontos, mert a TV-jét helyesen kell azonosítani a hálózatban vagy a Chromecast funkció végrehajtása során.
- **Gyári visszaállítás:** Válassza ezt a menüpontot a TV gyári beállítások visszaállításához és a TV újratelepítéséhez.
- **Állapot:** Ebben a menüben a TV hardverinformációit találja, mint például az IP-címet, MAC-címet, Bluetooth-címet, sorozatszámot és üzemidőt.
- **Jogi információk:** Ebben a menüben találja a televízió jogi adatait.

7.5.2 Dátum és idő

Állítsa be a dátumot és az időt a tévében. Ezeket az adatokat automatikusan frissítheti hálózaton vagy adásokon keresztül. Állítsa be őket a környezetének és preferenciáinak megfelelően. Kapcsolja ki az "Automatikus dátum és idő" opciót, ha a dátumot vagy az időt manuálisan szeretné módosítani. Ezután állítsa be a dátumot, az időt, az időzónát és az óraformátum beállításait.

7.5.3 Időzítő

- **Bekapcsolási idő típusa:** Beállítása: Állítsa be a TV-t úgy, hogy magától bekapcsoljon. A bekapcsolási időzítő beállításának engedélyezéséhez állítsa be ezt az opciót Be vagy Egyszer, a letiltáshoz állítsa ki. Ha Once (Egyszer) értékre van beállítva, a TV csak egyszer fog bekapcsolni az "Auto Power On Time" (Automatikus bekapcsolási idő) opcióban meghatározott időpontban.
- **Automatikus bekapcsolási idő:** Akkor érhető el, ha a "Bekapcsolási idő típusa" engedélyezve van. Állítsa be a kívánt időt, amikor a TV készültségi állapotból bekapcsol, az iránygombok segítségével, majd nyomja meg az **OK gombot** a beállított idő elmentéséhez.

- **Kikapcsolási idő típus:** Beállítása: Állítsa be a TV-t úgy, hogy magától kikapcsoljon. A kikapcsolási időzítő beállításának engedélyezéséhez állítsa be ezt az opciót Be vagy Egyszer, a letiltáshoz állítsa be Kikapcsolva. Ha Once (Egyszer) értékre van állítva, a TV csak egyszer kapcsol ki az "Auto Power Off Time" (Automatikus kikapcsolási idő) opcióban meghatározott időpontban.
- **Automatikus kikapcsolási idő:** Akkor érhető el, ha a "Kikapcsolási idő típusa" engedélyezve van. Állítsa be a kívánt időt, amikor a TV készültségi állapotba kerül az iránygombok segítségével, majd nyomja meg az **OK** gombot a beállított idő mentéséhez.

7.5.4 Nyelv

Állítsa be a TV menü nyelvét.

7.5.5 Billentyűzet

Válassza ki a billentyűzet típusát és kezelje a billentyűzetbeállításokat.

7.5.6 Bemenetek

Itt talál információkat a televízió HDMI-bemenetéhez csatlakoztatott eszközökről és a HDMI-CEC működési lehetőségeiről.

Csatlakoztatott bemenet: A tévé kompozit vagy HDMI csatlakozójához csatlakoztatott felsorolt eszközök megtekintése. Átnevezheti a csatlakozást, vagy egyedi eszköznevet rendelhet az egyes csatlakozásokhoz.

Készletli bemenetek: A rendelkezésre álló HDMI-bemenetek listájának megtekintése.

Nem csatlakoztatott bemenet: Azoknak a csatlakozásoknak a megtekintése, amelyekhez nincs csatlakoztatva eszköz.

Fogyasztói elektronikus vezérlés (CEC)

A televízió CEC funkciójával egy csatlakoztatott eszközt a televízió távirányítójával is működtethet. Ez a funkció a HDMI CEC (Consumer Electronics Control) funkciót használja a csatlakoztatott eszközökkel való kommunikációhoz. Az eszközöknek támogatniuk kell a HDMI CEC-et, és HDMI-kapcsolatra kell kapcsolódniuk.

A tévé bekapcsolt CEC funkcióval érkezik. Győződjön meg róla, hogy a csatlakoztatott CEC-eszközön minden CEC-beállítás megfelelően be van állítva. A CEC-funkciónak különböző márkáknál eltérő neve van. Előfordulhat, hogy a CEC funkció nem minden eszközzel működik. Ha HDMI CEC-támogatással rendelkező eszközt csatlakoztat a TV-hez, a kapcsolódó HDMI bemeneti forrás a csatlakoztatott eszköz nevével lesz átnevezve.

A csatlakoztatott CEC-eszköz működtetéséhez válassza ki a kapcsolódó HDMI bemeneti forrást a Kezdőképernyő Bemenetek menüjében. Vagy nyomja meg a **Forrás** gombot, ha a TV élő TV

üzemmódban van, és válassza ki a kapcsolódó HDMI bemeneti forrást a listából. A művelet befejezéséhez és a TV távirányítóval történő újbóli vezérléséhez nyomja meg távirányító **Forrás** gombját, és váltson át egy másik forrásra.

A csatlakoztatott HDMI-forrás kiválasztása után a TV távirányító automatikusan képes a készülék vezérlésére. Azonban nem minden gomb kerül továbbításra a készülékre. Csak a CEC távirányító funkciót támogató eszközök fognak reagálni a TV távirányítóra.

HDMI-vezérlés be/ki: Engedélyezi, hogy a TV vezérelje a HDMI-eszközöket.

Eszköz automatikus kikapcsolása: HDMI-eszközök kikapcsolása a TV-vel.

TV automatikus bekapcsolása: A TV bekapcsolása HDMI-eszkőzzel

CEC eszközlista: A HDMI funkciót támogató és a tévéhez csatlakoztatott eszközök megtekintése.

HDMI CEC ARC

A TV támogatja az ARC (Audio Return Channel) funkciót is. Ez a funkció egy olyan hangkapcsolat, amely a TV és az audiorendszer (A/V-vevő vagy hangszórórendszer) közötti egyéb kábelek helyettesítésére szolgál. Az ARC funkció engedélyezéséhez csatlakoztassa az audiorendszert a TV HDMI 2 bemenetéhez.

Az ARC funkció aktiválásához a Hangszórók opciót Külső hangrendszerre kell állítani. Ezt az opciót vagy az Élő TV módban, vagy a Kezdőképernyőről érheti el, ha ezt az utat követi: *TV beállítások > Beállítások > Eszközbeállítások > Hang*. Ha az ARC aktív, a TV automatikusan elnémítja a többi hangkimenetet. Csak a csatlakoztatott audioeszközök hangját fogja hallani. A távirányító hangerőszabályzó gombjai a csatlakoztatott audioeszközre lesznek irányítva. Ez azt jelenti, hogy a csatlakoztatott eszköz hangerejét továbbra is szabályozhatja a TV távirányítójával.

Megjegyzés: A HDMI ARC csak egy olyan bemeneten keresztül támogatott, amely kifejezetten ARC betűvel van ellátva.

7.5.7 Teljesítmény

- **Sleep Timer:** Állítson be egy időt, amely után a TV automatikusan kikapcsol és készenléti üzemmódba kerül.
- **Kép ki:** Válassza ezt a lehetőséget, és nyomja meg az **OK** gombot a képernyő kikapcsolásához. A képernyő újbóli bekapcsolásához nyomja meg a távvezérlőn vagy a tévén lévő gombot. Vegye figyelembe, hogy a képernyő nem kapcsolható be a Hangerő +/-, a Némítás és a Készenlét gombokkal. Ezek a gombok normálisan működnek.
- **Kikapcsolási időzítő:** Állítson be egy időt, amely után a TV automatikusan kikapcsol. A kikapcsoláshoz állítsa be a Kikapcsolva értéket.
- **Nincs jel Automatikus kikapcsolás:** Meghatározza, hogyan viselkedjen a TV, ha az aktuálisan beállított bemeneti forrásból nem érzékel jelet. Állítson be egy időt, amely

után a TV magától kikapcsoljon, vagy állítsa be a kikapcsolás kikapcsolásához a Kikapcsolva értéket.

- **Automatikus alvás:** Állítsa be, hogy a tévé a tétlenség után automatikusan készenléti üzemmódba kapcsoljon.

7.5.8 Kép

Itt módosíthatja a Kép beállításait.

Kép mód

Állítsa be a képmódot az Ön preferenciáinak vagy igényeinek megfelelően. A képmód a következő lehetőségek egyikére állítható: Felhasználó, Normál, Élénk, Sport, Film, Játék és Energiatakarékos.

Felhasználói mód

A háttérvilágítás, a fényerő, a kontraszt, a telítettség, a színárnyalat és az élesség a kiválasztott képmódnak megfelelően kerül beállításra. Ha ezen beállítások valamelyikét manuálisan módosítja, a Képmód automatikusan Felhasználói módra változik, ha még nincs Felhasználói módként beállítva.

- **Háttérvilágítás:** A képernyő háttérvilágítási szintjének manuális beállítása. Ez az opció nem érhető el, ha az Automatikus háttérvilágítás nem Ki van kapcsolva.
- **Fényerő:** A képernyő fényerejének beállítása.
- **Kontraszt:** A képernyő kontrasztértékének beállítása.
- **Szín:** A képernyő színtelítettség értékének beállítása.
- **Hue:** A képernyő színárnyalatának beállítása.
- **Élesség:** A képernyőn megjelenített objektumok élességértékének beállítása.

Színhőmérséklet

Állítsa be a kívánt színhőmérsékletet. A Felhasználói, a Hűvös, a Standard és a Meleg beállítások állnak rendelkezésre. A vörös, zöld és kék erősítési értékeket manuálisan is beállíthatja. Ha ezen értékek valamelyikét manuálisan módosítja, a Színhőmérséklet opció User (Felhasználó) értékre változik, ha még nincs User (Felhasználó) értékre állítva.

Haladó videó

- **DNR:** A dinamikus zajcsökkentés (DNR) a digitális vagy analóg jelek zajának eltávolítása. Állítsa be a DNR beállításait: Alacsony, Közepes, Erős vagy Automatikus, vagy kapcsolja ki.
- **MPEG NR:** Az MPEG zajcsökkentés megtisztítja a körvonalak körüli blokkzajt és a háttérben lévő zajt. Állítsa be az MPEG NR beállításait: Alacsony, Közepes, Erős, vagy kapcsolja ki.
- **Max Vivid:** Ez az opció jelentősen növeli a kontrasztot, a fényerőt és az élességet. Be- vagy kikapcsolhatja.

- **Adaptív luma-szabályozás:** Az Adaptív Luma-szabályozás globálisan, a tartalom hisztogramjának megfelelően állítja be a kontraszt beállításait, hogy mélyebb feketét és világosabb fehéret érzékeljen. Állítsa be az Adaptív Luma-vezérlés beállításait Alacsony, Közepes, Erős vagy kapcsolja ki.
- **Helyi kontrasztkontroll:** A helyi kontrasztjavítás a nagyméretű világos-sötét átmenetek megjelenését próbálja növelni, hasonlóan ahhoz, ahogyan az élesítés egy élesítetlen maszkkal növeli a kisméretű élek megjelenését.
- **Húshang:** A Hústónus opció lehetővé teszi a bőrszínek finomítását a képeken anélkül, hogy befolyásolná a képernyő többi színét.
- **DI Film üzemmód:** Ez a funkció a 3:2 vagy 2:2 kadencia felismerésére szolgál 24 fps filmtartalom esetén, és javítja az ilyen lehúzási módszerek által okozott mellékhatásokat (mint az átlapolási hatás vagy a rázkódás). Állítsa be a DI Film Mode beállítását Auto (Automatikus) értékre, vagy kapcsolja ki. Ez a pont nem érhető el, ha a PC Mode (opcionális) be van kapcsolva.
- **Blue Stretch:** Az emberi szem a hidegebb fehér tónusokat világosabbnak érzékeli. A Blue Stretch funkció a középmagas szürke szintek fehéregyensúlyát hűvösebb színhőmérsékletre módosítja. Ezt a funkciót be- vagy kikapcsolhatja.
- **PC mód:** PC mód: A PC mód az az üzemmód, amely a képfeldolgozási algoritmusok egy részét csökkenti, hogy a jel típusa változatlan maradjon. Ez különösen RGB bemenetek esetén használható. Kapcsolja be vagy ki a PC Mode funkciót.
- **HDMI RGB tartomány:** Ez a beállítás a HDMI-forrás bemeneti RGB-jel tartományának megfelelően állítható be. Lehet korlátozott tartomány (16-235) vagy teljes tartomány (0-255). Állítsa be a HDMI RGB tartományt. Auto, Full és Limit beállítások állnak rendelkezésre. Ez az elem nem lesz elérhető, ha a bemeneti forrás nem HDMI.
- **Alacsony kék fény:** A kép sárgává válik.

Alapértelmezettre visszaállítása

A videobeállítások visszaállítása a gyári alapbeállításokra.

7.5.9 Hang

Ebben a menüben a hangbeállításokat állíthatja be.

- **Rendszerhangok:** A rendszerhang a TV-képernyőn történő navigáláskor vagy egy elem kiválasztásakor lejátszott hang. Jelölje ki ezt a lehetőséget, és nyomja meg az **OK** gombot a funkció be- vagy kikapcsolásához.
- **Hangstílus:** Az egyszerű hangbeállítás érdekében kiválaszthat egy előre beállított beállítást. Felhasználói, Standard, Élénk, Sport, Film, Zene vagy Hírek beállítások állnak rendelkezésre. A hangbeállítások a kiválasztott hangstílusnak megfelelően kerülnek beállításra.
- **Egyensúly:** A bal és jobb hangerő egyensúlyának beállítása a hangszórók és fejhallgatók számára.
- **Bass:** A mély hangok szintjének beállítása.

- **Hármashangzat:** A magas hangok szintjének beállítása.
- **Surround Sound On/Off:** A TV hangszórók surround üzemmódjának aktiválása.
- **Egyenlítő részlet:** Beállítja az Equalizer paramétereit a felhasználói hang módban. Megjegyzés: Kiválaszthatja az ebben a menüben felkínált, előre telepített hangmódok egyikét, vagy manuálisan beállíthatja az Egyensúly, a Basszus, a Magasság, a Hangerő, a Surround hangzás vagy az Equalizer részleteket.
- **Beszélő késleltetése:** A hangszóróhang késleltetésének beállítása.
- **Digitális kimenet:** A digitális hangkimenet beállítása. A rendelkezésre álló lehetőségek a következők: Automatikus, Bypass, PCM, Dolby Digital Plus és Dolby Digital
- **Digitális kimeneti késleltetés:** Az SPDIF késleltetési értékének beállítása.
- **Automatikus hangerőszabályozás:** Az automatikus hangerőszabályozással beállíthatja, hogy a TV automatikusan kiegyenlítse a hirtelen fellépő hangerő-különbségeket. Jellemzően a reklámok kezdetén vagy csatornaváltáskor. Válassza ki ezt a lehetőséget, és nyomja meg az **OK** gombot a Be- vagy Kikapcsoláshoz.
- **Downmix üzemmód:** Többcsatornás hangjelek kétcsatornás hangjelekké történő átalakítása. Nyomja meg az **OK** gombot a lehetőségek megtekintéséhez és beállításához. Sztereo és Surround beállítások állnak rendelkezésre. Jelölje ki a kívánt opciót, és nyomja meg az **OK** gombot a beállításához.
- **Párbeszéd-erősítő:** Segít javítani a hanganyagban elhangzó szavak tisztaságát és érthetőségét. Különösen akkor hasznos, ha filmeket, tévéműsorokat vagy videókat néz, ahol a párbeszédet a háttérzaj, a zene vagy a hangeffektek miatt nehezen lehet hallani.
- **Alapértelmezettre visszaállítása:** A hangbeállítások visszaállítása a gyári alapbeállításokra.

7.5.10 Tárolás

Itt ellenőrizheti a tévé és a csatlakoztatott eszközök teljes tárhelyének állapotát. A részletes használati információk megtekintéséhez jelölje ki a "Belső tárolópartíció" vagy a "Külső tároló csatlakoztatott eszköz" lehetőséget, majd nyomja meg az **OK** gombot. Megjelennek a csatlakoztatott tárolóeszközök kivetítési és formázási lehetőségei is. Opcionálisan növelheti a tárolókapacitást a külső tárolóeszköz, például külső HDD vagy USB-stick csatlakoztatásával a TV egyik USB-portjához. A csatlakoztatott tárolóeszközt a TV tároló bővítményként konfigurálhatja.

7.5.11 Kezdőképernyő

A kezdőképernyő testreszabása. Válassza ki, mely csatornákat szeretné megjeleníteni a kezdőképernyőn. Rendezze az alkalmazásokat és játékokat, változtassa meg a sorrendjüket, vagy töltsön le továbbiakat.

A Kezdőképernyő által kínált funkciókkal kapcsolatos további információkért olvassa el a Felhasználói kézikönyv 6. fejezetét.

7.5.12 Kiskereskedelmi üzemmód

Jelölje ki a "Kiskereskedelmi üzemmód" lehetőséget, és nyomja meg az **OK** gombot. Jelölje ki a "Tovább" lehetőséget, és nyomja meg az **OK** gombot, ha folytatni kívánja. A kiskereskedelmi üzemmódot bekapcsolhatja, hogy aktiválja, vagy kikapcsolhatja, hogy kikapcsolja.

Kiskereskedelmi üzemmódban a televízió beállításai kiskereskedelmi használatra vannak konfigurálva, és a képernyőn megjelennek a támogatott televíziós funkciók és a televízió műszaki információi. A TV kiskereskedelmi üzemmódjának aktiválása után egy értesítés jelenik meg a képernyőn.

7.5.13 Google Assistant

Válassza ki aktív fiókját, tekintse meg az engedélyeket, válassza ki, hogy mely alkalmazások szerepeljenek a keresési eredményekben, aktiválja a biztonságos keresési szűrőt és tekintse meg a nyílt forráskódú licenceket.

7.5.14 Google Cast

Ha a Chromecast funkciót a tévével azonos hálózatban lévő mobileszközről futtatja, a tévé Google Cast eszközként lesz felismerhető, és lehetővé teszi, hogy a Google Assistant és más szolgáltatások felébreszthessék a tévét, és válaszoljanak a csatlakoztatott Chromecast eszközökre. Lehetővé válik, hogy a mobileszközökről tartalmakat vagy helyi multimédiás tartalmakat streameljen a tévére.

Válassza ki a Google Cast elérhetőségét. Három beállítási lehetőség van:

- **Mindig:** A tévé mindig látható lesz más olyan eszközök számára, amelyek támogatják ezt a funkciót (még akkor is, ha készenléti üzemmódban van, és a képernyő ki van kapcsolva).
- **A szerezés közben:** A tévé csak a Chromecast funkció használata közben lesz látható.
- **Soha:** A tévéje nem lesz látható más eszközök számára.

7.5.15 Képernyővédő

Kezelje a képernyőkímélő beállításait, és állítsa be a képernyőkímélő aktiválásának kezdő időpontját, amikor a készülék inaktív.

7.5.16 Energiatakarékos

Állítsa be a TV kikapcsolási idejét.

7.5.17 Helyszín

Ebben a menüben megadhatja, hogy a tartózkodási helye meghatározható-e Wi-Fi-n keresztül, valamint engedélyezheti vagy letilthatja, hogy a Google és harmadik fél alkalmazásai használhassák a tévé helymeghatározási adatait.

7.5.18 Használat és diagnosztika

A használati adatok és diagnosztikai információk automatikus küldése a Google-nak.

7.5.19 Hozzáférhetőség

Ebben a menüben különböző beállításokat talál, amelyek megkönnyítik a televízió nézését és vezérlését a fogyatékkal élők számára.

7.5.20 Újraindítás

Az "Újraindítás" kiválasztásával a TV újraindul.

7.6 Távirányítók és tartozékok

Ez a menüfejezet elmagyarázza, hogyan csatlakoztathat Bluetooth-eszközöket, például hangszókat, fejhallgatót, hangszórót, egeret és billentyűzetet vagy játékvezérlőt a tévéhez.

- Állítsa a TV-hez csatlakoztatni kívánt készüléket párosítási módba.
- Válassza az "Add device" (Eszköz hozzáadása) lehetőséget, és nyomja meg az **OK** gombot a távirányítón a Bluetooth-eszközök keresésének elindításához párosítási módban.
- A rendelkezésre álló eszközök felismerésre kerülnek, és egy listában jelennek meg.
- Válassza ki a kívánt eszközt a listából, és nyomja meg az **OK** gombot a TV-vel való párosítási folyamat elindításához.
- Ha a párosítási folyamat befejeződött, a Bluetooth-csatlakoztatott eszközök ebben a menüben jelennek meg.

8 MMP lejátszó

Az MMP lejátszóval lejátszhatja a külső tárolóeszközökről származó multimédiás adatokat.

Csatlakoztassa az USB-tárolóeszközt a TV egyik USB-bemenetéhez, hogy megtekinthesse fényképeit, lejátszhassa zenéit vagy megnézhesse a csatlakoztatott USB-tárolóeszközön tárolt videofájlokat.

A kezdéshez indítsa el az MMP alkalmazást a kezdőképernyőről, és válassza ki a kívánt médiatípust. Navigáljon a megnyitni kívánt fájlhoz, és nyomja meg az **OK** gombot. Kövesse a képernyőn megjelenő utasításokat a többi elérhető gombfunkcióról szóló további információkért.

A külső USB-tárolóeszközökről származó multimédiaifájlok lejátszásához a Google Play Áruházból letölthető multimédia-lejátszók bármelyikét is használhatja.

Megjegyzés:

- A csatlakoztatott USB-eszköz tárolókapacitásától függően több másodpercig is eltarthat, amíg a fájlok listázásra kerülnek. Ne vegye ki a meghajtót fájl lejátszása közben.
- A 2 TB-nál nagyobb tárolókapacitások nem támogatottak.
- A TV csak a **FAT32 vagy NTFS** fájlrendszerben formázott külső tárolóeszközöket ismeri fel. A külső tárolóeszköz formázásához használja laptopját vagy számítógépét.

9 ÉLŐ TV

Válassza ki az Élő TV alkalmazást a kezdőképernyőn, és indítsa el az **OK** gomb megnyomásával. Nyomja meg a távirányító **Menü** gombját az Élő TV menü beállításainak megjelenítéséhez.

9.1 Csatornák

Nyomja meg a **Menü** gombot élő TV módban. Nyomja meg a Felfelé irányú gombot a "Csatornák" menü megjelenítéséhez.

9.1.1 Elektronikus programajánló (EPG)

Tapasztalja meg az Elektronikus programajánló (EPG) funkció kényelmét a televízióján, amely lehetővé teszi, hogy könnyedén böngézhessen a csatornalistában jelenleg elérhető csatornák műsortervében. Felhívjuk figyelmét, hogy e funkció elérhetősége programfüggő.

Az elektronikus programajánló eléréséhez az élő TV üzemmódban egyszerűen válassza ki a megfelelő menüpontot, vagy nyomja meg a távvezérlőn az **Útmutató** gombot. Az Élő TV-hez való visszatéréshez nyomja meg a távirányító **Vissza** gombját.

Navigáljon a programfüzetben a távirányító iránygombjaival. A fel/le iránygombok vagy a **Program +/-** gombok segítségével böngészhet a csatornák között, a jobbra/balra iránygombokkal pedig kiválaszthatja a kívánt eseményt a kiemelt csatornán. A képernyő alján, ha rendelkezésre áll, részletes információk jelennek meg, mint például az esemény teljes neve, kezdési és befejezési ideje, dátuma, műfaja és rövid leírása.

A távirányító **kék** gombjának megnyomásával könnyedén szűrheti az eseményeket, számos szűrési lehetőséget kínálva az Ön által preferált típusú események gyors megtalálására. A kiemelt eseményről további információkért nyomja meg a **sárga** gombot a részletes információk megjelenítéséhez.

Az előző vagy a következő nap eseményeinek megtekintéséhez egyszerűen nyomja meg a **piros**, illetve a **zöld** gombot. Ezek a funkciók a távirányító színes gombjaihoz vannak rendelve, ha rendelkezésre állnak. Az egyes gombok konkrét funkcióit a képernyőn megjelenő utasítások tartalmazzák.

9.1.2 Csatorna

További információkért olvassa el a 9.1. fejezetet.

9.2 TV beállítások

A következő lehetőségek állnak rendelkezésre: Forrás, Kép, Hang, Energia, Speciális beállítások és Beállítások.

9.2.1 Forrás

Az elérhető bemeneti források listájának megjelenítése. Válassza ki a kívántat, és nyomja meg az **OK** gombot a forrásra való átkapcsoláshoz.

9.2.2 Kép

Nyissa meg a képbeállításokat. A beállítások módosítását lásd a 7.5.8. pontban.

9.2.3 Hang

Nyissa meg a hangbeállításokat. A beállítások módosítását lásd a 7.5.9. pontban.

9.2.4 Teljesítmény

Nyissa meg a teljesítménybeállításokat. A beállítások beállítását lásd a 7.5.7. pontban.

9.2.5 Speciális beállítások

Audio

- Audio Nyelv: A kívánt hangnyelv beállítása. Az előnyben részesített hangnyelv kiválasztása különösen fontos a több nyelven sugárzó TV-csatornák esetében.
- Második audió nyelv: Beállítja a második preferált

- Hangsávok: A rendelkezésre álló hangsávok jelennek meg.

Beállítás

- Kék néma: Kapcsolja be/kikapcsolja ezt a funkciót az Ön preferenciái szerint. Bekapcsolt állapotban kék háttér jelenik meg a képernyőn, ha nincs jel.
- Alapértelmezett csatorna: Alapértelmezett indítási csatorna beállítása. Ha a Kiválasztási mód beállítása Felhasználói kiválasztás, a Csatornák megjelenítése opció elérhetővé válik. Jelölje ki és nyomja meg az OK gombot a csatornalistához. Jelöljön ki egy csatornát, és nyomja meg az OK gombot a kiválasztáshoz. A kiválasztott csatorna minden alkalommal megjelenik, amikor a TV készüléket a gyors készenléti módból visszkapcsolja. Ha a Kijelölési módban az Utolsó állapot van beállítva, akkor az utoljára nézett csatorna jelenik meg.
- Alcíme:
 - Analóg felirat: Ki, Be vagy Néma. Ha a Néma beállítás van kiválasztva, az analóg felirat megjelenik a képernyőn, de a hangszórók egyidejűleg elnémulnak.
 - Digitális felirat: Ki vagy Be.
 - Feliratos sávok: Állítsa be a felirat-sáv preferenciáját, ha van ilyen.
 - Digitális felirat Nyelv: Állítsa be a felsorolt nyelvi opciók egyikét első digitális felirat nyelvi preferenciaként.
 - Második digitális felirat Nyelv: Állítsa be a felsorolt nyelvi opciók egyikét második digitális felirat nyelveként. Ha a Digitális felirat nyelve opcióban kiválasztott nyelv nem elérhető, a feliratok ezen a nyelven jelennek meg.
 - Felirat típusa: Normál vagy hallássérült. Ha a Hearing Impaired (Hallássérült) opciót választja, akkor a siket és nagyothalló nézők számára feliratozási szolgáltatásokat nyújt kiegészítő leírásokkal.
- Teletext:
 - Digitális Teletext Nyelv: A digitális adások teletext nyelvének beállítása.
 - Az oldal nyelvének dekódolása: A dekódoló oldal nyelvének beállítása a teletext megjelenítéséhez.
- Rendszerinformáció: Az aktuális csatornára vonatkozó részletes rendszerinformációk megjelenítése, mint például a jelszint, a jelminőség, a frekvencia stb.

9.2.6 Beállítások

A Beállítások menü részletes leírása a jelen felhasználói kézikönyv 7. fejezetében található.

9.3 Rekord

Élő TV módban nyomja meg a **Menü** gombot, majd a lefelé mutató iránygombot a "Felvétel" menü megjelenítéséhez.

9.3.1 Azonnali felvétel

Nyomja meg és tartsa lenyomva a **Beállítás** gombot, miközben élő TV-t néz. A virtuális billentyűzet megjelenik a TV képernyőjén. Válassza ki a Felvétel ikont, és nyomja meg a távirányító **OK** gombját a felvétel elindításához. A felvétel leállításához válassza a virtuális billentyűzeten a Stop ikont.

9.3.2 Rekordlista

Az összes rögzített műsor listájának megtekintése. Jelöljön ki egy felvételt, és nyomja meg a **sárga** gombot a törléshez, vagy nyomja meg a **kék** gombot a részletes információk megjelenítéséhez. A **piros** és a **zöld** gombokkal görgethet felfelé és lefelé az oldalon.

9.3.3 Eszköz információ

A csatlakoztatott USB-tárolóeszközök megtekintése. Jelölje ki a kívánt eszközt, és nyomja meg az **OK** gombot az elérhető lehetőségek megtekintéséhez.

- **Időeltolódás beállítása:** Válassza ki a kiválasztott USB-tárolóeszközt vagy egy partíciót rajta az időeltolódásos felvételhez.
- **PVR beállítása:** Jelölje meg a kiválasztott USB-tárolóeszközt vagy az azon lévő partíciót PVR-nek.
- **Formátum:** Formázza meg a PVR-felvételhez használni kívánt USB-tárolóeszközt. Kérjük, vegye figyelembe, hogy az USB-tárolóeszköznek már FAT-32 vagy NTFS formátumban kell lennie ahhoz, hogy a TV felismerje.
- **Sebességteszt:** A kiválasztott USB-tárolóeszköz sebességtesztjének elindítása. A teszt eredménye megjelenik, ha befejeződött.

9.3.4 Menetrend lista

Emlékeztetőket vagy felvételi időzítőket az Ütemezési lista menüponton keresztül adhat hozzá. Jelölje ki az Ütemezés listát, és nyomja meg az **OK** gombot. A korábban beállított időzítők listázódnak, ha rendelkezésre állnak.

Az időzített felvétel hozzáadásához válassza a "Hozzáadás" lehetőséget a párbeszédablakban. A képernyőn megjelenik az "Időzítési lista" menü. Az időzítő típusát az Ütemezés típusa opció Emlékeztető vagy Felvétel beállításával adhatja meg. Ha egyéb paraméterek vannak beállítva, jelölje ki a "Add" (Hozzáadás) lehetőséget, és nyomja meg az **OK** gombot. Az időzítő hozzáadásra kerül a listához.

Ha rendelkezésre áll, szerkesztheti vagy törölheti az időzítőket ebben a listában. Jelölje ki a kívánt időzítőt, és nyomja meg az **OK** gombot. A képernyő alján megjelennek a Szerkesztés és a Törlés lehetőségek. Jelölje ki a kívánt opciót, és nyomja meg az **OK** gombot. Miután szerkesztett

egy időzítőt, vagy a meglévő időzítő helyébe léphet, vagy új időzítőként adhatja hozzá. Ha az időzítő cseréjét választja, akkor az új beállításokkal kerül elmentésre. Ha az Időzítő hozzáadása lehetőséget választja, az új időzítőként kerül a listára. A folytatáshoz nyomja meg az **OK** gombot. Ha törölni szeretne egy időzítőt, a képernyőn megjelenik egy megerősítő párbeszédpanel. Jelölje ki az "Igen" lehetőséget, és nyomja meg az **OK** gombot a kiválasztott időzítő törléséhez.

Ha két időzítő időintervalluma átfedi egymást, figyelmeztető üzenet jelenik meg. Nem lehet egyenél több időzítőt beállítani ugyanarra az időintervallumra.

Nyomja meg a **Vissza** gombot az ütemezési lista bezárásához.

9.3.5 Időeltolódás üzemmód

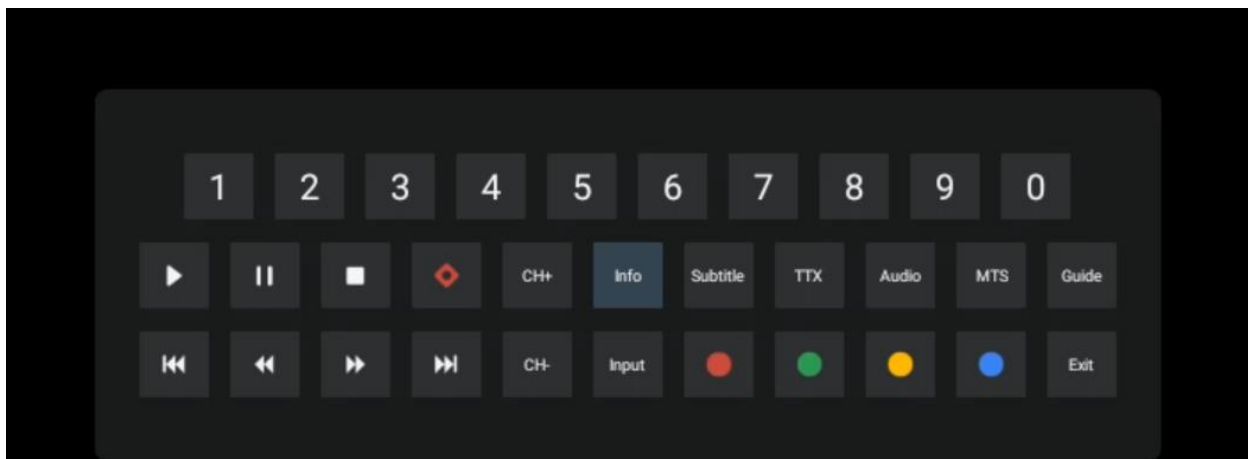
Időeltolós felvételi módban a program szünetel a TV-képernyőn, és ezzel egyidejűleg a háttérben a csatlakoztatott USB adathordozóra rögzül. Az időeltolós felvétel funkciót először a Menu / Record / Device Info / USB Drive / **OK** / Set Time shift / **OK** menüpontban kell aktiválni

Az élő TV módban lévő műsor nézése közbeni Time Shift felvétel aktiválásához nyomja meg és tartsa lenyomva a **Menü** gombot. A virtuális billentyűzet megjelenik a képernyőn.

- Válassza ki a Szünet ikonját, és nyomja meg az **OK** gombot az időeltolós felvétel elindításához.
- Válassza ki a Lejátszás ikont, és nyomja meg az **OK** gombot a lejátszás folytatásához attól a ponttól, ahol az időeltolós felvételt elindította.
- Válassza a Stop szimbólumot az időeltolós felvétel befejezéséhez és a TV-adás valós idejű folytatásához.

Megjegyzés: Amikor először használja az Időeltolás funkciót, a TV képernyőjén megjelenik a merevlemez beállítására vonatkozó konfigurációs párbeszéd. Válassza ki a felkínált konfigurációs lehetőségeket, és kövesse a Time Shift konfigurációs menü lépéseit. Választhat automatikus vagy kézi beállítási módot. Kézi üzemmódban, ha kívánja, formázhatja az USB-tárolóeszközt, és megadhatja a Time Shift felvételekhez használandó tárolóhelyet.

A Time Shift felvételi funkció nem érhető el a rádióműsorok esetében.



10 Csatorna menedzsment

A csatornalista szerkesztéséhez először győződjön meg arról, hogy az LCN funkció ki van kapcsolva a csatorna beállítások menüben. Ezt a Csatorna menüben lehet megtenni a többi csatornakezelési beállítással együtt.

- Nyissa meg az Élő TV alkalmazást.
- Nyomja meg az **OK** gombot a csatornalistának a megnyitásához.
- Nyomja meg a **piros** gombot a csatornakezelés megnyitásához.

Kövesse az alábbi lépéseket a csatornák egyenkénti szerkesztéséhez:

SKIP csatorna

Ha egy csatornát egyszer kihagyásra állított, akkor az nem jelenik meg többé a csatornalistában vagy a programfüzetben, még a TV készülék újraindítása után sem, de a csatorna nem törlődik.

- Válassza ki a Csatorna kihagyása lehetőséget.
- Válassza ki azokat a csatornákat, amelyeket SKIP-elni szeretne.

SWAP csatorna

A csatornák pozíciójának váltása a csatornalistában.

- Válassza a Csatornacsere lehetőséget.
- Válassza ki azt a csatornát, amelyet át akar váltani (például az 1-es csatornát).
- Válassza ki azt a csatornát, amelynek a pozícióját át szeretné váltani (például a 16-os csatornát).
- Erősítse meg az **OK** gomb megnyomásával.

MOVE csatorna

A csatornák pozíciójának átrendezése a csatornalistában.

- Válassza a Csatorna áthelyezése
- A csatorna pozíciójának megváltoztatásához válassza ki azt a csatornát, amelyet MOVE

(például az 1-es csatornát) szeretne áthelyezni.

- Mozgassa arra a számra, ahová a csatornát át szeretné helyezni (például az 5. csatornára).
- A pozíció kiválasztása után nyomja meg a **kék** gombot a távirányítón - egy figyelmeztető üzenet jelenik meg.
- Válassza az "Igen" lehetőséget, és nyomja meg az **OK** gombot a távirányítón. A csatorna a kívánt pozícióba kerül.

EDIT csatorna

Testreszabhatja és kezelheti a tévéjén tárolt csatornákat.

- Válassza ki a Channel EDIT (Csatorna szerkesztése)
- Válassza ki a szerkeszteni kívánt csatornát (például az 1-es csatornát).
- Most lehetőség van a csatorna számát és a csatorna nevét szerkeszteni.

DELETE csatorna

A nem kívánt csatornák eltávolítása a csatornalistából. Vegye figyelembe, hogy a korábban törölt csatornák újbóli megjelenítéséhez csatornakeresést kell végeznie.

- Válassza ki a csatorna törlése
- Válassza ki a törlendő csatornát (például az 5-ös csatornát).
- Nyomja meg a **kék** gombot a távirányítón - egy figyelmeztető üzenet jelenik meg.
- Válassza az "Igen" lehetőséget, és nyomja meg az **OK** gombot a távirányítón. A csatorna törlődik a listából.

11 Google Play Áruház

A TV-hez tartozó különféle alkalmazások eléréséhez indítsa el a Google Play Áruházat. Akárcsak okostelefonján, itt is zökkenőmentesen telepíthet alkalmazásokat harmadik féltől származó szolgáltatóktól, cégektől vagy játéktúdióktól.

A Google Play Áruházban az Android TV-vel kompatibilis alkalmazások széles választékát találja. Ha egy adott alkalmazást nem talál a tévé Google Play Áruházában, de az elérhető a Google Play Áruházban a mobil eszközén vagy táblagépén, az azt jelenti, hogy az alkalmazás nincs optimalizálva vagy tanúsítva az Android TV-n való használatra.

Előfordul, hogy bizonyos okostelefonokra fejlesztett alkalmazásoknak nincs megfelelő verziója az Android TV számára. Ilyen esetekben a mobil eszközön lévő alkalmazásból a Google Cast segítségével streamelhet tartalmakat a tévékészülékre, ha az támogatja.

12 Hibaelhárítás

Nincs áram	Ellenőrizze, hogy a TV hálózati tápkábele van-e dugva vagy sem. Ha még mindig nincs áram, nyomja meg a bázis hátoldalán lévő On/Off gombot, húzza ki a tápegységet, majd 10 másodperc múlva csatlakoztassa újra a tápegységet. Nyomja meg újra a Be/Ki gombot, és kapcsolja be a TV-t a távirányítóval.
A jel nem megfelelően fogadott	Kettős vagy fantomképek jelenhetnek meg a televízióban, ha magas épületek vagy hegyek vannak a közelben. A képet kézi működtetéssel is beállíthatja: tekintse meg a vernier szabályozás utasításait, vagy állítsa be a külső antenna irányát. Ha beltéri antennát használ, a jel vétele bizonyos körülmények között nehezebb lehet. Az optimális vétel érdekében állítsa be az antenna irányát. Ha ez nem javítja a vételt, lehet, hogy külső antennára kell váltania.
Nincs kép	Ellenőrizze, hogy a hátoldalon lévő antennakábel megfelelően van-e csatlakoztatva. Nézzon meg más csatornákat, hogy megnézzé, továbbra is fennáll-e a probléma.
A videó hang nélkül jelenik meg	meg növelni a hangerőt. Ellenőrizze, hogy a TV némán van-e kapcsolva.
A hang jelen van, de a videó nem jelenik meg, vagy elszíneződött.	Próbálja meg beállítani a kontrasztot és a fényerőt.
A statikus zaj befolyásolja a videó és a hang minőségét	Ellenőrizze, hogy a hátoldalon lévő antenna megfelelően van-e csatlakoztatva.
Törött vonalak a képernyőn	Az elektromos készülékek, például hajszárító, porszívó stb. zavarhatják a televízió készülékét. Kapcsolja ki ezeket a készülékeket.
távirányító nem működik	Ellenőrizze, hogy az elemek helyesen vannak-e elhelyezve, vagy próbáljon új elemeket használni a távirányítóval. Próbálja meg távirányítót a tévétől kisebb távolságban használni. Ellenőrizze, hogy a távirányító megjelenik-e a Bluetooth csatlakoztatott eszközök között a következő menüben: Beállítások > Távvezérlők és tartozékok.
A problémák megoldatlanok	Ha a problémák továbbra is fennállnak, ne próbálja meg saját maga megjavítani a tévét. Kérjük, forduljon a Thomson ügyfélszolgálatához. A <u>https://tv.mythomson.com/support/</u> címen érheti el őket.

13 Műszaki specifikációk

32HA4M44	
Működési feszültség	100-240 V, 50-60 Hz
DC adapter specifikációk (kimenet)	19 V/3.42A, 64.98W
Hang (DTS HD)	nincs
Audio kimeneti teljesítmény	2 x 8
Energiafogyasztás (W)	65
Készenléti energiafogyasztás (W)	< 0,5
Súly állvánnyal (kg)	18.1
TV méretek HxSxM (állvánnyal) (mm)	734x426x1332
Megjelenítés	32"/81 cm
Képernyő felbontása	1366x768
Akkumulátor információ	Lítium-ion akkumulátor 6200mAh, 14.4V, 86.4Wh

13.1 Országos korlátozások

Kizárólag beltéri használatra szánták az EU tagállamaiban és az EFTA-államokban.

AT	BE	BG	CH	CY	CZ	DE	DK	EE	ES	FI	FR
GR	HR	HU	IE	IS	IT	LI	LT	LU	LV	MT	NL
NO	PL	PT	RO	SI	SK	SE	TR	UK	(NI)		

13.2 Licenck

Módosítások függvényében. A folyamatos kutatás és fejlesztés következtében a termékek műszaki specifikációja, kialakítása és megjelenése változhat. A Google, Google Play, Android TV, Google Cast és egyéb védjegyek a Google LLC védjegyei. A Google Assistant bizonyos nyelveken és országokban nem érhető el. A szolgáltatások elérhetősége országonként és nyelvenként változik. A Netflix a Netflix, Inc. bejegyzett védjegye. Netflix streaming tagság szükséges. Az Apple TV az Apple Inc. védjegye, az Egyesült Államokban és más országokban és régiókban bejegyezve. A Wi-Fi a Wi-Fi Alliance® bejegyzett védjegye. A HDMI és a HDMI High-Definition Multimedia Interface kifejezések, valamint a HDMI logó a HDMI Licensing Administrator, Inc. védjegyei vagy bejegyzett védjegyei az Egyesült Államokban és más országokban. A Dolby Laboratories licenccel gyártják. A Dolby, a Dolby Audio és a dupla D szimbólum a Dolby Laboratories Licensing Corporation védjegyei. Minden jog fenntartva. Minden terméknév a megfelelő tulajdonosok védjegye vagy bejegyzett védjegye. ©2025 StreamView GmbH, Franz-Josefs-Kai 1, 1010 Bécs, Ausztria, contact@streamview.com. Ezt a terméket a StreamView GmbH gyártotta és forgalmazza a StreamView GmbH felelőssége mellett. A THOMSON és a THOMSON logó a StreamView GmbH által licenc alapján használt védjegyek - további információk a www.thomson-brand.com oldalon.