

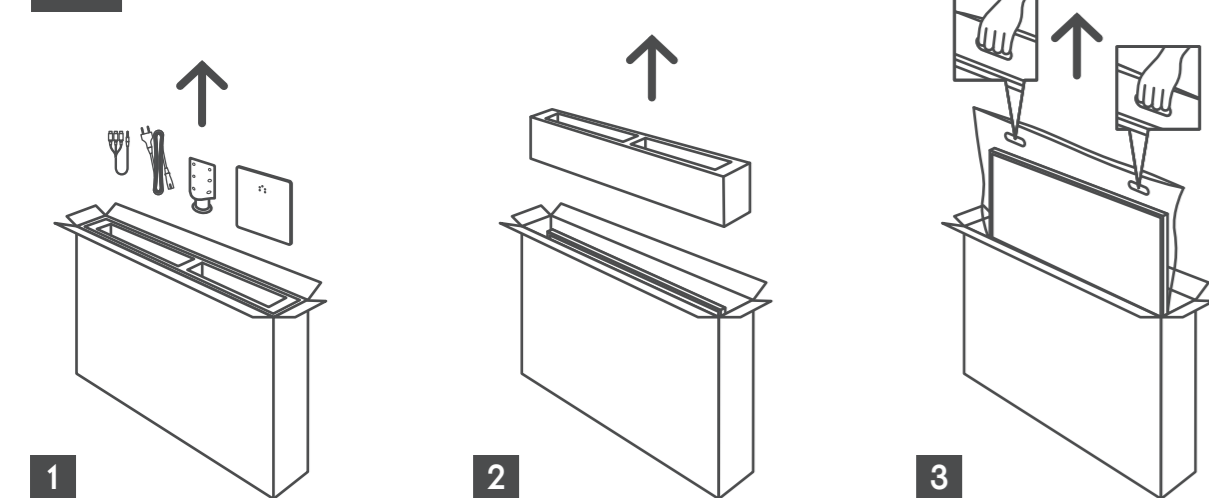
QLED Pro 144Hz Smart TV installation instructions

Инструкции за инсталация
Pokyny k instalaci
Installationsanleitung
Installationsinstruktioner
Paigaldusjuhised
Instrucciones de instalación
Asennusohjeet
Instructions d'installation

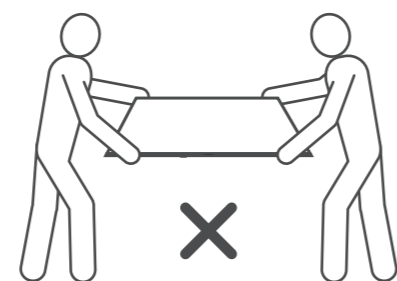
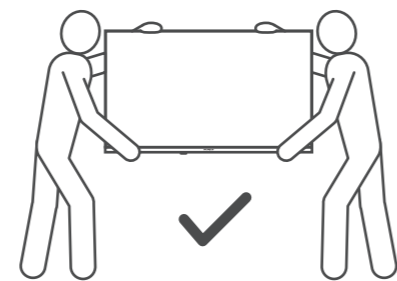
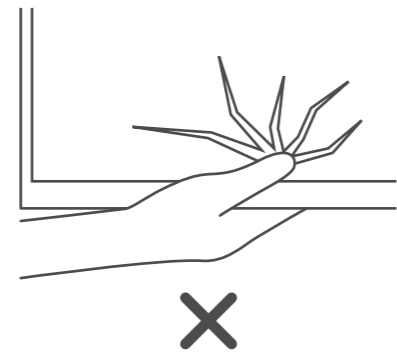
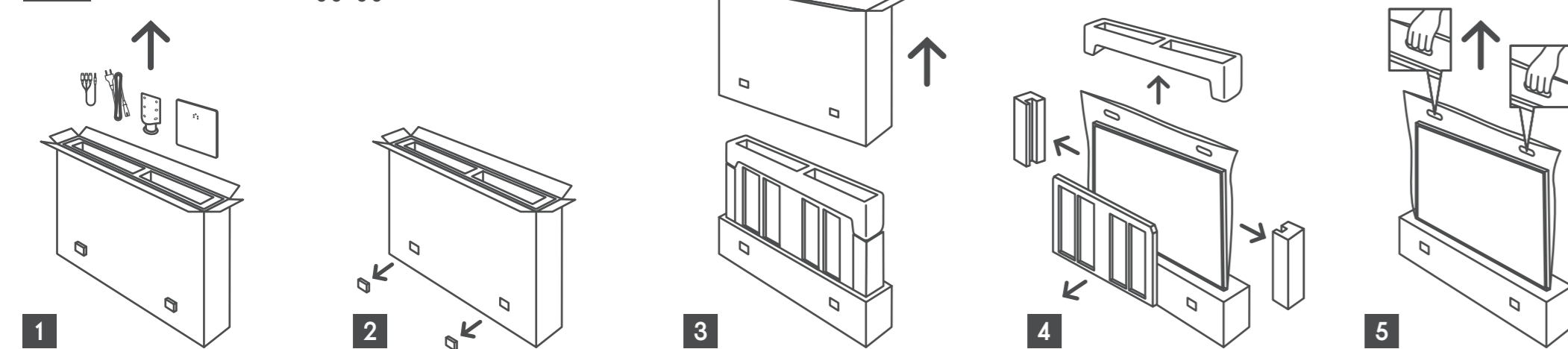
Οδηγίες Εγκατάστασης
Upute za instalaciju
Telepitési Utasítás
Istruzioni per l'installazione
Instalatie instructies
Instalasjonsinstruksjon
Instrukcje instalacji
Instruções de instalação

Instruioni de instalare
Uputstvo za instalaciju
Инструкции по установке
Installationsinstruktioner
Pokyny k inštalácii
Navodila za namestitév
Kurulum Talimatları
Інструкції з Інсталяції

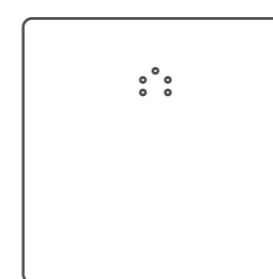
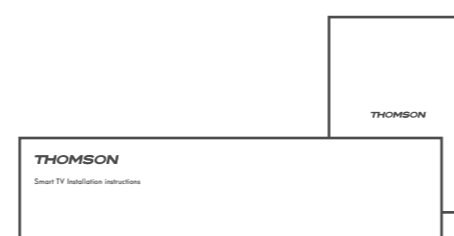
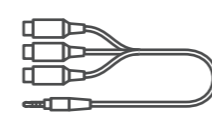
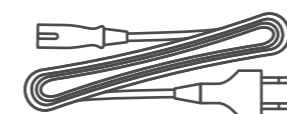
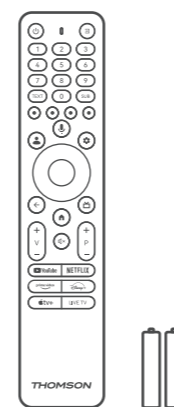
1 43" - 55"



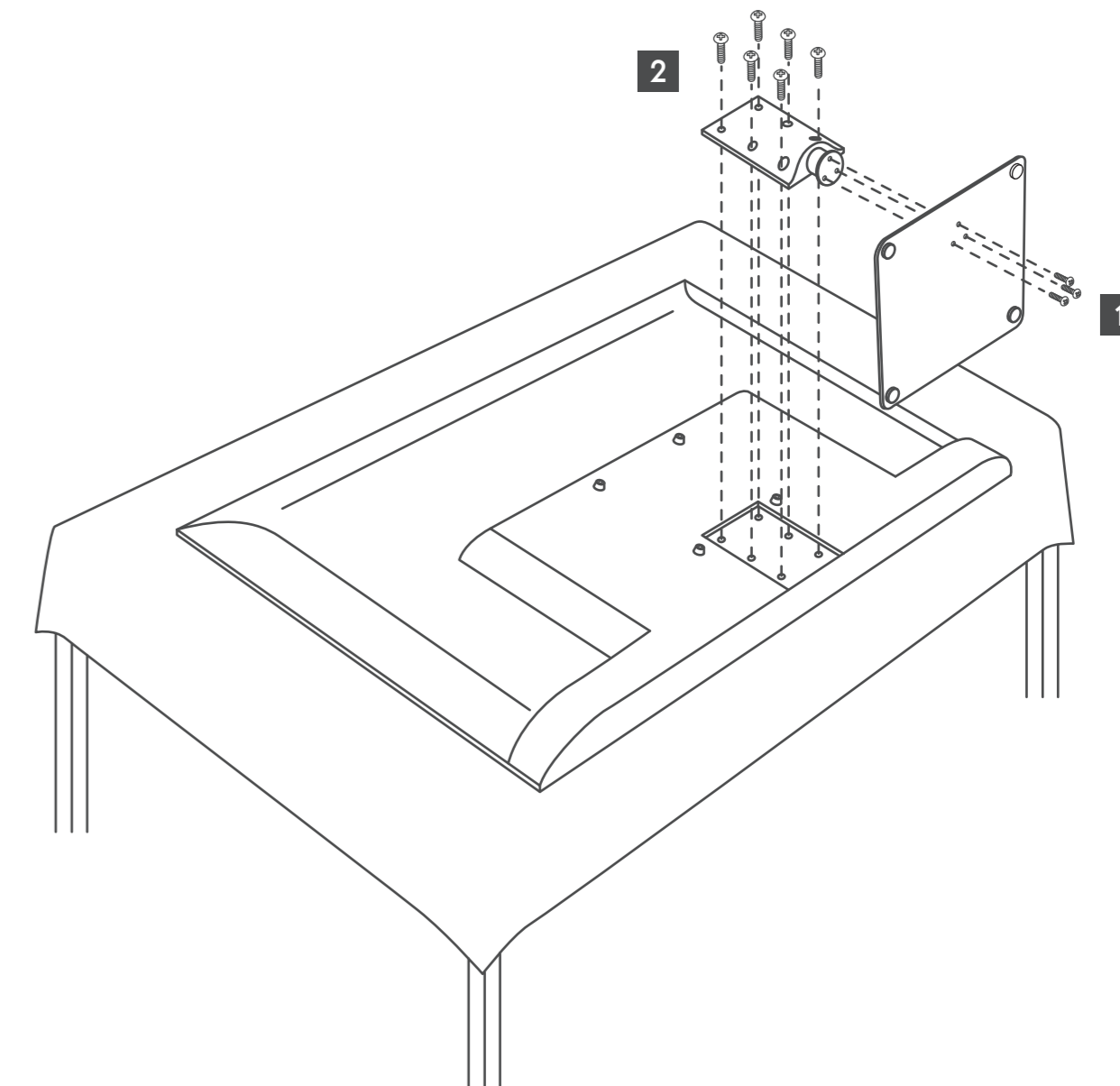
1 65" - 75"



2 Packaging content

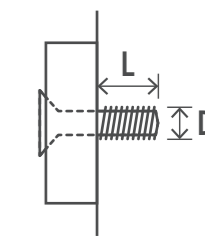
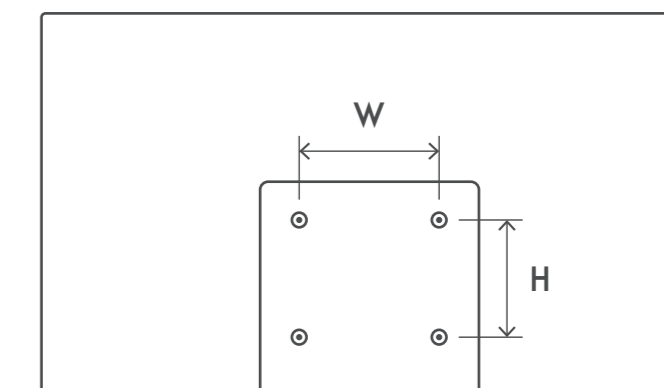


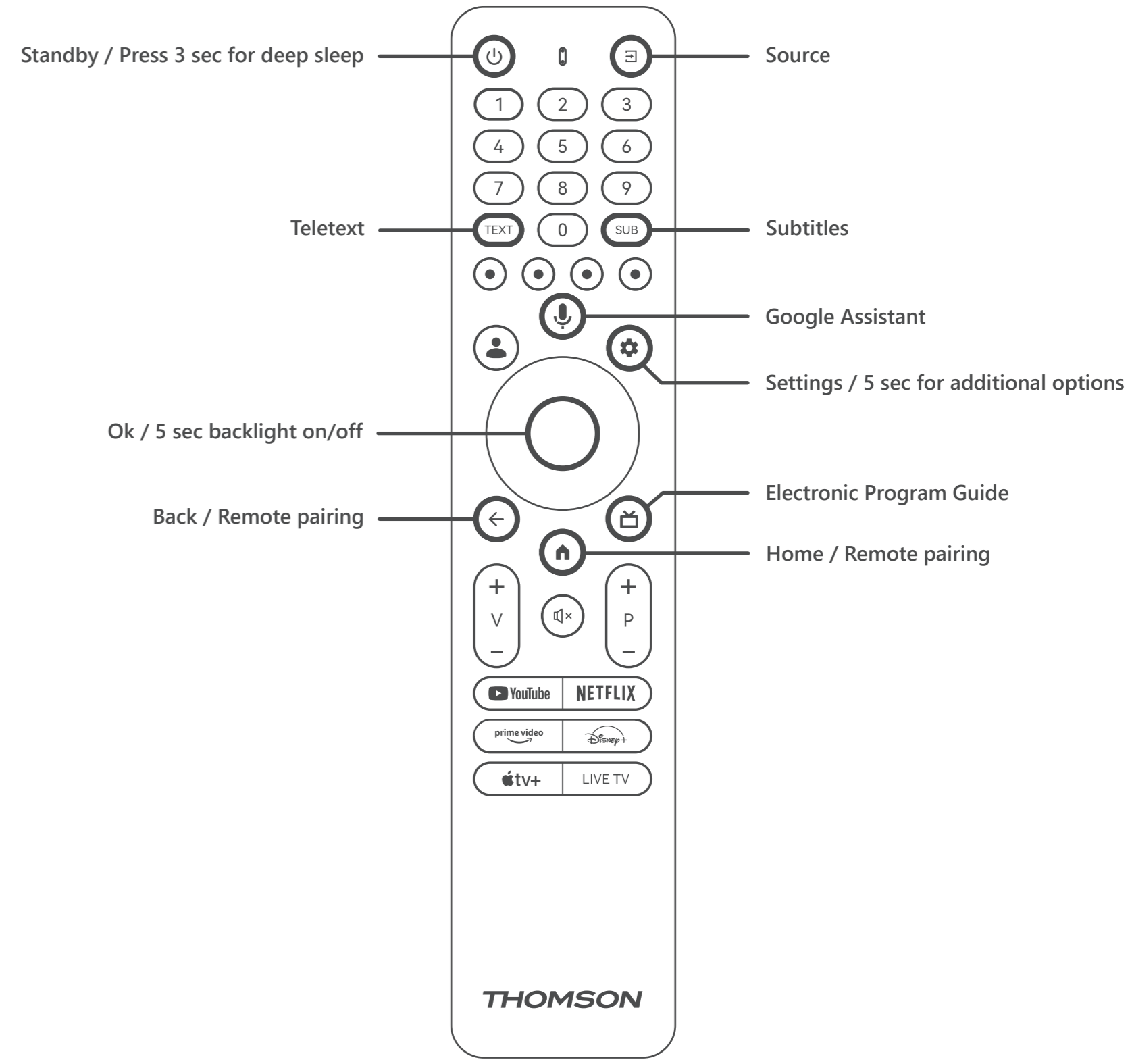
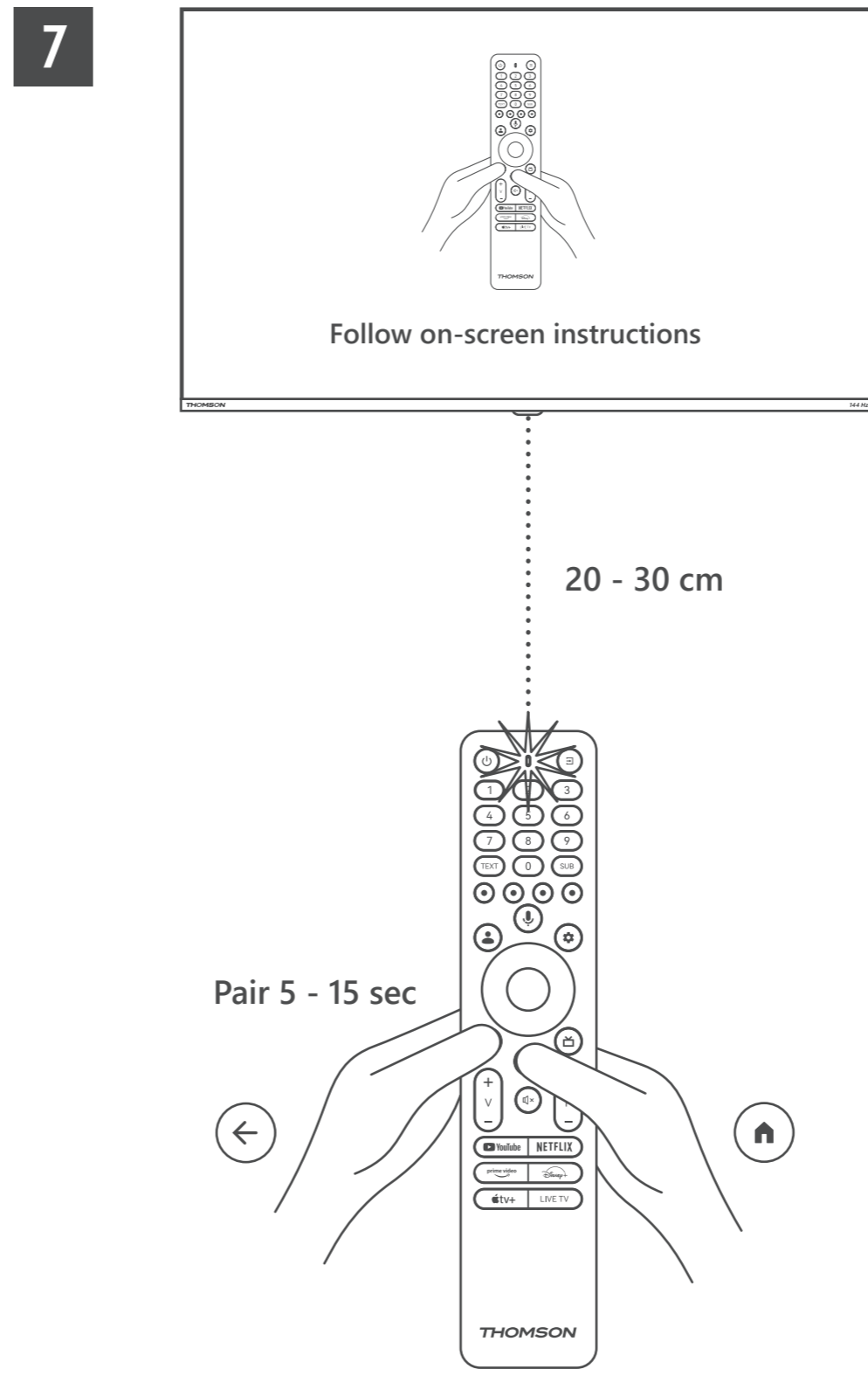
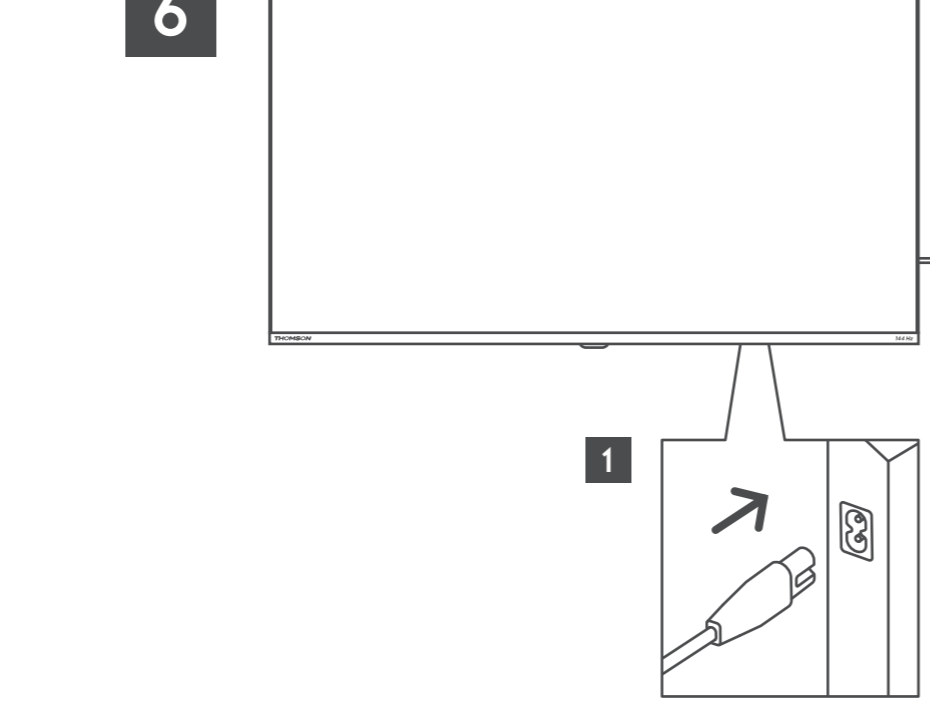
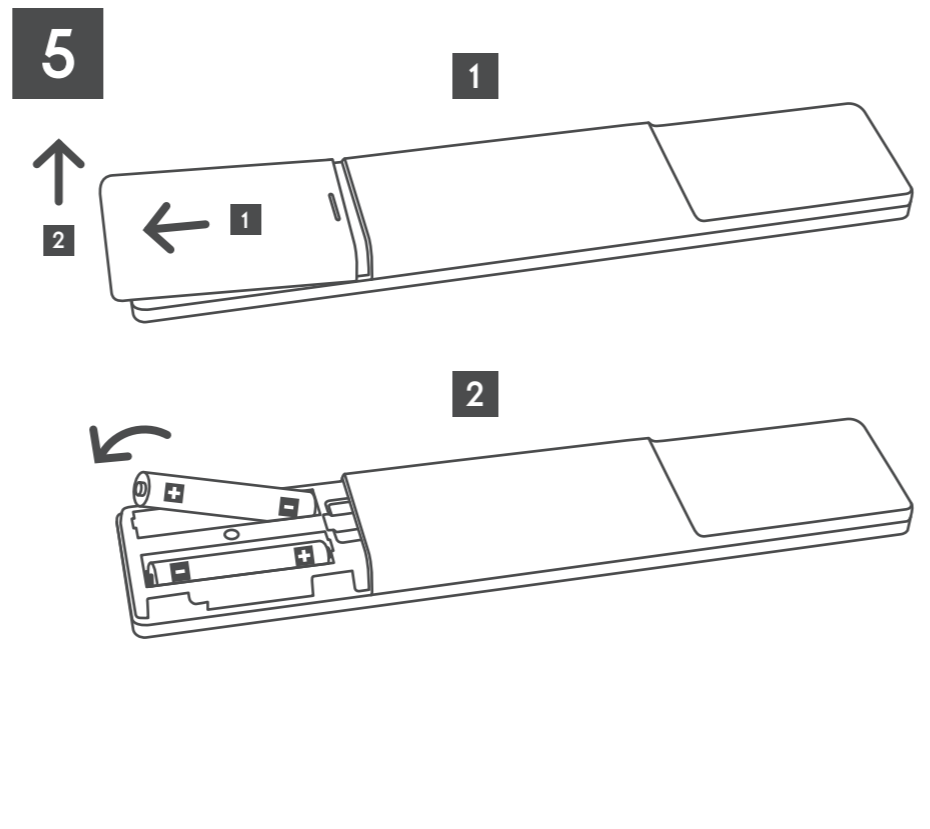
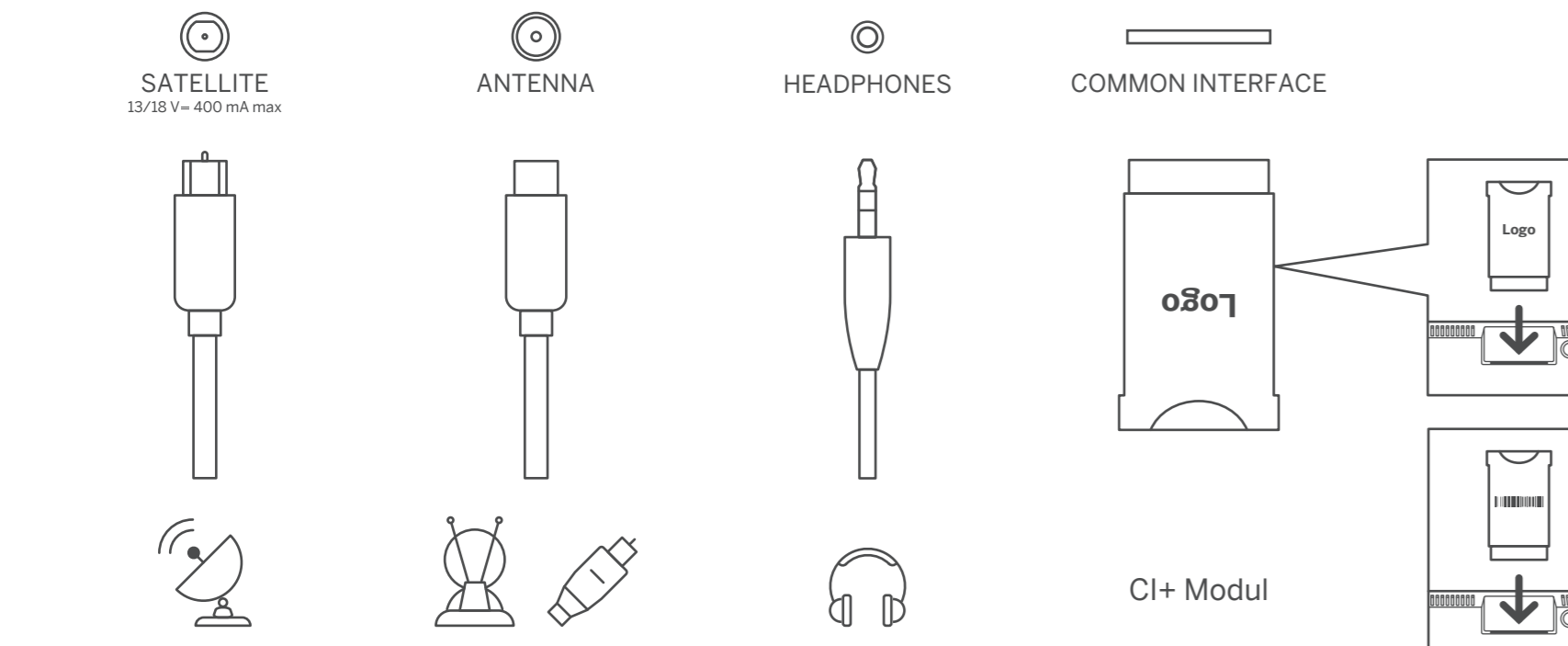
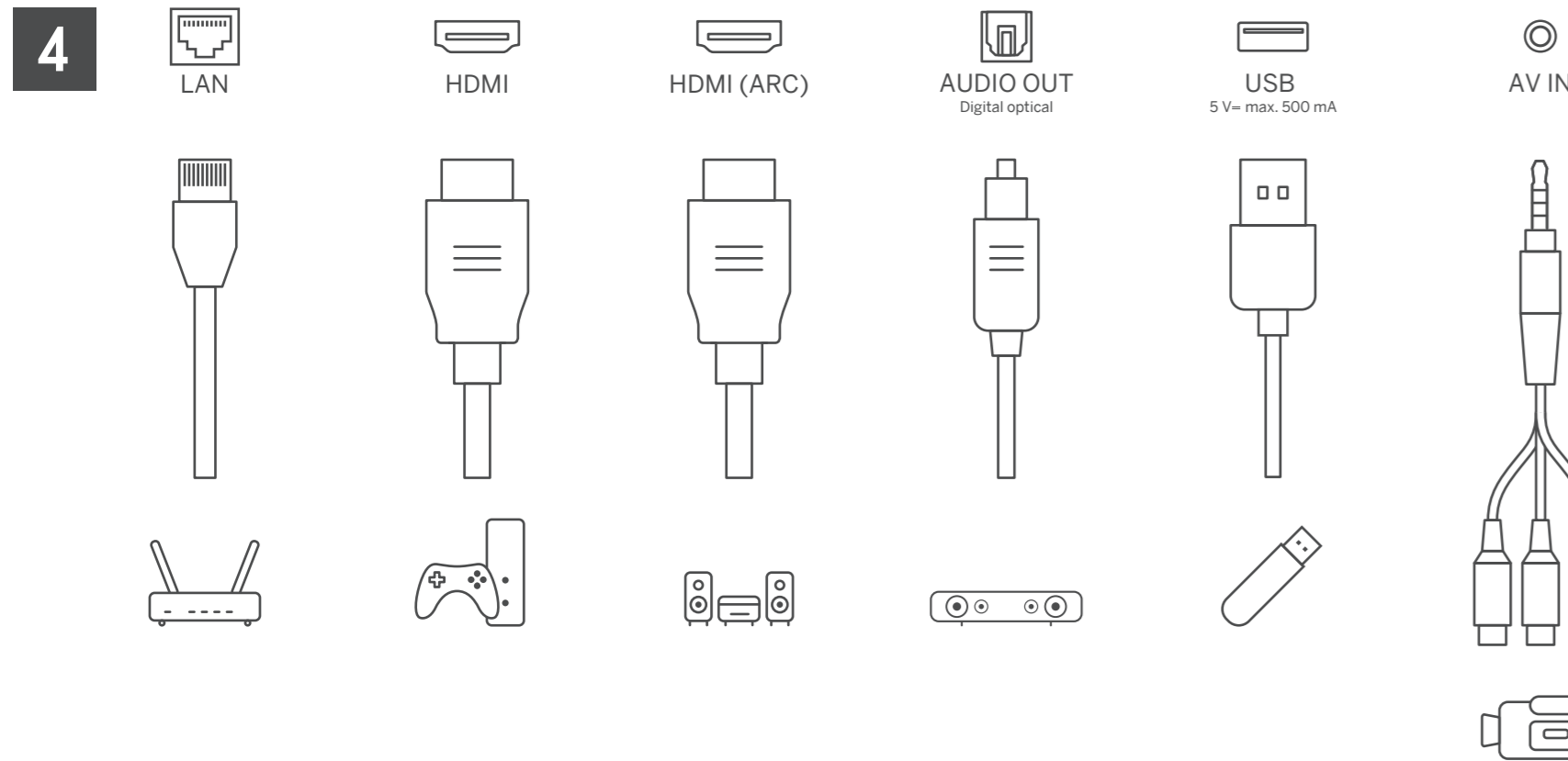
3



3 VESA wall mount

	W (mm)	H (mm)	D (mm)	L (mm)
43"	200	200	6 (M6)	8
50"	200	200	6 (M6)	8
55"	200	200	6 (M6)	10
65"	200	200	6 (M6)	10
75"	200	200	8 (M8)	12





UK

Terms and conditions

In the event of defects in the delivered goods, the buyer is entitled to the statutory warranty. For private end consumers warranty provisions, the warranty periods and limitation periods for possible claims due to material defects shall be in accordance with the local regulations of the country of the customer. StreamView warrants for material defects existing at the time the goods are handed over to the buyer. Material defects are generally rectified through supplementary performance, i.e. through remedial measures or new deliveries. Defects that are due to unsuitable or improper use or treatment of the goods, incorrect assembly or commissioning by the buyer or third parties, despite correct assembly instructions and/or operating instructions, as well as natural wear and tear, do not constitute any liability for material defects and/or warranty claims. Please visit tv.mythomson.com for more information.

DE

Geschäftsbedingungen

Bei Mängeln der gelieferten Ware steht dem Käufer die gesetzliche Gewährleistung zu. Für private Endverbraucher richten sich die Gewährleistungsbestimmungen, Gewährleistungsfristen und Verjährungsfristen für eventuelle Ansprüche wegen Sachmängeln nach den örtlichen Vorschriften des Landes des Kunden. StreamView leistet Gewähr für Sachmängel, die zum Zeitpunkt der Übergabe der Ware an den Käufer vorhanden sind. Sachmängel werden grundsätzlich durch Nachlieferung, d.h. durch Nachbesserung oder Neulieferung behoben. Mängel, die auf unangelegene oder unsachgemäße Verwendung oder Behandlung der Ware, unsachgemäße Montage oder Inbetriebnahme durch den Käufer oder Dritte trotz korrekter Montage- und/oder Bedienungsanleitung zurückzuführen sind, sowie natürliche Abnutzung begründen keine Haftung Sachmängel und/oder Gewährleistungsansprüche. Besuchen Sie bitte tv.mythomson.com für weitere Informationen.

ES

Términos y condiciones

En caso de defectos en la mercancía entregada, el comprador tiene derecho a la garantía legal. Para las disposiciones de garantía de los consumidores finales privados, los periodos de garantía y los plazos de prescripción de posibles reclamaciones por defectos materiales se ajustarán a la normativa local del país del cliente. StreamView garantiza los defectos materiales existentes en el momento de la entrega de la mercancía al comprador. Los defectos materiales se rectifican generalmente mediante el cumplimiento suplementario, es decir mediante medidas correctivas o nuevos envíos. Los defectos debidos a un uso o tratamiento inadecuado o impropio de la mercancía, a un montaje o puesta en marcha incorrectos por parte del comprador o de terceros, a pesar de que las instrucciones de montaje y/o las instrucciones de funcionamiento sean correctas, así como el desgaste natural, no constituyen una responsabilidad por defectos materiales. Por favor, visite tv.mythomson.com para más información.

FR

Conditions générales

En cas de défauts des marchandises livrées, l'acheteur a droit à la garantie légale. Pour les dispositions de garantie des consommateurs finals privés, les périodes de garantie et les délais de prescription pour d'éventuelles réclamations pour défauts matériels seront conformes aux réglementations locales du pays du client. StreamView garantit les défauts matériels existant au moment de la livraison des marchandises à l'acheteur. Les défauts matériels sont généralement corrigés par des prestations complémentaires, c'est-à-dire par des mesures correctives ou de nouvelles livraisons. Les défauts qui sont dus à une utilisation ou une manipulation incorrecte ou inappropriée de la marchandise, à un montage ou une mise en service incorrect par l'acheteur ou des tiers, malgré l'exactitude des instructions de montage et/ou des instructions d'utilisation, ainsi que l'usure naturelle, ne constituent pas une responsabilité pour défauts matériels et/ou droits de garantie. Veuillez consulter le site tv.mythomson.com pour plus d'informations.

IT

Termini e condizioni

In caso di difetti nella merce consegnata, l'acquirente ha diritto alla garanzia legale. Per le disposizioni di garanzia dei consumatori finali privati, i periodi di garanzia e i periodi di limitazione per eventuali reclami dovuti a difetti materiali saranno conformi alle normative locali del paese del cliente. StreamView garantisce per i difetti materiali esistenti al momento della consegna della merce all'acquirente. I difetti materiali sono generalmente rettificati attraverso prestazioni supplementari, cioè attraverso misure correttive o nuove consegne. I difetti che sono dovuti a un uso o trattamento inadeguato o improprio della merce, a un montaggio o una messa in funzione errati da parte dell'acquirente o di terzi, nonostante le corrette istruzioni di montaggio e/o istruzioni operative, nonché l'usura naturale, non costituiscono alcuna responsabilità per difetti materiali e/o richieste di garanzia. Per ulteriori informazioni, visitare tv.mythomson.com.

NL

Algemene Voorwaarden

In geval van gebreken aan de geleverde goederen heeft de koper recht op de wettelijke garantie. Voor particuliere eindconsumenten moeten de garantiebepalingen, de garantperiodes en de verjaaringstermijnen voor mogelijke claims wegens materiaalfouten overeenkomen met de lokale voorschriften van het land van de klant. StreamView garandeert materiaalfouten die bestaan op het moment van overdracht van de goederen aan de koper. Materiaalfouten worden doorgaans hersteld door aanvullende prestaties, zoals herstelmaatregelen of nieuwe leveringen. Gebreken als gevolg van ongeschikt of onjuist gebruik of behandeling van de goederen, onjuiste montage of inbedrijfstelling door de koper of derden, ondanks correcte montage- en/of bedieningsinstructies, evenals natuurlijke slijtage, vormen geen recht. Ga naar tv.mythomson.com voor meer informatie.

AR

الأحكام والشروط

في حالة وجود عيوب في البضائع المسلمة، يحق للمشتري الحصول على الضمان القانوني، بالنسبة لأحكام ضمان المستهلك النهائي الخاص بـ StreamView يجب أن تكون فترات الضمان وفترات التقييد للمطالبات المحتملة بسبب العيوب المادية وفقاً للوائح المحلية لبلد العميل. ضمانات العيوب المادية الموجودة في وقت تسليم البضائع إلى المشتري يتم تصحيح العيوب المادية بشكل عام من خلال الأداء التكميلي، أي من خلال التأخير الملائمة أو عمليات التسليم البديلة. لا تشمل العيوب الناتجة عن الاستخدام غير المناسب أو غير السليم للبضائع أو التجميع غير الصحيح أو التكليف من قبل المشتري أو الطرف الثالث، على الرغم من تعليمات التجميع الصحيحة و / أو تعليمات التشغيل، وكذلك التي الطبيعية، أي مسؤولة عن العيوب المادية و / أو مطالبات الضمان. لمزيد من الخطوات tv.mythomson.com يرجى زيارة.