

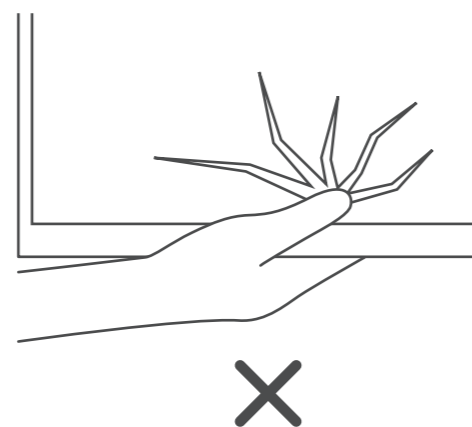
THOMSON

QLED Smart TV installation instructions

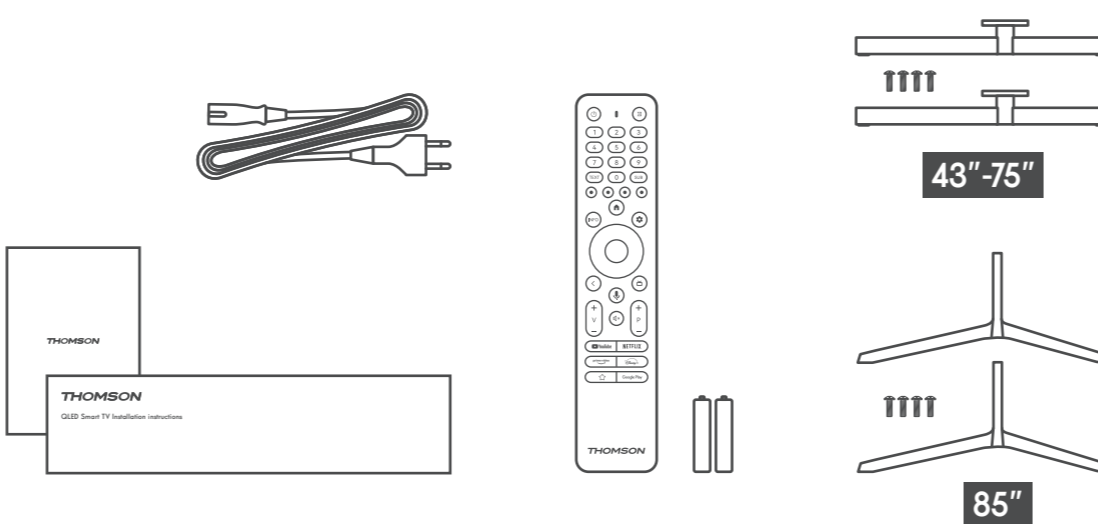
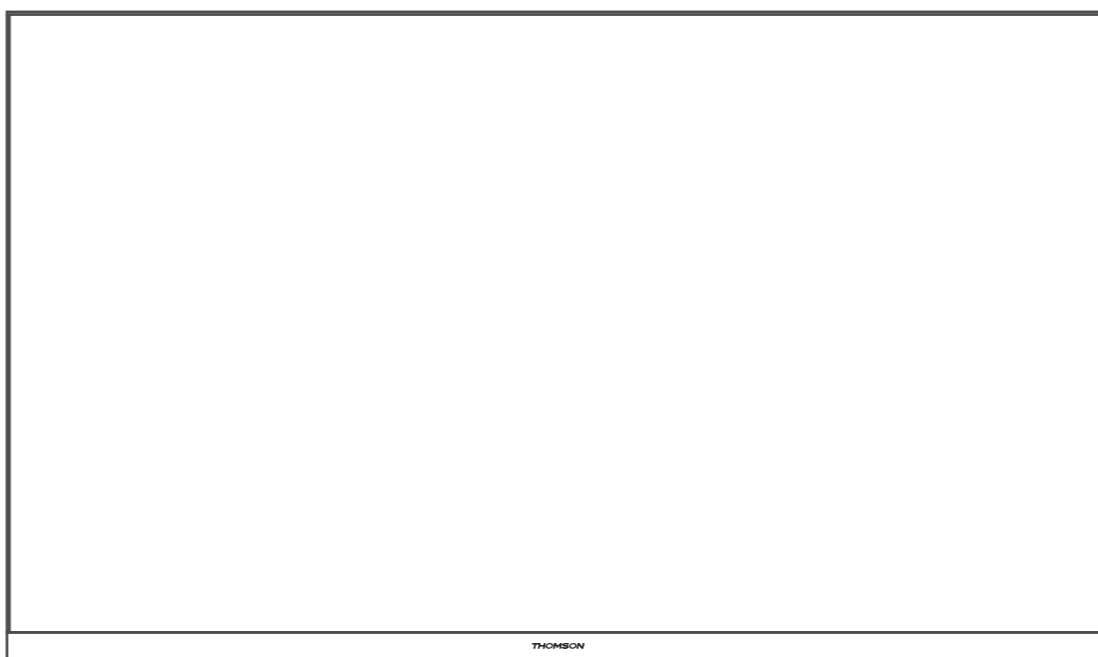
Инструкции за инсталация
Pokyny k instalaci
Installationsanleitung
Installationsinstruktioner
Paigaldusjuhised
Instrucciones de instalación
Asennusohjeet
Instructions d'installation

Οδηγίες Εγκατάστασης
Upute za instalaciju
Telepítési Utasítás
Istruzioni per l'installazione
Installatie instructies
Instalasjonsinstruksjon
Instrukcje instalacji
Instruções de instalação

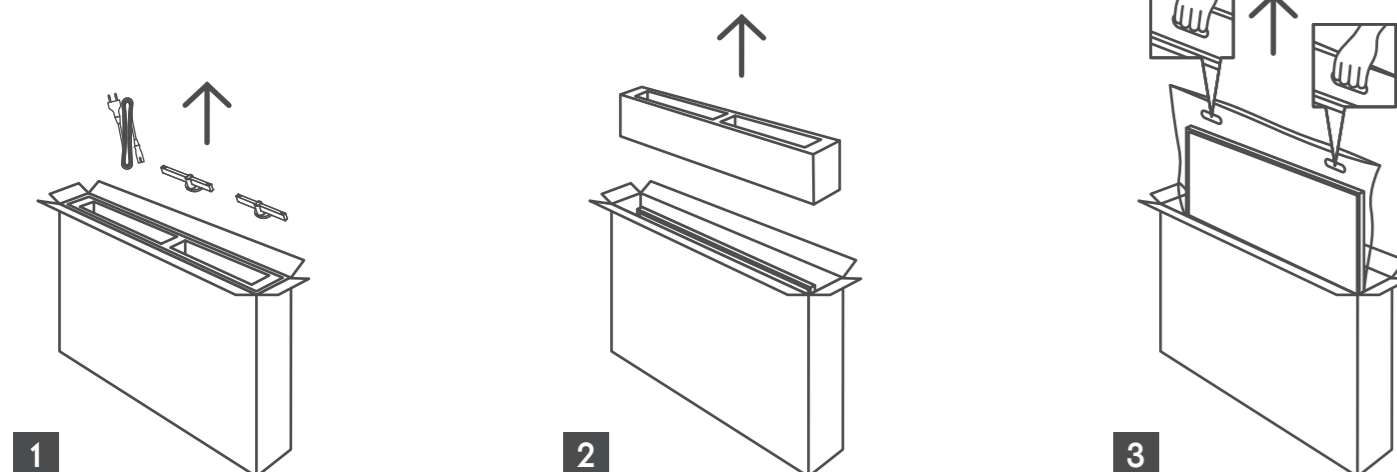
Instruțiuni de instalare
Uputstvo za instalaciju
Инструкции по установке
Installationsinstruktioner
Pokyny k inštalácii
Navodila za namestitvev
Kurulum Talimatları
Інструкції з Інсталяції



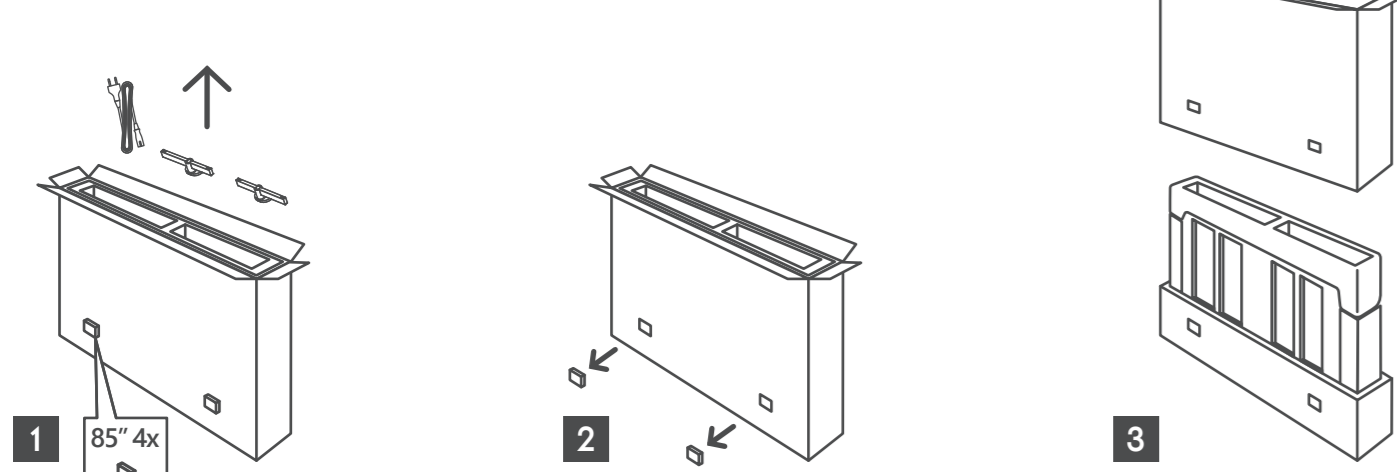
2 Packaging content



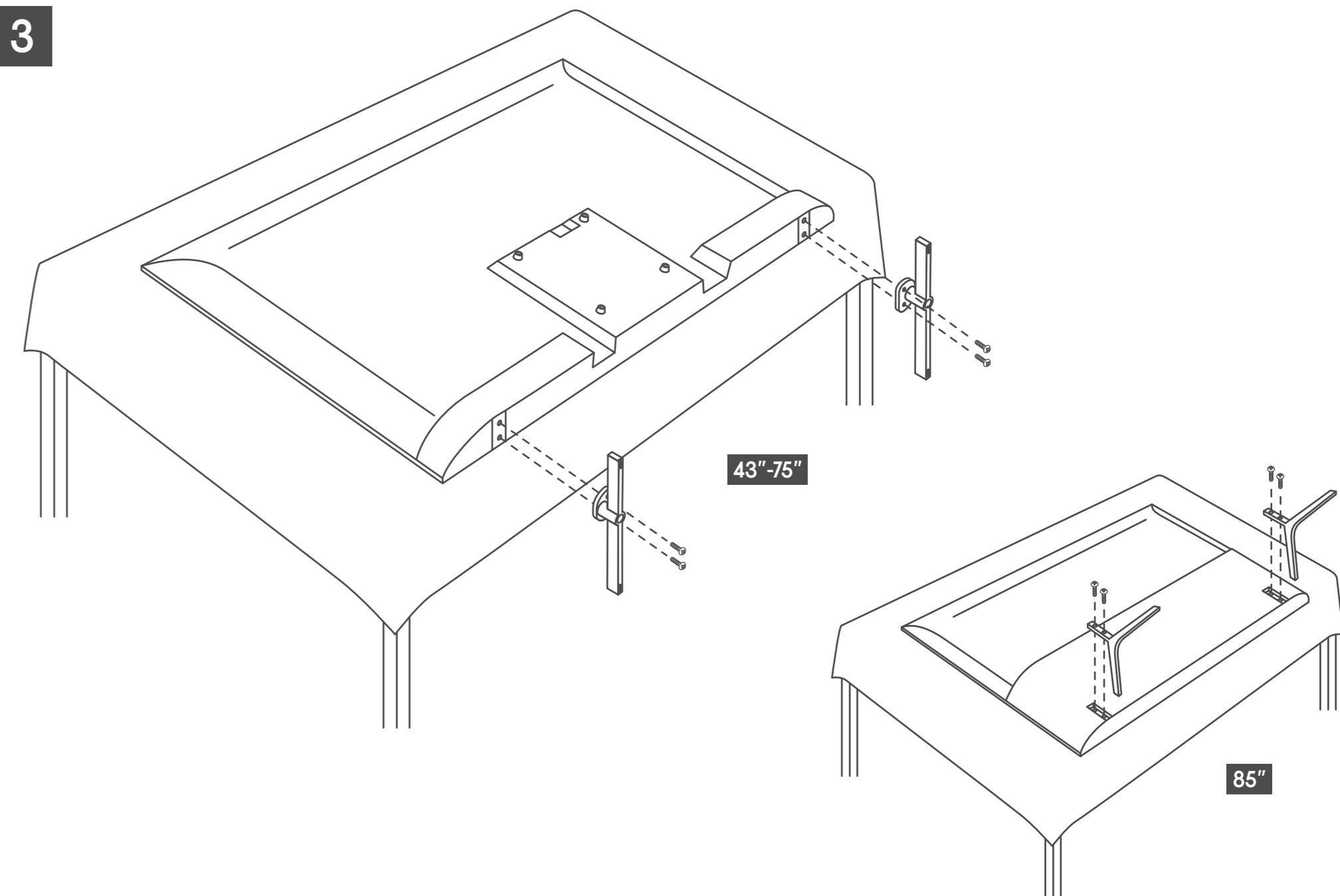
1 43" - 55"



1 65" - 85"

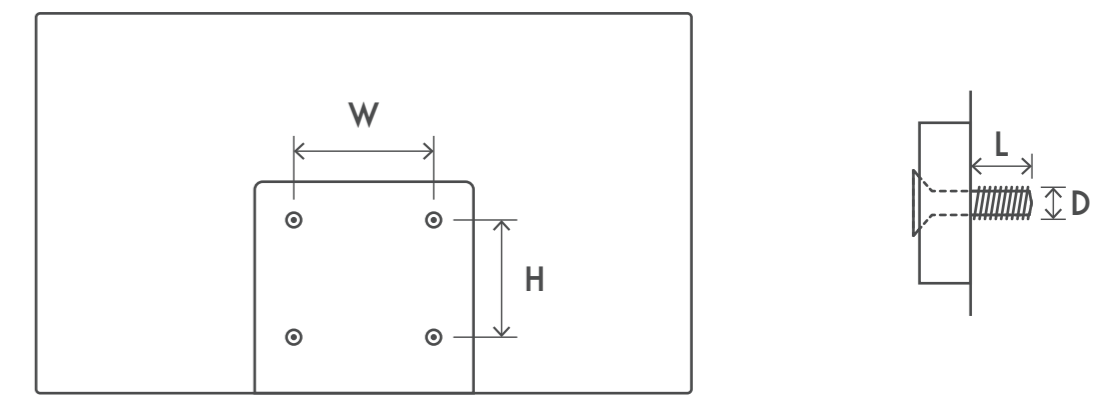


3



3 VESA wall mount

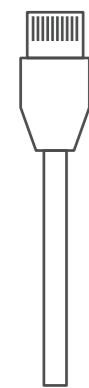
	W (mm)	H (mm)	D (mm)	L (mm)
43"	200	200	6 (M6)	8
50"	200	200	6 (M6)	8
55"	200	200	6 (M6)	10
65"	200	200	6 (M6)	10
75"	400	200	8 (M8)	12
85"	500	400	8 (M8)	12



4



LAN



HDMI



HDMI (ARC)



AUDIO OUT

Digital optical



USB

5 V- max. 500 mA



SATELLITE

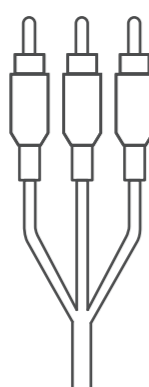
13/18 V- 400 mA max



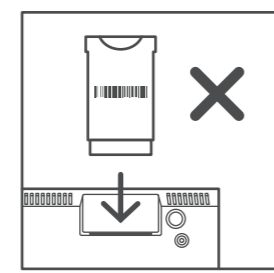
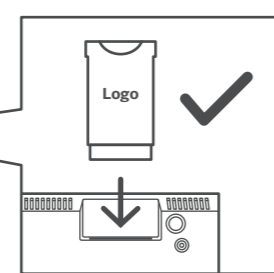
ANTENNA



AV IN



COMMON INTERFACE



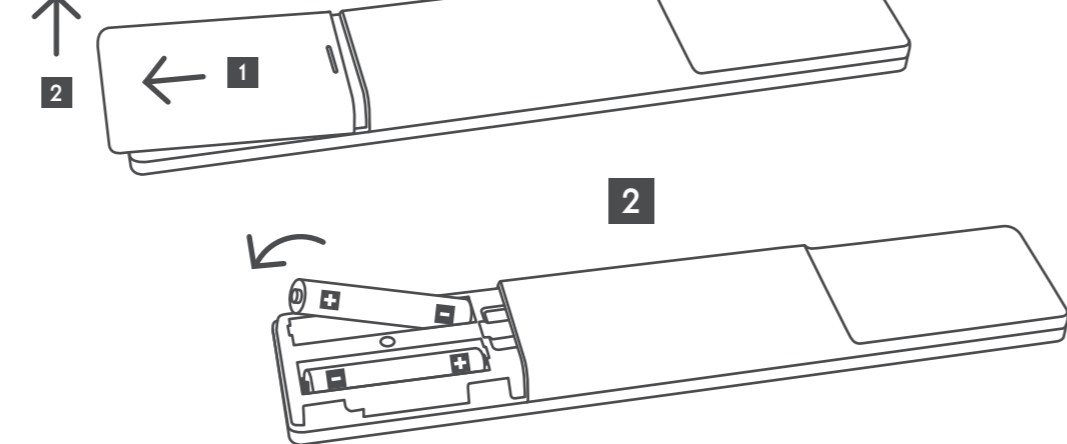
CI+ Modul



5

1

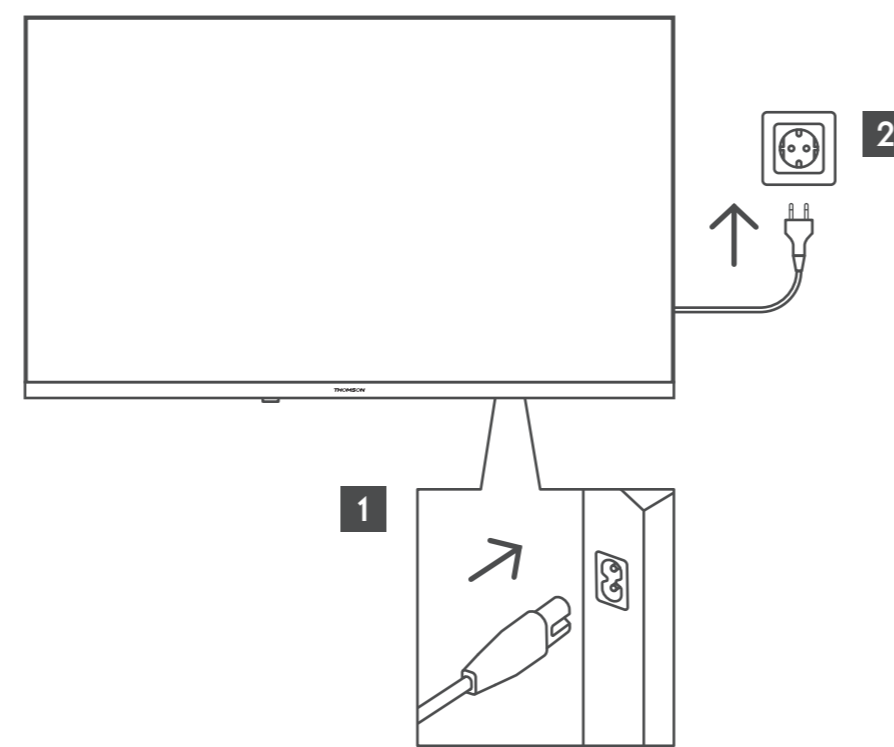
2



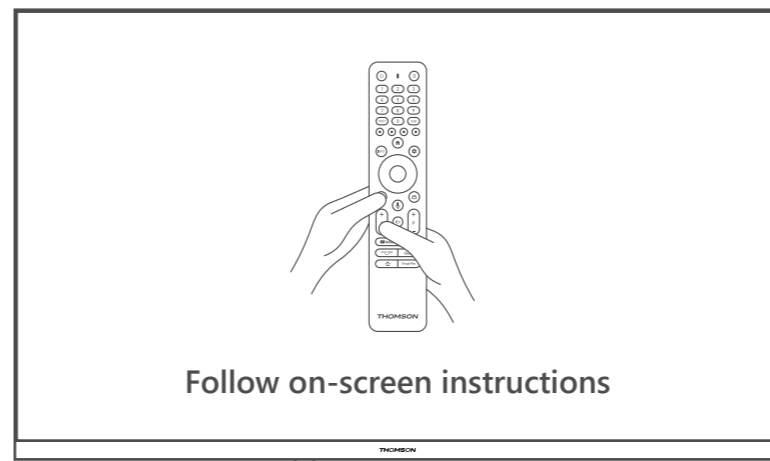
6

1

2



7

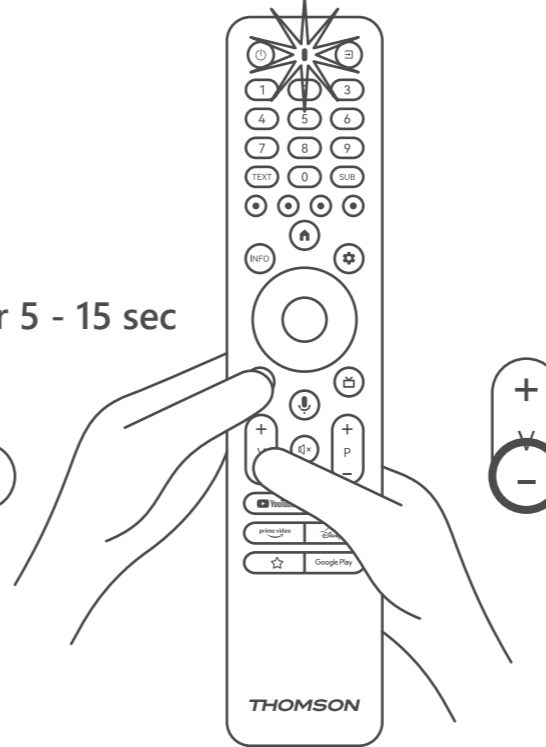


Follow on-screen instructions

20 - 30 cm

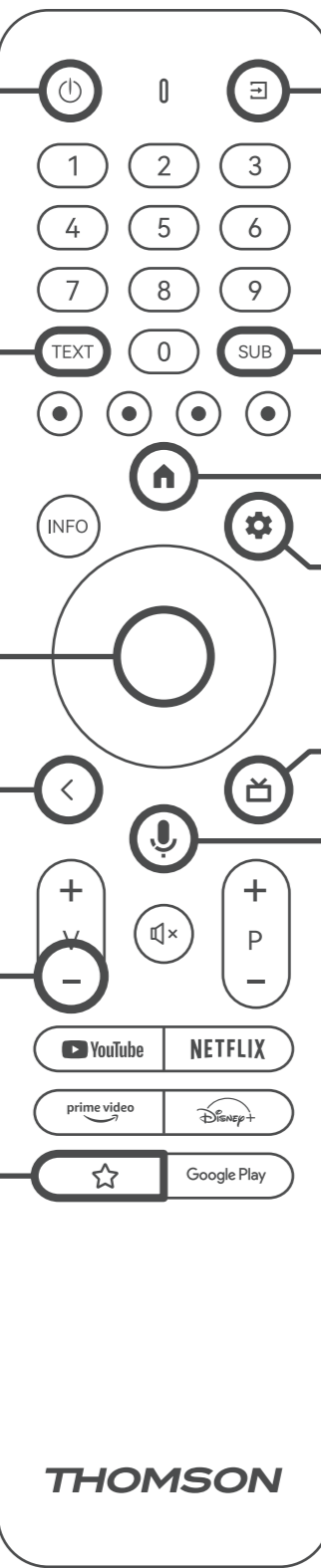
Pair 5 - 15 sec

<



+
-

Standby / Press 3 sec for deep sleep



Source

Subtitles

Home

Settings / 5 sec for additional options

Ok / 5 sec backlight on/off

Electronic Program Guide

Google Assistant

Back / Remote pairing

Remote pairing

Favorite App / Open favorite application

UK

Terms and conditions
In the event of defects in the delivered goods, the buyer is entitled to the statutory warranty...

DE

Geschäftsbedingungen
Bei Mängeln der gelieferten Ware steht dem Käufer die gesetzliche Gewährleistung zu...

ES

Términos y condiciones
En caso de defectos en la mercancía entregada, el comprador tiene derecho a la garantía legal...

FR

Conditions générales
En cas de défauts des marchandises livrées, l'acheteur a droit à la garantie légale...

IT

Termini e condizioni
In caso di difetti nella merce consegnata, l'acquirente ha diritto alla garanzia legale...

NL

Algemene Voorwaarden
In geval van gebreken aan de geleverde goederen heeft de koper recht op de wettelijke garantie...

AR

الأحكام والشروط
في حالة وجود عيوب في البضائع المسلمة، يحق للمشتري الحصول على الضمان القانوني...