

# ***THOMSON***

androidtv



[mythomson.com](https://mythomson.com)



<https://tv.mythomson.com/en/Support/FAQs/>



<https://tv.mythomson.com/Support/Product-Registration/>

# 1. Інформація про безпеку

## РИЗИК УРАЖЕННЯ ЕЛЕКТРИЧНИМ СТРУМОМ!

Цей пристрій працює під високою напругою. Щоб зменшити ризик ураження електричним струмом, не знімайте задню кришку пристрою, звертайтеся по ремонтних питань до авторизованого сервісу.



На час екстремальних погодних умов (блискавки, сильний вітер) або у випадку вашої тривалою відсутності (відпустка) - від'єднуйте телевізор від електромережі.

Штепсельна електрична вилка призначена для підключення телевізора до електромережі, завжди залишайте вільний доступ до неї. Поки телевізор не від'єднаний від мережі, він споживає електричну енергію навіть в режимі очікування.

**Примітка:** Дотримуйтесь інструкцій на екрані для правильної роботи з потрібними функціями.

**Увага:** Будь ласка, повністю прочитайте цю інструкцію перед запуском та експлуатацією.

## ПОПЕРЕДЖЕННЯ

**Цей пристрій призначений для користувачів (також дітей), які можуть користуватися ним без нагляду, та вже мають досвід роботи з подібними пристроями. Однак, якщо вони не були проінструктовані щодо безпечного користування або їм потрібен нагляд, вони не можуть користуватись телевізором самостійно.**

- Використовуйте телевізор на висоті менше за 2 тисячі метрів над рівнем моря, в сухих місцях і в регіонах з помірним або тропічним кліматом.
- Телевізор призначений для домашнього використання, але може використовуватися в громадських місцях.
- Залиште принаймні 10 см вільного простору навколо телевізора для вентиляції. Не перекривайте вентиляційні отвори предметами.
- Штепсельна вилка шнура живлення повинна бути легкодоступною. Не ставте телевізор або меблі на шнур живлення, щоб уникнути пошкоджень. Не тягніть силою шнур живлення до себе. Не торкайтеся мокрими руками шнура живлення/вилки. Не робіть вузлів на шнурі живлення і не перекручуйте з іншими шнурами.
- Уникайте потрапляння крапель або бризок рідини на телевізор і не ставте на нього або над ним предмети з рідиною.
- Уникайте прямого сонячного світла і відкритого вогню поруч з телевізором.
- Уникайте встановлення телевізора поруч з джерелами тепла, такими як електрообігрівачі, радіатори тощо.
- Не ставте телевізор на підлогу та похилі поверхні.
- Зберігайте поліетиленові пакети в місцях, недоступних для немовлят, дітей і домашніх тварин, щоб уникнути ризику задухи.
- Надійно прикріпіть ніжки/підставку до телевізора і затягніть гвинти.
- Не викидайте батареї у вогонь або разом з небезпечними чи легкозаймистими матеріалами.
- Не встановлюйте телевізор поблизу джерел тепла і не заблокуйте доступ до розетки.
- Не розміщуйте телевізор у вбудованій установці без належної вентиляції або дотримання інструкцій виробника.
- Відключайте пристрій від мережі під час грози або тривалої відсутності використання.
- Уникайте впливу дощу або вологи на пристрій.
- Залишайте штепсельну вилку доступною для відключення і встановіть розетку поруч з телевізором.
- Використовуйте тільки насадки/аксесуари, рекомендовані виробником.
- Не залишайте батареї під дією високої температури. Уникайте надмірного звукового тиску від навушників.
- Уникайте використання пристрою поблизу води.
- Можна чистити тільки сухою ганчіркою.

## Застереження:

- Батарейки та акумулятори не повинні нагріватись. Тримайте їх подалі від сонячних променів та особливо відкритого полум'я.
- Надмірна гучність звуку при прослуховуванні ТВ в навушниках може призвести до втрати слуху.



**Перш за все, ніколи** не дозволяйте нікому, особливо дітям, тиснути або ударяти по екрану, а також вставляти предмети в щілини або будь-які інші отвори в корпусі пристрою.

## 1.1. Маркування на виробі

На виробі використовуються символи для позначення обмежень, застережень та інструкцій з техніки безпеки. Будь ласка, обов'язково ознайомтесь з цими символами для забезпечення безпечного користування приладом.



**Обладнання класу II:** цей прилад спеціально розроблений таким чином, що не потребує підключення до заземлення для безпечного використання.



Це маркування означає, що ви не можете просто викинути цей продукт разом зі звичайними сміттями. Будь ласка, відповідально поведіться з ним і віддайте на утилізацію, щоб сприяти повторному використанню матеріалів. Скористайтесь спеціальною системою збору подібних приладів або зверніться до магазину, де ви його придбали.

## 1.2. Загальні застереження

Не ковтайте елементи живлення, оскільки це призведе до отруєння та хімічного опіку. Вироби або аксесуари, що постачаються з ними, можуть містити батарейки. Нові та використані батарейки тримайте в недоступному для дітей місці. Якщо відсік для батарейок не закривається надійно, припиніть використання виробу і тримайте його у безпечному віддаленому місці від дітей. Якщо ви маєте підозру на проковтнення батарейки або їх потраплення всередину тіла, негайно зверніться за медичною допомогою.

Телевізор може впасти, спричинивши серйозні травми або смерть. Багатьох травм, особливо у дітей, можна уникнути, дотримуючись простих запобіжних заходів, таких як

- ЗАВЖДИ використовуйте шафи, підставки або способи кріплення, рекомендовані виробником телевізора.
- ЗАВЖДИ використовуйте меблі, які можуть безпечно витримати телевізор.
- ЗАВЖДИ переконайтеся, що телевізор не нависає над краєм меблів.
- ЗАВЖДИ розповідайте дітям про небезпеку вилазити на меблі, щоб дістатися до телевізора або його елементів керування.
- ЗАВЖДИ прокладайте шнури та кабелі, підключені до телевізора, так, щоб про них не можна було спіткнутися, потягнути або схопити.
- НІКОЛИ не ставте телевізор на нестійку поверхню.
- НІКОЛИ не ставте телевізор на високі меблі (наприклад, шафи або книжкові полиці), не прикріпивши меблі та телевізор до відповідної опори.
- НІКОЛИ не ставте телевізор на тканину або інші матеріали, які можуть знаходитися між телевізором і опорними меблями.
- НІКОЛИ не кладіть предмети, які можуть спокусити дітей залізти на телевізор, наприклад, іграшки та пульти дистанційного керування, на верхню частину телевізора або меблі, на яких стоїть телевізор.
- Телевізор не рекомендовано встановлювати вище за 2 метри.

### **Якщо існуючий телевізор буде збережений і переміщений, слід керуватися тими ж міркуваннями.**

Пристрої, що підключені до захисного заземлення основної електромережі напряму або через інші пристрої, а також до кабельного ТБ за допомогою коаксіального кабелю, за певних обставин можуть створювати пожежну небезпеку. Тому підключення коаксіальний кабелем має йти через пристрій, що забезпечує електричну ізоляцію нижче певного діапазону частот (гальванічний роз'єднувач або запобіжник).

## 1.3. Застереження щодо настінного встановлення

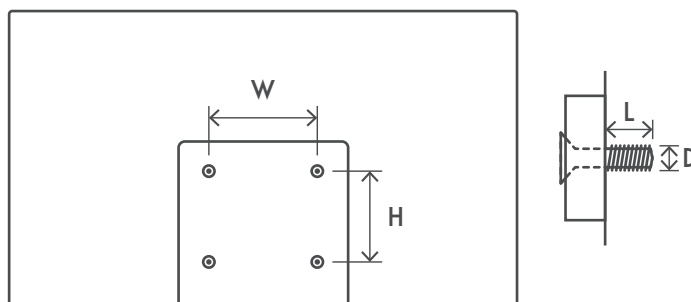
- Перед встановленням телевізора на стіну уважно прочитайте інструкцію.
- Комплект для настінного кріплення купується окремо. Його можна придбати в спеціалізованому магазині за технічними параметрами телевізора.
- Не встановлюйте телевізор на стелі або на похилій стіні.
- Використовуйте спеціальні монтажні гвинти, які відповідають технічним параметрам..
- Міцно затягніть настінні кріпильні гвинти, щоб запобігти падінню телевізора. Не перетягуйте гвинти занадто сильно.

Малюнки та ілюстрації в цьому посібнику користувача надані лише для ознайомлення і можуть відрізнятися від фактичного вигляду виробу. Дизайн і технічні характеристики виробу можуть бути змінені без попереднього повідомлення.

Телевізор також підготовлено для встановлення настінного кронштейна за стандартом VESA. Якщо він не входить до комплекту поставки телевізора, зверніться до місцевого дилера, щоб придбати рекомендований настінний кронштейн.

Отвори та розміри для встановлення настінного кронштейна:

	W (мм)	H (мм)	D (мм)	L (мм)
24"	100	100	4 (M4)	6
32"	100	100	6 (M6)	8
40"	200	200	6 (M6)	8
43"	200	200	6 (M6)	8
50"	200	200	6 (M6)	8
55"	200	200	6 (M6)	10
65"	200	200	6 (M6)	10
75"	400	200	8 (M8)	12
85"	500	400	8 (M8)	12



## 1.4. Спрощена декларація відповідності ЄС

Ця компанія StreamView заявляє, що радіообладнання типу пристрій Smart TV відповідає вимогам Директиви 2014/53/ЄС.

## 1.5. Додатки та продуктивність

Швидкість завантаження залежить від вашого інтернет-з'єднання. Деякі програми можуть бути недоступні у вашій країні або регіоні. Netflix доступний у деяких країнах. Потрібна підписка на потокове мовлення. Докладніша інформація на [www.netflix.com](http://www.netflix.com). Доступність мови для Google Assistant залежить від підтримки голосового пошуку Google.

За замовчуванням програмне забезпечення телевізорів Thomson не має функції PVR (запис). Ви можете завантажити та встановити потрібну вам функцію PVR окремо. За це може стягуватися додаткова плата.

## 1.6. Захист персональних даних

Виробники додатків і сервісів можуть збирати і використовувати персональні та технічні дані. Це може бути технічна інформація про телевізор та під'єднані пристрої тощо. Вони можуть використовувати таку інформацію для покращення пристроїв, додатків, сервісів чи технологій, які не ідентифікують вас особисто. Крім того, деякі сторонні сервіси, які вже попередньо встановлені в пристрої або додатково вами після придбання продукту, можуть запитувати реєстрацію із зазначенням ваших персональних даних. Деякі сервіси можуть збирати персональні дані навіть без надання додаткових попереджень. StreamView не несе відповідальності за можливе порушення захисту даних сторонніми сервісами.

## 2. Початок роботи та встановлення ніжок

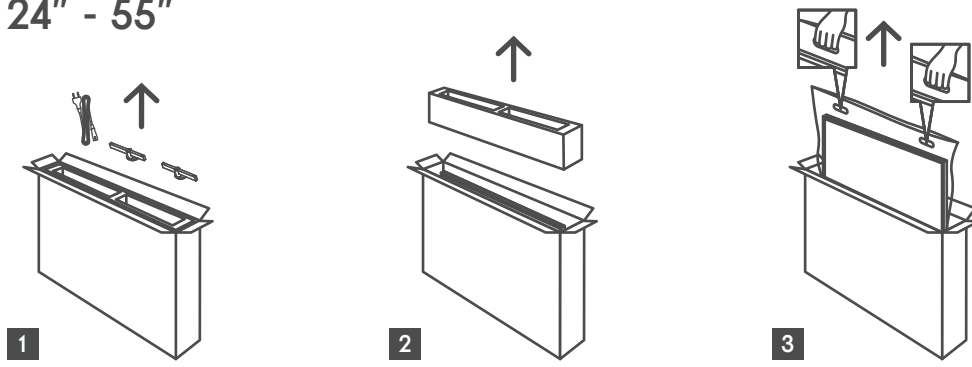
Дякуємо, що обрали наш продукт. Незабаром ви зможете з задоволення користуватись своїм новим телевізором. Будь ласка, уважно прочитайте цю інструкцію. Вона містить важливу інформацію, що допоможе опанувати всі функції, безпечно та правильно встановити телевізор.

### 2.1. Розпакування та встановлення

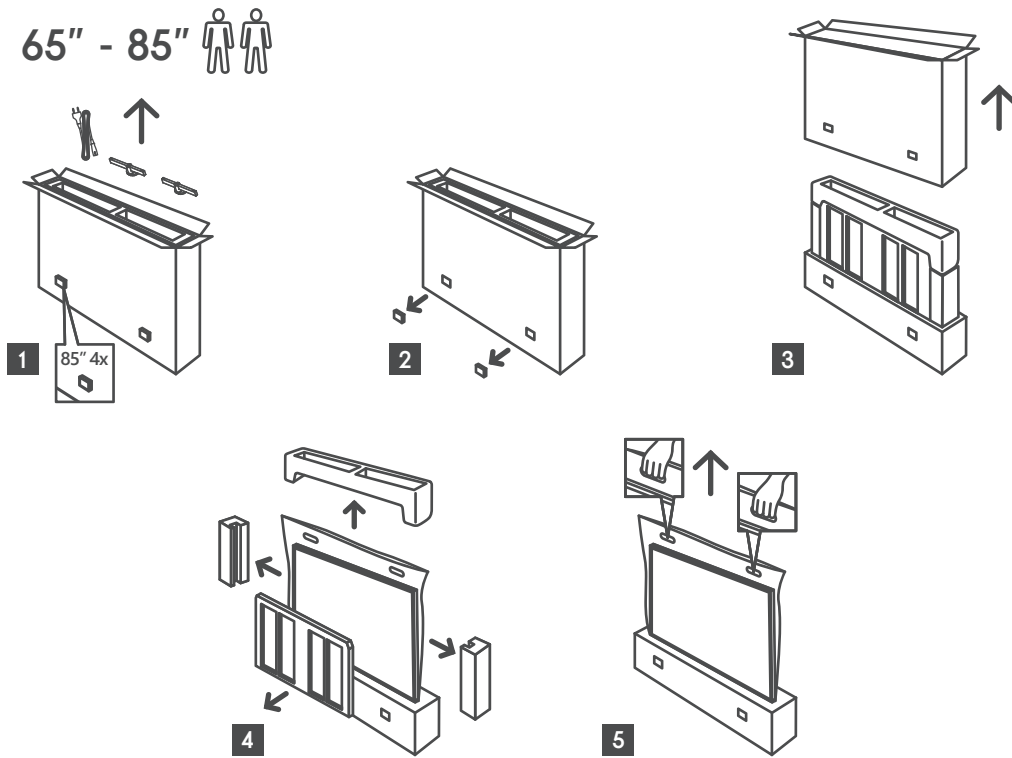
Вийміть ніжки та телевізор з упаковки і поставте ніжки на стійку та рівну поверхню.

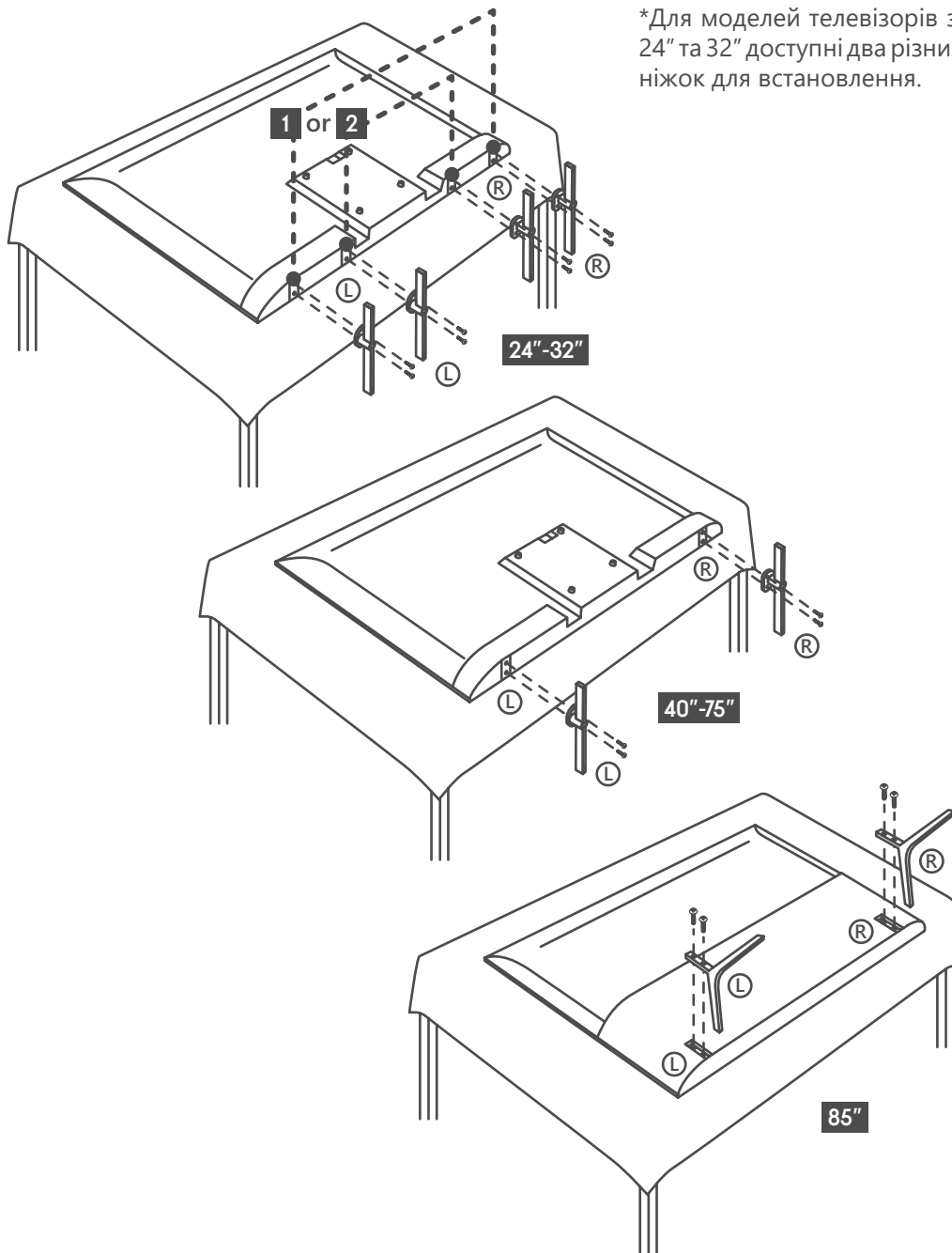
- Використовуйте рівну і стійку поверхню, що триматиме вагу телевізора.
- Уникайте триматися або тиснути на панель екрана телевізора.
- Перевірте телевізор на наявність подряпин або пошкоджень перед встановленням.
- Ніжки відрізняються та позначені як ліва та права.

24" - 55"



65" - 85" 



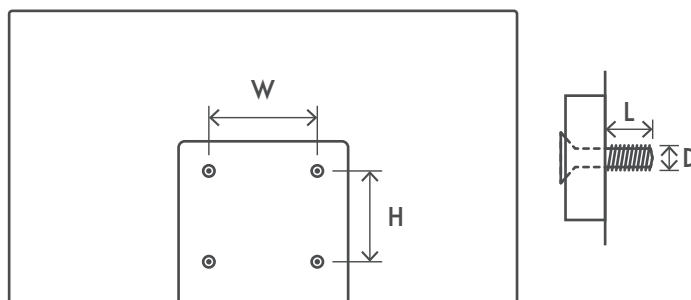


\*Для моделей телевізорів з діагоналлю 24" та 32" доступні два різних положення ніжок для встановлення.

Телевізор також підготовлено для встановлення настінного кронштейна за стандартом VESA. Якщо він не входить до комплекту поставки телевізора, зверніться до місцевого дилера, щоб придбати рекомендований настінний кронштейн.

Отвори та розміри для встановлення настінного кронштейна:

	W (мм)	H (мм)	D (мм)	L (мм)
24"	100	100	4 (M4)	6
32"	100	100	6 (M6)	8
40"	200	200	6 (M6)	8
43"	200	200	6 (M6)	8
50"	200	200	6 (M6)	8
55"	200	200	6 (M6)	10
65"	200	200	6 (M6)	10
75"	400	200	8 (M8)	12
85"	500	400	8 (M8)	12



## 3. З'єднання та кнопки

### Увага:



Перш ніж підключати будь які пристрої до телевізора, вимкніть їх від електромережі. Після з'єднання можна ввімкнути пристрої та розпочати користуватися ними.

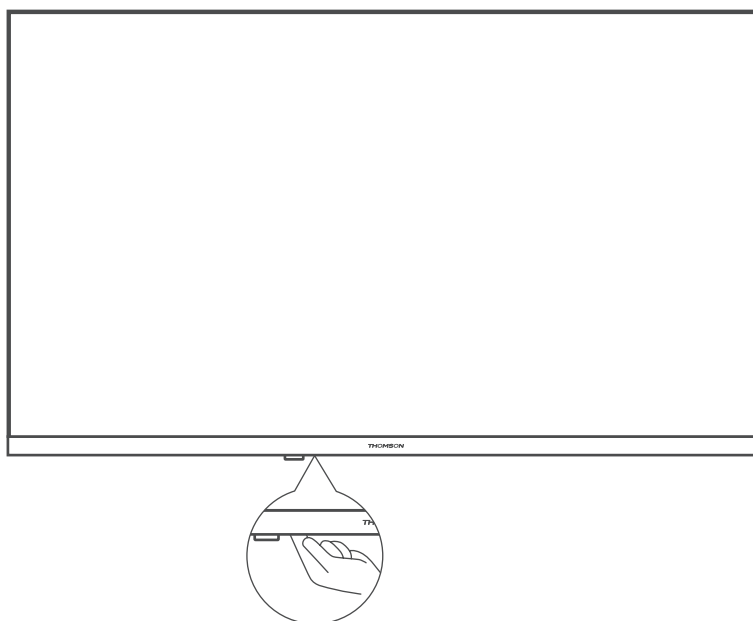


Уникайте торкання руками роз'ємів HDMI та USB та утримуйтеся від перебування поруч з під'єднаними до них пристроями. Також, стережіться електростатичного розряду особливо під час роботи USB, оскільки це може призвести до поломок в роботі телевізора.

### Примітка:

Фактичне розташування портів може змінюватися в різних моделях.

### 3.1. Кнопки на телевізорі

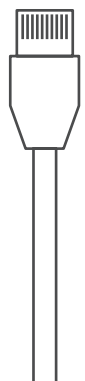


Натисніть кнопку на нижній грані телевізора (вказано на малюнку), щоб ввімкнути/вимкнути телевізор. Кнопку телевізора можна активувати або заблокувати за допомогою функції блокування клавіш.

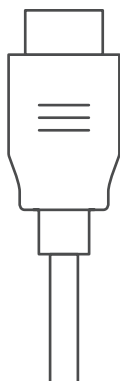
### 3.2. З'єднання та порти



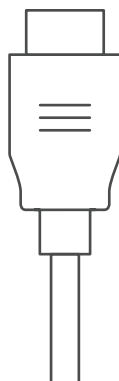
LAN



HDMI



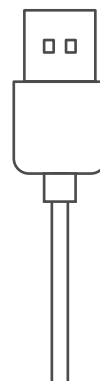
HDMI (ARC)



AUDIO OUT  
Digital optical



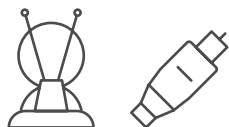
USB  
5 V= max. 500 mA



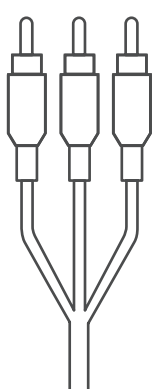
SATELLITE  
13/18 V= 400 mA max



ANTENNA



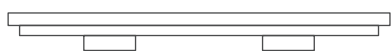
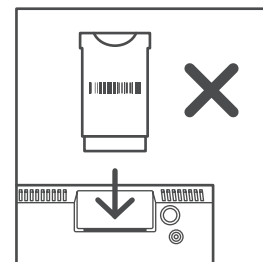
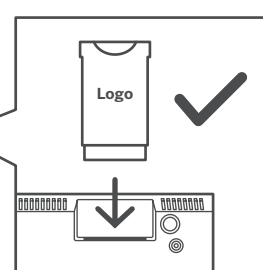
AV IN



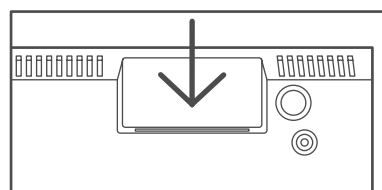
COMMON INTERFACE



CI+ Modul



\*силіконова заглушка



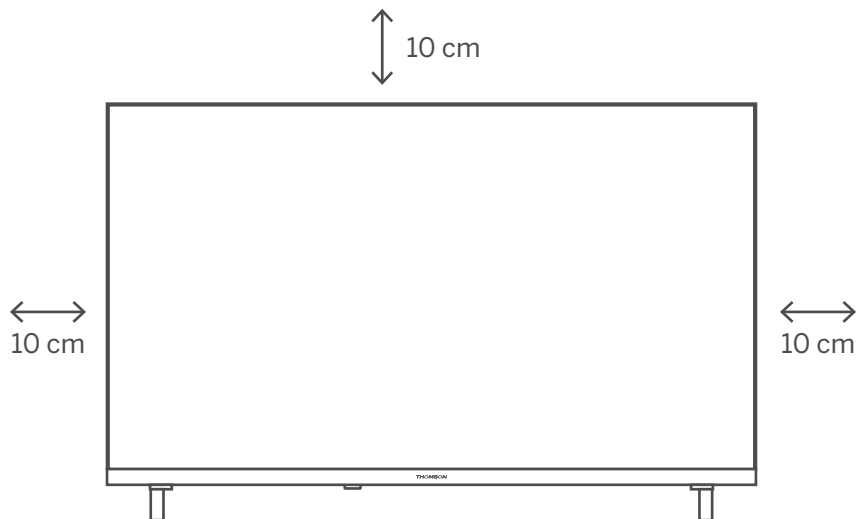
**Примітка:** Якщо ваша модель має слот для CI-картки (на верхній частині задньої кришки), вставте заглушку в цей слот, коли CI-картка не використовується. Саму силіконову заглушку можна знайти у сумці для аксесарів.



## 4. Встановлення телевізора

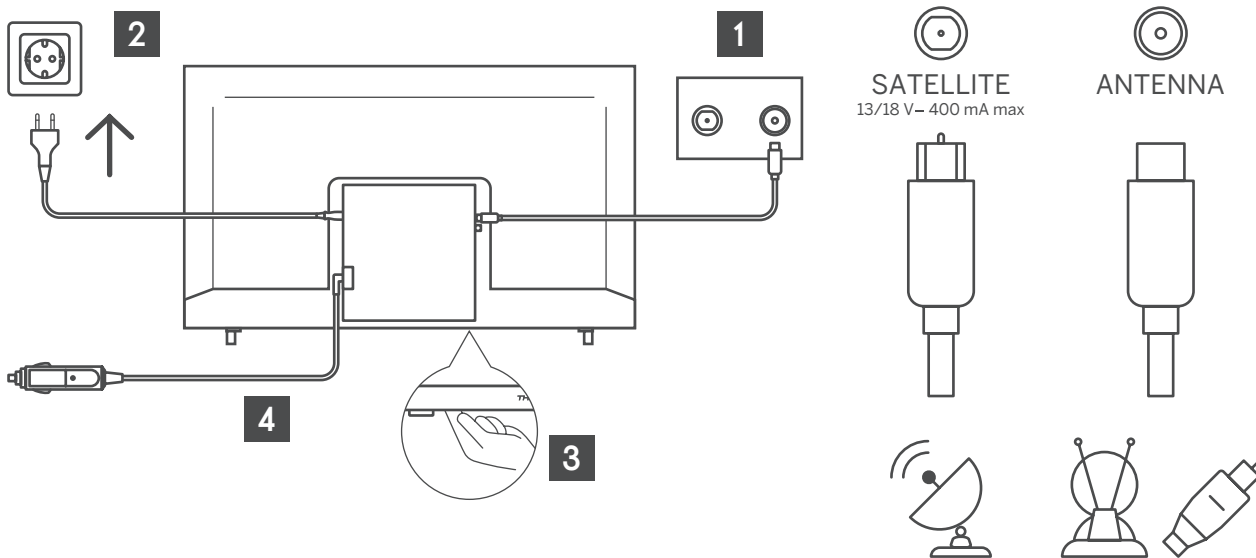
### 4.1. Підготовка телевізора

Розмістіть телевізор на стійкій підставці, яка може витримати його вагу. Уникайте розташування телевізора близько до джерел води або тепла, таких як лампи, свічки, батареї опалення чи обігрівачі. Також важливо не перекривати повністю або частково вентиляційні отвори на задній панелі телевізора, щоб забезпечити відведення тепла.



#### Підключіть антену та живлення.

1. Підключіть кабель антени до гнізда антени на задній панелі телевізора.
2. Підключіть шнур живлення до телевізора (змінний струм 100-240 В ~ 50/60 Гц). Телевізор перейде в режим очікування (загориться червоний індикатор).
3. Увімкніть телевізор, натиснувши кнопку живлення на телевізорі або кнопку живлення на пульті дистанційного керування.



## 5. Усунення несправностей

<b>Пристрій не вмикається</b>	Перевірте, чи підключений шнур живлення до розетки. Якщо живлення все ще відсутнє, від'єднайте вилку від розетки, а потім знову підключіть її до розетки через 60 секунд. Увімкніть живлення.
<b>Сигнал не отримано належним чином</b>	Подвійне або фантомне зображення може з'явитися на екрані телевізора, якщо прийом сигналу ускладнено (наприклад, коли поруч висок будівлі або гори). Ви можете відрегулювати зображення вручну: зверніться до інструкції з регулювання тюнера або змініть напрямок зовнішньої антени. Якщо ви використовуєте кімнатну антену, за певних обставин прийом сигналу може бути ускладнений. Відрегулюйте напрямок антени для оптимального прийому. Якщо це не покращить прийом, можливо, вам доведеться підключити зовнішню антену.
<b>Немає зображення</b>	Перевірте, чи правильно підключена антена на задній панелі телевізора. Перегляньте інші канали, щоб перевірити, чи проблема не зникає.
<b>Відео відображається без звуку</b>	Спробуйте збільшити гучність. Перевірте, чи увімкнено звук на телевізорі.
<b>Звук присутній, але відео не відображається або знебарвлене</b>	Спробуйте відрегулювати контрастність і яскравість.
<b>Відео та аудіо відтворюється з статичним шумом</b>	Перевірте, чи правильно підключена антена на задній панелі телевізора.
<b>Відео та аудіо відтворюється з динамічним шумом</b>	Електричні прилади, такі як фен, пилосос тощо, можуть створювати перешкоди для роботи телевізора. Вимкніть ці прилади.
<b>Пульт не працює</b>	Переконайтеся, що з пульта дистанційного керування знято пластиковий пакет. Спробуйте використовувати пульт дистанційного керування на меншій відстані від телевізора. Перевірте правильність встановлення батарейок або спробуйте використовувати нові батарейки з пультом дистанційного керування. Якщо не працює керування голосом, то оновіть систему та приєднайте пульт знову.
<b>Лінії з'являються, коли пристрій підключено до порту RCA</b>	Переконайтеся, що ви використовуєте якісний кабель.
<b>Проблеми залишаються невирішеними</b>	Від'єднайте кабель живлення від розетки і зачекайте 30 секунд, а потім знову підключіть його до розетки. Якщо проблеми не зникають, не намагайтеся відремонтувати телевізор самостійно. Зверніться, будь ласка, до сервісного центру.

Не залишайте телевізор зі статичним зображенням, наприклад, призупиненим відео, екраном меню тощо, на тривалий час - це може пошкодити дисплей і призвести до вигорання зображення.

## 6. Технічні характеристики

	24HA2S13	24HA2S13C/ 24HA2S13CW	32HA2S13/ 32HA2S13W/ 32HA2S13C	32FA2S13	40FA2S13/ 40FA2S13W	43FA2S13
Робоча напруга	100-240 V, 50-60 Hz	100-240 V, 50-60 Hz	100-240 V, 50-60 Hz	100-240 V, 50-60 Hz	100-240 V, 50-60 Hz	100-240 V, 50-60 Hz
Технічні характеристики адаптера змінного струму (вихід)		12 V $\overline{=}$ 3 A, 36 W	12 V $\overline{=}$ 3 A, 36 W			
Аудіо (DTS HD)	ні	ні	ні	ні	ні	ні
Вихідна аудіо потужність	2 x 3	2 x 3	2 x 8	2 x 8	2 x 8	2 x 8
Споживана потужність (Вт)	36	36	56	56	90	90
Споживана потужність у режимі очікування від мережі (Вт)	< 0,5	< 0,5	< 0,5	< 0,5	< 0,5	< 0,5
Вага (кг)	2.25	2.25	3.35	3.35	5.35	6
Розміри телевізора ДхШхВ (з ніжкою) (мм)	535 x 151 x 353	535 x 151 x 353	719 x 151 x 456	719 x 151 x 456	892 x 172 x 559	955 x 172 x 590
Розміри телевізора ДхШхВ (без ніжки) (мм)	535 x 75 x 318	535 x 75 x 318	719 x 82 x 423	719 x 82 x 423	892 x 84 x 509	955 x 85 x 555
Дисплей	24"/60 cm	24"/60 cm	32"/80 cm	32"/80 cm	40"/101 cm	43"/109 cm

	43UA5S13	50UA5S13	55UA5S13	65UA5S13	75UA5S13
Робоча напруга	100-240 V, 50-60 Hz	100-240 V, 50-60 Hz	100-240 V, 50-60 Hz	100-240 V, 50-60 Hz	100-240 V, 50-60 Hz
Технічні характеристики адаптера змінного струму (вихід)					
Аудіо (DTS HD)	no	no	no	no	no
Вихідна аудіо потужність	2 x 8	2 x 10	2 x 10	2 x 12	2 x 12
Споживана потужність (Вт)	90	100	110	160	220
Споживана потужність у режимі очікування від мережі (Вт)	< 0,5	< 0,5	< 0,5	< 0,5	< 0,5
Вага (кг)	6.3	8.5	11.5	16.7	24
Розміри телевізора ДхШхВ (з ніжкою) (мм)	957x172x592	1111x260x692	1229x260x747	1446x293x867	1667x300x1023
Розміри телевізора ДхШхВ (без ніжки) (мм)	957x85x556	1111x75x643	1229x77x710	1446x78x831	1667x85x955
Дисплей	43"/109 cm	50"/126 cm	55"/139 cm	65"/164 cm	75"/189 cm

	43QA2S13	50QA2S13	55QA2S13	65QA2S13	75QA2S13
Робоча напруга	100-240 V, 50-60 Hz	100-240 V, 50-60 Hz	100-240 V, 50-60 Hz	100-240 V, 50-60 Hz	100-240 V, 50-60 Hz
Технічні характеристики адаптера змінного струму (вихід)					
Аудіо (DTS HD)	no	no	no	no	no
Вихідна аудіо потужність	2 x 8	2 x 10	2 x 10	2 x 10	2 x 10
Споживана потужність (Вт)	90	100	110	160	220
Споживана потужність у режимі очікування від мережі (Вт)	< 0,5	< 0,5	< 0,5	< 0,5	< 0,5
Вага (кг)	6.3	8.5	11.5	16.7	24
Розміри телевізора ДхШхВ (з ніжкою) (мм)	957x172x592	1111x260x692	1229x260x747	1446x293x867	1667x300x1023
Розміри телевізора ДхШхВ (без ніжки) (мм)	957x85x556	1111x75x643	1229x77x710	1446x78x831	1667x85x955
Дисплей	43"/109 cm	50"/126 cm	55"/139 cm	65"/164 cm	75"/189 cm

## 6.1. Обмеження для використання в країнах

Призначений лише для внутрішнього використання в країнах Європейського Союзу та країнах Європейської асоціації вільної торгівлі.



## 6.2. Ліцензії

Ми залишаємо за собою право на внесення змін. У зв'язку з постійними дослідженнями і розробками технічні характеристики, дизайн і зовнішній вигляд продуктів можуть змінюватися.

Google, Google Play, Android TV, вбудований Chromecast та інші знаки є товарними знаками компанії Google LLC. Помічник Google доступний не на всіх мовах та не у всіх країнах. Доступність послуг залежить від країни та мови.

Netflix є зареєстрованою торговою маркою компанії Netflix, Inc. Потрібна підписка на потокове відео Netflix. Доступність 4K Ultra HD залежить від вашого плану підписки, Інтернет-послуг, можливостей пристрою та наявності контенту. Деталі умов користування на сайті [www.netflix.com/TermsOfUse](http://www.netflix.com/TermsOfUse).

Apple TV є торговою маркою компанії Apple Inc., зареєстрованою в США та інших країнах і регіонах.

Wi-Fi є зареєстрованою торговою маркою Wi-Fi Alliance®. Терміни HDMI та HDMI High-Definition Multimedia Interface, а також логотип HDMI є товарними знаками або зареєстрованими товарними знаками HDMI Licensing Administrator, Inc. у США та інших країнах.

Dolby, Dolby Vision, Dolby Atmos, Dolby Audio та символ подвійного D є товарними знаками компанії Dolby Laboratories Licensing Corporation. Виготовлено за ліцензією Dolby Laboratories. Конфіденційні неопубліковані роботи. Авторське право © 1992-2022 Dolby Laboratories. Всі права захищені.

©2024 StreamView GmbH, Franz-Josefs-Kai 1, 1010 Відень, Австрія. Цей продукт виготовлено та продано під відповідальністю StreamView GmbH. THOMSON та логотип THOMSON є товарними знаками, що використовуються за ліцензією StreamView GmbH - додаткова інформація на [www.thomson-brand.com](http://www.thomson-brand.com).