

THOMSON

Thomson Go TV



tv.mythomson.com



[tv.mythomson.com/
en/Support/FAQs/](https://tv.mythomson.com/en/Support/FAQs/)



[tv.mythomson.com/
Support/Product-Registration/](https://tv.mythomson.com/Support/Product-Registration/)

IMPORTANT

Vă rugăm să citiți cu atenție acest manual înainte de a instala și utiliza televizorul.

Păstrați acest manual la îndemână pentru referințe ulterioare.

Imaginile prezentate în acest manual de utilizare sunt doar diagrame schematice.

Cuprins

1	Informații privind siguranța.....	6
1.1	Marcaje pe produs.....	7
1.2	Avertisment.....	7
2	Instrucțiuni de instalare pentru ridicător și televizor.....	8
2.1	Asamblarea ascensorului.....	8
2.2	Dezasamblarea dispozitivului de ridicare.....	10
2.3	Reglarea unghiului și a înălțimii.....	11
3	Butoane și conexiuni TV.....	12
3.1	Conexiuni.....	12
3.2	Funcțiile butoanelor.....	13
3.3	Utilizarea bateriei interne.....	13
4	Telecomandă.....	15
5	Configurare inițială.....	16
5.1	Asocierea telecomenzii Bluetooth.....	16
5.2	Selectarea limbii.....	16
5.3	Configurați rapid televizorul cu telefonul Android TV.....	17
5.4	Conectare la contul Google.....	19
5.5	Termeni de serviciu.....	20
5.6	Servicii Google.....	21
5.7	Asistentul Google.....	21
5.8	Căutați în toate aplicațiile TV și obțineți rezultate personalizate.....	22
5.9	Instalări automate Google Play.....	23
5.10	Selectați regiunea/țara.....	26
5.11	Creați o parolă.....	26
5.12	Selectați modul TV.....	27
5.13	Google Cast.....	28
5.14	Setarea canalului TV.....	28

5.15	Disclaimer	30
6	Acasă	31
6.1	Căutare	31
6.2	Magazin.....	33
6.3	Descoperiți	33
6.4	Aplicații.....	34
6.5	Notificări.....	34
6.6	Intrări.....	35
6.7	Rețea și internet	35
6.8	Setări.....	36
6.9	Contul Google.....	36
6.10	Aplicații preferate	37
7	Setări	37
7.1	Rețea și internet	38
7.2	Canal.....	38
7.2.1	Modul de instalare a canalului - Antenă.....	38
7.2.2	Modul de instalare a canalului - Cablu.....	39
7.3	Conturi și autentificare	39
7.4	Aplicații.....	40
7.5	Preferințe dispozitiv.....	40
7.5.1	Despre.....	40
7.5.2	Data și ora	41
7.5.3	Cronometru.....	41
7.5.4	Limba.....	41
7.5.5	Tastatură.....	41
7.5.6	Intrări.....	41
7.5.7	Putere.....	43
7.5.8	Imagine.....	43
7.5.9	Sunet	45
7.5.10	Depozitare.....	45
7.5.11	Ecran de pornire.....	46
7.5.12	Modul de vânzare cu amănuntul.....	46

7.5.13	Asistentul Google	46
7.5.14	Google Cast	46
7.5.15	Screen Saver	47
7.5.16	Economizor de energie	47
7.5.17	Locație.....	47
7.5.18	Utilizare și diagnosticare.....	47
7.5.19	Accesibilitate.....	47
7.5.20	Repornire	47
7.6	Telecomandă și accesorii	47
8	MMP Player.....	48
9	TV în direct.....	48
9.1	Canale	48
9.1.1	Ghid electronic de programe (EPG).....	48
9.1.2	Canal.....	49
9.2	Opțiuni TV	49
9.2.1	Sursa	49
9.2.2	Imagine.....	49
9.2.3	Sunet	49
9.2.4	Putere	50
9.2.5	Opțiuni avansate.....	50
9.2.6	Setări.....	51
9.3	Înregistrare	51
9.3.1	Înregistrare instantanee	51
9.3.2	Lista de înregistrări.....	51
9.3.3	Informații despre dispozitiv	51
9.3.4	Lista de programe	52
9.3.5	Modul Time Shift	52
10	Managementul canalelor.....	53
11	Magazin Google Play	54
12	Rezolvarea problemelor	55
13	Specificații tehnice	56
13.1	Restricții de țară.....	56

13.2	Licențe.....	56
------	--------------	----

1 Informații privind siguranța



În condiții meteorologice extreme (furtuni, fulgere) și perioade lungi de inactivitate (plecarea în vacanță) deconectați televizorul de la rețea.

Ștecherul de rețea este utilizat pentru a deconecta televizorul de la rețea și, prin urmare, acesta trebuie să rămână ușor operabil. În cazul în care televizorul nu este deconectat electric de la rețea, dispozitivul va consuma în continuare energie pentru toate situațiile, chiar dacă televizorul este în modul standby sau oprit.

Notă: Urmați instrucțiunile de pe ecran pentru operarea funcțiilor aferente.

Important: Vă rugăm să citiți integral aceste instrucțiuni înainte de a instala sau de a utiliza televizorul.

AVERTISMENT

Acest dispozitiv este destinat utilizării de către persoane (inclusiv copii) care au capacitatea/experiența de a utiliza un astfel de dispozitiv nesupravegheat, cu excepția cazului în care au fost supravegheate sau instruite cu privire la utilizarea dispozitivului de către o persoană responsabilă de siguranța lor.

- Utilizați acest televizor la o altitudine mai mică de 2000 de metri deasupra nivelului mării, în locuri uscate și în regiuni cu climă moderată sau tropicală.
- Televizorul este destinat uzului casnic și uzului general similar, dar poate fi utilizat și în locuri publice.
- În scopul ventilației, lăsați cel puțin 10 cm de spațiu liber în jurul televizorului.
- Ventilația nu trebuie împiedicată prin acoperirea sau blocarea deschiderilor de ventilație cu articole, cum ar fi ziare, fețe de masă, perdele etc.
- Ștecherul cablului de alimentare trebuie să fie ușor accesibil. Nu așezați televizorul, mobila etc. pe cablul de alimentare. Un cablu de alimentare/bușon deteriorat poate provoca incendii sau vă poate provoca un șoc electric. Manipulați cablul de alimentare de fișă, nu scoateți televizorul din priză trăgând de cablul de alimentare. Nu atingeți niciodată cablul de alimentare/ștecherul cu mâinile ude, deoarece acest lucru poate provoca un scurtcircuit sau un șoc electric. Nu faceți niciodată un nod în cablul de alimentare și nu îl legați cu alte cabluri. Atunci când este deteriorat, acesta trebuie înlocuit, acest lucru trebuie făcut numai de personal calificat.
- Nu expuneți televizorul la picurarea sau stropirea cu lichide și nu așezați obiecte pline cu lichide, cum ar fi vase, căni etc. pe sau deasupra televizorului (de exemplu, pe rafturi deasupra unității).
- Nu expuneți televizorul la lumina directă a soarelui și nu așezați flăcări deschise, cum ar fi lumânări aprinse, deasupra sau în apropierea televizorului.
- Nu amplasați surse de căldură, cum ar fi încălzitoare electrice, radiatoare etc. în apropierea televizorului.

- Nu așezați televizorul pe o suprafață înclinată.
- Pentru a evita pericolul de sufocare, țineți pungile de plastic departe de bebeluși, copii și animale domestice.
- Atașați cu atenție suportul la televizor. Dacă suportul este prevăzut cu șuruburi, strângeți bine șuruburile pentru a preveni înclinarea televizorului. Nu strângeți prea tare șuruburile și montați corect cauciucurile suportului.
- Nu aruncați bateriile în foc sau cu materiale periculoase sau inflamabile.
- Nu utilizați agenți de curățare de uz casnic pentru a curăța televizorul. În schimb, curățați ecranul cu o cârpă moale și uscată. Înainte de curățare, scoateți aparatul din priză pentru siguranță.

AVERTISMENT

- Bateriile nu trebuie să fie expuse la căldură excesivă, cum ar fi soarele, focul sau altele asemenea.
- Presiunea acustică excesivă de la căști sau căști poate cauza pierderea auzului.

AVERTIZARE BATERIE

Acest produs conține o baterie internă litiu-ion. Utilizați numai adaptorul de alimentare furnizat. Manipulați cu grijă pentru a evita scurgeri, incendii sau explozii. Urmați instrucțiunile corespunzătoare de eliminare și încărcare a bateriilor pentru a preveni rănirea sau deteriorarea acestora.

DESPRE TOATE - NU lăsați pe nimeni, în special copiii, să împingă sau să lovească ecranul, să împingă nimic în găurile, fantele sau orice alte deschideri din carcasă.

1.1 Marcaje pe produs

Următoarele simboluri sunt utilizate pe produs ca marcaj pentru restricții și precauții și instrucțiuni de siguranță. Fiecare explicație trebuie luată în considerare numai atunci când produsul poartă marcajul aferent. Notați astfel de informații din motive de securitate.



Acest marcaj indică faptul că acest produs nu trebuie eliminat împreună cu alte deșeuri menajere în întreaga UE. Vă rugăm să îl reciclați în mod responsabil pentru a promova reutilizarea durabilă a resurselor materiale. Pentru a returna dispozitivul utilizat, vă rugăm să utilizați sistemele de returnare și colectare sau să contactați comerciantul cu amănuntul de la care a fost achiziționat produsul.

1.2 Avertisment

Nu ingerați bateria. Dacă credeți că bateriile ar fi putut fi înghițite sau introduse în orice parte a corpului, solicitați imediat asistență medicală.

Țineți bateriile noi și folosite departe de copii. Dacă compartimentul bateriei nu se închide bine, nu mai utilizați produsul și țineți-l departe de copii

Un televizor poate cădea, provocând vătămări corporale grave sau deces. Multe leziuni, în special la copii, pot fi evitate prin luarea unor măsuri de precauție simple, cum ar fi:

- Utilizați ÎNTOTDEAUNA metoda de montare recomandată de producătorul televizorului.
- Direcționați ÎNTOTDEAUNA cablurile și cablurile conectate la televizor astfel încât acestea să nu poată fi împiedicate, trase sau apucate.
- Nu așezați NICIODATĂ un televizor într-un loc instabil.
- Nu așezați NICIODATĂ pe televizor obiecte care i-ar putea tenta pe copii să se cațere, cum ar fi jucării și telecomenzi.
- Nu lăsați NICIODATĂ copiii nesupravegheați în jurul suportului TV. Copiii pot încerca să împingă, să se cațere sau să mute suportul, ceea ce ar putea duce la răsturnare, rănire sau deteriorare.

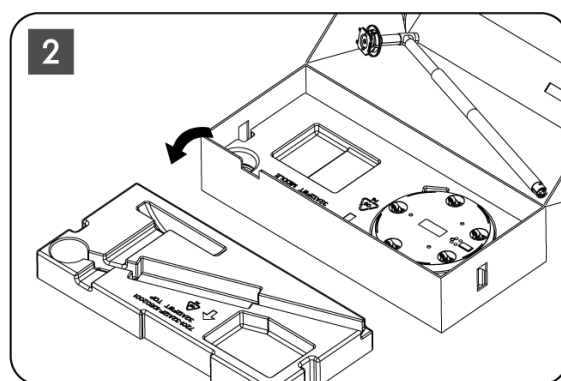
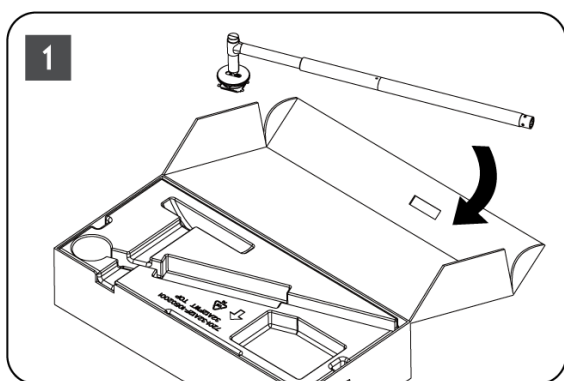
În cazul în care televizorul existent urmează să fie păstrat și mutat, trebuie aplicate aceleași considerente ca cele de mai sus.

Aparatele conectate la împământarea de protecție a instalației clădirii prin racordul la rețea sau prin alte aparate conectate la împământarea de protecție - și la un sistem de distribuție a televiziunii prin cablu coaxial - pot, în anumite circumstanțe, să creeze un risc de incendiu. Prin urmare, conexiunea la un sistem de distribuție a televiziunii trebuie să fie asigurată printr-un dispozitiv care asigură izolarea electrică sub o anumită gamă de frecvențe (izolator galvanic).

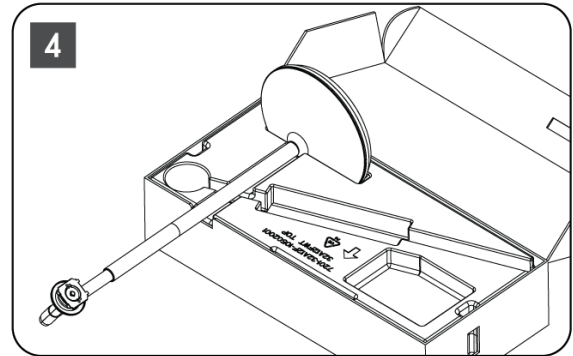
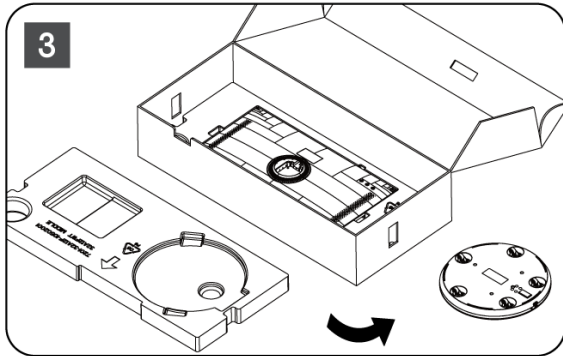
2 Instrucțiuni de instalare pentru ridicător și televizor

2.1 Asamblarea ascensorului

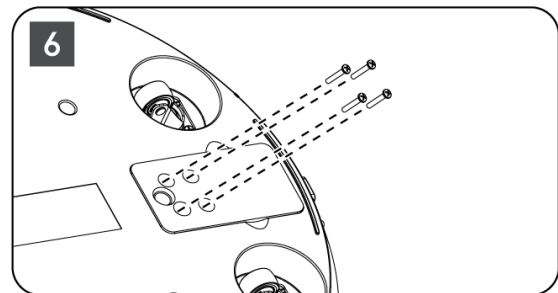
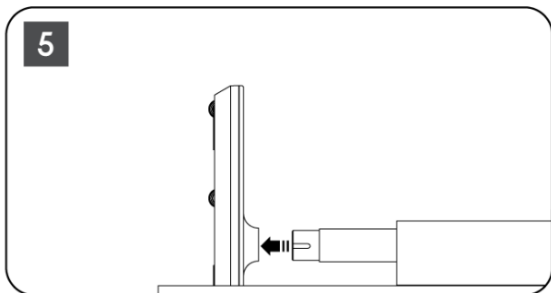
1. Scoateți bara de susținere și plasați-o pe partea laterală a capacului cutiei.
2. Scoateți primul strat din ambalaj și puneți-l lângă cutie. Al doilea strat include elementele standului.



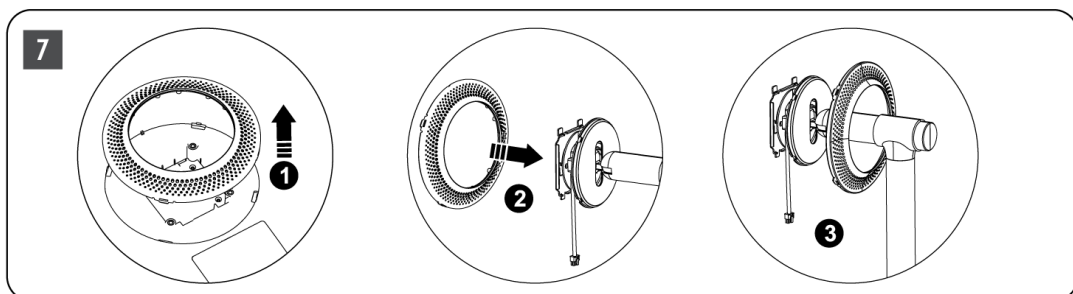
3. Din al doilea strat, scoateți baza de montare a televizorului, care are roți încorporate, și puneți-o pe o parte.
4. Puneți ambele straturi înapoi în ambalaj. Asigurați-vă că primul strat este din nou deasupra. Plasați baza suport cu roți în fanta prevăzută în prima parte a ambalajului (după cum puteți vedea în graficul numărul 4).



5. Atașați bara de montare a televizorului la bază prin alinierea acesteia în poziție.
6. Introduceți șuruburile în fanta pentru șuruburi și strângeți șuruburile.

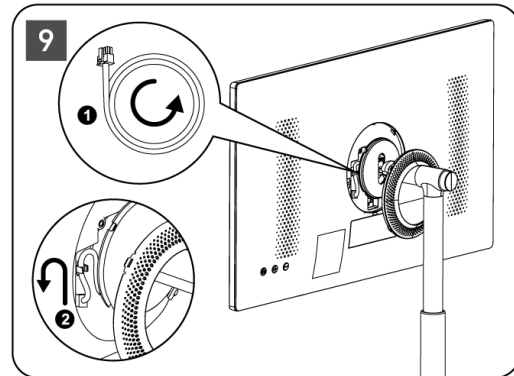
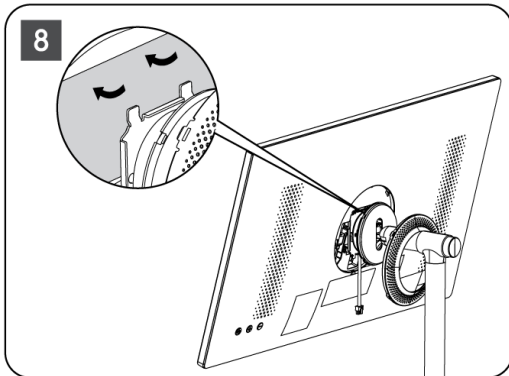


7. Înainte de a scoate ecranul din ambalaj, detașați mai întâi inelul ornamental din spate. Apoi, glisați inelul de finisare pe suportul TV de pe bara de montare.

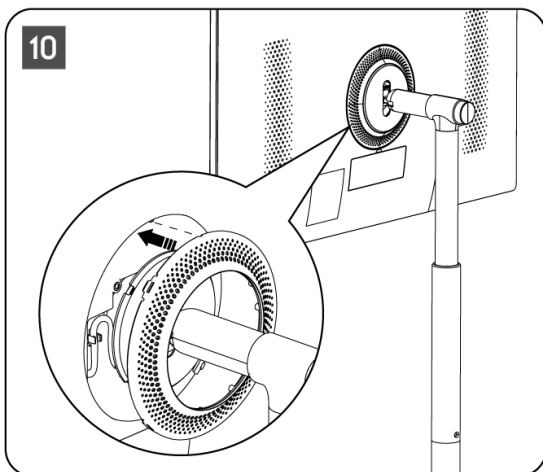


8. Înclinați ecranul în sus și atașați televizorul la suport. Asigurați-vă că fantele de pe spatele televizorului, concepute pentru stabilizarea televizorului, sunt poziționate și montate corect pe suport.

9. Înfășurați cablul de alimentare în sensul invers acelor de ceasornic și conectați-l la televizor.



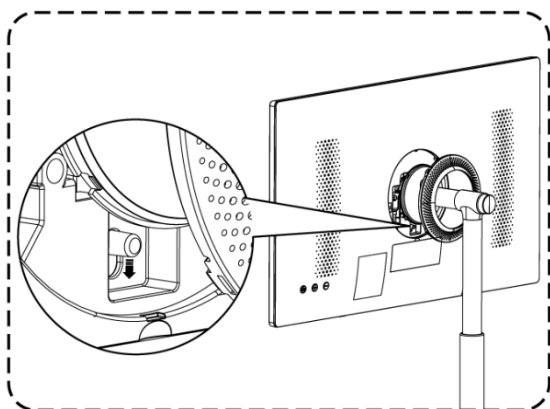
10. Aliniați știfturile de fixare ale inelului de acoperire cu fantele prevăzute pe partea din spate a televizorului și apăsați ușor până când știfturile se prind și capacul este montat corect pentru a finaliza instalarea.



Notă: că cablul de alimentare este conectat corect la televizor și nu împiedică închiderea inelului de acoperire .

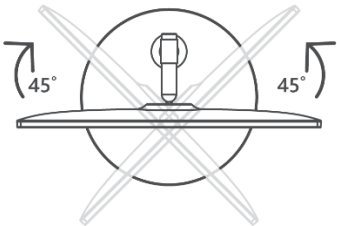
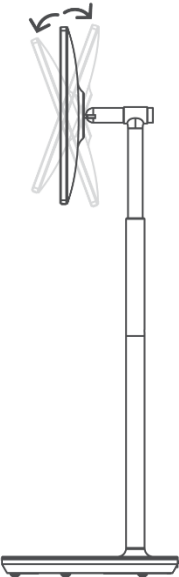
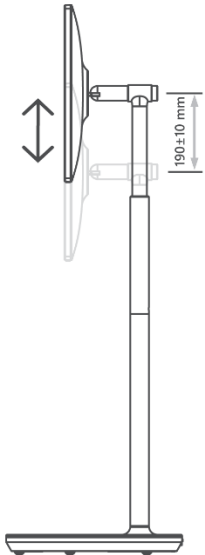
2.2 Dezasamblarea dispozitivului de ridicare

Pentru a deconecta ecranul de la dispozitivul de ridicare, scoateți inelul de acoperire și apăsați butonul de eliberare rapidă de pe partea din spate a televizorului.



2.3 Reglarea unghiului și a înălțimii

Puteți regla înălțimea și unghiul de vizualizare al televizorului pentru a asigura o experiență de vizionare confortabilă.

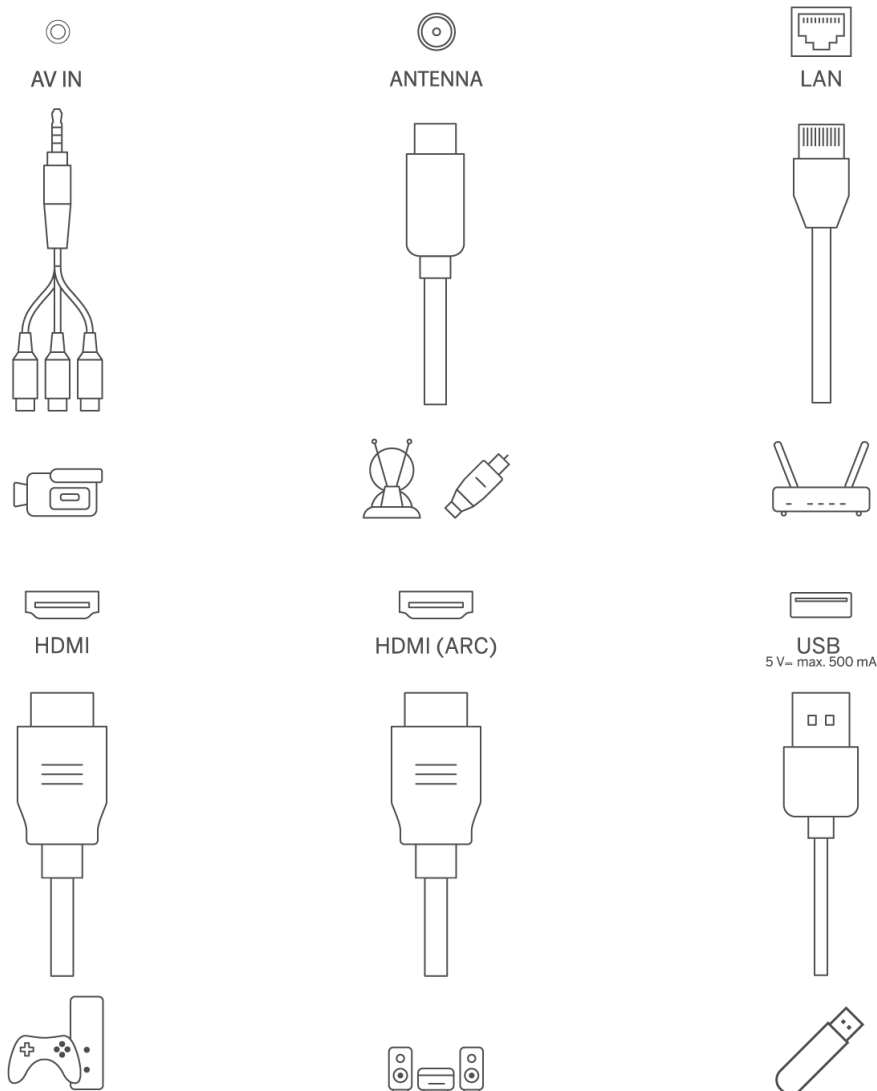
<p>Rotire stânga/dreapta: $\pm 45^\circ$</p> 	<p>Unghi înainte: $20 \pm 3^\circ$ Unghi înapoi: $20 \pm 3^\circ$</p> 	<p>Înălțimea elevatorului este reglabilă cu 190 ± 10 mm</p> 
---	---	--

Atenție:

- Nu rotiți produsul la un unghi peste limită sau peste intervalul maxim reglabil de înălțime.
- Nu vă lăsați mâinile sau degetele blocate în suport sau în zona de reglare a înălțimii.

3 Butoane și conexiuni TV

3.1 Conexiuni



Deschideți capacul de praf al portului și conectați-l la portul corespunzător, în funcție de necesități:

- Dacă conectați un dispozitiv care acceptă ARC, vă rugăm să selectați interfața HDMI 1.
- Conectorul HDMI poate recunoaște semnalele DVI cu comutator HDMI/DVI extern.
- Echipamentul periferic și cablurile descrise în acest manual trebuie achiziționate separat.

AVERTISMENT




Nu conectați antena exterioară la o linie de înaltă tensiune pentru a evita șocurile electrice. Antena de rețea cu fir conectată la acest televizor trebuie să fie izolată de împământarea de protecție, altfel va provoca incendii sau alte pericole.

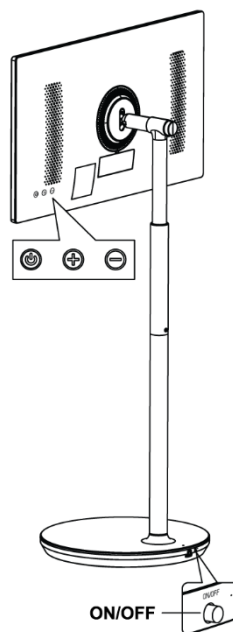
Atenție:

Conectați mai întâi cablul de alimentare la dispozitiv, apoi introduceți adaptorul de alimentare în priza de perete.

3.2 Funcțiile butoanelor

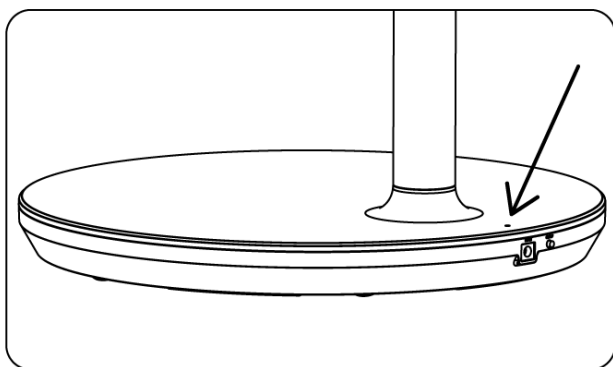
Pornit/Oprit: Porniți sau opriți dispozitivul

-  Puneți televizorul în modul de așteptare
-  VOL+: Creșteți volumul.
-  VOL-: Reduceți volumul.



3.3 Utilizarea bateriei interne

Baza suportului TV conține o baterie internă care poate alimenta produsul timp de până la 4 ore atunci când televizorul nu este conectat la sursa de alimentare. Indicatorul luminos al bateriei are trei culori diferite (verde, galben și roșu), care se modifică odată cu capacitatea rămasă a bateriei.



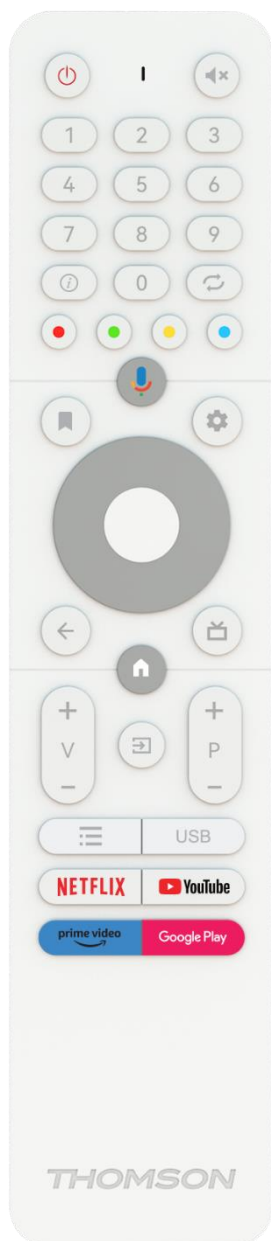
Indicator baterie:

- Lumină verde: Capacitatea bateriei este adecvată.
- Lumină galbenă: Capacitatea bateriei este moderată.
- Lumină roșie: Capacitatea bateriei este scăzută sau se încarcă.

Notă

- Este nevoie de aproximativ 4 ore pentru a încărca complet bateria sau doar 2 ore în modul de încărcare rapidă, atunci când produsul este oprit.
- Fiecare ciclu de încărcare reduce capacitatea maximă de încărcare în timp, reducând astfel durata maximă de funcționare a bateriei.
- În modul standby, capacitatea rămasă a bateriei se reduce în mod natural.
- Bateria nu poate fi încărcată în medii extreme.
- Pentru a prelungi durata de viață a bateriei, este sugerat să încărcați bateria după utilizare pentru o anumită perioadă de timp, în loc să o mențineți complet încărcată în timpul utilizării.
- Menținerea capacității bateriei la 60% (indicator luminos galben al bateriei) ajută la prelungirea duratei de viață a bateriei.
- Timpul maxim de funcționare după încărcarea completă este de 3 ore.
- Timpul de funcționare poate varia în funcție de diverși factori, cum ar fi dispozitivele conectate, temperatura de funcționare, perioada de funcționare și setările utilizatorului. Prin urmare, timpul de serviciu real poate varia față de timpul de serviciu proiectat.

4 Telecomandă



	Buton de alimentare/Standby: Standby rapid / Standby / Pornit
	Indicator luminos
	Dezactivare: Opriți complet volumul televizorului
0-9	Butoane numerice: Comutați canalul în modul Live TV, introduceți un număr sau o literă în caseta de text de pe ecran
	Informații: Afișați informații despre un canal TV în direct sau un fișier media care este redat
	Ciclu: Schimbați între canalele Live TV curente și cele vizionate anterior
	Butoane colorate: Urmați instrucțiunile de pe ecran pentru funcțiile butoanelor colorate
	Microfon: Activați asistentul Google
	Opțiuni: Deschideți o listă de opțiuni pentru aplicații și filme pe Ecranul de pornire
	Setări: Afișează meniul Setări Live TV (în modul Live TV), afișează opțiunile de setare disponibile, cum ar fi sunetul și imaginea În cazul în care ați achiziționat un SW cu funcție PVR (înregistrare): la apăsarea și menținerea butonului de setare timp de 5 secunde, se deschide o tastatură suplimentară cu mai multe funcții în aplicația TV Live.
	Butoane direcționale: Navigați prin meniuri, opțiunile de setare, mutați focalizarea sau cursorul etc., setați timpul de înregistrare și afișați subpaginile în modul Live TV-Teletext când sunt apăstate dreapta sau stânga. Urmați instrucțiunile de pe ecran
	OK: Confirmați selecțiile, intrați în submeniuri, vizualizați lista de canale (în modul Live TV). Apăsăți 5 sec. pentru a porni/opri lumina de fundal a telecomenzii
	Înapoi/Retur: Reveniți la ecranul meniului anterior, mergeți cu un pas înapoi, închideți ferestrele, închideți teletextul (în modul Live TV-Teletext). Ieșiți din redarea fișierelor multimedia și reveniți la meniul general MMP (Multi Medi Player)
	Ghid electronic de programe
	Acasă: Deschideți ecranul de pornire
+ v -	Volum +/-: Controlați volumul sonor al televizorului.
	Sursă/intrări: Închideți și ieșiți din meniurile Live TV Settings, ieșiți din orice aplicație, meniu sau banner OSD care rulează, comutați la ultima sursă setată; Selectarea intrărilor televizorului.
+ P -	Programe +/-: Comutați între canalele TV/radio. Derulați lista de canale pagină cu pagină atunci când lista de canale este afișată pe ecranul TV.
	OSD: Deschide meniul de afișare pe ecran
USB	Deschideți Multimedia Player, unde puteți reda fișiere media din
	Lansați aplicația Netflix
	Lansați aplicația YouTube
	Lansați aplicația Prime Video
	Lansați aplicația Google Play

5 Configurare inițială

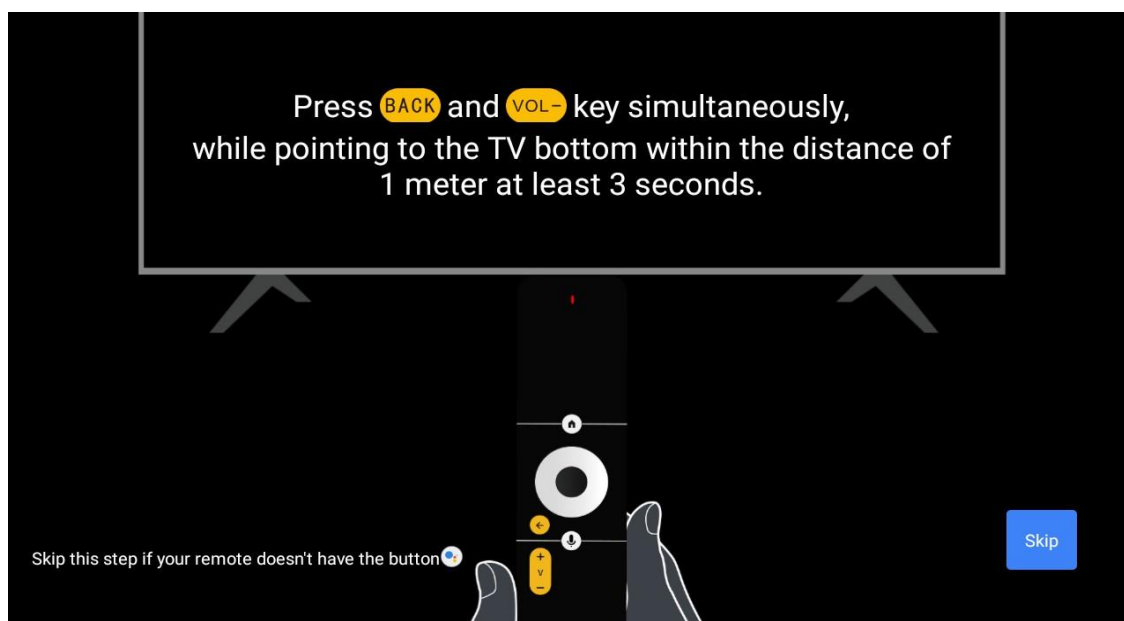
Pentru prima configurare inițială, asistentul de configurare de pe ecran vă va ghida prin configurarea televizorului. Vă rugăm să urmați ghidul pentru a vă configura corect televizorul.

5.1 Asocierea telecomenzii Bluetooth

Apăsați simultan **BACK** și **VOL-** pe telecomandă pentru a intra în modul de împerechere Bluetooth. Indicatorul de pe telecomandă va clipi la pornirea modului de împerechere.

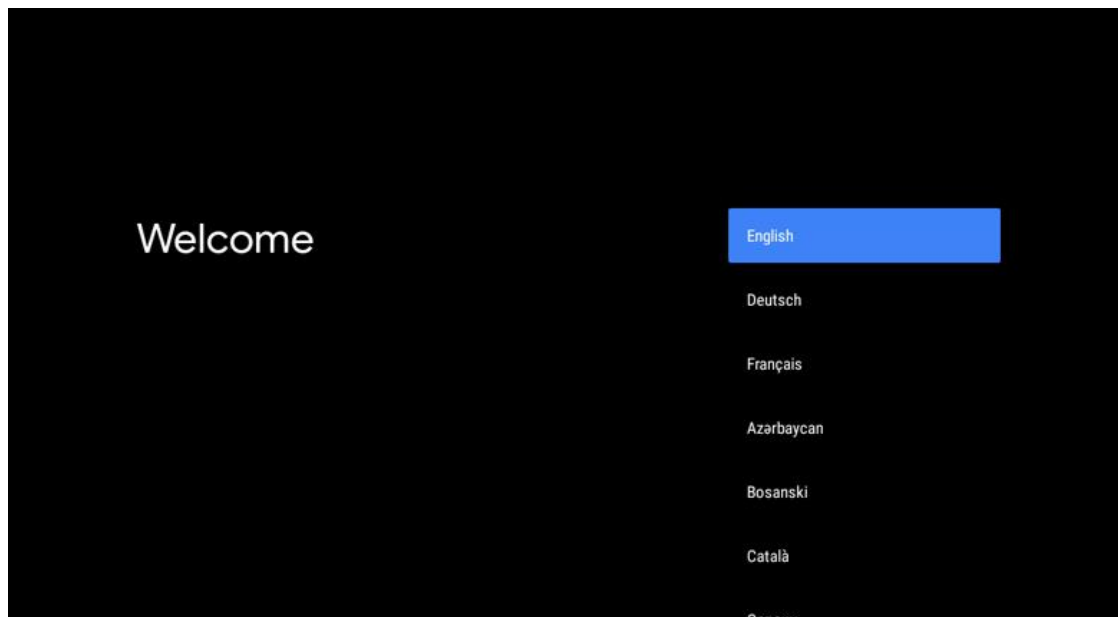
- În partea dreaptă va fi afișat numele telecomenzii. Evidențiați-l cu butoanele direcționale și apăsați **OK**.
- Așteptați până când se afișează "Paired" sub numele telecomenzii și continuați configurarea.

Apăsați **Înapoi** pentru a sări peste modul de împerechere.



5.2 Selectarea limbii

Utilizați butoanele sus/jos pentru a selecta limba sistemului, apoi apăsați **OK** pentru a confirma.

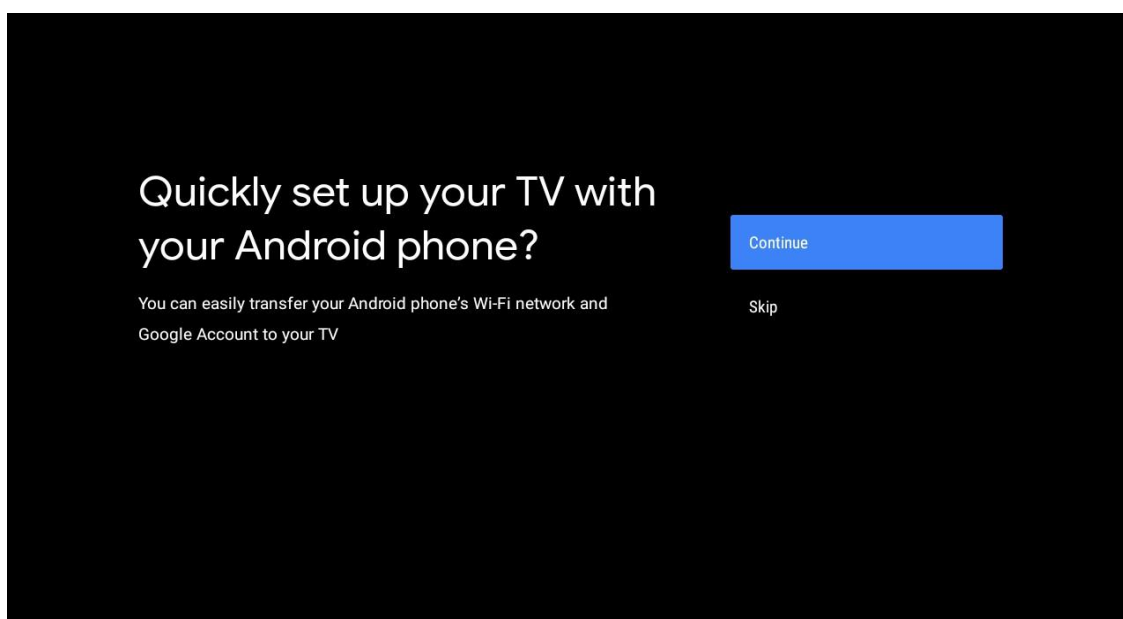


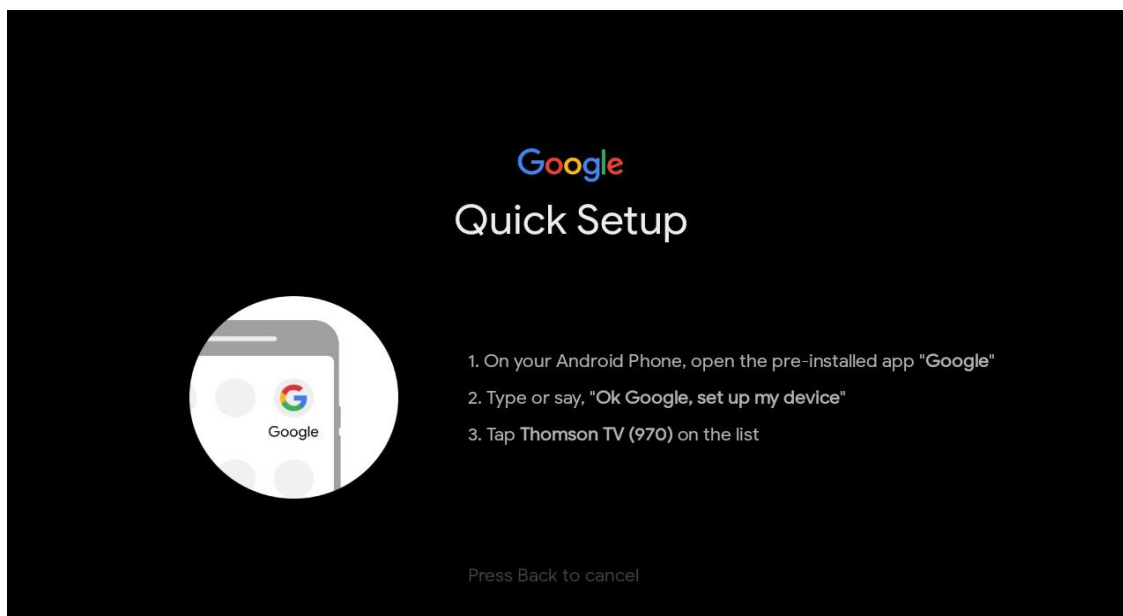
5.3 Configurați rapid televizorul cu telefonul Android TV

Pentru a vă conecta smartphone-ul Android la televizor. Selectați "Continuare".

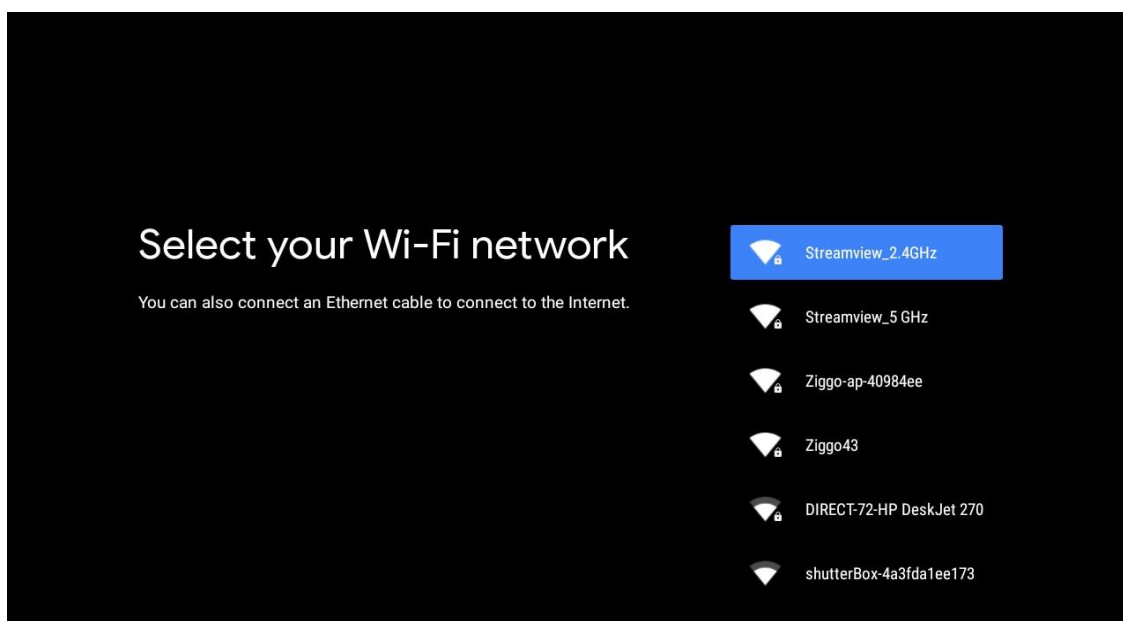
- Pe telefonul Android, deschideți aplicația preinstalată "Google"
- Tastați sau spuneți "Ok Google, configurați dispozitivul meu"
- Atingeți numele modelului din listă

Notă: Apăsați **Back** pentru a anula. Dacă doriți să utilizați televizorul în mod normal, vă rugăm să selectați "Skip".

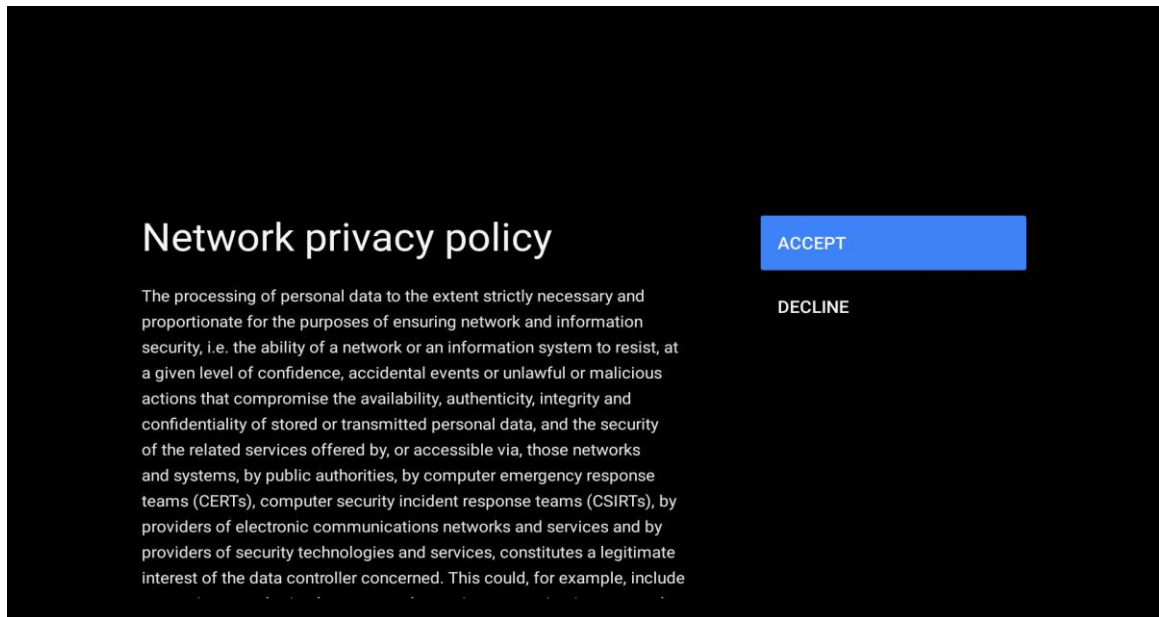




Apăsați butoanele sus/jos pentru a selecta rețeaua Wi-Fi la care doriți să vă conectați, introduceți parola și confirmați. Dacă selectați "Skip", vă puteți seta rețeaua mai târziu în meniul de setări.

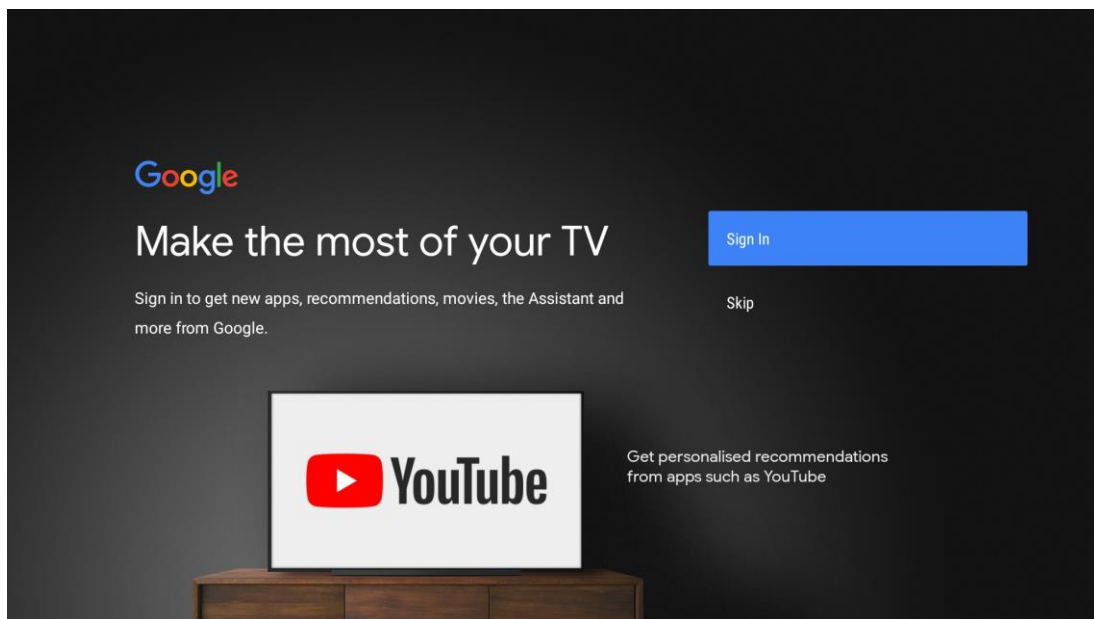


Consultați politica de confidențialitate a rețelei și sfaturile privind energia.

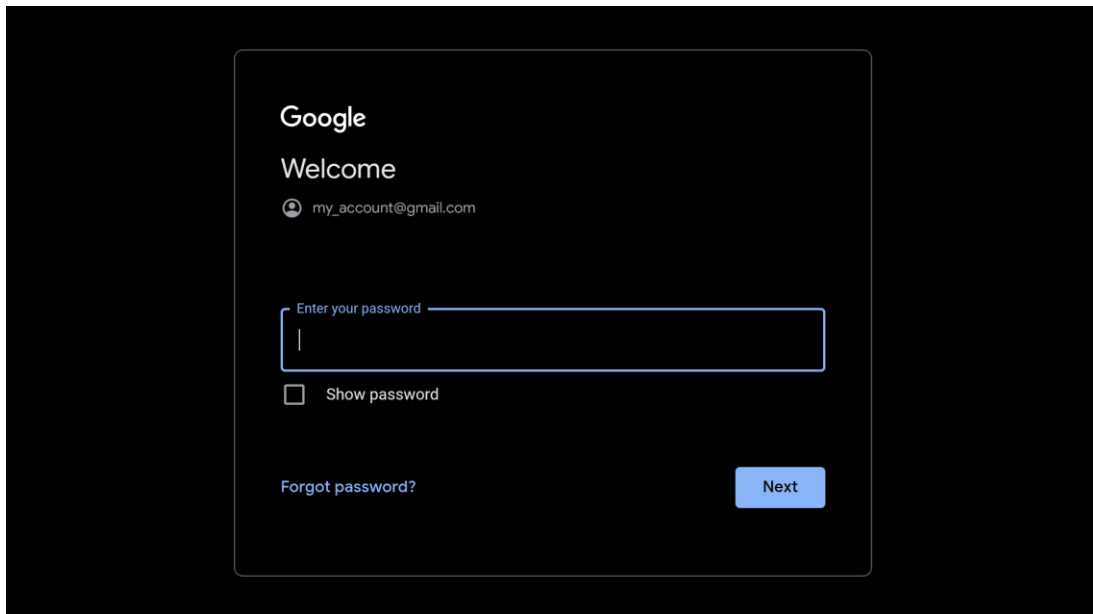
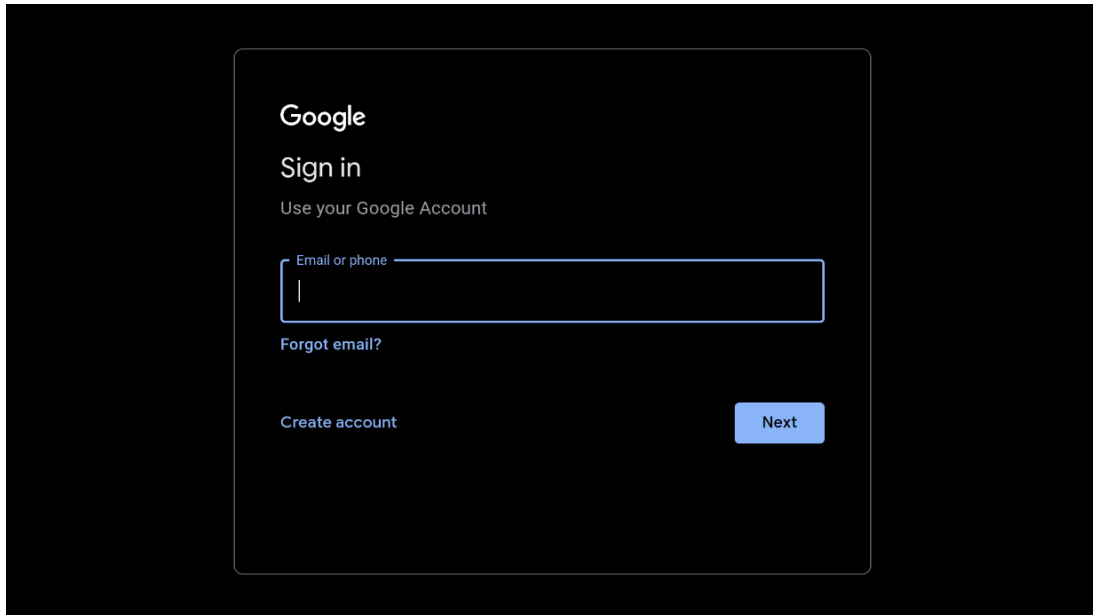


5.4 Conectare la contul Google

Conectați-vă pentru a primi aplicații noi, recomandări, filme și multe altele de la Google.

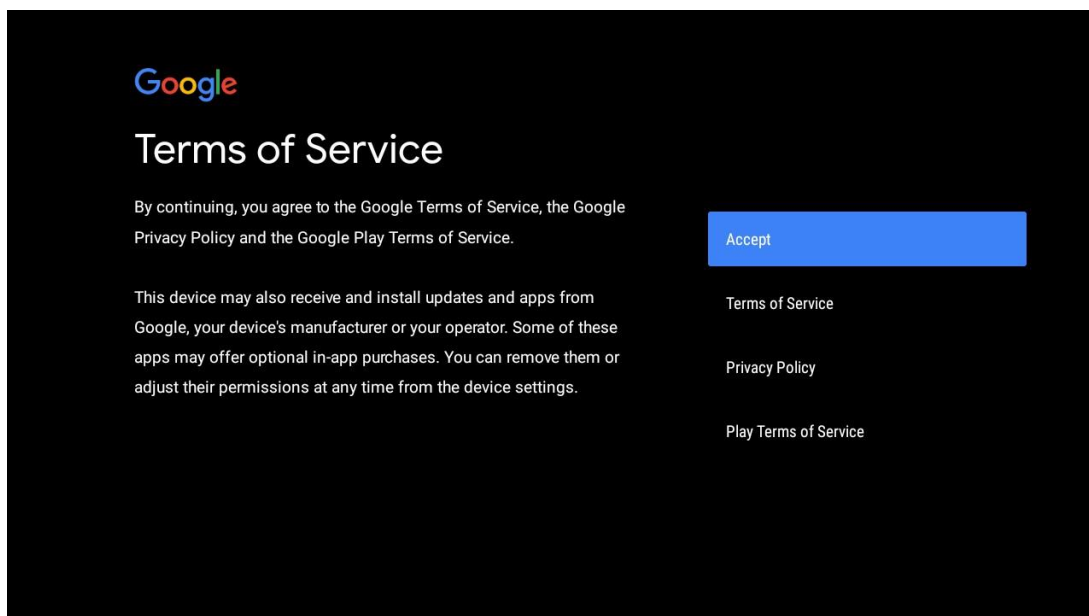


Utilizați telecomanda pentru a introduce parola și a vă conecta la contul Google.



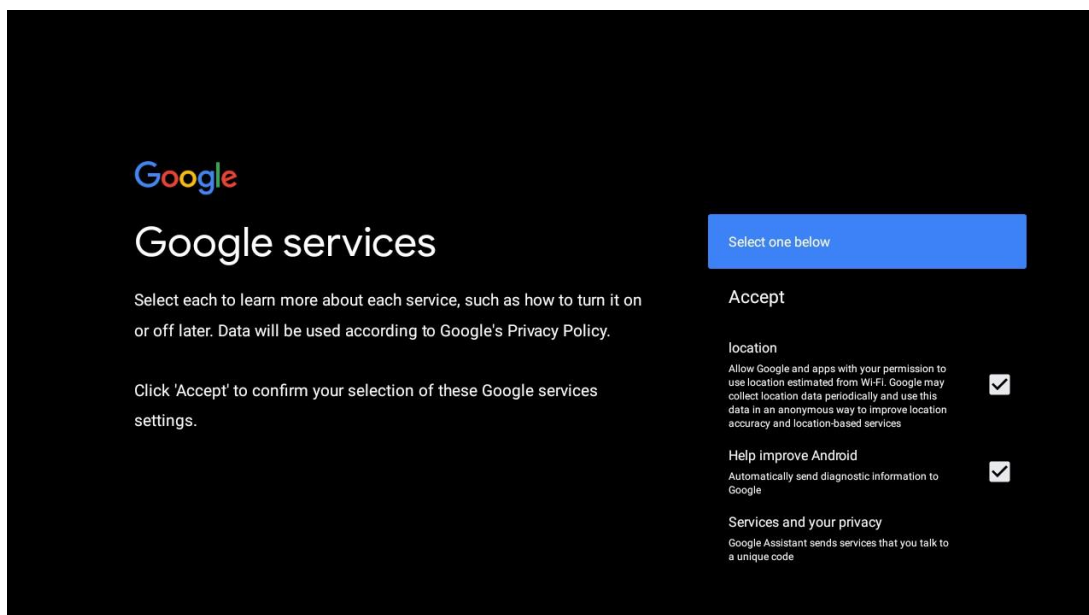
5.5 Termeni de serviciu

Continuând, acceptați Termenii de serviciu Google pentru a îmbunătăți experiența produsului. Selectați "Accept" pentru a continua.



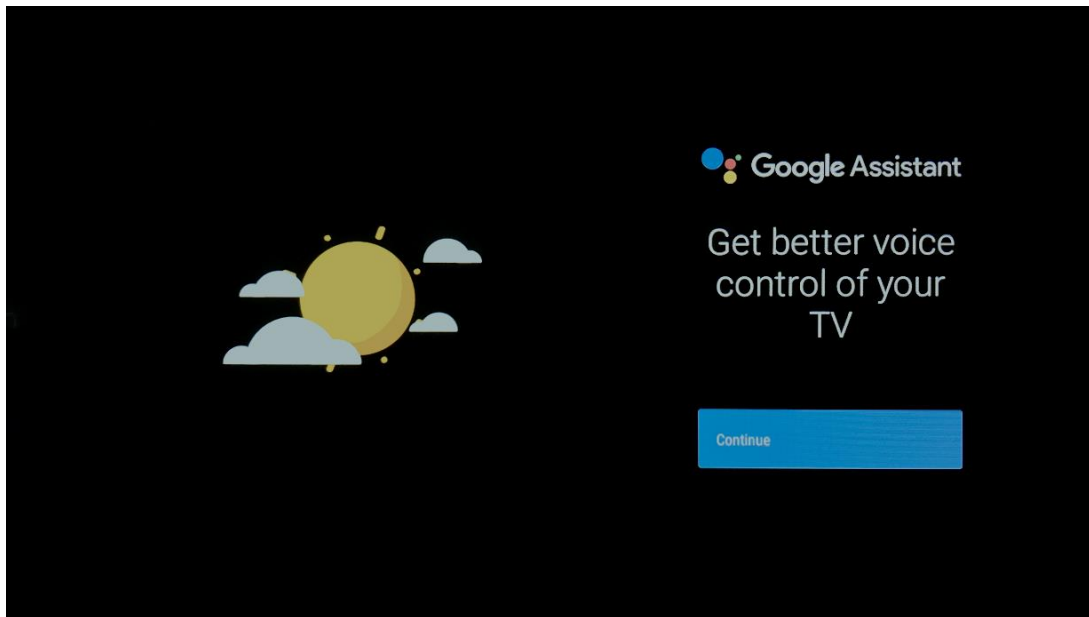
5.6 Servicii Google

Selectați "Accept" pentru a confirma dacă doriți ca locația dvs. să fie identificată pe Android TV și sunteți de acord să trimiteți automat informații de diagnosticare către Google pentru a vă îmbunătăți experiența Google.



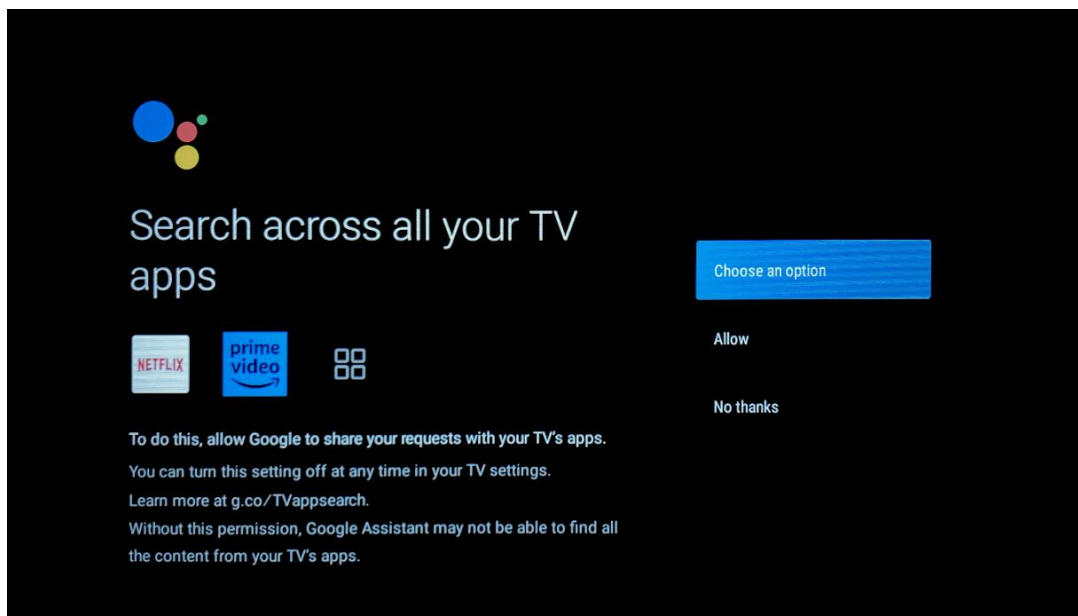
5.7 Asistentul Google

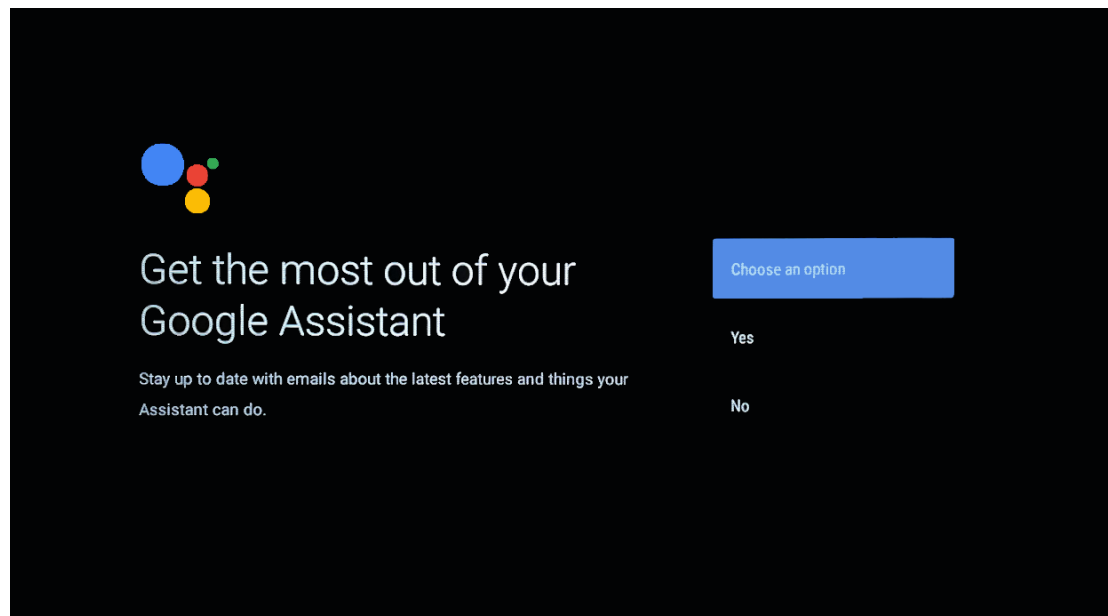
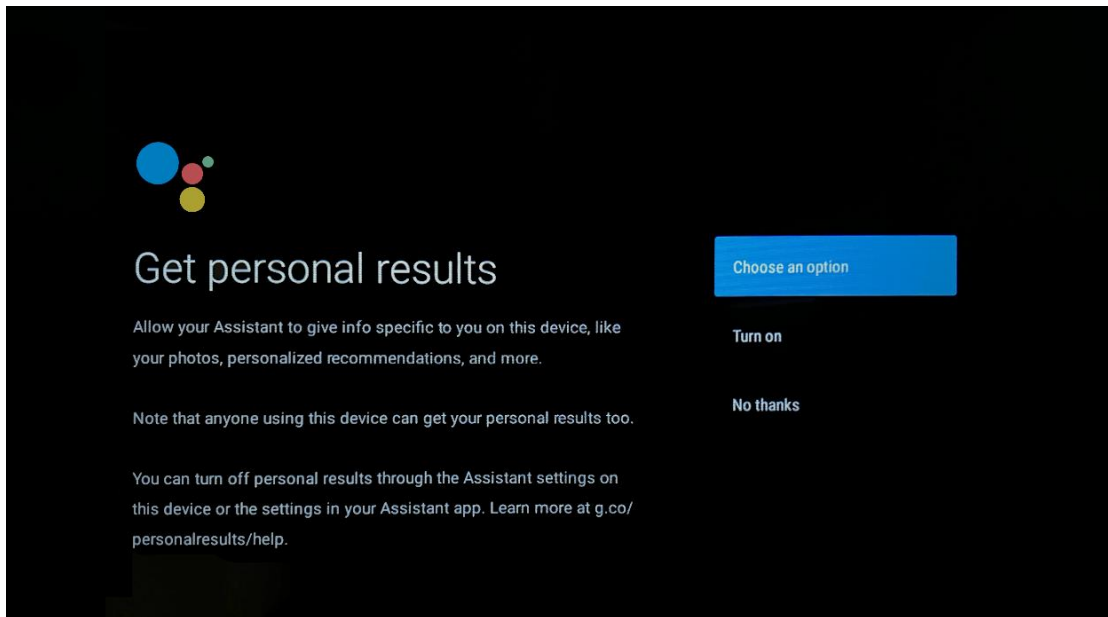
Obțineți un control vocal mai bun al televizorului dvs. cu ajutorul Google Assistant.



5.8 Căutați în toate aplicațiile TV și obțineți rezultate personalizate

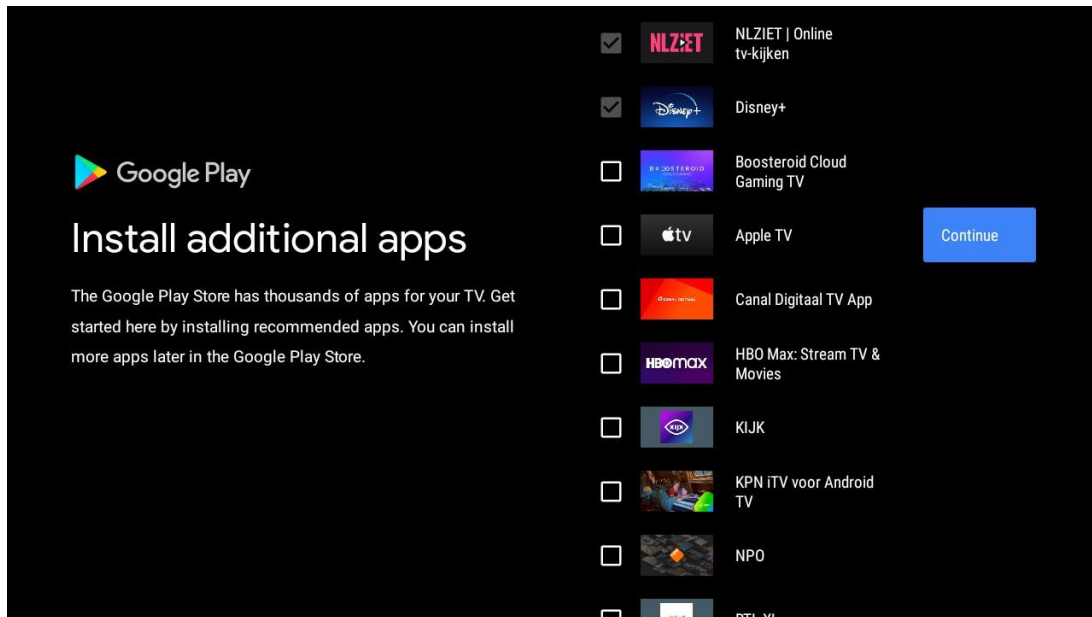
Permiteți Google să partajeze solicitările dvs. cu aplicațiile televizorului dvs. și să caute informațiile solicitate în aceste aplicații pentru a sugera rezultate mai bune și mai precise.



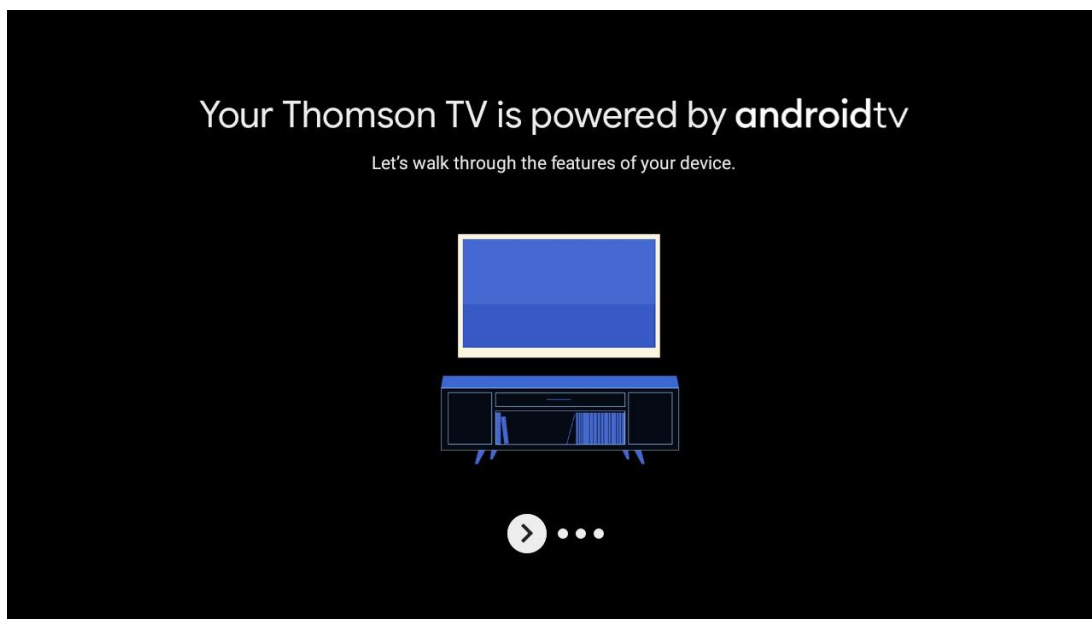


5.9 Instalări automate Google Play

Selectați aplicațiile recomandate și aplicațiile Google pe care doriți să le instalați bifându-le în această listă. Puteți instala oricând mai multe aplicații ulterior în Magazinul Google Play.



Vor apărea acum ecrane de informații. Puteți parcurge configurările apăsând butonul direcțional din dreapta pentru a continua.



Get apps from Google Play

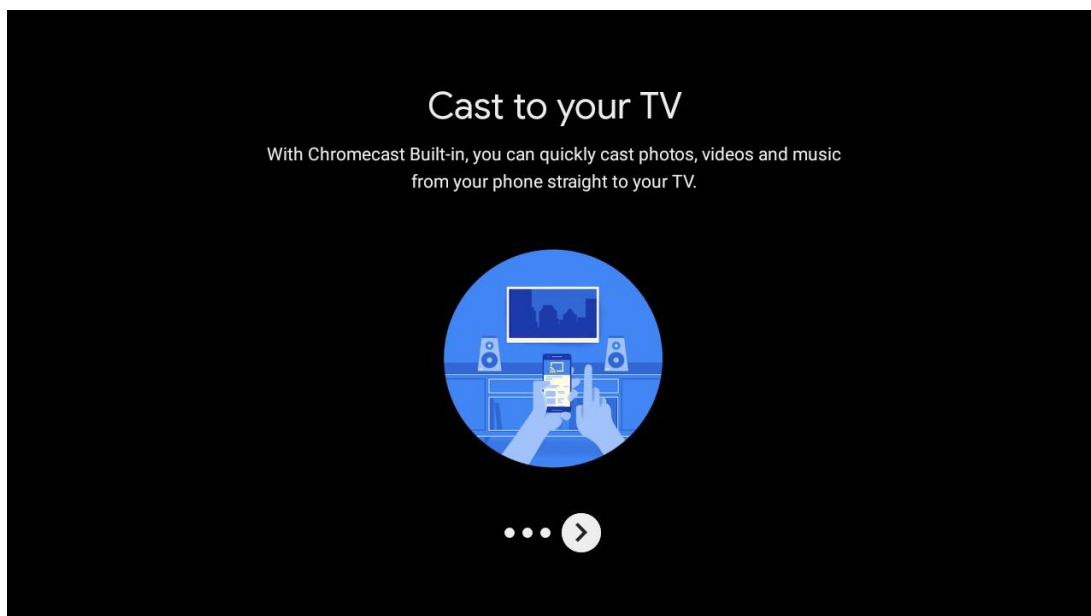
The Google Play Store offers apps that you're sure to love. Watch shows, stream live sports, play games and more.



Talk to the Google Assistant

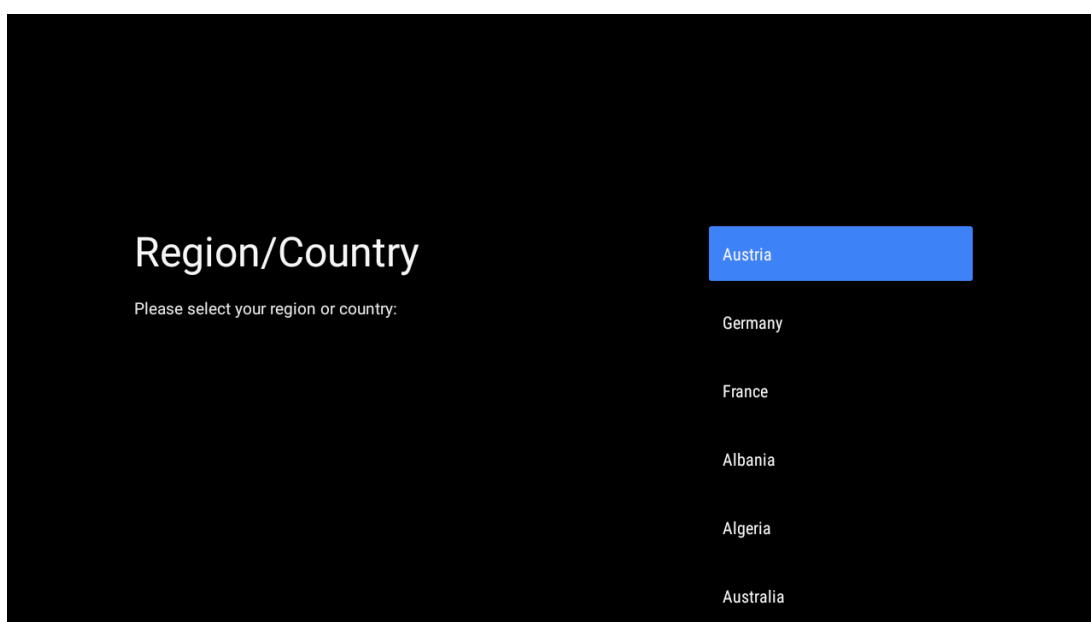
After setup, press the mic button on your remote to quickly find the latest blockbuster, check the score of the big game or control your TV.





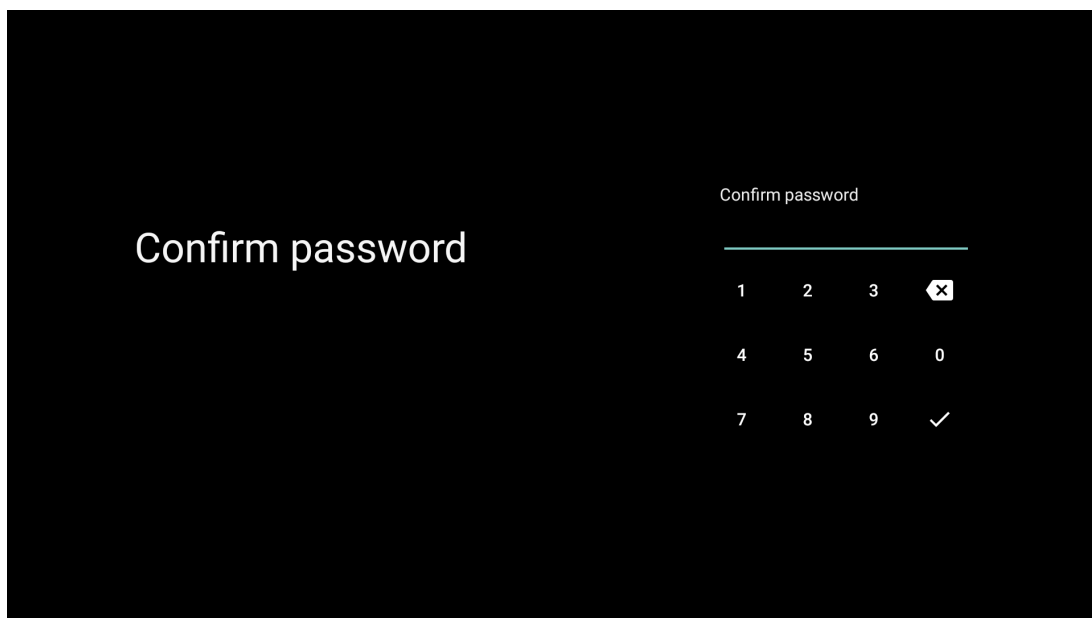
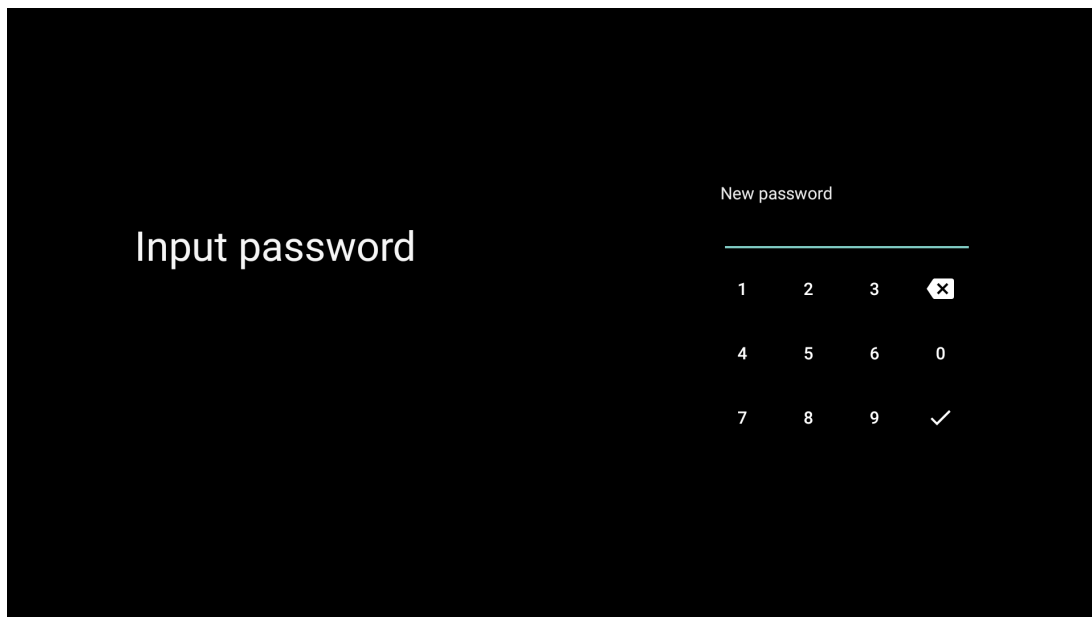
5.10 Selectați regiunea/țara

Selectați țara în care utilizați dispozitivul cu ajutorul butoanelor direcționale, apoi apăsați **OK** pentru a confirma.



5.11 Creați o parolă

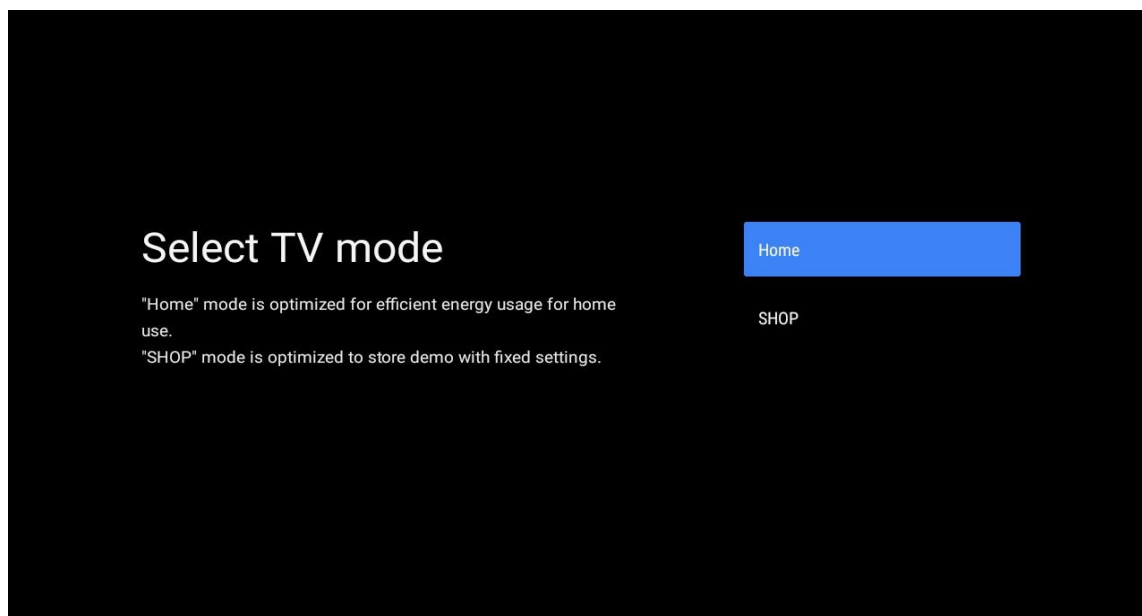
Veți avea nevoie de această parolă pentru diverse funcții, cum ar fi setarea Live TV sau resetarea dispozitivului.



5.12 Selectați modul TV

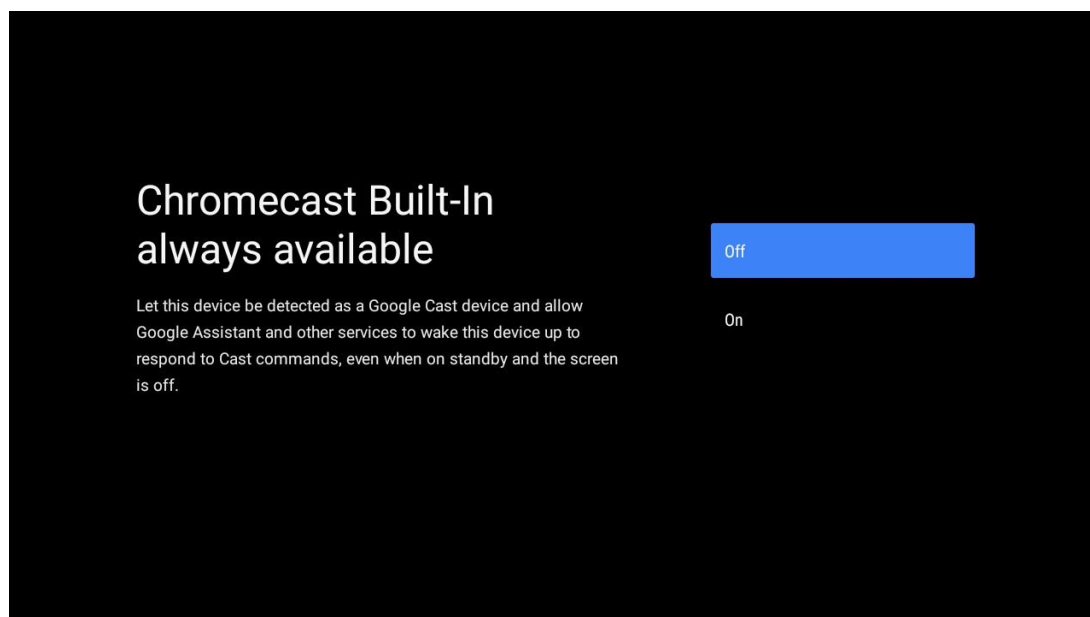
Selectați modul TV cel mai potrivit pentru nevoile dvs: Acasă sau Magazin.

- Modul "Acasă" este optimizat pentru utilizarea eficientă a energiei pentru uz casnic.
- Modul "Magazin" este optimizat pentru a stoca demo-uri cu setări fixe.



5.13 Google Cast

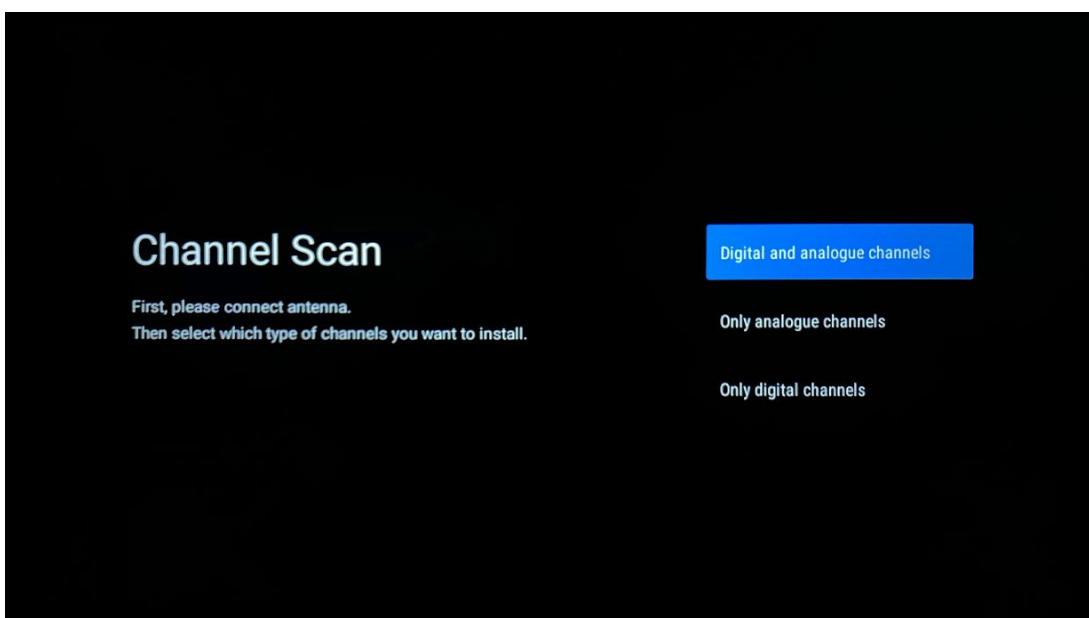
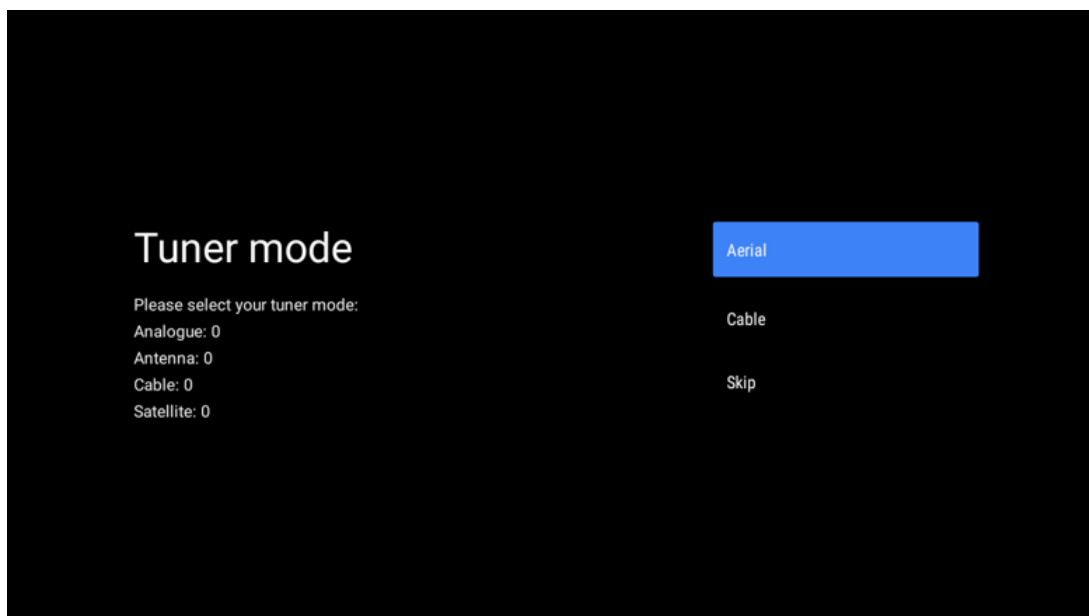
Selectați On/Off pentru a face disponibilă funcția Google Cast.



5.14 Setarea canalului TV

Selectați Antenă sau Cablu pentru a căuta canale TV.

Dacă selectați "Skip", scanarea canalelor poate fi efectuată mai târziu în meniu.



Notă: Dacă nu doriți să efectuați o scanare a tunerului, selectați oricum una dintre opțiunile disponibile. Puteți sări peste scanare într-o etapă ulterioară a asistentului de instalare. Dacă omiteți acest pas, puteți efectua o căutare de canale mai târziu utilizând opțiunile de meniu aferente Canale.

Următorul pas este selectarea modului de tuner. Selectați preferința dvs. de tuner pentru a instala canale pentru Live TV. Sunt disponibile opțiunile Antenă și Cablu. Evidențiați opțiunea care corespunde mediului dvs. și apăsați OK sau butonul direcțional dreapta pentru a continua.

Antenă

Dacă este selectată opțiunea Antenă, televizorul va căuta emisiunile digitale terestre și analogice. Pe ecranul următor, evidențiați "Scanare" și apăsați **OK** pentru a începe căutarea sau selectați "Sari scanare" pentru a continua fără a efectua o căutare.

Cablu

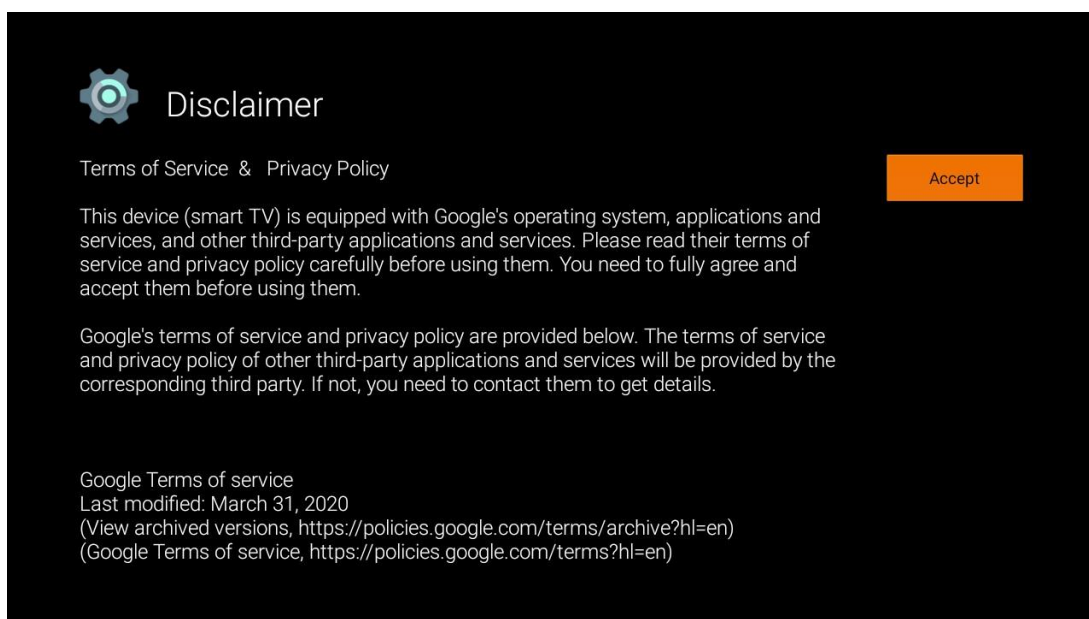
Dacă se selectează Cablu, televizorul va căuta transmisiile digitale prin cablu și analogice. Dacă există, opțiunile operatorului disponibil vor fi listate pe ecranul "Select Operator". În caz contrar, acest pas va fi sărit. Puteți selecta un singur operator din listă. Evidențiați operatorul dorit și apăsați **OK** sau butonul direcțional dreapta pentru a continua.

În ecranul următor, selectați "Scanare" pentru a începe o căutare sau selectați "Săriți scanarea" pentru a continua fără a efectua o căutare. Dacă se selectează "Scan", se va afișa un ecran de configurare. Este posibil să fie necesar să se seteze modul de scanare, frecvența (kHz), modularea, rata simbolurilor (kSym/s), opțiunile ID rețea. Pentru a efectua o scanare completă, setați "Scan Mode" la "Full/Advance" dacă este disponibil. În funcție de operatorul selectat și/sau de modul de scanare, este posibil ca unele opțiuni să nu fie disponibile pentru a fi setate. După ce ați terminat cu setarea opțiunilor disponibile, apăsați butonul direcțional dreapta pentru a continua. Televizorul va începe să caute emisiunile disponibile.

Notă: Acest televizor nu include un slot CI. Prin urmare, suportă numai vizionarea canalelor DVB-C gratuite (FTA).

5.15 Disclaimer

După finalizarea configurării, vi se va cere să acceptați Declarația de responsabilitate.



6 Acasă

Pentru a vă bucura de numeroasele avantaje ale televizorului Android, televizorul trebuie să fie conectat la Internet. Conectați televizorul la o rețea de domiciliu cu o conexiune activă la Internet. Puteți conecta televizorul la modemul/routerul dvs. fără fir sau prin cablu. Informații suplimentare privind conectarea televizorului la Internet pot fi găsite în meniul Setări / Rețea și Internet.

Ecranul de pornire este piesa centrală a televizorului dvs. Din Ecranul de pornire, puteți porni orice aplicație, puteți lansa aplicația Live TV pentru a urmări transmisia TV, puteți viziona un film din diverse aplicații Streaming sau puteți comuta la un dispozitiv conectat la portul HDMI. De asemenea, puteți ieși din funcționarea oricărei aplicații în orice moment și puteți reveni la Ecranul de pornire prin apăsarea butonului Acasă de pe telecomandă.

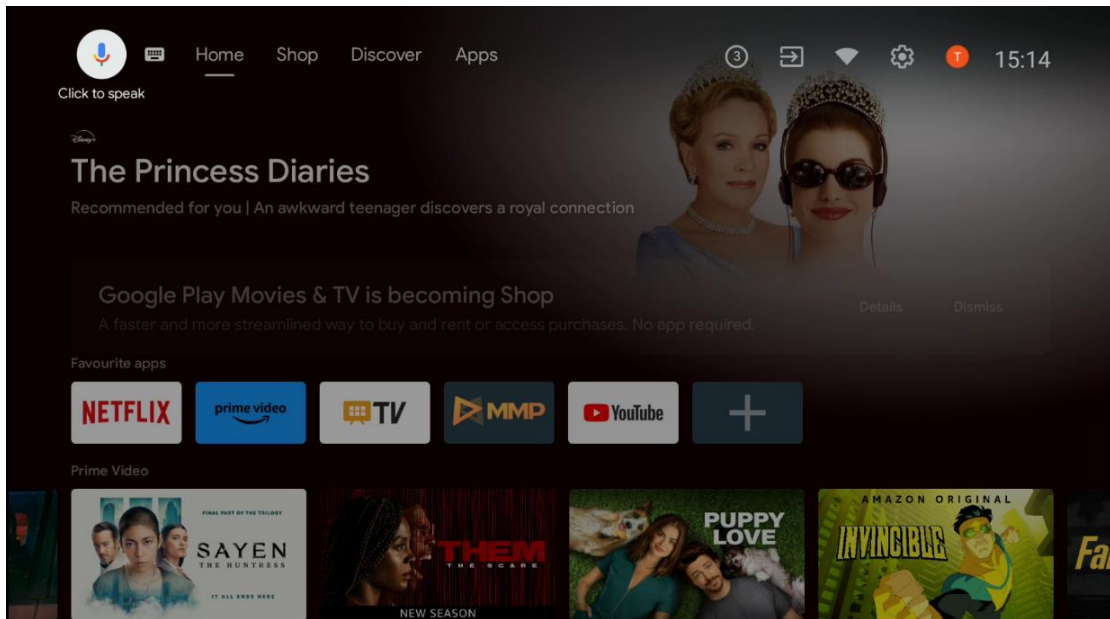
Opțiunile disponibile ale Ecranului de pornire sunt poziționate în rânduri. Pentru a naviga printre opțiunile Ecranului de pornire, utilizați butoanele direcționale de pe telecomandă. Este posibil să fie disponibile rânduri de aplicații, YouTube, Google Play Movies & TV, Google Play Music și Google Play related și rânduri ale aplicațiilor pe care le-ați instalat. Selectați un rând, apoi deplasați focalizarea la elementul dorit din rând. Apăsați **OK** pentru a face o selecție sau pentru a intra într-un submeniu.

Notă: În funcție de setările televizorului dvs. și de țara selectată în timpul configurării inițiale, ecranul de pornire poate conține elemente diferite.

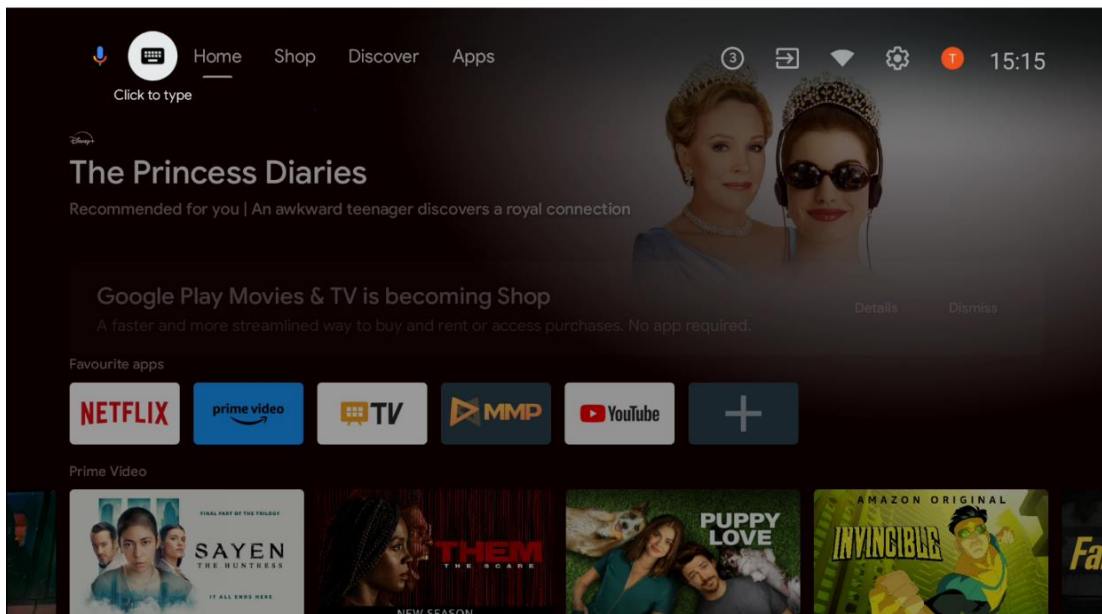
6.1 Căutare

Instrumentele de căutare sunt situate în partea stângă sus a ecranului. Puteți introduce un cuvânt pentru a începe o căutare utilizând tastatura virtuală sau puteți încerca căutarea vocală utilizând microfonul încorporat în telecomandă. Deplasați focalizarea la opțiunea dorită și apăsați **OK** pentru a continua.

Căutare vocală: Selectați pictograma microfon cu butoanele direcționale de pe telecomandă și apăsați **OK** pentru a porni funcția de căutare vocală. În partea de jos a ecranului apare un câmp de căutare vocală Google. Adresați întrebarea dvs. către Google, iar televizorul dvs. vă va răspunde. Pentru termenii de căutare locali, este important ca limba Meniu a televizorului să fie setată la limba locală.

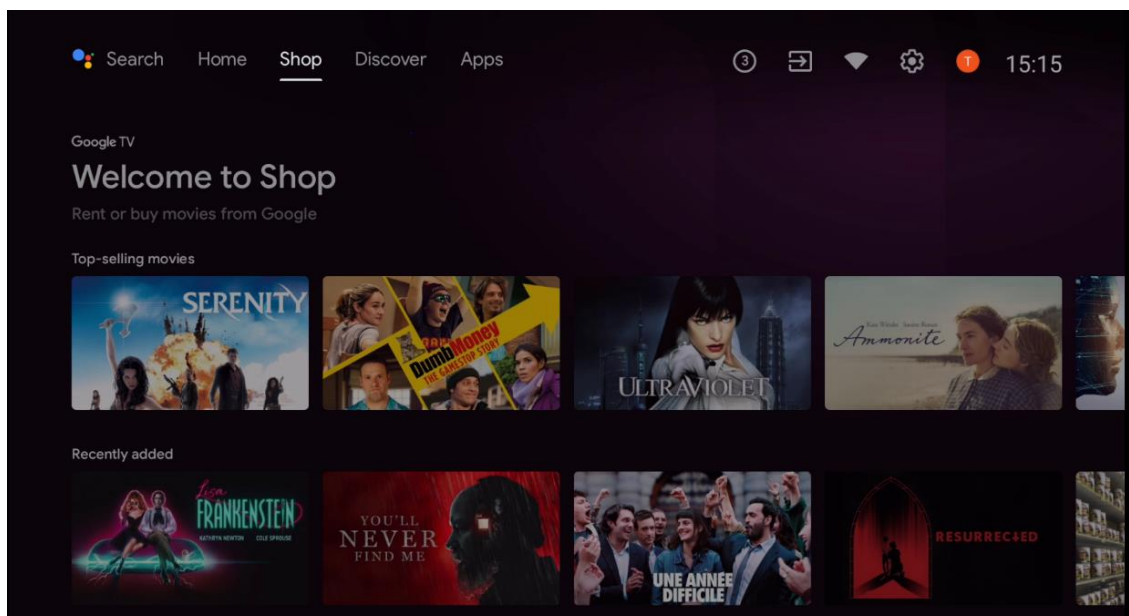


Căutare tastatură Selectați pictograma tastatură cu butoanele direcționale de pe telecomandă și apăsați **OK**. Tastatura virtuală Google va apărea pe ecran. Tastați întrebarea la care doriți să primiți răspuns.



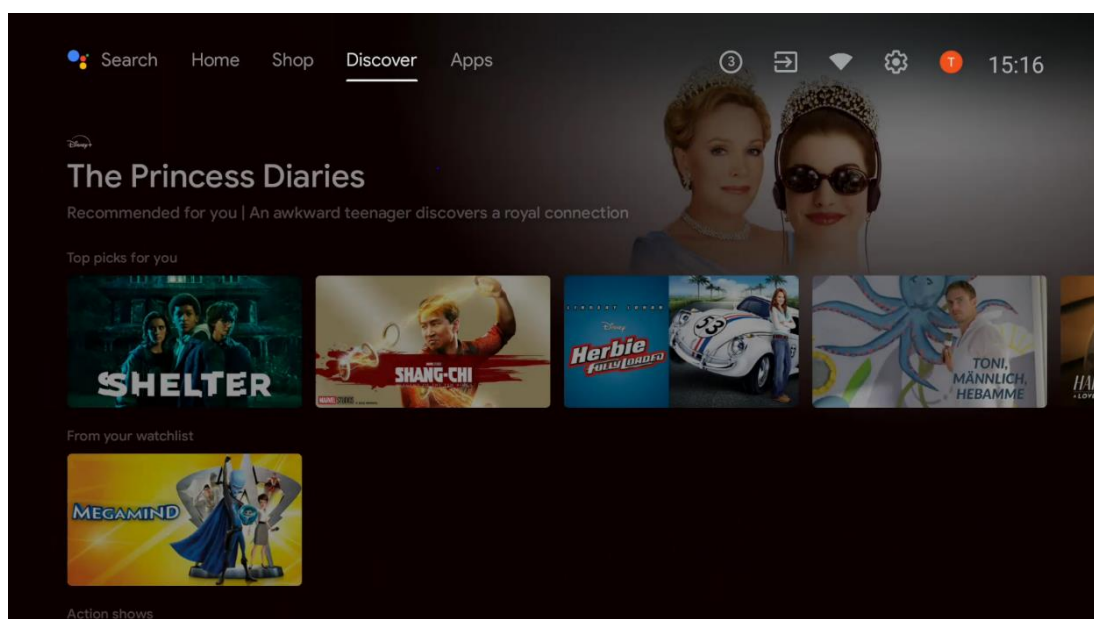
6.2 Magazin

Selectați "Magazin" în Ecranul de pornire pentru a afișa ofertele Magazinului Google TV. Aici puteți închiria sau cumpăra diverse filme sau alt conținut multimedia din Magazinul Google.



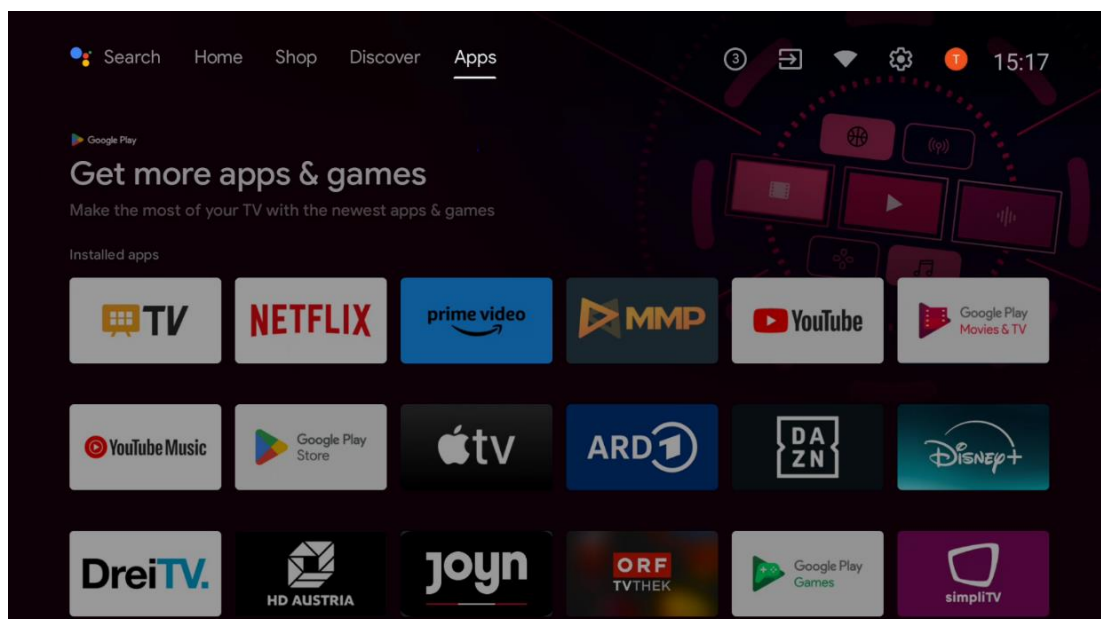
6.3 Descoperiți

Selectați "Descoperire" în Ecranul de pornire pentru a afișa filme sau seriale recomandate de aplicațiile de streaming instalate pe televizor.



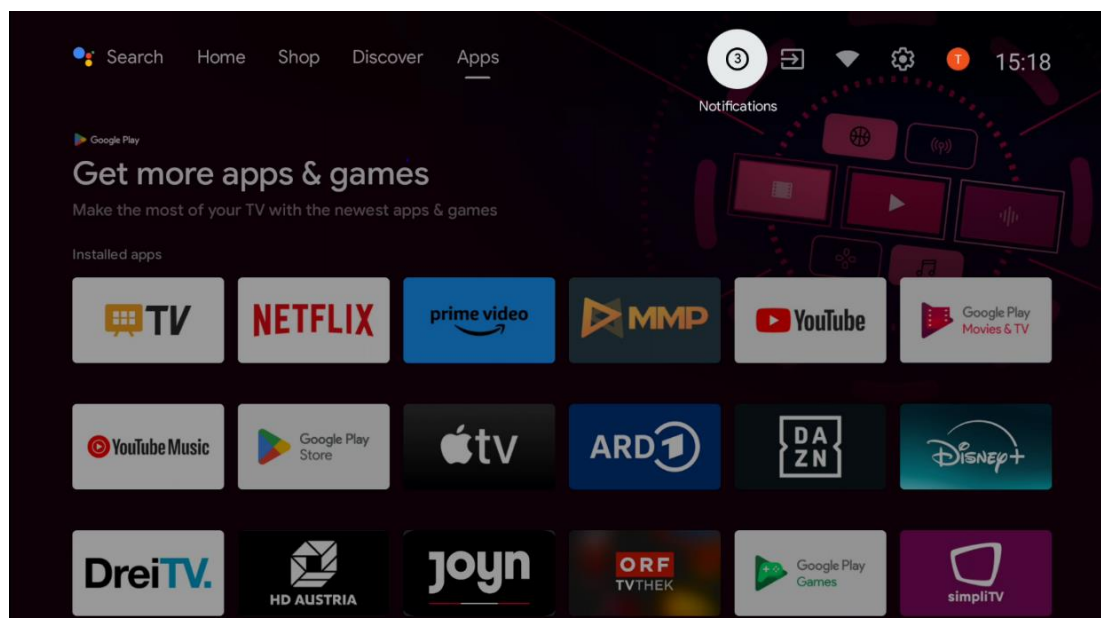
6.4 Aplicații

Selectați "Aplicații" pe Ecranul de pornire pentru a afișa aplicațiile instalate pe televizor.



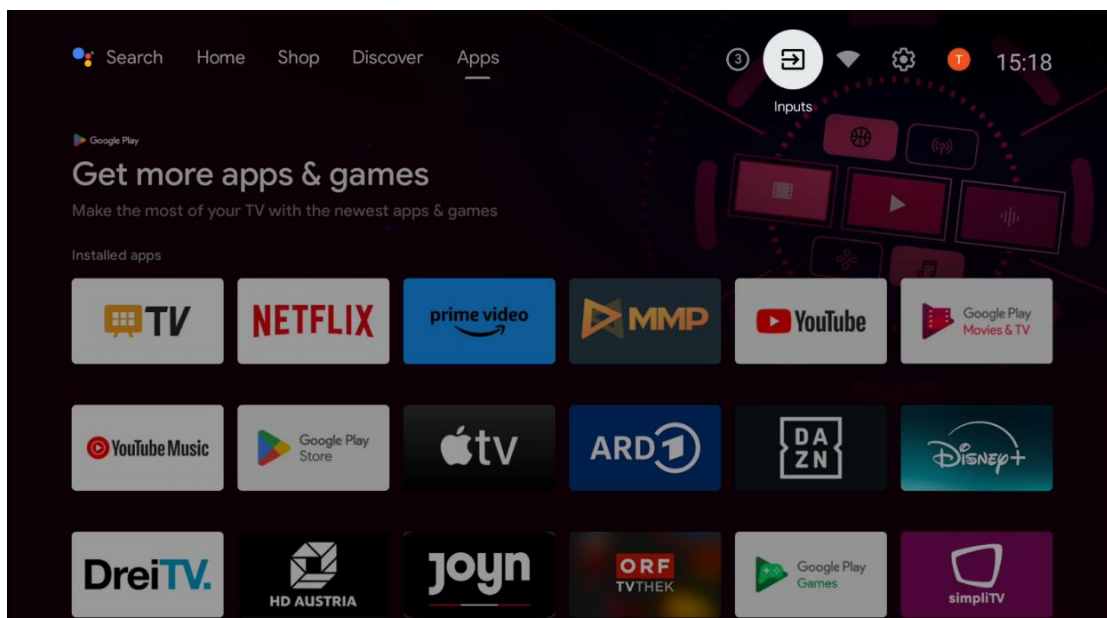
6.5 Notificări

Selectați pictograma Notificări din Ecranul de pornire pentru a afișa mesajele de funcționalitate Google sau TV.



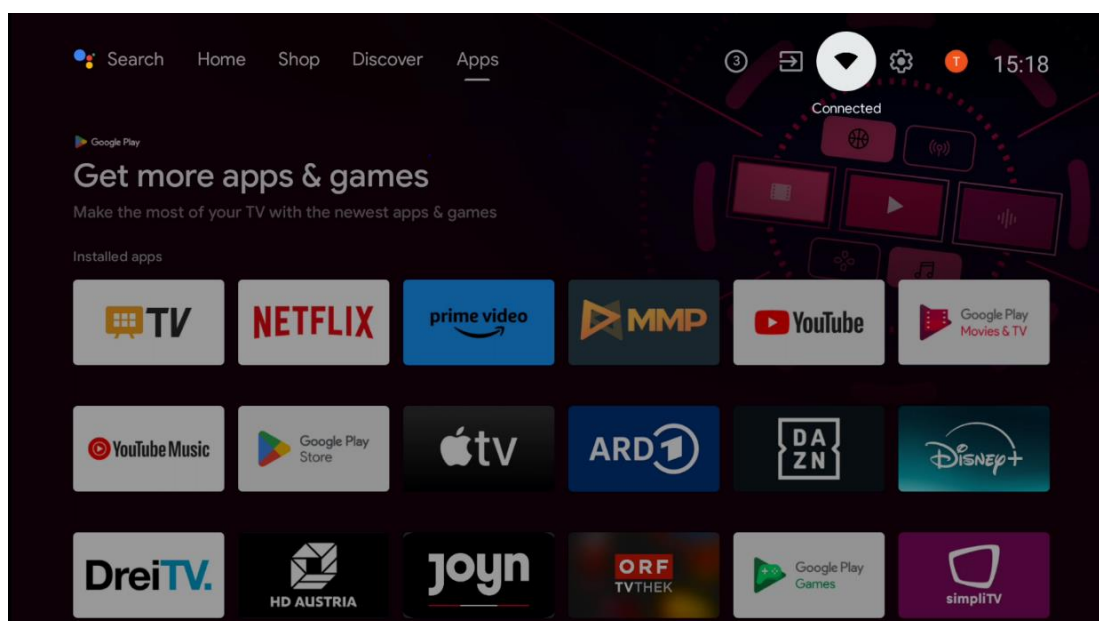
6.6 Intrări

Selectați pictograma Intrări din Ecranul de pornire pentru a afișa sursele de semnal TV disponibile sau dispozitivele conectate la televizor.



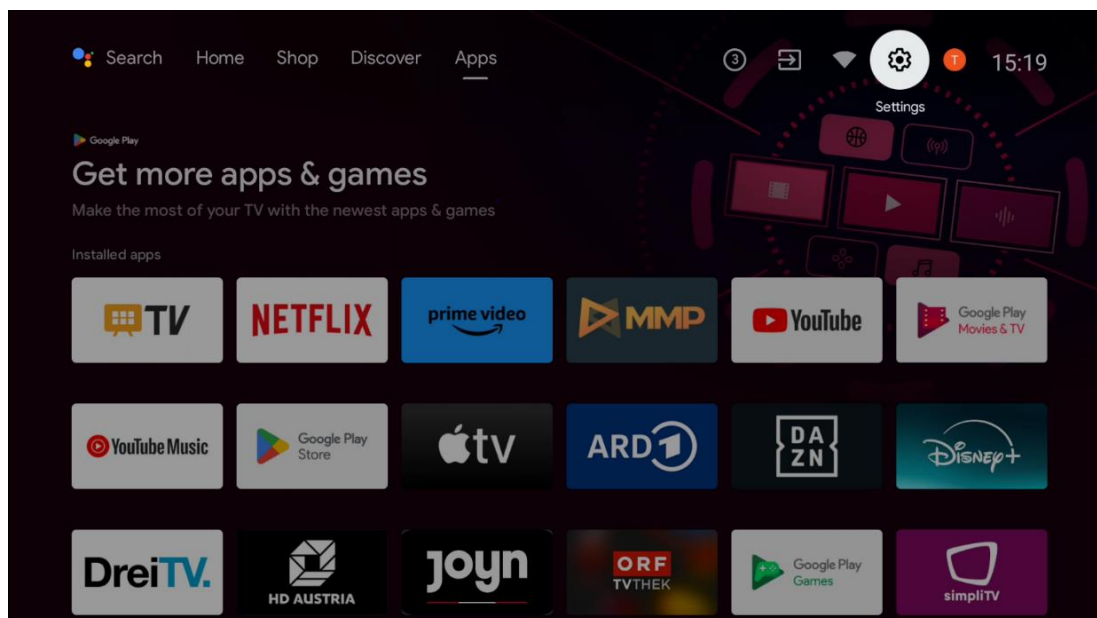
6.7 Rețea și internet

Selectați pictograma Rețea din Ecranul de pornire pentru a afișa starea conexiunii la Internet a televizorului.



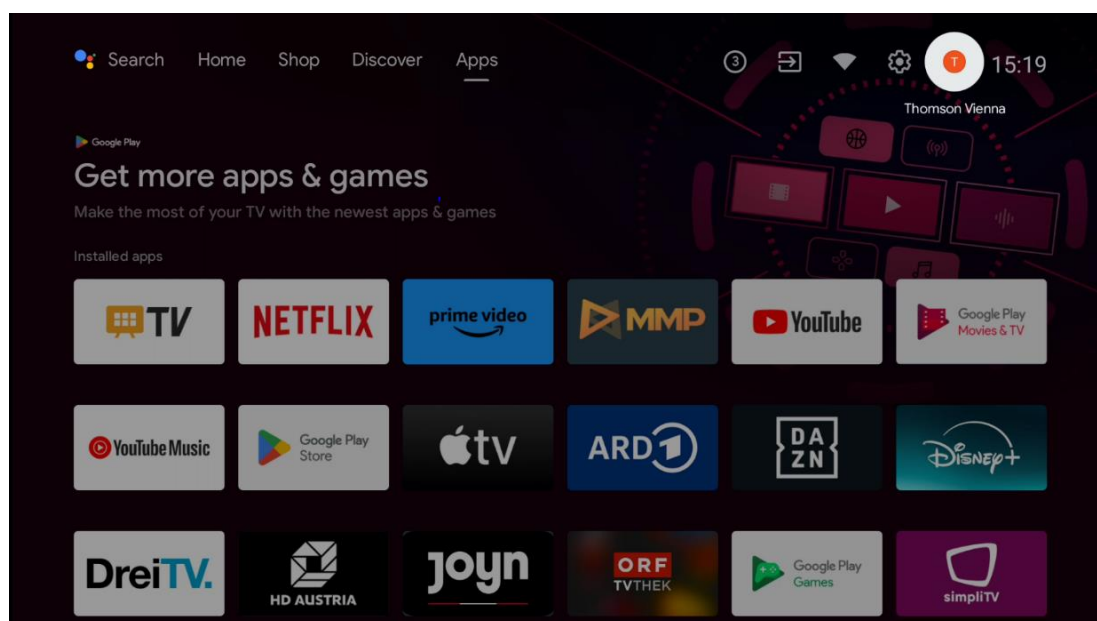
6.8 Setări

Selectați pictograma Conectat/Nu conectat din Ecranul de pornire pentru a afișa setările TV. Acest meniu este explicat mai detaliat în capitolul 7.



6.9 Contul Google

Selectați butonul Profil din Ecranul de pornire pentru a afișa conturile Google conectate la televizor, pentru a adăuga mai multe conturi Google sau pentru a le elimina.



6.10 Aplicații preferate

În primul rând puteți vedea comenzi rapide către aplicațiile dvs. preferate. Cele mai importante aplicații de servicii de streaming, cum ar fi Netflix sau YouTube, precum și Live TV și MMP (Multimedia Player) pot fi găsite tot aici.

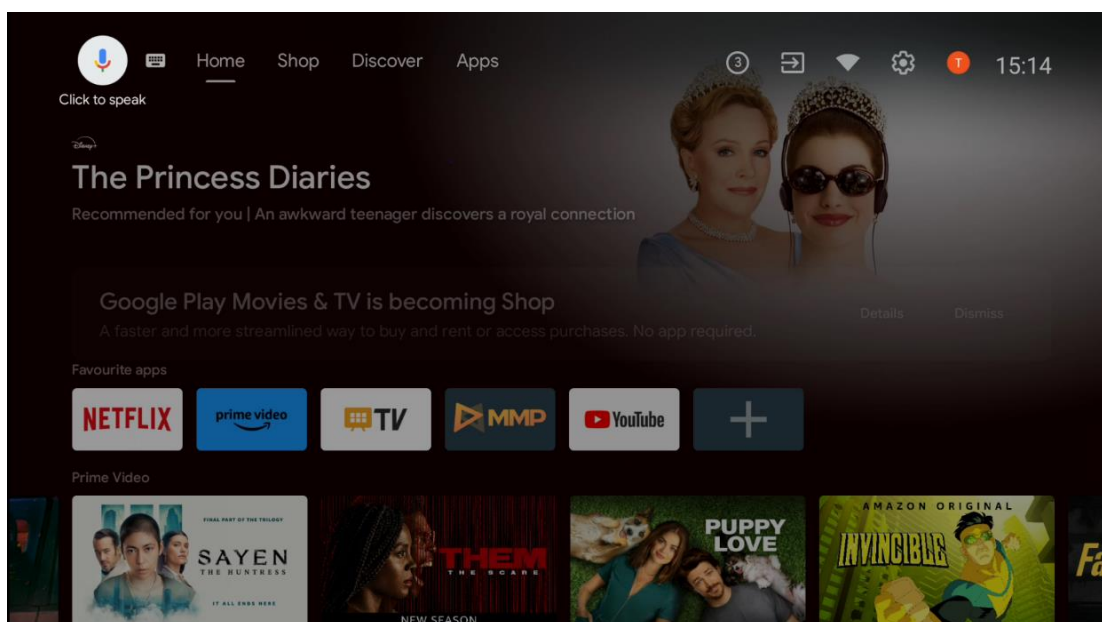
Selectați aplicația cu butoanele direcționale de pe telecomandă și confirmați cu butonul **OK** pentru a porni aplicația selectată.

Selectați o aplicație și țineți apăsat butonul **OK** pentru a elimina aplicația selectată din rândul Aplicații favorite, pentru a o muta într-o poziție nouă sau pentru a o lansa.

Apăsați simbolul + de la sfârșitul primului rând pentru a adăuga o altă aplicație instalată la selecția Aplicație favorite.

Funcționarea playerului multimedia este explicată mai detaliat în capitolul 8.

Funcționarea aplicației Live TV este explicată mai detaliat în capitolul 9.



7 Setări

Meniul de setări este împărțit în Sugestii și Setări generale.

7.1 Rețea și internet

Configurați setările de rețea ale televizorului utilizând opțiunile din acest meniu. De asemenea, puteți evidenția pictograma Conectat/Nu conectat din Ecranul de pornire și apăsați **OK** pentru a accesa acest meniu.

Sunt disponibile următoarele opțiuni:

- **Wi-Fi:** Activați și dezactivați funcția LAN fără fir (WLAN). Când funcția WLAN este activată, rețelele wireless disponibile vor fi listate. Evidențiați "Vezi toate" și apăsați **OK** pentru a vedea toate rețelele. Selectați una și apăsați **OK** pentru conectare. Este posibil să vi se solicite să introduceți o parolă pentru a vă conecta la rețeaua selectată, în cazul în care rețeaua este protejată prin parolă.
- **Adăugați o rețea nouă:** Adăugați rețele cu SSID-uri ascunse.
- **Scanarea întotdeauna disponibilă:** Puteți lăsa serviciul de localizare și alte aplicații să scaneze pentru rețele, chiar și atunci când funcția WLAN este dezactivată. Apăsați **OK** pentru a o activa și dezactiva.
- **WoW:** Activați și dezactivați funcția Wake on WLAN. Această funcție vă permite să porniți sau să treziți televizorul prin intermediul rețelei fără fir.
- **WoL:** Activați și dezactivați funcția Wake on LAN. Această funcție vă permite să porniți sau să treziți televizorul prin rețea.
- **Ethernet:** Conectat / Neconectat: Afișează starea conexiunii la internet prin Ethernet, adresele IP și MAC.
- **Setări proxy:** Setati manual un proxy HTTP pentru browser. Acest proxy nu poate fi utilizat de alte aplicații.
- **Setări IP:** Configurați setările IP ale televizorului.

7.2 Canal

Setările afișate în acest meniu depind de Sursa TV (Antenă sau Cablu) sau de dispozitivul conectat la televizor pe care l-ați selectat cu butonul **Input** de pe telecomandă.

7.2.1 Modul de instalare a canalului - Antenă

- **Scanarea canalelor:** Apăsați butonul **OK** de pe telecomandă pentru a efectua căutarea automată a canalelor DVB-T/T2. Când procesul de scanare este finalizat, apăsați butonul **Înapoi** pentru a reveni la meniul anterior.
- **Actualizare scanare:** Canalele adăugate anterior nu vor fi șterse, dar orice canale nou găsite vor fi stocate în lista de canale.
- **Scanare RF unică:** Selectați canalul RF utilizând butoanele direcționale dreapta/stânga. Vor fi afișate nivelul și calitatea semnalului canalului selectat. Apăsați **OK** pentru a începe scanarea pe canalul RF selectat. Canalele găsite vor fi stocate în lista de canale.

- **Actualizarea manuală a serviciului:** Această funcție va începe manual actualizarea canalelor TV/radio recepționate.
- **LCN:** Setați preferințele pentru LCN. LCN este sistemul Logical Channel Number care organizează emisiunile disponibile în conformitate cu o secvență recunoscută de numere de canal (dacă este disponibilă).
- **Tip magazin canal:** Setați preferința pentru tipul de magazin.
- **Selectare rețea favorită:** Selectați rețeaua preferată. Această opțiune de meniu va fi activă, dacă sunt disponibile mai multe rețele.

7.2.2 Modul de instalare a canalului - Cablu

- **Căutare automată a canalelor:** Smart TV caută canale digitale și analogice care pot fi recepționate prin cablu. În funcție de țară, furnizorii opționali de televiziune prin cablu DVB-C sunt oferiți în timpul instalării inițiale și sunt listați pe ecranul Selectare operator. Dacă primiți semnalul DVB-C de la un furnizor de televiziune prin cablu nededicat, selectați opțiunea Altele. Apăsăți **OK** pentru a începe căutarea canalelor. În meniul Căutare canal, puteți selecta una dintre cele trei opțiuni de căutare canal: Completă, Avansată sau Rapidă.
 - **Full:** Căutare automată a tuturor canalelor DVB-C disponibile.
 - **Avansată:** Căutare automată a tuturor canalelor DVB-C disponibile. Pentru această opțiune, este necesar să introduceți parametrii de recepție ai furnizorului DVB-C, frecvența și ID-ul rețelei. Cu această opțiune de căutare, canalele sunt sortate în funcție de LCN al furnizorilor de cablu.
 - **Rapid:** Căutare automată pentru toate canalele DVB-C disponibile. Această căutare va căuta toate transponderile de cablu disponibile cu simbolurile standard.
- **Scanare RF unică:** Căutare manuală a canalelor DVB-C prin frecvența transponderului.
- **LCN:** Opțiuni LCN pentru căutarea canalelor DVB-C.
- **Tip scanare canal:** Setați preferința pentru tipul de scanare.
- **Canal Tip magazin:** Setați preferințele pentru tipul de magazin.

7.3 Conturi și autentificare

Google: Această opțiune va fi disponibilă dacă v-ați conectat la contul Google. Puteți configura preferințele de sincronizare a datelor sau puteți elimina contul înregistrat pe televizor. Evidențiați un serviciu listat în secțiunea "Alegeți aplicațiile sincronizate" și apăsați **OK** pentru a activa/dezactiva sincronizarea datelor. Evidențiați "Sincronizare acum" și apăsați **OK** pentru a sincroniza simultan toate serviciile activate.

Adăugați un cont: Adăugați un cont nou la cele disponibile prin conectarea la acesta.

7.4 Aplicații

Gestionați aplicațiile instalate pe televizor. Puteți vizualiza aplicațiile deschise recent, toate aplicațiile sau puteți gestiona permisiunile:

- **Aplicații deschise recent:** Vizualizați aplicațiile deschise recent.
- **Vedeți toate aplicațiile:** Vizualizați o listă completă a tuturor aplicațiilor instalate pe televizor. De asemenea, puteți vedea spațiul de stocare ocupat de fiecare aplicație. De aici puteți verifica versiunile aplicațiilor, puteți porni sau opri forțat funcționarea acestora, puteți dezinstala aplicațiile descărcate, puteți verifica permisiunile și le puteți activa sau dezactiva, puteți gestiona notificările, puteți șterge datele și memoria cache și multe altele. Pur și simplu evidențiați o aplicație și apăsați **OK** pentru a accesa opțiunile disponibile.
- **Permițiuni:** Gestionați permisiunile și alte caracteristici ale aplicațiilor instalate.
 - **Permițiuni pentru aplicații:** Aplicațiile vor fi sortate pe categorii de tipuri de permisiuni. Puteți activa/dezactiva permisiunile pentru aplicații din cadrul acestor categorii.
 - **Acces la aplicații speciale:** Configurați caracteristicile aplicației și permisiunile speciale.
 - **Securitate și restricții:** Permiteți sau restricționați instalarea de aplicații din alte surse decât Magazinul Google Play. Setări televizorul să blocheze sau să avertizeze înainte de instalarea aplicațiilor care pot provoca daune.

7.5 Preferințe dispozitiv

7.5.1 Despre

Aici puteți găsi informații hardware și software despre televizorul dvs., precum și sistemul de operare Android și versiunea ESN Netflix.

- **Actualizare sistem:** Selectați această opțiune de meniu și apăsați **OK** pe telecomandă pentru a verifica dacă este disponibilă o actualizare de software pentru televizor.
- **Nume dispozitiv:** Selectați această opțiune din meniu și apăsați **OK** pe telecomandă pentru a schimba numele sau pentru a atribui un nume personalizat televizorului dvs. Acest lucru este important deoarece televizorul dvs. ar trebui să fie identificat corect în rețeaua dvs. sau atunci când efectuați funcția Chromecast.
- **Resetare din fabrică:** Selectați această opțiune de meniu pentru a reseta televizorul la setările din fabrică și a reinstala televizorul.
- **Stare:** În acest meniu veți găsi informațiile hardware ale televizorului dvs., cum ar fi adresa IP, adresa MAC, adresa Bluetooth, numărul de serie și timpul de funcționare.
- **Informații juridice:** În acest meniu veți găsi informațiile legale ale televizorului dvs.

7.5.2 Data și ora

Setați data și ora pe televizor. Aveți posibilitatea ca aceste date să fie actualizate automat prin rețea sau prin emisiuni. Setați-le în funcție de mediul și preferințele dvs. Dezactivați opțiunea "Data și ora automate" dacă doriți să modificați manual data sau ora. Apoi setați opțiunile de dată, oră, fus orar și format oră.

7.5.3 Cronometru

- **Timp de pornire Tip:** Setați televizorul să pornească singur. Setați această opțiune ca On (Activat) sau Once (O dată) pentru a permite setarea unui cronometru de pornire, setați ca Off (Dezactivat) pentru a dezactiva. Dacă este setat ca O dată, televizorul se va porni o singură dată, la ora definită în opțiunea "Auto Power On Time".
- **Timp pornire automată:** Disponibil dacă este activată opțiunea "Tip timp pornire". Setați timpul dorit pentru ca televizorul dvs. să pornească din standby utilizând butoanele direcționale și apăsați **OK** pentru a salva timpul setat.
- **Tip timp de oprire:** Setați televizorul să se oprească singur. Setați această opțiune ca Activat sau O dată pentru a permite setarea unui temporizator de oprire, setați ca Dezactivat pentru a dezactiva. Dacă este setat ca Once (O dată), televizorul se va opri o singură dată, la ora definită în opțiunea "Auto Power Off Time".
- **Timp de oprire automată:** Disponibil dacă este activat "Tipul de timp de oprire". Setați timpul dorit pentru ca televizorul dvs. să intre în standby utilizând butoanele direcționale și apăsați **OK** pentru a salva timpul setat.

7.5.4 Limba

Setați limba de meniu a televizorului.

7.5.5 Tastatură

Selectați tipul de tastatură și gestionați setările tastaturii.

7.5.6 Intrări

Aici puteți găsi informații despre dispozitivele conectate la intrările HDMI ale televizorului dvs. și opțiunile de operare HDMI-CEC.

Intrare conectată: Vizualizați dispozitivele listate conectate la conexiunile compozit sau HDMI ale televizorului. Puteți redenumi conexiunea sau puteți atribui un nume de dispozitiv individual pentru anumite conexiuni.

Intrări în așteptare: Vizualizați o listă a intrărilor HDMI disponibile.

Intrare neconectată: Vizualizați conexiunile la care nu este conectat niciun dispozitiv.

Controlul electronic al consumatorului (CEC)

Cu funcția CEC a televizorului, puteți opera un dispozitiv conectat cu telecomanda televizorului. Această funcție utilizează HDMI CEC (Consumer Electronics Control) pentru a comunica cu dispozitivele conectate. Dispozitivele trebuie să suporte HDMI CEC și trebuie să se refere la o conexiune HDMI.

Televizorul este livrat cu funcția CEC activată. Asigurați-vă că toate setările CEC sunt configurate corect pe dispozitivul CEC conectat. Funcția CEC are denumiri diferite pe diferite mărci. Este posibil ca funcția CEC să nu funcționeze cu toate dispozitivele. Dacă conectați un dispozitiv cu suport HDMI CEC la televizor, sursa de intrare HDMI aferentă va fi redenumită cu numele dispozitivului conectat.

Pentru a opera dispozitivul CEC conectat, selectați sursa de intrare HDMI aferentă din meniul **Intrări** din Ecranul de pornire. Sau apăsați butonul **Sursă** dacă televizorul este în modul Live TV și selectați sursa de intrare HDMI aferentă din listă. Pentru a încheia această operațiune și a controla din nou televizorul prin intermediul telecomenzii, apăsați butonul **Sursă** de pe telecomandă și comutați la o altă sursă.

Telecomanda televizorului este capabilă să controleze automat dispozitivul odată ce sursa HDMI conectată a fost selectată. Cu toate acestea, nu toate butoanele vor fi transmise către dispozitiv. Numai dispozitivele care acceptă funcția CEC Remote Control vor răspunde la telecomanda televizorului.

Control HDMI On/Off: Permiteți televizorului să controleze dispozitivele HDMI.

Oprire automată dispozitiv: Opriți dispozitivele HDMI împreună cu televizorul.

TV Auto Power On: Porniți televizorul cu un dispozitiv HDMI

Lista dispozitivelor CEC: Vizualizați dispozitivele care acceptă funcția HDMI și sunt conectate la televizor.

HDMI CEC ARC

Televizorul acceptă, de asemenea, ARC (Audio Return Channel). Această caracteristică este o legătură audio menită să înlocuiască alte cabluri între televizor și sistemul audio (receptor A/V sau sistem de boxe). Conectați sistemul audio la intrarea HDMI 2 de pe televizor pentru a activa funcția ARC.

Pentru a activa funcția ARC, opțiunea Difuzoare trebuie să fie setată ca Sistem audio extern. Puteți accesa această opțiune fie în modul Live TV, fie din Ecranul de pornire, urmând această cale: *Opțiuni TV > Setări > Preferințe dispozitiv > Sunet*. Atunci când ARC este activ, televizorul își va dezactiva automat celelalte ieșiri audio. Veți auzi numai sunetul de la dispozitivele audio conectate. Butoanele de control al volumului de pe telecomandă vor fi direcționate către dispozitivul audio conectat. Aceasta înseamnă că puteți controla în continuare volumul dispozitivului conectat cu telecomanda televizorului.

Notă: HDMI ARC este acceptat numai prin intermediul unei intrări care este marcată în mod specific cu ARC.

7.5.7 Putere

- **Sleep Timer:** Setati un timp după care televizorul se oprește și intră automat în modul standby.
- **Picture Off:** Selectați această opțiune și apăsați **OK** pentru a dezactiva ecranul. Apăsați un buton de pe telecomandă sau de pe televizor pentru a porni ecranul din nou. Rețineți că nu puteți porni ecranul prin intermediul butoanelor Volum +/-, Mute și Standby. Aceste butoane vor funcționa în mod normal.
- **Timer oprire:** Setati un timp după care televizorul se oprește automat. Setati ca Oprit pentru dezactivare.
- **Oprire automată fără semnal:** Definiți modul în care televizorul trebuie să se comporte atunci când nu este detectat niciun semnal de la sursa de intrare setată în prezent. Setati un interval de timp după care doriți ca televizorul să se oprească singur sau setati ca Dezactivat pentru dezactivare.
- **Adormire automată:** Setati după ce perioadă de inactivitate televizorul trebuie să treacă automat în modul standby.

7.5.8 Imagine

Aici puteți ajusta setările Imaginii.

Mod imagine

Setati modul imagine în funcție de preferințele sau cerințele dvs. Modul imagine poate fi setat la una dintre aceste opțiuni: Utilizator, Standard, Intens, Sport, Film, Joc și Economisire energie.

Mod utilizator

Lumina de fundal, Luminozitatea, Contrastul, Saturația, Nuanța și Nitiditatea vor fi ajustate în funcție de modul de imagine selectat. Dacă una dintre aceste setări este modificată manual, modul de imagine va fi schimbat automat la Utilizator, dacă nu este deja setat ca Utilizator.

- **Lumina de fundal:** Reglați manual nivelul luminii de fundal a ecranului. Această opțiune nu va fi disponibilă dacă lumina de fundal automată nu este setată pe Dezactivat.
- **Luminozitate:** Reglați valoarea luminozității ecranului.
- **Contrast:** Reglați valoarea de contrast a ecranului.
- **Culoare:** Reglați valoarea de saturație a culorii ecranului.
- **Nuanță:** Reglați valoarea nuanței ecranului.
- **Nitidețe:** Reglați valoarea clarității pentru obiectele afișate pe ecran.

Temperatura de culoare

Setați temperatura de culoare preferată. Vor fi disponibile opțiunile Utilizator, Rece, Standard și Cald. Puteți ajusta manual valorile câștigului roșu, verde și albastru. Dacă una dintre aceste valori este modificată manual, opțiunea Temperatura culorii va fi modificată la Utilizator, dacă nu este deja setată la Utilizator.

Video avansat

- **DNR:** Reducerea dinamică a zgomotului (DNR) este procesul de eliminare a zgomotului din semnalul digital sau analogic. Setează preferințele DNR ca Low, Medium, Strong sau Auto, sau dezactivează-l.
- **MPEG NR:** Reducerea zgomotului MPEG curăță zgomotul de blocare din jurul conturilor și zgomotul din fundal. Setează preferințele MPEG NR ca Low, Medium, Strong sau dezactivează-l.
- **Max Vivid:** Această opțiune crește semnificativ contrastul, luminozitatea și claritatea. Puteți să o activați sau să o dezactivați.
- **Control adaptiv Luma:** Adaptive Luma Control ajustează setările de contrast la nivel global în funcție de histograma conținutului pentru a oferi o percepție mai profundă a negrului și mai luminoasă a albului. Setează preferința Adaptive Luma Control ca scăzută, medie, puternică sau dezactivează-o.
- **Controlul local al contrastului:** Îmbunătățirea contrastului local încearcă să crească aspectul tranzițiilor lumină-întuneric la scară largă, la fel cum ascuțirea cu o mască unsharp crește aspectul marginilor la scară mică.
- **Ton de carne:** Opțiunea Ton carne vă permite să rafinați culorile pielii în imagini fără a afecta celelalte culori de pe ecran.
- **Mod film DI:** Aceasta este funcția de detectare a cadenței 3:2 sau 2:2 pentru conținutul filmelor de 24 fps și îmbunătățește efectele secundare (cum ar fi efectul de întrepătrundere sau trepidația) care sunt cauzate de aceste metode de tragere în jos. Setează preferința DI Film Mode ca Auto sau dezactivează-o. Acest element nu este disponibil dacă modul PC (opțional) este activat.
- **Întindere albastră:** Ochiul uman percepe tonurile de alb mai reci ca fiind mai luminoase. Funcția Blue Stretch modifică balansul de alb al nivelurilor de gri medii și înalte la temperaturi de culoare mai reci. Puteți activa sau dezactiva această funcție.
- **Modul PC:** Modul PC este modul care reduce o parte din algoritmi de procesare a imaginii pentru a păstra tipul de semnal așa cum este. Poate fi utilizabil în special pentru intrările RGB. Activați sau dezactivați funcția PC Mode.
- **Gama HDMI RGB:** Această setare trebuie ajustată în funcție de intervalul semnalului RGB de intrare pe sursa HDMI. Poate fi o gamă limitată (16-235) sau o gamă completă (0-255). Setează preferința dvs. pentru gama RGB HDMI. Sunt disponibile opțiunile Auto, Full și Limit. Acest element nu va fi disponibil dacă sursa de intrare nu este setată ca HDMI.
- **Lumină albastră scăzută:** După deschidere, reduceți raportul luminii albastre, imaginea devine galbenă.

Resetare la setările implicite

Resetați setările video la setările implicite din fabrică.

7.5.9 Sunet

În acest meniu puteți regla setările de sunet.

- **Sunete de sistem:** Sunetul sistemului este sunetul redat atunci când navigați sau selectați un element pe ecranul televizorului. Evidențiați această opțiune și apăsați **OK** pentru a activa sau dezactiva această funcție.
- **Stil de sunet:** Pentru reglarea ușoară a sunetului, puteți selecta o setare prestabilită. Sunt disponibile opțiunile User, Standard, Vivid, Sport, Movie, Music sau News. Setările de sunet vor fi ajustate în funcție de stilul de sunet selectat.
- **Echilibru:** Reglați balansul de volum stânga și dreapta pentru difuzoare și căști.
- **Bas:** Reglați nivelul tonurilor joase.
- **Treble:** Reglați nivelul tonurilor înalte.
- **Surround Sound On/Off:** Activează modul surround al difuzoarelor televizorului.
- **Detaliu egalizator:** Setează parametrii egalizatorului în modul sunet utilizator. Notă: Puteți selecta unul dintre modurile de sunet preinstalate oferite în acest meniu sau puteți seta manual Balance, Bass, Treble, Surround sound sau Equaliser detail.
- **Întârziere difuzor:** Reglați întârzierea sunetului difuzorului.
- **Ieșire digitală:** Setări preferința de ieșire a sunetului digital. Opțiunile disponibile sunt: Auto, Bypass, PCM, Dolby Digital Plus și Dolby Digital
- **Întârziere ieșire digitală:** Reglați întârzierea valorii de întârziere SPDIF.
- **Control automat al volumului:** Cu Controlul automat al volumului, puteți seta televizorul să niveleze automat diferențele bruște de volum. De obicei, la începutul reclamelor sau când schimbați canalul. Selectați această opțiune și apăsați butonul **OK** pentru a o activa sau dezactiva.
- **Modul Downmix:** Setări preferința dvs. pentru a converti semnalele audio multicanal în semnale audio cu două canale. Apăsați **OK** pentru a vedea opțiunile și a le seta. Sunt disponibile opțiunile Stereo și Surround. Evidențiați opțiunea preferată și apăsați butonul **OK** pentru a seta.
- **Intensificator de dialog:** Ajută la îmbunătățirea clarității și inteligibilității cuvintelor rostite în conținutul audio. Este util în special atunci când vizionați filme, emisiuni TV sau videoclipuri în care dialogul poate fi dificil de auzit din cauza zgomotului de fond, a muzicii sau a efectelor sonore.
- **Resetare la setările implicite:** Resetați setările de sunet la setările implicite din fabrică.

7.5.10 Depozitare

Aici puteți verifica starea spațiului total de stocare de pe televizor și de pe dispozitivele conectate. Pentru a vizualiza informații detaliate despre utilizare, evidențiați "Partiție de stocare internă" sau "Dispozitiv de stocare externă conectat" și apăsați **OK**. De asemenea, sunt afișate

opțiuni pentru ejectarea și formatarea dispozitivelor de stocare conectate. Opțional, puteți crește capacitatea de stocare prin conectarea unui dispozitiv de stocare extern, cum ar fi un HDD extern sau un stick USB, la unul dintre porturile USB ale televizorului. Puteți configura dispozitivul de stocare conectat ca o extensie de stocare a televizorului.

7.5.11 Ecran de pornire

Personalizați-vă ecranul principal. Selectați ce canale doriți să fie afișate pe Ecranul de pornire. Organizați aplicațiile și jocurile, schimbați ordinea acestora sau descărcați altele.

Pentru mai multe informații despre funcțiile pe care le oferă Ecranul de pornire, consultați capitolul 6 din acest Manual de utilizare.

7.5.12 Modul de vânzare cu amănuntul

Evidențiați "Mod vânzare cu amănuntul" și apăsați **OK**. Evidențiați "Următorul" și apăsați **OK** dacă doriți să continuați. Puteți seta modul de vânzare cu amănuntul pe On pentru a-l activa sau pe Off pentru a-l dezactiva.

În modul de vânzare cu amănuntul, setările televizorului sunt configurate pentru utilizarea cu amănuntul, iar funcțiile TV acceptate și informațiile tehnice ale televizorului sunt afișate pe ecran. După ce ați activat modul Retail al televizorului, pe ecran va apărea o notificare.

7.5.13 Asistentul Google

Selectați contul dvs. activ, vizualizați permisiunile, selectați aplicațiile care ar trebui incluse în rezultatele căutării, activați filtrul de căutare securizat și vizualizați licențele open-source.

7.5.14 Google Cast

Atunci când rulați funcția Chromecast de pe dispozitivul mobil care se află în aceeași rețea cu televizorul dvs., televizorul va fi recunoscut ca dispozitiv Google Cast și va permite Asistentului Google și altor servicii să vă trezească televizorul și să răspundă dispozitivelor Chromecast conectate. Va fi posibil să transmiteți conținut sau conținut multimedia local de pe dispozitivele dvs. mobile către televizor.

Selectați preferința dvs. pentru disponibilitatea Google Cast. Aveți trei opțiuni de setare:

- **Întotdeauna:** Televizorul dvs. va fi întotdeauna vizibil pentru alte dispozitive care acceptă această caracteristică (chiar dacă este în modul standby și ecranul este oprit).
- **În timpul difuzării:** Televizorul dvs. va fi vizibil numai în timpul utilizării funcției Chromecast.
- **Niciodată:** televizorul dvs. nu va fi vizibil pentru alte dispozitive.

7.5.15 Screen Saver

Gestionați opțiunile de economisire a ecranului și setați o oră de începere pentru activarea economizorului de ecran atunci când dispozitivul este inactiv.

7.5.16 Economizor de energie

Setați ora de stingere a televizorului.

7.5.17 Locație

În acest meniu, puteți specifica dacă locația dvs. poate fi determinată prin Wi-Fi și puteți permite sau nu aplicațiilor Google și ale terților să utilizeze informațiile de locație ale televizorului dvs.

7.5.18 Utilizare și diagnosticare

Trimiterea automată a datelor de utilizare și a informațiilor de diagnosticare către Google.

7.5.19 Accesibilitate

În acest meniu puteți găsi diverse opțiuni care facilitează vizionarea televizorului și controlul acestuia pentru persoanele cu handicap.

7.5.20 Repornire

Prin selectarea "Restart", televizorul va reporni.

7.6 Telecomandă și accesorii

Acest capitol din meniu explică modul în care puteți conecta dispozitive Bluetooth, cum ar fi o bară de sunet, căști, difuzoare, mouse și tastatură sau controler de jocuri la televizor.

- Setați dispozitivul pe care doriți să îl conectați la televizor în modul de împerechere.
- Selectați "Add device" și apăsați **OK** pe telecomandă pentru a începe căutarea dispozitivelor Bluetooth în modul de împerechere.
- Dispozitivele disponibile vor fi recunoscute și afișate într-o listă.
- Selectați dispozitivul dorit din listă și apăsați **OK** pentru a începe procesul de împerechere cu televizorul.
- Când procesul de împerechere este finalizat, dispozitivele conectate prin Bluetooth vor fi listate în acest meniu.

8 MMP Player

Cu MMP Player puteți reda date multimedia de pe dispozitive de stocare externe.

Conectați dispozitivul de stocare USB la una dintre intrările USB de pe televizor pentru a vizualiza fotografiile, a reda muzica sau a viziona fișierele video stocate pe dispozitivul de stocare USB conectat.

Pentru a începe, porniți aplicația MMP din ecranul de pornire și selectați tipul de media dorit. Navigați la fișierul pe care doriți să îl deschideți și apăsați butonul **OK**. Urmați instrucțiunile de pe ecran pentru mai multe informații despre alte funcții disponibile ale butoanelor.

Pentru a reda fișiere multimedia de pe dispozitive de stocare USB externe, puteți utiliza, de asemenea, oricare dintre playerele multimedia disponibile pentru descărcare în Magazinul Google Play.

Notă:

- În funcție de capacitatea de stocare a dispozitivului USB conectat, este posibil să treacă câteva secunde până când fișierele dvs. sunt listate. Nu scoateți unitatea în timpul redării unui fișier.
- Capacitățile de stocare mai mari de 2 TB nu sunt acceptate.
- Televizorul recunoaște numai dispozitivele de stocare externe formate în sistemele de fișiere **FAT32 sau NTFS**. Pentru a formata dispozitivul de stocare extern, utilizați laptopul sau PC-ul.

9 TV în direct

Selectați aplicația Live TV pe ecranul principal și apăsați **OK** pentru a o lansa.

Apăsați butonul **Menu** de pe telecomandă pentru a afișa opțiunile din meniul Live TV.

9.1 Canale

Apăsați butonul **Menu** în modul Live TV. Apăsați butonul direcțional Sus pentru a afișa meniul "Canale".

9.1.1 Ghid electronic de programe (EPG)

Experimentați confortul funcției Ghid electronic de programe (EPG) pe televizorul dvs., care vă permite să parcurgeți fără efort programul canalelor disponibile în prezent în lista de canale. Vă rugăm să rețineți, disponibilitatea acestei funcții depinde de program.

Pentru a accesa ghidul electronic de programe în modul Live TV, selectați pur și simplu această opțiune de meniu corespunzătoare sau apăsați butonul **Guide de** pe telecomandă. Pentru a reveni la Live TV, apăsați butonul **Back** de pe telecomandă.

Navigați prin ghidul de programe utilizând butoanele direcționale de pe telecomandă. Utilizați butoanele direcționale sus/jos sau butoanele **Program +/-** pentru a naviga printre canale, iar butoanele direcționale dreapta/stânga pentru a selecta un eveniment dorit pe canalul evidențiat. Informații detaliate, cum ar fi numele complet al evenimentului, ora de început și de sfârșit, data, genul și o scurtă descriere vor fi afișate în partea de jos a ecranului, dacă sunt disponibile.

Filtrați cu ușurință evenimentele apăsând butonul **albastru** de pe telecomandă, oferind o varietate de opțiuni de filtrare pentru a localiza rapid evenimentele de tipul preferat. Pentru mai multe informații despre un eveniment evidențiat, apăsați butonul **galben** pentru a afișa informații detaliate.

Pentru a vizualiza evenimentele din ziua precedentă sau din ziua următoare, apăsați pur și simplu butoanele **roșu**, respectiv **verde**. Aceste funcții sunt atribuite butoanelor colorate de pe telecomandă, atunci când sunt disponibile. Consultați instrucțiunile de pe ecran pentru funcțiile specifice ale fiecărui buton.

9.1.2 Canal

Consultați capitolul 9.1 pentru mai multe informații.

9.2 Opțiuni TV

Sunt disponibile următoarele opțiuni: Sursă, Imagine, Sunet, Alimentare, Opțiuni avansate și Setări.

9.2.1 Sursa

Afișați lista surselor de intrare disponibile. Selectați-o pe cea dorită și apăsați **OK** pentru a comuta la sursa respectivă.

9.2.2 Imagine

Deschideți setările imaginii. Cum se ajustează aceste setări, consultați 7.5.8.

9.2.3 Sunet

Deschideți setările de sunet. Pentru a regla aceste setări, consultați 7.5.9.

9.2.4 Putere

Deschideți setările de putere. Cum se ajustează aceste setări, consultați 7.5.7.

9.2.5 Opțiuni avansate

Audio

- Limba audio: Setati limba audio preferată. Selectarea limbii audio preferate este deosebit de importantă pentru canalele TV care emit în mai multe limbi.
- A doua limbă audio: Setati a doua preferință
- Piese de sunet: Sunt indicate opțiunile de coloană sonoră disponibile.

Configurare

- Sunet albastru: Activați/dezactivați această funcție în funcție de preferințele dvs. Când este activată, pe ecran va fi afișat un fundal albastru atunci când nu este disponibil niciun semnal.
- Canal implicit: Setati preferința dvs. pentru canalul de pornire implicit. Atunci când modul de selectare este setat ca Selectare utilizator, opțiunea Afișare canale va deveni disponibilă. Evidențiați și apăsați OK pentru a vedea lista de canale. Evidențiați un canal și apăsați OK pentru a face o selecție. Canalul selectat va fi afișat de fiecare dată când televizorul este repornit din modul de așteptare rapidă. Dacă modul de selectare este setat la Ultima stare, va fi afișat ultimul canal urmărit.
- Subtitrare:
 - Subtitrare analogică: Setati această opțiune ca Oprit, Pornit sau Mut. Dacă este selectată opțiunea Mute, subtitrarea analogică va fi afișată pe ecran, dar difuzoarele vor fi dezactivate simultan.
 - Subtitrare digitală: Setati această opțiune ca Oprit sau Pornit.
 - Piese subtitrare: Setati preferințele pentru piste de subtitrare, dacă sunt disponibile.
 - Limba subtitrărilor digitale: Setati una dintre opțiunile de limbă enumerate ca limbă preferată pentru prima subtitrare digitală.
 - Limba celei de-a doua subtitrări digitale: Setati una dintre opțiunile de limbă enumerate ca preferință pentru a doua limbă de subtitrare digitală. Dacă limba selectată în opțiunea Digital Subtitle Language nu este disponibilă, subtitrările vor fi afișate în această limbă.
 - Tip subtitrare: Setati această opțiune ca normală sau cu deficiențe de auz. Dacă este selectată opțiunea Hearing Impaired, aceasta oferă servicii de subtitrare spectatorilor surzi și cu deficiențe de auz cu descrieri suplimentare.
- Teletext:
 - Limba teletextului digital: Setati limba teletext pentru emisiunile digitale.
 - Limba paginii de decodare: Setati limba paginii de decodare pentru afișarea teletextului.

- Informații despre sistem: Afișați informații detaliate despre sistem pe canalul curent, cum ar fi nivelul semnalului, calitatea semnalului, frecvența etc.

9.2.6 Setări

Meniul Setări este explicat în detaliu în capitolul Meniu 7 din acest Manual de utilizare.

9.3 Înregistrare

În modul Live TV, apăsați butonul **Meniu** și apoi butonul direcțional în jos pentru a afișa meniul "Înregistrare".

9.3.1 Înregistrare instantanee

Țineți apăsat butonul **Setare** în timp ce urmăriți Live TV. O tastatură virtuală va fi afișată pe ecranul televizorului. Selectați pictograma Înregistrare și apăsați butonul **OK** de pe telecomandă pentru a începe înregistrarea. Pentru a opri înregistrarea, selectați pictograma Stop de pe tastatura virtuală.

9.3.2 Lista de înregistrări

Vizualizați o listă a tuturor programelor înregistrate. Evidențiați o înregistrare și apăsați butonul **galben** pentru a o șterge sau apăsați butonul **albastru** pentru a afișa informații detaliate. Utilizați butoanele **roșu** și **verde** pentru a derula pagina în sus și în jos.

9.3.3 Informații despre dispozitiv

Vizualizați dispozitivele de stocare USB conectate. Evidențiați dispozitivul dorit și apăsați **OK** pentru a vedea opțiunile disponibile.

- **Setați schimbarea timpului:** Selectați dispozitivul de stocare USB selectat sau o partiție de pe acesta pentru înregistrarea în timp.
- **Set PVR: Etichetează** dispozitivul de stocare USB selectat sau o partiție de pe acesta pentru PVR.
- **Formatați:** Formatați dispozitivul de stocare USB pe care doriți să îl utilizați pentru înregistrarea PVR. Rețineți că dispozitivul de stocare USB trebuie să fie deja formatat în FAT-32 sau NTFS pentru a fi recunoscut de televizor.
- **Test de viteză:** Începeți un test de viteză pentru dispozitivul de stocare USB selectat. Rezultatul testului va fi afișat după finalizare.

9.3.4 Lista de programe

Puteți adăuga memento-uri sau cronometre de înregistrare prin intermediul meniului Listă program. Evidențiați lista Programare și apăsați **OK**. Temporizatoarele setate anterior sunt listate dacă sunt disponibile.

Selectați "Add" în fereastra de dialog pentru a adăuga o înregistrare cu temporizator. Pe ecran este afișat meniul "Schedule list". Puteți specifica tipul de cronometru prin setarea opțiunii Schedule type (Tip program) ca Reminder (Memento) sau Recording (Înregistrare). Dacă sunt setați alți parametri, evidențiați "Add" (Adăugare) și apăsați **OK**. Cronometrul este adăugat la listă.

Dacă este disponibil, puteți, de asemenea, să editați sau să ștergeți temporizatoarele din această listă. Evidențiați temporizatorul dorit și apăsați **OK**. Opțiunile Editare și Ștergere sunt afișate în partea de jos a ecranului. Evidențiați opțiunea dorită și apăsați **OK**. După ce ați editat un temporizator, îl puteți înlocui pe cel existent sau îl puteți adăuga ca un temporizator nou. Dacă alegeți să înlocuiți cronometrul, acesta va fi salvat cu noile setări. Dacă alegeți să Adăugați cronometrul, acesta este adăugat la listă ca un cronometru nou. Apăsați **OK** pentru a continua. Dacă doriți să ștergeți un temporizator, pe ecran este afișat un dialog de confirmare. Evidențiați "Da" și apăsați **OK** pentru a șterge temporizatorul selectat.

Dacă intervalele de timp ale două temporizatoare se suprapun, este afișat un mesaj de avertizare. Nu puteți seta mai mult de un temporizator pentru același interval de timp.

Apăsați butonul **Înapoi** pentru a închide lista de programe.

9.3.5 Modul Time Shift

În modul de înregistrare time shift, programul este pus în pauză pe ecranul televizorului și înregistrat simultan în fundal pe mediul de stocare USB conectat. Funcția de înregistrare cu decalare temporală trebuie mai întâi activată în Meniu / Înregistrare / Info dispozitiv / Unitate USB / **OK** / Setare decalare temporală / **OK**

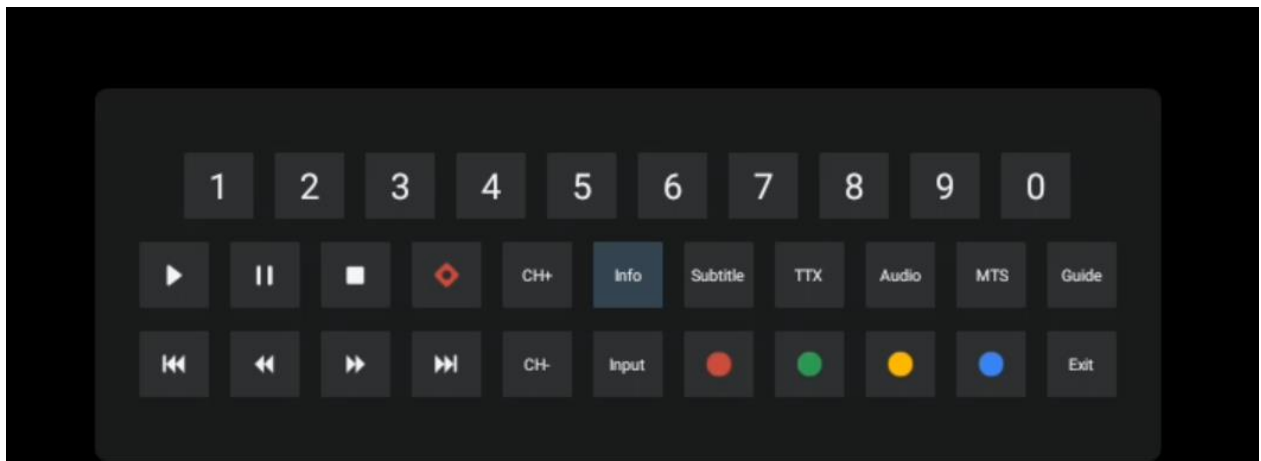
Pentru a activa înregistrarea Time Shift în timp ce urmăriți un program în modul Live TV, țineți apăsat butonul **Menu**. Tastatura virtuală va fi afișată pe ecran.

- Selectați pictograma Pauză și apăsați **OK** pentru a începe înregistrarea în timp.
- Selectați pictograma Redare și apăsați butonul **OK** pentru a relua redarea din punctul în care ați început înregistrarea în timp.
- Selectați simbolul Stop pentru a încheia înregistrarea Time Shift și a continua cu emisiunea TV în timp real.

Notă: Când utilizați funcția Time Shift pentru prima dată, pe ecranul televizorului este afișat un dialog de configurare pentru configurarea hard disk-ului. Selectați opțiunile de configurare

oferite și urmați pașii din meniul de configurare Time Shift. Puteți selecta modul de configurare automat sau manual. În modul manual, puteți formata dispozitivul de stocare USB dacă doriți și puteți specifica locația de stocare care urmează să fie utilizată pentru înregistrările Time Shift.

Funcția de înregistrare Time Shift nu este disponibilă pentru programele radio.



10 Managementul canalelor

Pentru a edita lista de canale, asigurați-vă mai întâi că funcția LCN este dezactivată în meniul Setări canal. Acest lucru se poate face în meniul Canal împreună cu alte opțiuni de gestionare a canalelor.

- Deschideți aplicația Live TV.
- Apăsăți **OK** pentru a deschide lista de canale.
- Apăsăți butonul **roșu** pentru a deschide gestionarea canalelor.

Urmați acești pași pentru a edita canalele individual:

Canal SKIP

Odată ce un canal este setat pentru a fi ignorat, acesta nu va mai apărea în lista de canale sau în ghidul de programe, chiar și după repornirea televizorului, dar canalul nu este șters.

- Selectați Salt canal.
- Selectați canalele pe care doriți să le ștergeți.

Canalul SWAP

Comutați poziția canalelor în lista de canale.

- Selectați Schimb de canale.
- Selectați canalul pe care doriți să îl schimbați (de exemplu, canalul 1).
- Selectați canalul cu care doriți să comutați poziția sa (de exemplu, canalul 16).
- Confirmați prin apăsarea butonului **OK**.

Canalul MOVE

Reorganizați poziția canalelor în lista de canale.

- Selectați Mutare canal
- Pentru a schimba poziția canalului, selectați canalul pe care doriți să îl mutați (de exemplu, canalul 1).
- Deplasați-l la numărul la care doriți să fie mutat canalul (de exemplu, canalul 5)
- După selectarea poziției, apăsați butonul **albastru** de pe telecomandă - va apărea un mesaj de avertizare.
- Selectați "Da" și apăsați **OK** pe telecomandă. Canalul va fi mutat în poziția dorită.

Canal EDIT

Personalizați și gestionați canalele stocate pe televizor.

- Selectați Channel EDIT
- Selectați canalul pe care doriți să îl editați (de exemplu, canalul 1).
- Acum aveți opțiunea de a edita numărul canalului și numele canalului.

DELETE Canal

Eliminați canalele nedorite din lista de canale. Rețineți că pentru a afișa din nou canalele șterse anterior, va trebui să efectuați o scanare a canalelor.

- Selectați Canal Ștergere
- Selectați canalul pe care doriți să îl ștergeți (de exemplu, canalul 5).
- Apăsați butonul **albastru** de pe telecomandă - va apărea un mesaj de avertizare.
- Selectați "Da" și apăsați **OK** pe telecomandă. Canalul va fi șters din listă.

11 Magazin Google Play

Pentru a accesa o varietate de aplicații pentru televizorul dvs., lansați Magazinul Google Play. La fel ca pe smartphone, puteți instala fără probleme aplicații de la furnizori terți, companii sau studiouri de jocuri.

În Magazinul Google Play, veți găsi o selecție cuprinzătoare de aplicații care sunt compatibile cu Android TV. Dacă nu găsiți o anumită aplicație în Magazinul Google Play al televizorului dvs., dar aceasta este disponibilă în Magazinul Google Play pe dispozitivul mobil sau pe tabletă, înseamnă că aplicația nu este optimizată sau certificată pentru utilizarea pe Android TV.

Ocazional, anumite aplicații dezvoltate pentru smartphone-uri nu au o versiune corespunzătoare pentru Android TV. În astfel de cazuri, puteți difuza conținut din aplicația de pe dispozitivul mobil pe televizor utilizând Google Cast, dacă este acceptat.

12 Rezolvarea problemelor

Fără putere	Verificați dacă cablul de alimentare CA al televizorului dvs. este sau nu. IDacă încă nu există alimentare, apăsați butonul On/Off de pe partea din spate a bazei, deconectați sursa de alimentare și apoi reconectați sursa de alimentare după 10 secunde. Apăsați din nou butonul On/Off și porniți televizorul cu ajutorul telecomenzii.
Semnalul nu este recepționat corect	Imagini duble sau fantomă pot apărea pe televizor dacă există clădiri înalte sau munți în apropiere de locul în care vă aflați. Puteți regla imaginea prin operare manuală: consultați instrucțiunile de reglare a vernierului sau reglați direcția antenei externe. IDacă utilizați o antenă de interior, recepția semnalului poate fi mai dificilă în anumite circumstanțe. Reglați direcția antenei pentru o recepție optimă. IDacă acest lucru nu îmbunătățește recepția, este posibil să trebuiască să treceți la o antenă externă.
Nicio imagine	Verificați dacă cablul antenei din spate este conectat corect. Vizualizați alte canale pentru a vedea dacă problema persistă.
Video apare fără audio	Încercați să măriți volumul. Verificați dacă televizorul este pe mute.
Audio este prezent, dar video nu apare sau este decolorat	Încercați să reglați contrastul și luminozitatea.
Zgomotul static afectează calitatea video și audio	Verificați dacă antena din spate este conectată corect.
Linii întrerupte pe ecran	Aparatele electrice precum uscătoarele de păr sau aspiratoarele etc. pot interfera cu televizorul dvs. Opriți aceste aparate.
Telecomanda nu funcționează	Verificați dacă plasarea bateriilor este corectă sau încercați să utilizați baterii noi cu telecomanda. Încercați să utilizați telecomanda la o distanță mai mică de televizor. Verificați dacă telecomanda dvs. apare printre dispozitivele conectate prin Bluetooth în următorul meniu: Setări > Telecomandă și accesorii.
Problemele sunt nerezolvate	Dacă problemele persistă, nu încercați să reparați singur televizorul. Vă rugăm să contactați asistența Thomson. Îi puteți contacta la https://tv.mythomson.com/support/ .

13 Specificații tehnice

32HA4M44	
Tensiune de funcționare	100-240 V, 50-60 Hz
Specificațiile adaptorului DC (ieșire)	19 V/3.42A, 64.98W
Audio (DTS HD)	nu
Putere de ieșire audio	2 x 8
Consumul de energie (W)	65
Consumul de energie în standby (W)	< 0,5
Greutate cu suport (Kg)	18.1
Dimensiuni TV LxLxH (cu suport) (mm)	734x426x1332
Afișaj	32"/81 cm
Rezoluția ecranului	1366x768
Informații despre baterie	Baterie litiu-ion 6200mAh, 14.4V, 86.4Wh

13.1 Restricții de țară

Destinat exclusiv utilizării în interior în statele membre ale UE și în statele AELS.

AT	BE	BG	CH	CY	CZ	DE	DK	EE	ES	FI	FR
GR	HR	HU	IE	IS	IT	LI	LT	LU	LV	MT	NL
NO	PL	PT	RO	SI	SK	SE	TR	UK	(NI)		

13.2 Licențe

Sub rezerva modificărilor. Ca urmare a cercetării și dezvoltării continue, specificațiile tehnice, designul și aspectul produselor se pot modifica. Google, Google Play, Android TV, Google Cast și alte mărci sunt mărci comerciale ale Google LLC. Google Assistant nu este disponibil în anumite limbi și țări. Disponibilitatea serviciilor variază în funcție de țară și limbă. Netflix este o marcă înregistrată a Netflix, Inc. Este necesară înscrierea la Netflix streaming. Apple TV este o marcă comercială a Apple Inc. înregistrată în S.U.A. și în alte țări și regiuni. Wi-Fi este o marcă înregistrată a Wi-Fi Alliance®. Termenii HDMI și HDMI High-Definition Multimedia Interface, precum și logo-ul HDMI sunt mărci comerciale sau mărci înregistrate ale HDMI Licensing Administrator, Inc. în Statele Unite și în alte țări. Fabricat sub licență de la Dolby Laboratories. Dolby, Dolby Audio și simbolul dublu D sunt mărci comerciale ale Dolby Laboratories Licensing Corporation. Toate drepturile rezervate. Toate numele de produse sunt mărci comerciale sau mărci comerciale înregistrate ale proprietarilor respectivi. ©2025 StreamView GmbH, Franz-Josefs-Kai 1, 1010 Viena, Austria, contact@streamview.com. Acest produs a fost fabricat și vândut sub responsabilitatea StreamView GmbH. THOMSON și logo-ul THOMSON sunt mărci comerciale utilizate sub licență de StreamView GmbH - informații suplimentare la www.thomson-brand.com.