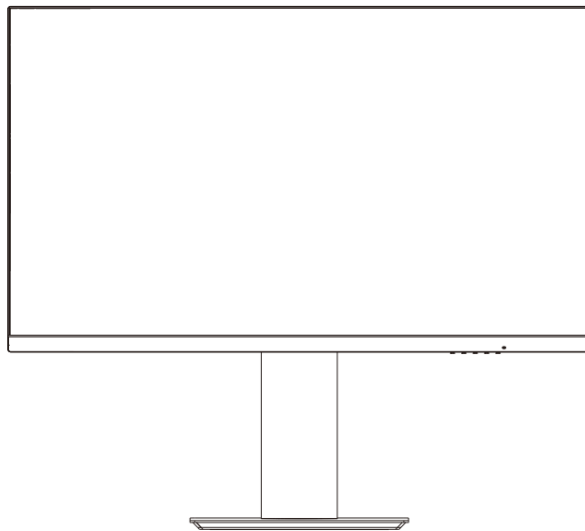


# ***THOMSON***



**Full HD Business Monitor**

**M27FB5C14**



[tv.mythomson.com](http://tv.mythomson.com)



[tv.mythomson.com/  
en/Support/FAQs/](http://tv.mythomson.com/en/Support/FAQs/)



[tv.mythomson.com/  
Support/Product-Registration/](http://tv.mythomson.com/Support/Product-Registration/)

## VIKTIG

FØR DU TAR I BRUK DENNE MONITOREN, MÅ DU LESE BRUKSANVISNINGEN NØYE OG OPPBEVARE DEN FOR FREMTIDIG BRUK.

FARGE OG UTSEENDE KAN VARIERE AVHENGIG AV DEN SPESIFIKKE MODELLEN AV PRODUKTET.

SPESIFIKASJONENE KAN ENDRES I FREMTIDEN FOR Å FORBEDRE YTTELSEN UTEN VARSEL.

## Innholdsfortegnelse

|  |    |
|--|----|
| 1 Viktig produktinformasjon.....                       | 3  |
| 2 ADVARSEL.....  | 3  |
| 3 Emballasje.....                                      | 6  |
| 4 Montering av understellet.....                       | 7  |
| 5 Bære og løfte monitoren.....                         | 7  |
| 6 Installasjon på bordet.....                          | 8  |
| 7 Juster vinkelen.....                                 | 8  |
| 8 Montering på veggen.....                             | 9  |
| 9 Kabeltilkobling.....                                 | 10 |
| 10 Panelkontroll.....                                  | 12 |
| 11 Bruke skjermmenyen (OSD).....                       | 12 |
| 12 Tips for miljøvennlig bruk av Thomson-skjermen..... | 14 |
| 13 Andre.....  | 15 |
| 14 Feilsøking.....                                     | 16 |
| 15 Tekniske spesifikasjoner.....                       | 17 |
| 15.1 Landbegrensninger.....                            | 18 |
| 15.2 Lisens.....                                       | 18 |

# 1 Viktig produktinformasjon

## **Les instruksjonene før du tar apparatet i bruk, og oppbevar dem for senere bruk.**

Utstyr med dette symbolet er et elektrisk apparat i klasse II eller dobbeltisolert. Det er konstruert på en slik måte at det ikke krever en sikkerhetstilkobling til elektrisk jord.

### **Lagring**

Enheten din har blitt nøye kontrollert og pakket før forsendelse. Når du pakker den ut, må du forsikre deg om at alle delene er med, og holde emballasjen borte fra barn. Vi anbefaler at du beholder kartongen i garantiperioden, slik at enheten din er perfekt beskyttet i tilfelle reparasjon eller garanti.

### **WEEE-direktivet**

Denne merkingen indikerer at dette produktet ikke skal kastes sammen med annet husholdningsavfall i hele EU. Vennligst resirkuler det på en ansvarlig måte for å fremme bærekraftig gjenbruk av materialressurser. For å returnere den brukte enheten, vennligst bruk retur- og innsamlingssystemene eller kontakt forhandleren der produktet ble kjøpt. Kun beregnet for innendørs bruk i EU- og EFTA-stater.

AT BE BG CH CY CZ DE DK EE ES FI FR GR HR HU IE IS IT LI LT LU LV MT NL NO PL PT RO SI SK SE TR UK (NI)

### **Støtte**

Vanlige spørsmål, håndbøker, hjelp og support:

**[tv.mythomson.com/support](http://tv.mythomson.com/support)**

### **Sikkerhetsinformasjon**

Ved ekstreme værforhold (storm, lynnedslag) og lange perioder uten aktivitet (f.eks. ferie) må du koble produktet fra strømmettet.

Nettstøpselet brukes til å koble monitoren fra strømmettet, og det må derfor være lett å bruke det. Hvis monitoren ikke er koblet fra strømmettet, vil enheten fortsatt bruke strøm i alle situasjoner, selv om produktet er i standby-modus eller slått av.

**Viktig:** Les disse instruksjonene nøye før du installerer eller tar i bruk apparatet.

## 2 ADVARSEL

**Denne enheten er beregnet på å brukes av personer (inkludert barn) som er i stand til / har erfaring med å bruke en slik enhet uten tilsyn, med mindre de har fått tilsyn eller instruksjoner om bruk av enheten av en person som er ansvarlig for deres sikkerhet.**

- Ikke plasser dette produktet i nærheten av eller over elektriske varmeovner eller radiatorer, eller på steder som utsettes for direkte sollys.
- Ikke plasser varmegenererende gjenstander (som stearinlys, askebegre, røkelse, brennbar gass eller eksplosive stoffer osv.) i nærheten av produktet.

- Ikke plasser beholdere fylt med vann på monitoren, da dette kan føre til brann eller elektrisk støt.
- Ikke utsett produktet for oljeholdige stoffer eller kjemiske midler, da dette kan føre til korrosjon av produkthuset.
- Ikke utsett dette produktet for regn eller i nærheten av vann (f.eks. badekar, vask, kjøkkenvask, klesvask, våt kjeller, svømmebasseng).
- Hvis produktet blir vått ved et uhell, ikke fungerer normalt eller avgir uvanlige lyder eller lukter, må du straks trekke ut støpselet fra stikkontakten og kontakte en autorisert forhandler eller et servicesenter for ytterligere hjelp.
- Når du rengjør monitoren, må du bruke en tørr, myk klut som ikke inneholder brennbare stoffer. Før rengjøring må du koble fra strømledningen eller strømadapteren.
- Ikke overbelast vegguttak, skjøteledninger eller integrerte stikkontakter, da dette kan føre til brann eller elektrisk støt.
- Strømledningen eller strømadapteren bør plasseres på et sted der den ikke blir tråkket på eller klemt av gjenstander over eller ved siden av, og du bør være spesielt oppmerksom på ledningene ved støpselet, ved de integrerte stikkontaktene og ved uttaket på skjermen.
- Før du kobler vekselstrømledningen til strømadapteren eller skjermens strømgrensesnitt (avhengig av den faktiske produktstilen), må du kontrollere at den lokale strømforsyningen oppfyller kravene til strømadapterens eller skjermens inngangsspenning. Ikke ta på innsiden av dette produktet for å unngå elektrisk støt. Kun kvalifiserte teknikere har lov til å åpne dekslet på dette produktet.
- Støpselet til strømledningen skal være lett tilgjengelig. Ikke plasser monitoren, møbler osv. på strømledningen. En skadet strømledning/plugg kan forårsake brann eller gi deg elektrisk støt. Håndter strømledningen i støpselet, ikke trekk i strømledningen for å koble fra monitoren. Berør aldri strømledningen/støpselet med våte hender, da dette kan føre til kortslutning eller elektrisk støt. Lag aldri knute på strømledningen eller bind den sammen med andre ledninger. Hvis den er skadet, må den skiftes ut, og dette skal kun utføres av kvalifisert personell.
- Plasser ALDRI monitoren på tøy eller annet materiale som kan befinne seg mellom monitoren og støttende møbler.
- Ikke plasser monitoren på gulvet eller på skrå flater.
- Hvis du planlegger å la monitoren stå ubrukt i en lengre periode, eller hvis du skal være borte fra hjemmet (spesielt hvis det er barn, eldre eller personer med funksjonshemninger som er alene), må du sørge for å trekke ut støpselet eller strømadapteren fra stikkontakten.
- Akkumulert støv kan forårsake gnister og varme fra strømledningen eller strømadapteren, eller føre til at isolasjonen på strømledningen eller strømadapteren forringes, noe som kan føre til elektrisk støt, lekkasje eller brann.
- Etter at du har flyttet skjermen fra et kaldt til et varmt sted, må du la den stå en stund før du slår den på, slik at eventuell kondens på innsiden kan forsvinne og tørke helt.
- Hvis du planlegger å installere dette produktet i støvete omgivelser med høy eller lav temperatur, høy luftfuktighet, kjemikalieholdige miljøer og steder med døgntinnet bruk (f.eks. flyplasser, togstasjoner osv.), må du kontakte et autorisert servicesenter for å få mer hjelp. I motsatt fall kan skjermen bli alvorlig skadet.
- Det er forbudt for barn å klatre på dette produktet.

- Ikke installer dette produktet på et ustabilt sted, f.eks. på en ustabil hylle, et skrånende gulv eller et sted som er utsatt for ytre vibrasjoner.
- Fest føttene/stativet forsiktig til produktet. Hvis stativet er utstyrt med skruer, må du stramme skruene godt til for å hindre at skjermen vipper. Ikke stram skruene for hardt.
- Ikke plasser monitoren på gulvet eller på skrå flater.
- For å unngå kvelningsfare må plastposer oppbevares utilgjengelig for spedbarn, barn og husdyr.

**OVER ALT - La ALDRI noen, spesielt ikke barn, dytte eller slå på skjermen, dytte noe inn i hull, spalter eller andre åpninger i kabinettet.**



#### BRUKERNES RÅD

Basert på lovdekret nr. 49 datert 14. mars 2014

"Gjennomføring av direktiv 2012/19/EU om avfall fra elektrisk og elektronisk utstyr (WEEE)"

Denne merkingen indikerer at dette produktet ikke skal kastes sammen med annet husholdningsavfall, men at det skal kastes separat fra annet avfall. Derfor bør brukeren levere produktet med alle viktige komponenter til gjenvinningscentre for elektrisk og elektronisk avfall, eller returnere det til forhandleren før han/hun kjøper et nytt produkt av tilsvarende type, i forholdet 1 til 1, eller 1 til 0 for produkter som har en større side som er mindre enn 25 cm. Korrekt avhending av det gamle apparatet vil bidra til å forhindre potensiell skade på miljøet og menneskers helse og støtte materialgjenvinning. Ulovlig avhending av produktet bør medføre administrative sanksjoner for brukere basert på lovdekret nr. 49 datert 14. mars 2014.

Driftstemperatur: -10 °C~35 °C

Dette utstyret overholder grenseverdiene for strålingseksponering som er fastsatt for et ukontrollert miljø. Dette utstyret skal installeres og brukes med en minimumsavstand på 20 cm mellom radiatoren og kroppen din.

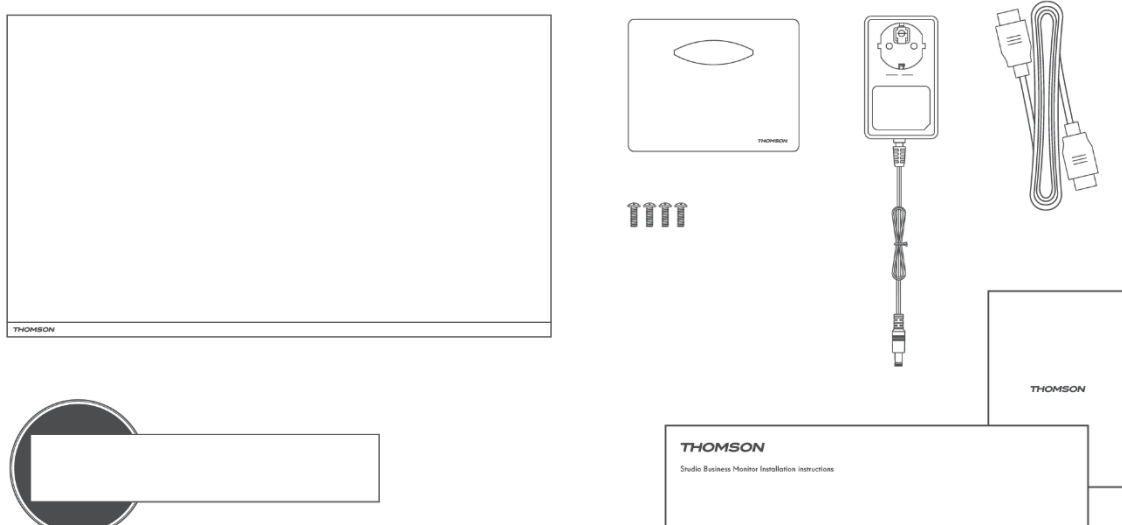
**CE** Careca Italia SpA erklærer at dette produktet er i samsvar med direktiv 2014/30/EU, direktiv 2014/35/EU, direktiv 2009/125/EF, direktiv (EU) 2017/1369, direktiv 2011/65/EU og senere oppdateringer.

Den fullstendige teksten til EU-samsvarserklæringen er tilgjengelig på nettet.

### 3 Emballasje

1. Kontroller at alle elementene er inkludert i skjermsettet. Hvis det mangler noe, må du kontakte forhandleren i god tid.
2. Varens farge og form kan variere fra modell til modell.
3. Kablene som følger med, kan variere avhengig av hvilket produkt du har kjøpt.

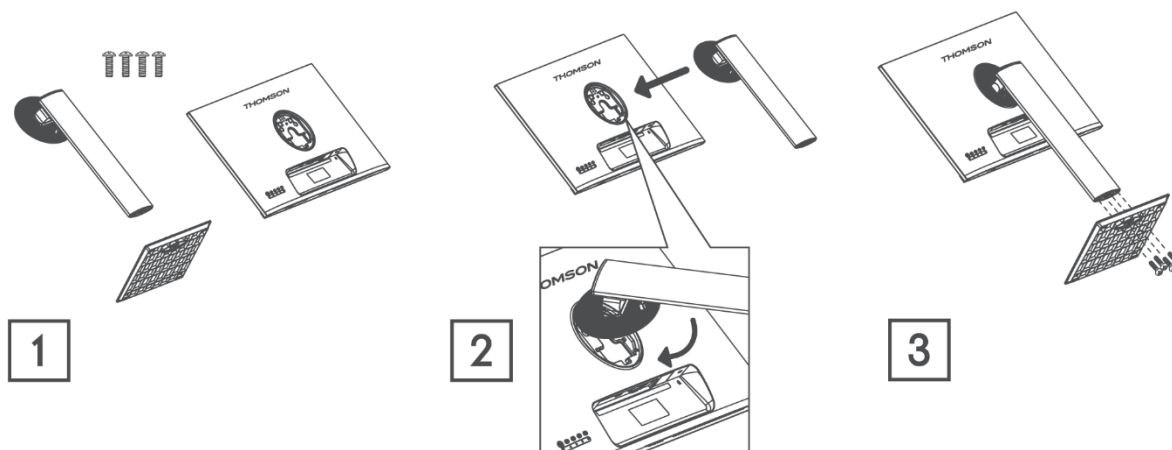
| Manuell | Hurtigstartveiledning | Garantikort   |
|---------|-----------------------|---|
| Kabel   | HDMI-kabel            | Gjelder bare for skjermer med HDMI-porter. Ikke alle modeller leveres med en HDMI-kabel, du kan kjøpe dette tilbehøret separat. |
| Andre   | Adapter               |   |



## 4 Montering av understellet

Se hurtigveiledningen for installasjon (QIG) for instruksjoner om hvordan du pakker ut skjermen. Sett sammen TV-en på en flat overflate og legg den på et klede.

(\* Funksjonene til skjermen kan variere avhengig av modell, det faktiske produktet skal gjelde)



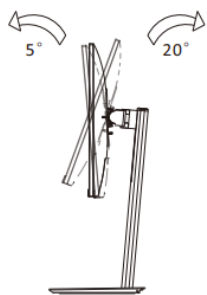
## 5 Bære og løfte monitoren

For å sikre trygg transport av monitoren og forhindre riper eller skader, må du følge disse instruksjonene uansett form og størrelse.

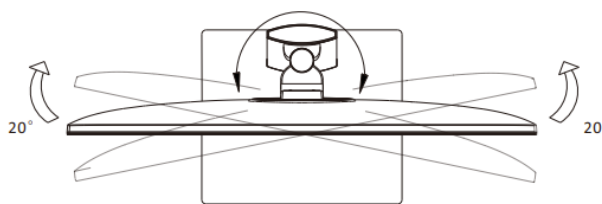
- Før du overfører skjermen, må du legge den i originalesken/emballasjen.
- Koble fra strømledningen og andre kabler før du utfører noe som helst med monitoren.
- Hold godt fast i bunnen og siden av skjermen. Ikke hold i selve panelet.
- Sørg for at skjermen ikke vender mot skarpe gjenstander og at den er på trygg avstand fra andre materialer som kan skade den.
- For å flytte monitoren på riktig måte må du sørge for at den står oppreist og ikke ligger på siden.



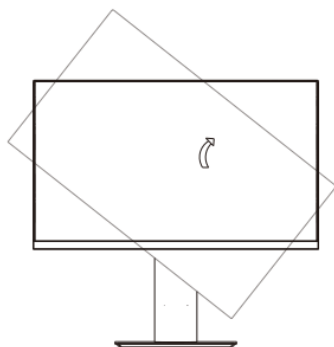




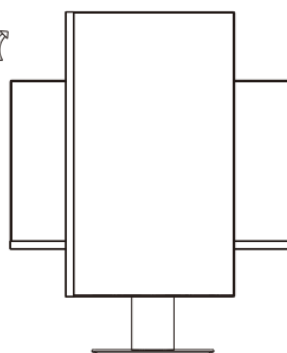
Tilt angle of the monitor head: 5°~20°



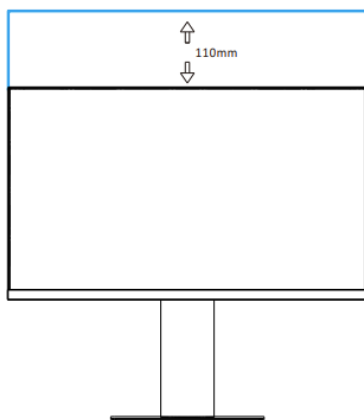
Swivel angle of the monitor head: L20°, R20°



90°



Pivot angle of the monitor head: 90°

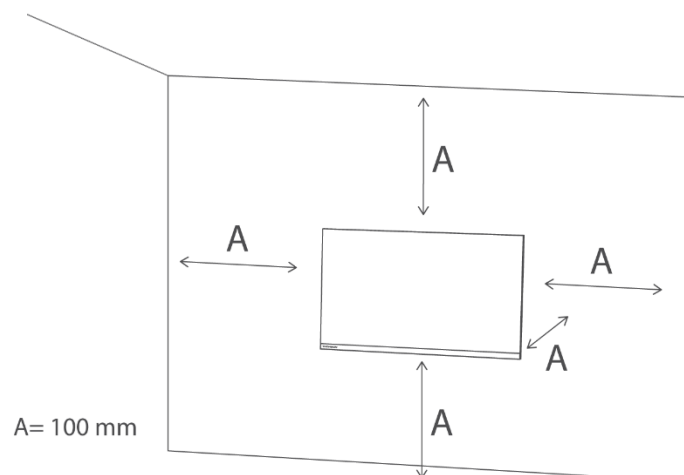


Height adjustment monitor head: 0-110 mm

## 8 Montering på veggen

Skjermen oppfyller spesifikasjonene for veggmonteringsplaten eller andre kompatible enheter.

Skjermen bør installeres med minst 100 mm plass på hver side av skjermen og 100 mm fra veggen for å sikre tilstrekkelig ventilasjon. Skruene, monitorplaten eller andre kompatible enheter må være VESA-sertifisert og brukes i henhold til VESA-standardene.



Merk: Veggmonteringsplate eller andre kompatible enheter **følger ikke med** i pakken sammen med skjermen.

## 9 Kabeltilkobling

Avhengig av produktmodell kan konfigurasjonsinformasjonen på baksiden av skjermen variere.

Les følgende informasjon før du kobler til produktet.

1. Før du kobler til produktet, må du kontrollere de to kontaktene på de(n) medfølgende signalkabelen(e) og formen og plasseringen av kontaktene på produktet og eksterne enheter.
2. Før du kobler til produktet, må du kontrollere at strømledningen ikke er bøyd eller skadet.
3. Koble strømledningen til produktet, og koble den til et vegguttak. Hvis du oppdager unormal drift av produktet, må du straks trekke ut støpselet og kontakte forhandleren.
4. Når du har koblet til produktet, må du lese bruksanvisningen for å gjøre deg kjent med produktets funksjoner, forholdsregler og annen informasjon som er nødvendig for å bruke produktet på riktig måte.

|        |  |            |  |
|--------|--|------------|--|
| HDMI   | HDMI: Bruk en HDMI-kabel til å koble produktets HDMI-port til HDMI OUT-porten på en annen enhet du ønsker å koble til. | Øretelefon | Earphone OUT: Bruk en hodetelefonplugg til å koble til earphone OUT-kontakten.   |
| Type C | Type-C: Bruk en Type-C-kabel for å koble til Type-C-kontakten  | DC IN      | DC IN 12V: Bruk den medfølgende adapteren til å koble til porten. Merk at denne porten kun støtter 12 V. Ta kontakt med et autorisert servicesenter for ikke-original adapter. |



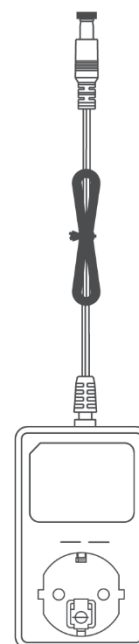
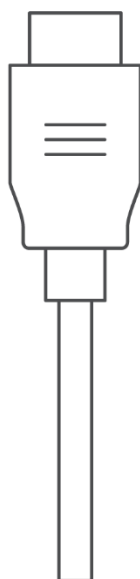
HDMI



USB-C  
2.5W

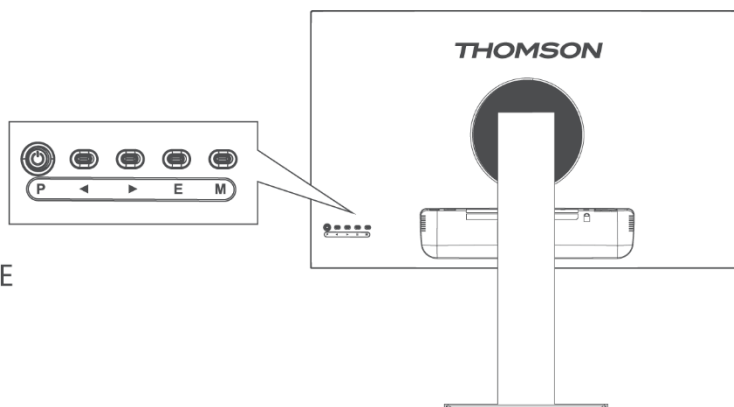


Power Adapter

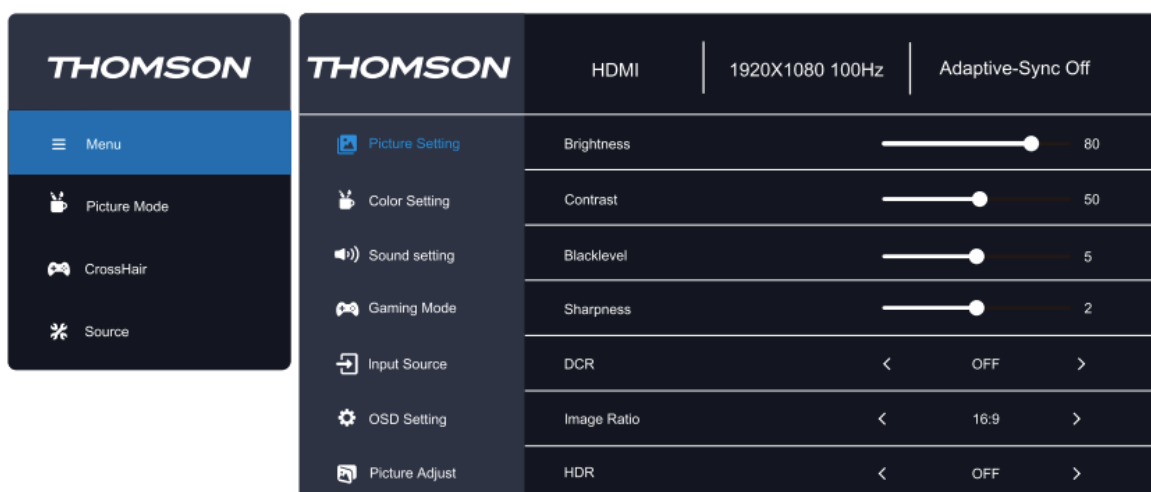


## 10 Panelkontroll

- P** STANDBY/POWER OFF/ON
- ◀** UP/BRIGHTNESS
- ▶** DOWN/VOLUME
- E** EXIT MENU/SELECT SOURCE
- M** MENU/SELECT



## 11 Bruke skjermmenyen (OSD)



1. For å vise OSD-menyen trykker du på knappen merket "M" på baksiden av skjermen.
2. Trykk på høyre/venstre-tastene for å navigere i menyen.
3. Trykk på graveringsknappen M for å velge innstillingsfanen.
4. For å justere innstillingene velger du en ved å trykke på graveringsknappen M og bruker høyre/venstre-tastene for justering.
5. Trykk på graveringsknappen E for å gå tilbake til forrige meny.
6. For å gå ut av OSD-menyen trykker du på graveringsknappen E til du går ut.

| Hovedmeny | Undermeny | Alternativer | Beskrivelse                    |
|-----------|-----------|--------------|--------------------------------|
|           | Lysstyrke | 0-100        | Justere lysstyrken på skjermen |
|           | Kontrast  | 0-100        | Justere kontrasten på skjermen |

|                  |                        |  |  |
|------------------|------------------------|--|--|
| Bildeinnstilling | Blacklevel             | 0-10   | Juster dybden på den svarte fargen                                 |
|                  | Skarphet               | 0-4  | Justere skjermens skarphet   |
|                  | DCR                    | På/Av  | Slå funksjonen Dynamic Contrast Ratio (DCR) på/av                  |
|                  | HDR                    | På/Av  | Slå HDR (High-Dynamic Range) på/av                                 |
|                  | Bildeforhold           | Auto/16:9/4:3  | Angi skjermens sideforhold   |
| Fargeinnstilling | Bildemodus             | Energy<br>Star/Standard/<br>Film/Office/FPS/<br>RTS/Racing/sRGB    | Velg forhåndsinnstilt bildemodus                                   |
|                  | Gamma                  | Av/1,8/2,0/2,2/2,4   | Justere skjermens gamma-nivå                                       |
|                  | Lavt blått lys         | Av/Svak/Middels/<br>Sterk  | Juster skjermens blålysnivå  |
|                  | Fargetemperatur        | Varm/bruker/<br>Kjølig/Normal                                      | Juster skjermens fargetemperatur                                   |
|                  | Rød                    | 0-100  | Tilpasse RGB-parametere  |
|                  | Grønn                  | 0-100  |  |
|                  | Blå                    | 0-100  |  |
| Lydinnstilling   | Volum                  | 0-100  | Juster lydvolument   |
|                  | Mute                   | På/Av  | Deaktivere eller aktivere lydutgangen                              |
| Spillmodus       | Adaptiv synkronisering | På/Av  |  |
|                  | Responstid             | Av/rask/ekstrem  |  |
|                  | MPRT                   |  |  |
|                  | CrossHair              | Av/CH1/CH2/<br>CH3/CH4   |  |
|                  | Timer                  | Av/15:00/30:00/<br>45:00/60:00                                     |  |
|                  | Oppdateringsfrekvens   | Av/Topp-<br>venstre/Topp-<br>høyre/Bunn-<br>venstre/Bunn-<br>høyre |  |
| Inngangskilde    | Auto                   | På/Av  | Gjør at monitoren automatisk bytter til den siste aktive inngangen |

|                 | Inngangsvalg | HDMI/VGA   | Velg skjermens inngang  |
|-----------------|--------------|--|---|
| OSD-innstilling | Språk        | Engelsk<br>Spansk<br>Fransk<br>Italiensk<br>Tysk<br>Ungarsk<br>Portugisisk | Angi språk for OSD-menyen   |
|                 | H.Stilling   | 0-100  | Juster den horisontale posisjonen til OSD-skjermen                      |
|                 | V. Posisjon  | 0-100  | Juster den vertikale posisjonen til OSD-skjermen                        |
|                 | Tidsavbrudd  | 0-60   | Still inn hvor lenge OSD skal være aktivt i sekunder                    |
|                 | Åpenhet      | 0-100  | Juster verdien for OSD-gjennomsiktighet                                 |
|                 | DDC/CI       | På/Av  | Gjør det mulig for enheten din å kontrollere innstillingene på skjermen |
|                 | Tilbakestill | N/A  | Tilbakestill skjermens konfigurasjoner                                  |

## 12 Tips for miljøvennlig bruk av Thomson-skjermen

Følg disse enkle, miljøvennlige fremgangsmåtene for å redusere energiforbruket og minimere miljøavtrykket mens du bruker Thomson-skjermen:

- **Aktiver strømsparingsmodus:** Aktiver skjermens **Eco-modus** for å redusere energiforbruket når skjermen ikke er i bruk. Denne innstillingen bidrar til å dempe lysstyrken og spare energi i perioder uten bruk.
- **Juster lysstyrke og kontrast:** Senk innstillingene for lysstyrke og kontrast til et behagelig nivå. Dette reduserer ikke bare energiforbruket, men forlenger også skjermens levetid.
- **Slå av når den ikke er i bruk:** Slå alltid av skjermen når du er ferdig med å bruke den, spesielt når du ikke bruker den i lengre perioder. Alternativt kan du stille inn en kortere **hvilemodus** eller en timer for automatisk avstenging.

- **Trekk ut støpselet når den er inaktiv:** Koble fra skjermen når den ikke er i bruk over lengre perioder, for eksempel i ferier eller ved lengre fravær. På denne måten unngår du fantomstrømforbruk.
- **Riktig avhending:** Når skjermen er utrangert, må du resirkulere den på en ansvarlig måte ved å levere den til et oppsamlingssted for elektronisk avfall, i samsvar med **WEEE-direktivet**. Dette sikrer forsvarlig avhending og støtter bærekraftig gjenbruk av materialer.

## 13 Andre

Plug and Play-funksjoner:

Denne skjermen kan installeres på alle kompatible Plug and Play-systemer. Samspillet mellom skjermen og datasystemet gir optimale driftsforhold og skjerminnstillinger.

I de fleste tilfeller vil skjerminstallasjonen skje automatisk, med mindre brukeren velger en annen innstilling.

Akseptable døde piksler:

Displayet på dette produktet er laget ved hjelp av en avansert halvlederprosess med en nøyaktighet på over 1 ppm (parts per million).

Men noen piksler kan være for lyse eller mørke når du viser rødt, grønt, blått eller hvitt. Bruk gjerne denne, da kvaliteten er tilfredsstillende.

Dette utstyret er IT-utstyr i klasse B.

Når vinkelen på skjermen endres, kan LED-lyset sees på kanten av produktets ramme, men dette fenomenet er ikke skadelig for menneskekroppen og påvirker ikke produktets egenskaper og ytelse.



For å unngå hørselsskader bør du begrense lyttetiden til høye lydstyrker.

### ADVARSEL

Plasser aldri et monitorsett på et ustabil sted. Monitoren kan falle ned og forårsake alvorlig personskade eller død. Mange skader, spesielt på barn, kan unngås ved å ta enkle forholdsregler, som f.eks:

1. Bruk kabinetter eller stativer som anbefales av produsenten av monitorsettet.
2. Bruk kun møbler som kan bære skjermsettet på en sikker måte.
3. Sørg for at skjermsettet ikke henger ut over kanten på det bærende møbelet.
4. Ikke plasser monitoren på høye møbler (f.eks. skap eller bokhyller) uten å forankre både møbelet og monitoren til en egnet støtte.
5. Ikke plasser monitoren på tøy eller andre materialer som kan befinne seg mellom monitoren og støttende møbler.

6. Opplyse barna om farene ved å klatre opp på møbler for å komme til monitoren eller betjeningselementene.

---

Hvis det eksisterende skjermsettet beholdes og flyttes, gjelder de samme vurderingene som ovenfor.

Veggmontert skrue: 22-24 tommer M4, 28-70 tommer M6, 75 tommer M8

**Merk:** Ikke heng i en vinkel for å unngå risikoen for å falle av.

**Merk:** Ved bruk av veggmonteringsstøtte kan installasjonshøyden ikke overstige 2 m.

**Merk:** Ikke dekk til ventilasjonsåpninger.

**Merk:** Dette utstyret er ikke beregnet på å brukes på myke underlag (som sengetøy, tepper osv.).

## 14 Feilsøking

Svart skjerm vises/kan ikke slå på produktet:

1. Kontroller at strømadapteren er riktig tilkoblet.
2. Kontroller at strømadapteren er koblet til en 100-240 V vekselstrømkontakt.
3. Kontroller om informasjonen om signaldeteksjonskabelen vises på skjermen, og kontroller kabelforbindelsen mellom det tilkoblede systemet og denne skjermen.
4. Forskjellige innganger:
  - a. Kontroller om Type-C-inngangen er valgt som kilde hvis du kobler til Type-C-kabelen etter at det tilkoblede systemet er slått på.
  - b. Kontroller om HDMI-inngangen er valgt som kilde hvis du kobler til HDMI-kabelen etter at det tilkoblede systemet er slått på. Koble fra og koble til HDMI-kabelen igjen mens du bruker det tilkoblede systemet. Det kan hende at skjermen ikke viser et bilde fordi enkelte grafikkort ikke kan sende ut et signal. I så fall må du starte det tilkoblede systemet på nytt etter at du har koblet til HDMI-kabelen og/eller oppdatere driverne for grafikkortet.
5. Hvis LED-lampen blinker.
  - a. Skjermen er i hvilemodus. Beveg musen eller trykk på en tast på tastaturet for å vekke skjermen.
  - b. Kontroller at datamaskinen er slått på.
6. Hvis meldingen "No signal" vises, må du kontrollere om signalkabelen er riktig tilkoblet.
7. Hvis bildet vises feil eller har en annen oppløsning enn skjermen, må du oppdatere grafikkdriverne og tilbake stille skjerminnstillingene i OSD.



Grafikkdriverne avhenger av produsenten av din GPU. Gå til et dedikert nettsted for GPU-produsenten.

8. Hvis skjermen beholder et bilde, må du ikke vise et statisk bilde over lengre tid. Bruk en skjermsparer i stedet.
9. Hvis fargene er unormale på skjermen, må du velge en annen fargedybde. Gå til Kontrollpanel > Skjerm > Innstillinger > Fargekvalitet i Windows OS eller gå til innstillingene for den dedikerte GPU-en. Innstillingene kan variere avhengig av operativsystemet ditt.
10. Hvis fargene som vises virker ustabile, må du kontrollere om signalkabelen er riktig tilkoblet. Hvis problemet vedvarer, må du bytte kabel og tilbake stille innstillingene på grafikkortet.
11. Hvis skjermen ikke produserer lyd via hodetelefonkontakten, må du kontrollere at tilkoblingen er riktig eller prøve å øke volumet. Hvis problemet vedvarer, kan du gå til Kontrollpanel > Maskinvare og lyd > angi skjermen som standardenhet. Innstillingene kan variere avhengig av operativsystemet ditt.

## 15 Tekniske spesifikasjoner

|  | M24FB2Y14           | M27FB5C14           | M27FB7C14V          | M24FG2Y14           | M27QG5Y14           |
|--|---------------------|---------------------|---------------------|---------------------|---------------------|
| Driftsspennning                                    | 100-240 V, 50-60 Hz | 100-240 V, 50-60 Hz | 100-240 V, 50-60 Hz | 100-240 V, 50-60 Hz | 100-240 V, 50-60 Hz |
| DC-adapter<br>Spesifikasjoner (utgang)             | 12 V/2A, 24W        | 12 V/3A, 36 W       | 24 V/5A, 120W       | 12 V/3A, 36 W       | 12 V/5A, 60W        |
| Vis frekvens                                       | 100 Hz              | 100 Hz              | 100 Hz              | 180 Hz              | 180 Hz              |
| Lydutgangseffekt                                   | nei                 | 2 x 2               | 2 x 2               | 2 x 2               | 2 x 2               |
| Strømforbruk (W)                                   | 20                  | 31                  | 31                  | 31                  | 55                  |
| Strømforbruk i standby-<br>modus i nettverk (W)    | < 0,5               | < 0,5               | < 0,5               | < 0,5               | < 0,5               |
| Vekt (kg)  | 2.52                | 6.13                | 6.41                | 3.17                | 6.41                |
| Monitorens dimensjoner<br>LxBxH (med stativ) (mm)  | 538 x 191 x 406     | 613 x 200 x 544     | 614 x 200 x 553     | 539 x 424 x 196     | 612 x 545 x 236     |
| Monitorens dimensjoner<br>LxBxH (uten stativ) (mm) | 538 x 43 x 319      | 613 x 53 x 364      | 614 x 49 x 365      | 614 x 49 x 365      | 612 x 363 x 58      |
| Visning  | 24"/60 cm           | 27"/69 cm           | 27"/69 cm           | 24"/60 cm           | 27"/69 cm           |
| Skjermopløsning                                    | 1920x1080 (FHD)     | 1920x1080 (FHD)     | 1920x1080 (FHD)     | 1920x1080 (FHD)     | 2560 x 1440 (QHD)   |

## 15.1 Landbegrensninger

Kun beregnet for innendørs bruk i EU- og EFTA-stater.

|    |    |    |    |    |    |    |    |            |    |    |   |
|----|----|----|----|----|----|----|----|------------|----|----|---|
| AT | B  | B  | C  | C  | C  | D  | D  | EE         | ES | FI | F |
| G  | E  | G  | H  | Y  | Z  | E  | K  | LU         | LV | M  | R |
| R  | H  | H  | IE | IS | IT | LI | LT | STORBRITAN | (N | T  | N |
| N  | R  | U  | R  | SI | S  | S  | T  | NIA        | I) |    | L |
| EI | PL | PT | O  |    | K  | E  | R  |            |    |    |   |

## 15.2 Lisens



Med forbehold om endringer. Som følge av kontinuerlig forskning og utvikling kan tekniske spesifikasjoner, design og utseende på produktene endres. Begrepene HDMI og HDMI High-Definition Multimedia Interface og HDMI-logoen er varemerker eller registrerte merker som tilhører HDMI Licensing Administrator, Inc. i USA og andre land. Alle rettigheter forbeholdes. Alle produktnavn er varemerker eller registrerte varemerker som tilhører sine respektive eiere. ©2024 StreamView GmbH, Franz-Josefs-Kai 1, 1010 Wien, Østerrike. Dette produktet er produsert og solgt under ansvar av StreamView GmbH. THOMSON og THOMSON-logoen er varemerker som brukes under lisens av StreamView GmbH - mer informasjon på [www.thomson-brand.com](http://www.thomson-brand.com).