

# THOMSON

---

## Thomson Go TV



[tv.mythomson.com](https://tv.mythomson.com)



[tv.mythomson.com/  
en/Support/FAQs/](https://tv.mythomson.com/en/Support/FAQs/)

## **ВАЖЛИВО**

Будь ласка, уважно прочитайте цей посібник перед встановленням та експлуатацією телевізора.

Тримайте цей посібник під рукою для подальшого використання.

Зображення, наведені в цьому посібнику користувача, є лише схематичними зображеннями.

### **Зміст**

1	Інформація про безпеку.....	6
1.1	Маркування на виробі .....	7
1.2	Попередження.....	8
2	Інструкція з монтажу підйомника та телевізора.....	8
2.1	Збірка підйомника .....	8
2.2	Розберіть підйомник.....	11
2.3	Регулювання кута нахилу та висоти.....	11
3	Кнопки та з'єднання телевізора.....	12
3.1	Зв'язки.....	12
3.2	Функції кнопок.....	13
3.3	Використання внутрішнього акумулятора.....	13
4	Пульт дистанційного керування.....	15
5	Початкове налаштування .....	16
5.1	Створення пари з пультом Bluetooth.....	16
5.2	Вибір мови.....	17
5.3	Швидке налаштування телевізора за допомогою телефону Android TV.....	17
5.4	Обліковий запис Google Вхід.....	20
5.5	Умови надання послуг.....	21
5.6	Сервіси Google.....	22
5.7	Google Assistant.....	22
5.8	Шукайте в усіх телевізійних програмах і отримуйте персоналізовані результати ..	23
5.9	Google Play автоматично встановлюється.....	24
5.10	Виберіть регіон/країну .....	27
5.11	Створіть пароль.....	27
5.12	Виберіть режим телевізора .....	28
5.13	Google Cast .....	29

5.14	Налаштування телевізійних каналів.....	29
5.15	Відмова від відповідальності.....	31
6	Головна сторінка.....	31
6.1	Пошук.....	32
6.2	Магазин .....	33
6.3	Відкрийте для себе .....	34
6.4	Додатки.....	34
6.5	Сповідення.....	35
6.6	Вхідні дані .....	35
6.7	Мережа та Інтернет .....	36
6.8	Налаштування.....	36
6.9	Обліковий запис Google.....	37
6.10	Улюблені програми .....	37
7	Налаштування .....	38
7.1	Мережа та Інтернет .....	38
7.2	Канал.....	39
7.2.1	Режим встановлення каналу - Антена.....	39
7.2.2	Режим встановлення каналу - Кабель.....	39
7.3	Облікові записи та вхід .....	40
7.4	Додатки.....	40
7.5	Налаштування пристрою .....	41
7.5.1	Про .....	41
7.5.2	Дата та час.....	41
7.5.3	Таймер .....	41
7.5.4	Мова .....	42
7.5.5	Клавіатура.....	42
7.5.6	Вхідні дані .....	42
7.5.7	Сила.....	43
7.5.8	Зображення.....	44
7.5.9	Звук.....	45
7.5.10	Зберігання .....	46
7.5.11	Головний екран.....	47

7.5.12	Роздрібний режим .....	47
7.5.13	Google Assistant.....	47
7.5.14	Google Cast .....	47
7.5.15	Заставка.....	48
7.5.16	Енергозберігаючий.....	48
7.5.17	Місцезнаходження.....	48
7.5.18	Використання та діагностика .....	48
7.5.19	Доступність .....	48
7.5.20	Перезавантажити.....	48
7.6	Пульт дистанційного керування та аксесуари .....	48
8	MMP Player.....	49
9	Прямий ефір .....	49
9.1	Канали.....	50
9.1.1	Електронний програмний путівник (EPG) .....	50
9.1.2	Канал.....	50
9.2	Параметри телевізора.....	50
9.2.1	Джерело.....	51
9.2.2	Зображення.....	51
9.2.3	Звук.....	51
9.2.4	Сила.....	51
9.2.5	Додаткові параметри.....	51
9.2.6	Налаштування.....	52
9.3	Запис.....	52
9.3.1	Миттєвий запис.....	52
9.3.2	Список записів .....	52
9.3.3	Інформація про пристрій.....	53
9.3.4	Список розкладу .....	53
9.3.5	Режим зсуву часу.....	54
10	Управління каналами.....	54
11	Google Play Store .....	56
12	Усунення несправностей.....	56
13	Технічні характеристики.....	57

13.1	Обмеження.....	57
13.2	Ліцензії.....	57

# 1 Інформація про безпеку



В екстремальних погодних умовах (шторм, блискавка) і при тривалому бездіяльності (відпустка) відключайте телевізор від електромережі.

Штепсельна вилка використовується для відключення телевізора від електромережі, тому вона повинна залишатися доступною для використання. Якщо телевізор не від'єднаний від мережі, пристрій буде отримувати живлення в усіх ситуаціях, навіть якщо телевізор перебуває в режимі очікування або вимкнений.

**Примітка:** Дотримуйтеся інструкцій на екрані для роботи з відповідними функціями.

**Важливо:** Будь ласка, повністю прочитайте цю інструкцію перед встановленням або експлуатацією телевізора.

## ПОПЕРЕДЖЕННЯ

**Цей пристрій призначений для використання особами (включаючи дітей), які здатні/досвідчені користуватися таким пристроєм без нагляду, якщо тільки вони не перебувають під наглядом або не отримали інструктаж щодо використання пристрою від особи, відповідальної за їхню безпеку.**

- Використовуйте цей телевізор на висоті менше 2000 метрів над рівнем моря, в сухих місцях і в регіонах з помірним або тропічним кліматом.
- Телевізор призначений для домашнього та аналогічного загального використання, але може також використовуватися в громадських місцях.
- Для вентиляції залиште принаймні 10 см вільного простору навколо телевізора.
- Не слід перешкоджати вентиляції, закриваючи або блокуючи вентиляційні отвори предметами, такими як газети, скатертини, штори тощо.
- Штепсельна вилка шнура живлення повинна бути легкодоступною. Не ставте телевізор, меблі тощо на шнур живлення. Пошкоджений шнур живлення може спричинити пожежу або ураження електричним струмом. Тримайте шнур живлення за вилку, не відключайте телевізор від мережі, тягнучи за шнур. Ніколи не торкайтеся шнура живлення/вилки мокрими руками, оскільки це може призвести до короткого замикання або ураження електричним струмом. Ніколи не робіть вузлів на шнурі живлення і не перев'язуйте його іншими шнурами. У разі пошкодження шнура його слід замінити, причому це має робити лише кваліфікований персонал.
- Не допускайте потрапляння на телевізор крапель або бризок рідини і не ставте на телевізор або над ним (наприклад, на полиці над пристроєм) предмети, наповнені рідиною, такі як вази, чашки і т.д.
- Не піддавайте телевізор впливу прямих сонячних променів і не ставте відкрите полум'я, наприклад, запалені свічки, на верхню частину телевізора або поблизу нього.

- Не розміщуйте поблизу телевізора джерела тепла, такі як електрообігрівачі, радіатори тощо.
- Не ставте телевізор на похилу поверхню.
- Щоб уникнути небезпеки задухи, зберігайте поліетиленові пакети в місцях, недоступних для немовлят, дітей і домашніх тварин.
- Обережно прикріпіть підставку до телевізора. Якщо підставка оснащена гвинтами, міцно затягніть їх, щоб запобігти нахилу телевізора. Не затягуйте гвинти надто сильно і правильно закріпіть гумки підставки.
- Не викидайте батареї у вогонь або разом з небезпечними чи легкозаймистими матеріалами.
- Не використовуйте для чищення телевізора побутові миючі засоби. Замість цього протирайте екран м'якою сухою тканиною. Перед чищенням відключіть пристрій від мережі з метою безпеки.

## ПОПЕРЕДЖЕННЯ

- Батареї не повинні піддаватися надмірному нагріванню, наприклад, під впливом сонячних променів, вогню тощо.
- Надмірний звуковий тиск від навушників може призвести до втрати слуху.

## ПОПЕРЕДЖЕННЯ ПРО АКУМУЛЯТОР

Цей виріб містить внутрішній літій-іонний акумулятор. Використовуйте лише адаптер живлення з комплекту поставки.

Поводьтеся з ним обережно, щоб уникнути витоку, пожежі або вибуху. Дотримуйтесь інструкцій з утилізації та заряджання акумулятора, щоб запобігти травмам і пошкодженням.

**НАСАМПЕРЕД - НІКОЛИ не дозволяйте нікому, особливо дітям, штовхати або бити екран, проштовхувати що-небудь в отвори, щілини або будь-які інші отвори в корпусі.**

## 1.1 Маркування на виробі

Наступні символи використовуються на виробі для позначення обмежень, застережень та інструкцій з техніки безпеки. Кожне пояснення враховується лише тоді, коли виріб має відповідне маркування. Зверніть увагу на таку інформацію з міркувань безпеки.



Обладнання класу II: Цей прилад сконструйовано таким чином, що він не потребує безпечного підключення до електричного заземлення.



Це маркування вказує на те, що цей продукт не можна утилізувати разом з іншими побутовими відходами на території ЄС. Будь ласка, переробляйте його відповідально, щоб сприяти сталому повторному використанню матеріальних

ресурсів. Щоб повернути використаний пристрій, скористайтеся системою повернення та збору відходів або зверніться до продавця, де ви його придбали.

## 1.2 Попередження

Не ковтайте батарею. Якщо ви вважаєте, що батарейки могли проковтнути або потрапити всередину будь-якої частини тіла, негайно зверніться за медичною допомогою.

Тримайте нові та використані батареї в недоступному для дітей місці. Якщо відсік для батарейок не закривається надійно, припиніть використання виробу і тримайте його в недоступному для дітей місці

Телевізор може впасти, спричинивши серйозні травми або смерть. Багатьох травм, особливо у дітей, можна уникнути, дотримуючись простих запобіжних заходів, таких як

- ЗАВЖДИ використовуйте спосіб кріплення, рекомендований виробником телевізора.
- ЗАВЖДИ прокладайте шнури та кабелі, підключені до телевізора, так, щоб про них не можна було спіткнутися, потягнути або схопити.
- НІКОЛИ не ставте телевізор у нестійкому місці.
- НІКОЛИ не кладіть на телевізор предмети, які можуть спокусити дітей залізити на нього, наприклад, іграшки та пульти дистанційного керування.
- НІКОЛИ не залишайте дітей без нагляду біля тумби під телевізор. Діти можуть спробувати штовхнути, залізити або пересунути підставку, що може призвести до її перекидання, травмування або пошкодження.

Якщо існуючий телевізор буде збережено та перенесено, слід застосовувати ті ж самі міркування, що й вище.

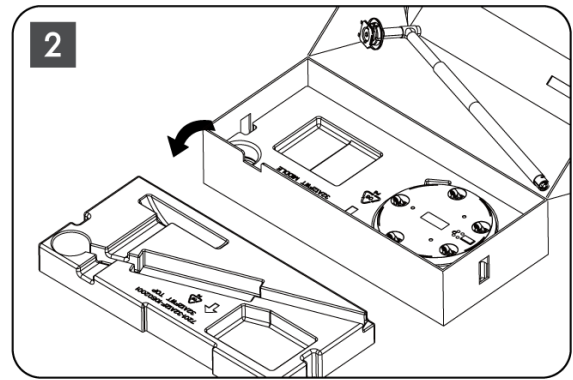
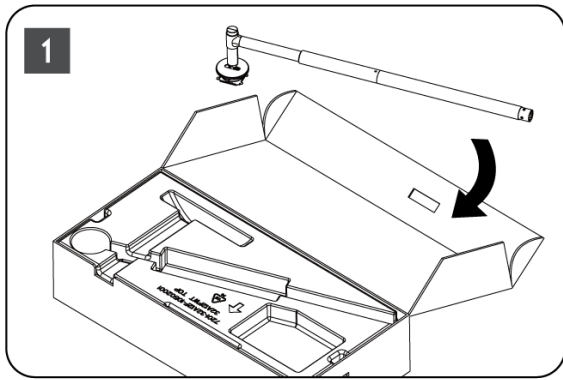
Пристрої, підключені до захисного заземлення будівельної установки через мережеве з'єднання або через інші пристрої з підключенням до захисного заземлення, а також до телевізійної розподільчої системи за допомогою коаксіального кабелю, за певних обставин можуть створювати небезпеку виникнення пожежі. Тому підключення до телевізійної розподільчої системи повинно здійснюватися через пристрій, що забезпечує електричну ізоляцію нижче певного діапазону частот (гальванічний розв'язник).

## 2 Інструкція з монтажу підйомника та телевізора

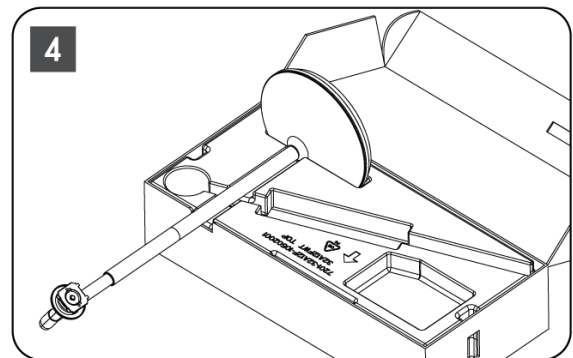
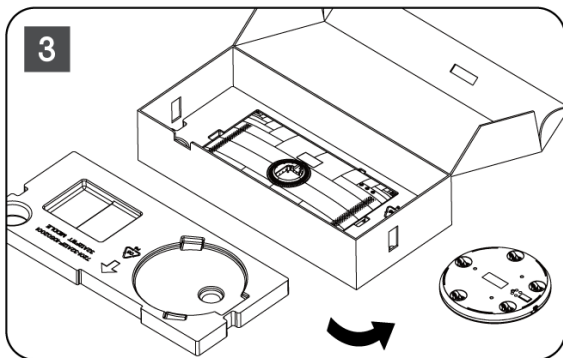
### 2.1 Збірка підйомника

1. Вийміть планку-тримач і покладіть її збоку на кришку коробки.
2. Вийміть перший шар з упаковки і покладіть його поруч з коробкою. Другий шар - це елементи підставки.

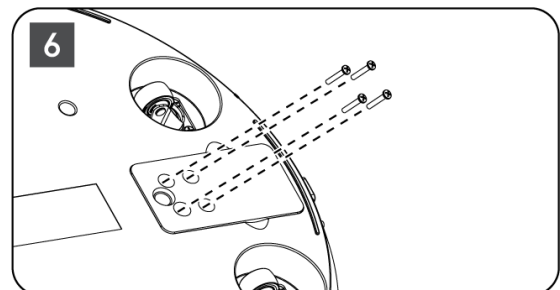
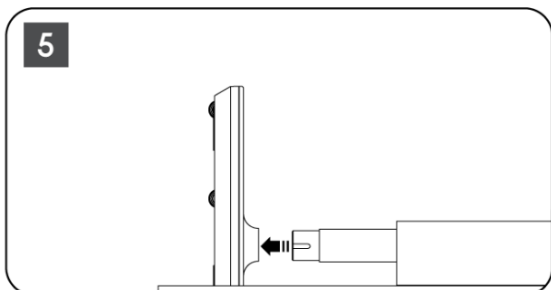




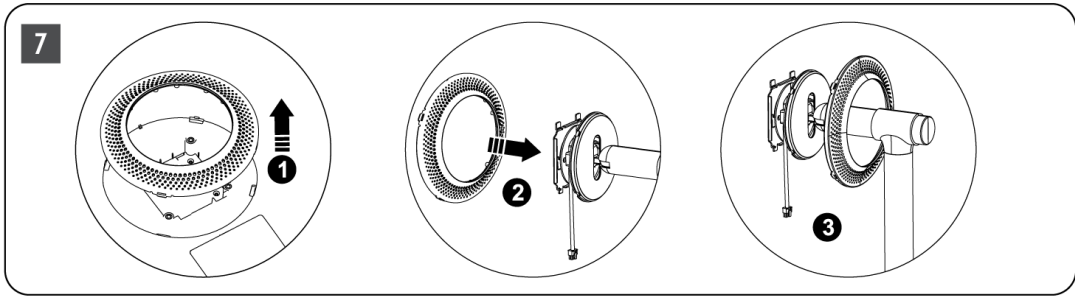
3. З другого шару вийміть основу для кріплення телевізора, яка має вбудовані коліщата, і покладіть її на бік.
4. Покладіть обидва шари назад в упаковку. Переконайтеся, що перший шар знову знаходиться зверху. Помістіть основу тримача з колесами в паз, передбачений в першій частині упаковки (як ви можете бачити на графіку № 4).



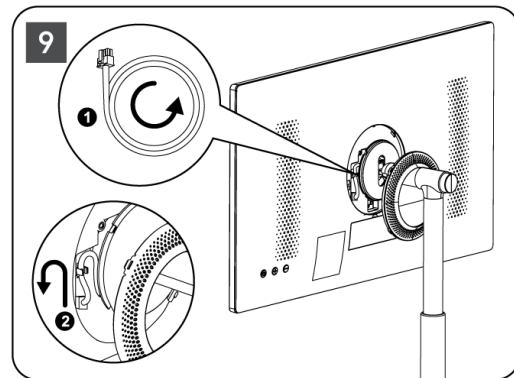
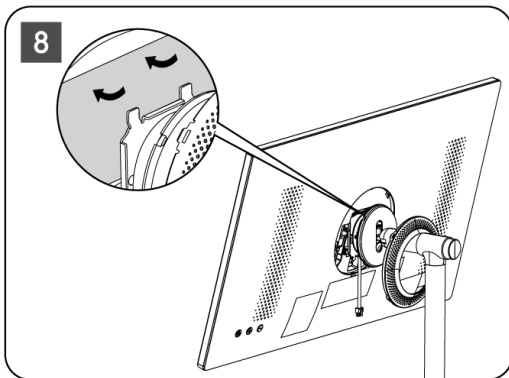
5. Прикріпіть кріпильну планку для телевізора до основи, вирівнявши її в потрібному положенні.
6. Вставте гвинти в гніздо для гвинтів і затягніть гвинти.



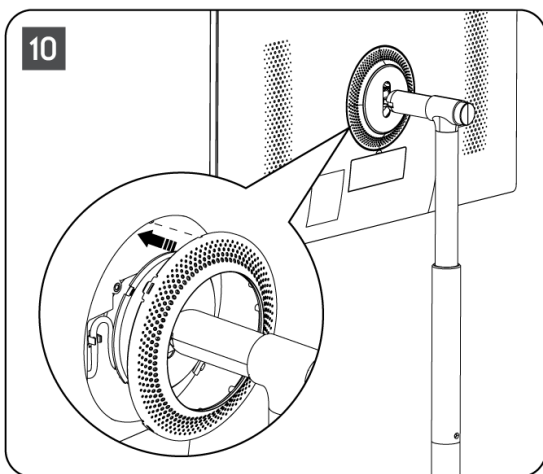
7. Перш ніж виймати екран з упаковки, спочатку зніміть декоративне кільце з задньої панелі. Потім надягніть захисне кільце на тримач телевізора на монтажній планці.



8. Нахиліть екран догори і прикріпіть телевізор до кронштейна. Переконайтеся, що прорізи на задній панелі телевізора, призначені для стабілізації телевізора, правильно розташовані і встановлені на кронштейні.
9. Закрутіть кабель живлення проти годинникової стрілки і підключіть його до телевізора.



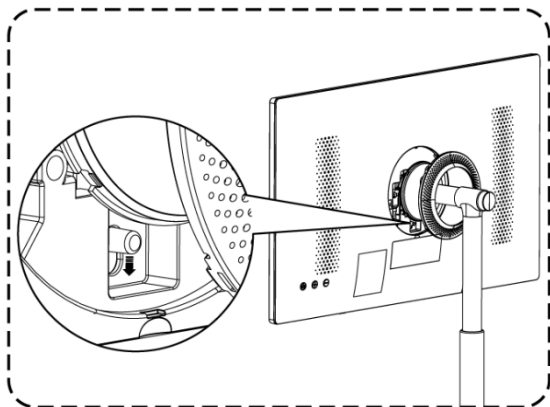
10. Вирівняйте фіксуючі штифти захисного кільця з прорізами на задній панелі телевізора і злегка натисніть на нього, доки штифти не зафіксуються, а кришка не буде належним чином встановлена, щоб завершити установку.



**Примітка:** Переконайтеся, що мережевий кабель правильно підключений до телевізора і не перешкоджає закриттю кришки кільця .

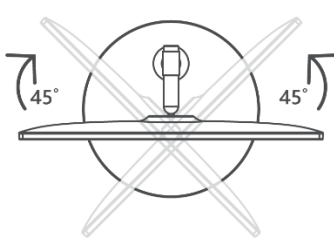
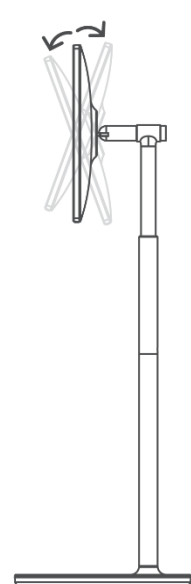
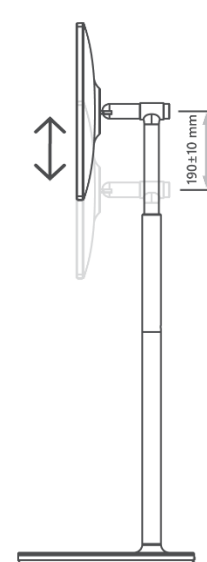
## 2.2 Розберіть підйомник

Щоб від'єднати екран від підйомника, зніміть захисне кільце і натисніть кнопку швидкого зняття на задній панелі телевізора.



## 2.3 Регулювання кута нахилу та висоти

Ви можете регулювати висоту і кут огляду телевізора, щоб забезпечити комфортний перегляд.

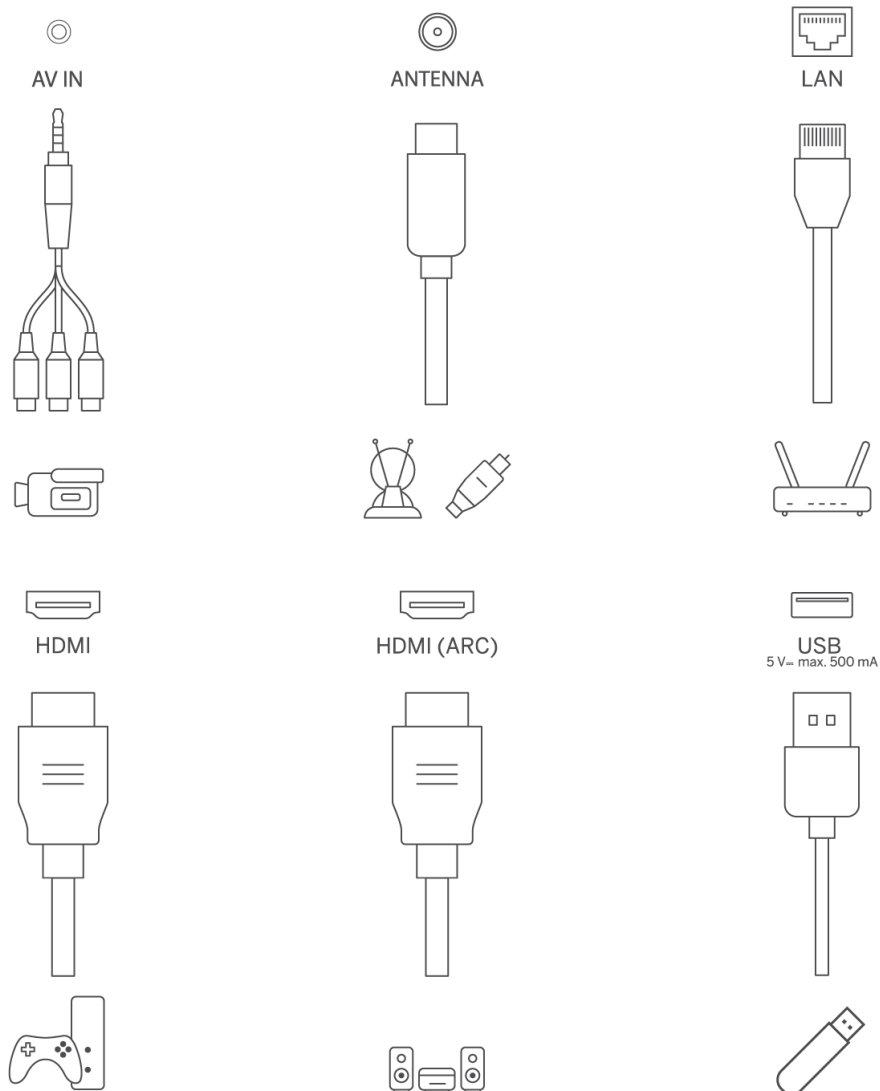
<p>Поворот вліво/вправо: <math>\pm 45^\circ</math></p> 	<p>Кут нахилу вперед: <math>20 \pm 3^\circ</math> Кут нахилу назад: <math>20 \pm 3^\circ</math></p> 	<p>Висота підйомника регулюється в межах <math>190 \pm 10</math> мм</p> 
--	---	---

### Обережно:

- Не повертайте виріб під кутом, що виходить за межі або за межі максимального регульованого діапазону висоти.
- Не дозволяйте рукам і пальцям застрягати в підставці або зоні регулювання висоти.

## 3 Кнопки та з'єднання телевізора

### 3.1 Зв'язки



Відкрийте пилезахисну кришку порту і підключіться до відповідного порту за потребою:

- Якщо ви підключаєте пристрій, який підтримує ARC, виберіть інтерфейс HDMI 1.
- Роз'єм HDMI може розпізнавати сигнали DVI за допомогою зовнішнього комутатора HDMI/DVI.

- Периферійне обладнання та кабелі, описані в цьому посібнику, слід купувати окремо.

## ПОПЕРЕДЖЕННЯ

Щоб уникнути ураження електричним струмом, не підключайте зовнішню антену до високовольтної лінії електропередач. Дротова мережева антена, підключена до цього телевізора, повинна бути ізольована від захисного заземлення, інакше це може призвести до пожежі або інших небезпечних ситуацій.

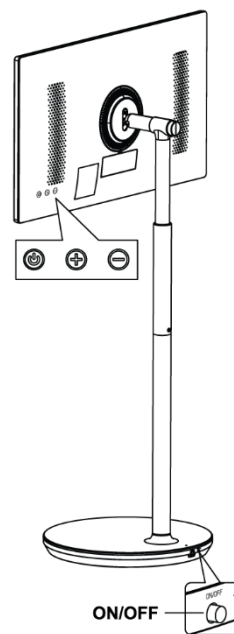
### Увага:

Спочатку підключіть кабель живлення до пристрою, а потім вставте адаптер живлення в розетку.

## 3.2 Функції кнопок

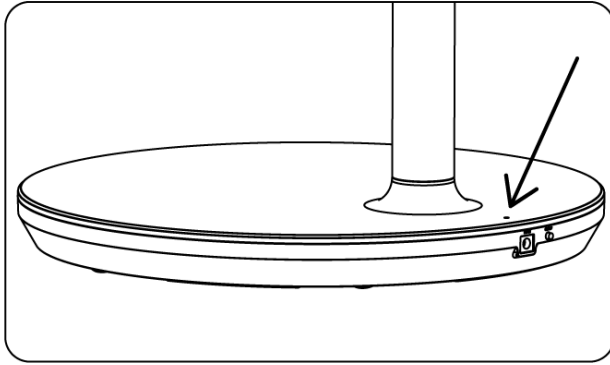
Увімкнути/вимкнути: увімкнути або вимкнути пристрій

- ⏻ Переведіть телевізор у режим очікування
- ⊕ VOL+: Збільшити гучність.
- ⊖ ЗМЕНШИТИ ГУЧНІСТЬ: Зменшити гучність.



## 3.3 Використання внутрішнього акумулятора

В основі підставки під телевізор міститься внутрішній акумулятор, який може жити вище до 4 годин, коли телевізор не підключений до електромережі. Світловий індикатор заряду батареї має три різні кольори (зелений, жовтий і червоний), які змінюються залежно від залишкового заряду батареї.



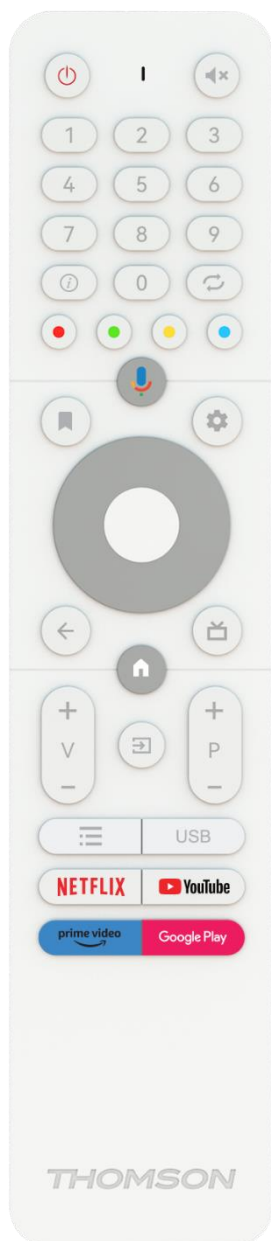
Індикатор заряду батареї:















- Зелене світло: Ємність акумулятора достатня.
- Жовте світло: Ємність акумулятора помірна.
- Червоне світло: Ємність акумулятора низька або він заряджається.

#### **Примітка**

- Повна зарядка акумулятора займає близько 4 годин або лише 2 години в режимі швидкої зарядки, коли виріб вимкнено.
- Кожен цикл заряджання з часом зменшує повну ємність заряду, а отже, скорочує максимальний час роботи акумулятора.
- У режимі очікування залишкова ємність акумулятора природним чином зменшується.
- Акумулятор не можна заряджати в екстремальних умовах.
- Щоб продовжити термін служби акумулятора, рекомендується заряджати акумулятор після використання протягом деякого часу замість того, щоб тримати його повністю зарядженим під час використання.
- Підтримка заряду батареї на рівні 60% (жовтий індикатор заряду батареї) допомагає продовжити термін служби батареї.
- Максимальний час роботи після повної зарядки - 3 години.
- Час роботи може змінюватися залежно від різних факторів, таких як підключені пристрої, робоча температура, період експлуатації та налаштування користувача. Тому реальний час обслуговування може відрізнятися від розрахованого.

## 4 Пульт дистанційного керування



	Кнопка живлення / Режим очікування: Швидкий режим очікування / Режим очікування / Увімкнено
	Світловий індикатор
	Вимкнути звук: Повністю вимкнути гучність телевізора
0-9	Цифрові кнопки: Перемикання каналу в режимі прямого ефіру, введення цифри або букви в текстовому полі на екрані
	Інформація: Показувати інформацію про канал прямого ефіру або медіафайл, який відтворюється
	Цикл: Перемикання між поточним і раніше переглянутим каналами прямого ефіру
	Кольорові кнопки: Дотримуйтесь інструкцій на екрані для виконання функцій кольорових кнопок
	Мікрофон: Увімкніть Google Assistant
	Параметри: Відкриття списку параметрів програм і фільмів на головному екрані
	Налаштування: Відображення меню Налаштування прямого ефіру (у режимі прямого ефіру), відображення доступних параметрів налаштувань, таких як звук і зображення Якщо ви придбали ПЗ з функцією PVR (запис): при натисканні та утриманні кнопки налаштування протягом 5 секунд у додатку TV Live відкривається додаткова клавіатура з більшою кількістю функцій.
	Кнопки пересування: Переміщення по меню, параметрам налаштувань, переміщення фокусу або курсору тощо, встановлення часу запису та відображення підсторінок у режимі телетексту в реальному часі при натисканні праворуч або ліворуч. Дотримуйтесь інструкцій на екрані
	ГАРАЗД: Підтвердження вибору, вхід до підменю, перегляд списку каналів (у режимі Live TV). Натисніть і утримуйте 5 секунд, щоб увімкнути/вимкнути підсвічування пульта дистанційного керування
	Назад/Повернутися: Повернутися до попереднього екрана меню, повернутися на один крок назад, закрити вікна, закрити телетекст (у режимі Live TV-Teletext). Вихід з відтворення мультимедійних файлів і повернення до оглядового меню MMP (Мультимедійний програвач)
	Електронний путівник по програмі
	Додому: Відкрити головний екран
+ v -	Гучність +/-: Регулювання гучності звуку на телевізорі.
	Джерело/Вхід: Закриття і вихід з меню налаштувань Live TV, вихід з будь-якої запущеної програми, меню або екранного банера, перемикання на останнє встановлене джерело; Вибір входів телевізора.

+ P -	Програми +/-: Перемикання між телевізійними/радіоканалами. Прокрутка списку каналів сторінка за сторінкою, коли список каналів відображається на екрані телевізора.
☰	OSD: Відкрити екранне меню
USB	Відкрийте Мультимедійний програвач, де ви можете відтворювати мультимедійні файли з
NETFLIX	Запустіть додаток Netflix
YouTube	Запустіть програму YouTube
prime video	Запустіть програму Prime Video
Google Play	Запустіть додаток Google Play

## 5 Початкове налаштування

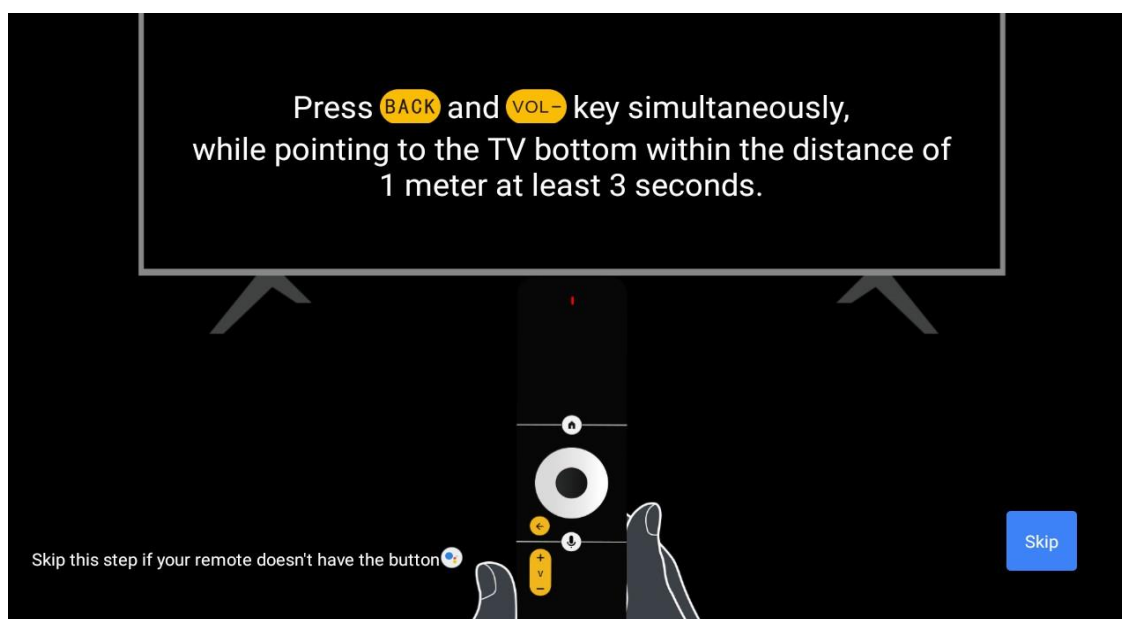
Під час першого початкового налаштування екранний майстер допоможе вам налаштувати телевізор. Будь ласка, дотримуйтесь вказівок, щоб правильно налаштувати телевізор.

### 5.1 Створення пари з пультом Bluetooth

Одночасно натисніть **BACK** і **VOL-** на пульті дистанційного керування, щоб увійти в режим сполучення Bluetooth. Індикатор на пульті дистанційного керування почне блимати під час запуску режиму сполучення.

- Праворуч відобразиться назва вашого пульта дистанційного керування. Виділіть її за допомогою кнопок зі стрілками та натисніть **OK**.
- Зачекайте, поки під назвою пульта дистанційного керування з'явиться напис "Paired", і продовжуйте налаштування.

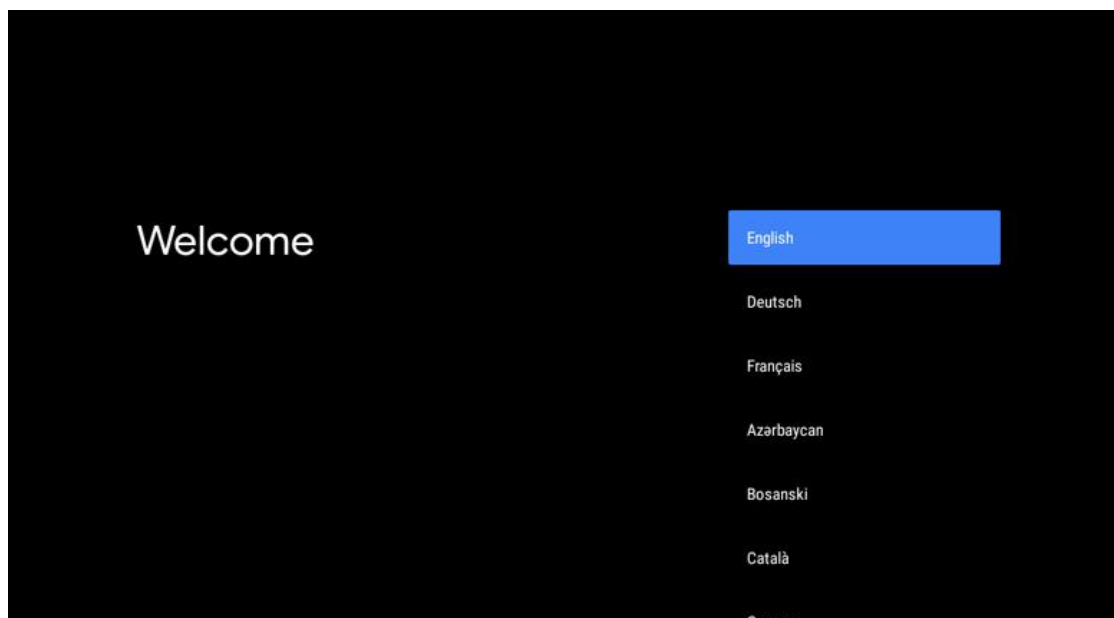
Натисніть **Назад**, щоб пропустити режим сполучення.





## 5.2 Вибір мови

За допомогою кнопок вгору/вниз виберіть мову системи, а потім натисніть **OK** для підтвердження.



## 5.3 Швидке налаштування телевізора за допомогою телефону Android TV

Щоб підключити смартфон Android до телевізора. Натисніть "Продовжити".

- На телефоні Android відкрийте попередньо встановлений додаток "Google"
- Введіть або скажіть "Добре, Google, налаштуй мій пристрій"
- Торкніться назви моделі у списку

**Примітка:** Натисніть "**Назад**", щоб скасувати. Якщо ви хочете користуватися телевізором у звичайному режимі, натисніть "Пропустити".

## Quickly set up your TV with your Android phone?

You can easily transfer your Android phone's Wi-Fi network and Google Account to your TV

Continue

Skip

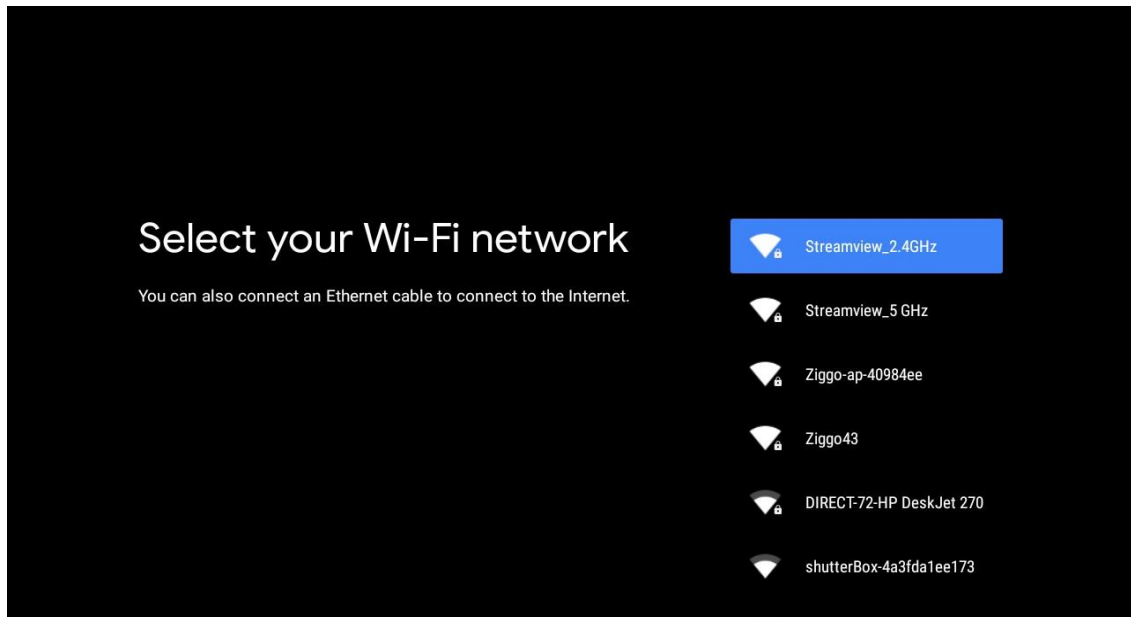
## Google Quick Setup



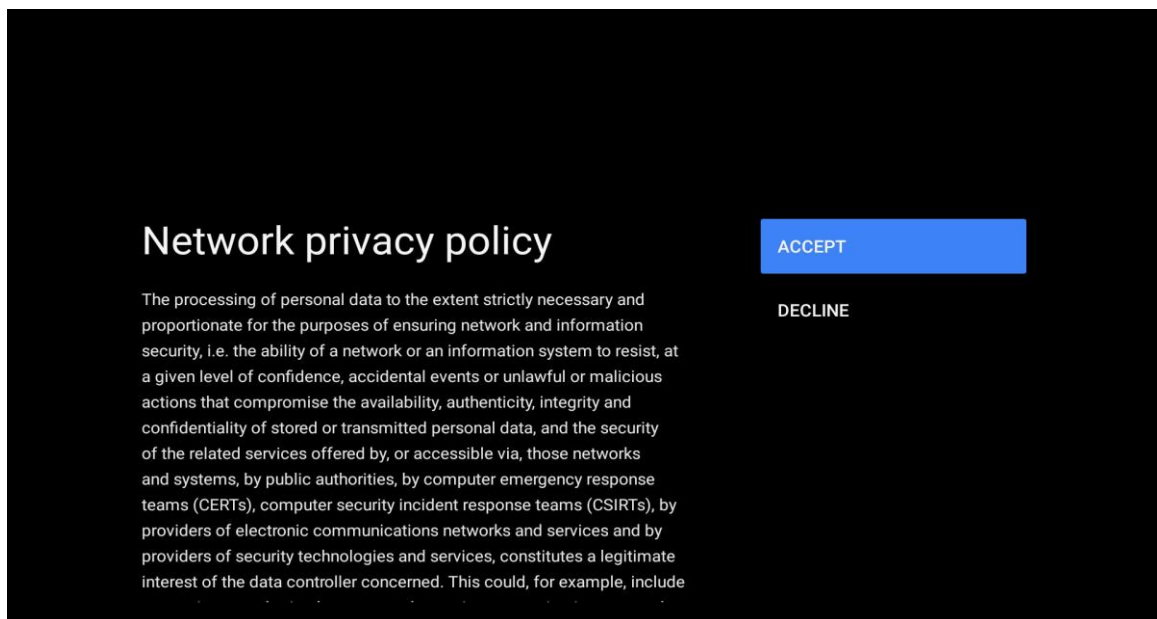
1. On your Android Phone, open the pre-installed app "Google"
2. Type or say, "Ok Google, set up my device"
3. Tap Thomson TV (970) on the list

Press Back to cancel

Кнопками вгору/вниз виберіть мережу Wi-Fi, до якої хочете підключитися, введіть пароль і підтвердіть. Якщо ви виберете "Пропустити", ви зможете налаштувати мережу пізніше в меню налаштувань.

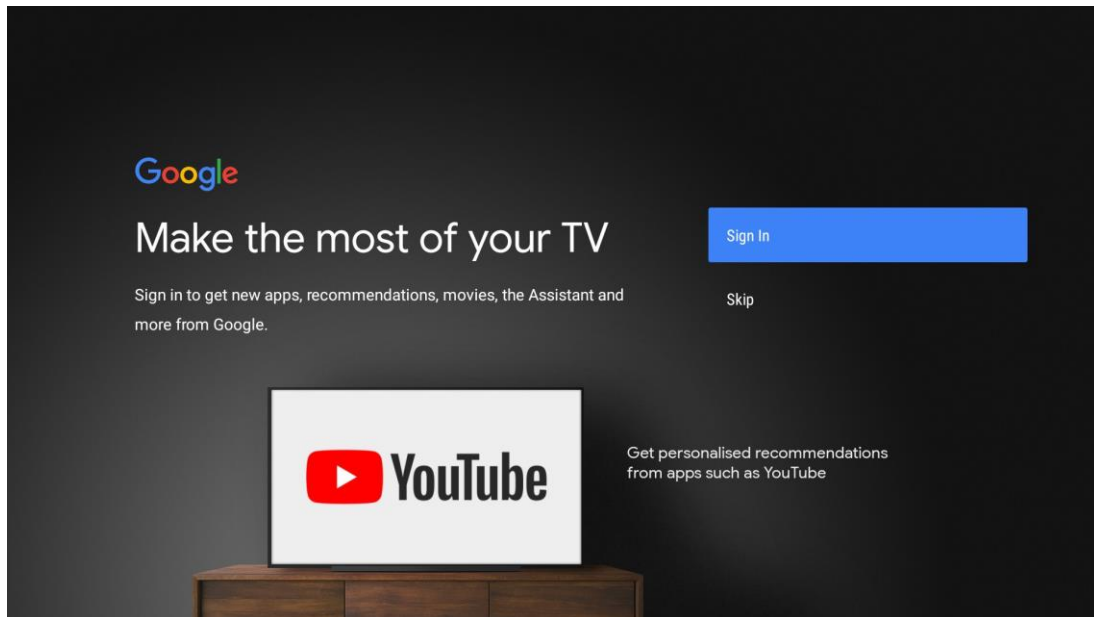


Ознайомтеся з політикою конфіденційності мережі та порадами щодо енергозбереження.

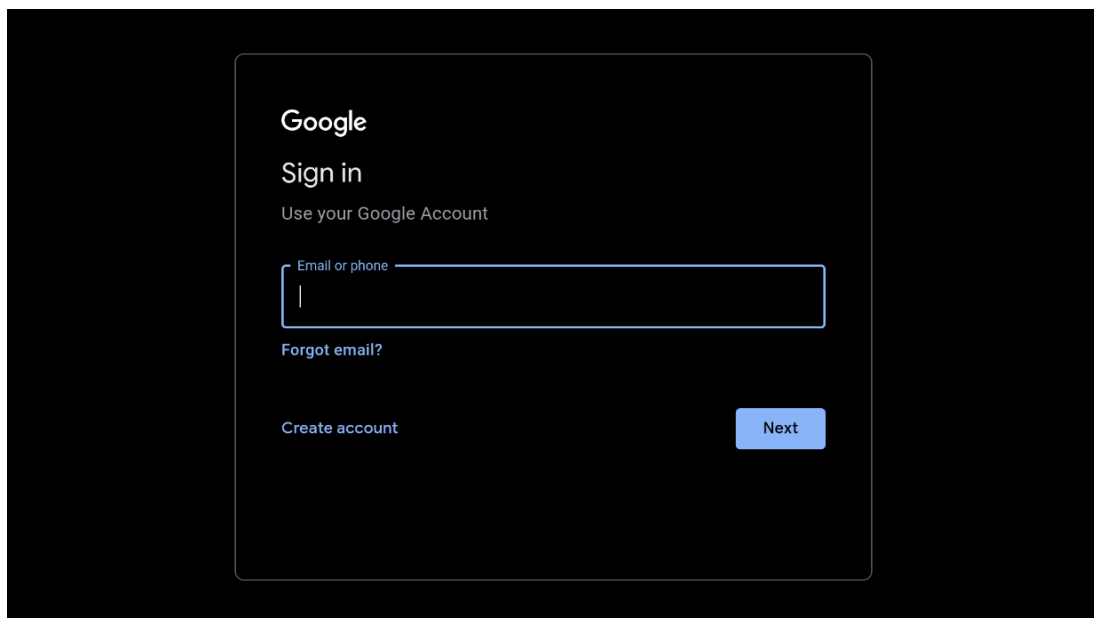


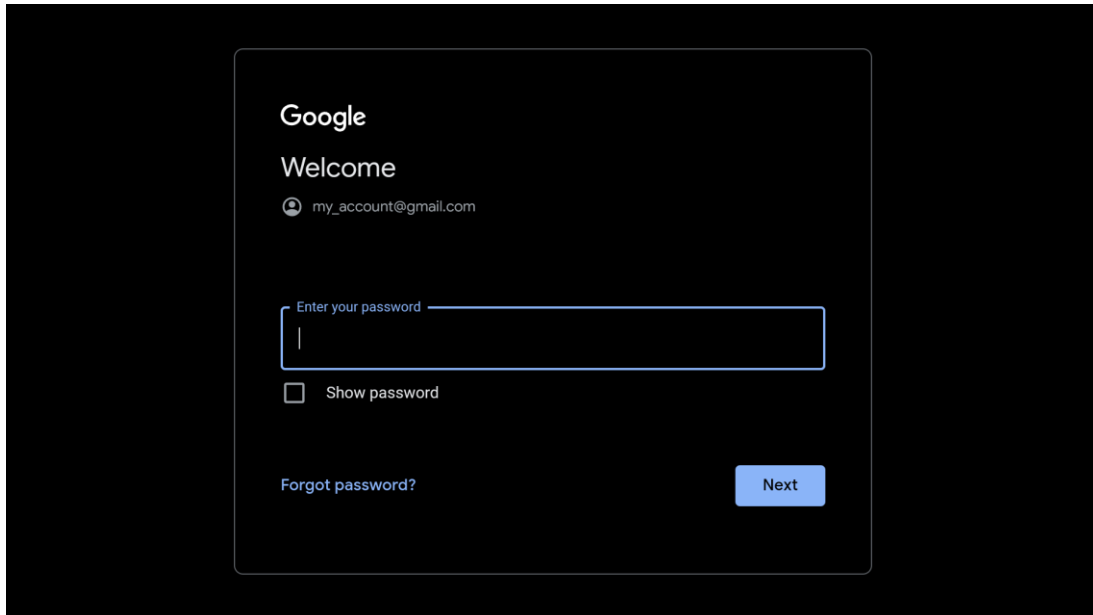
## 5.4 Обліковий запис Google Вхід

Увійдіть, щоб отримувати нові програми, рекомендації, фільми та багато іншого від Google.



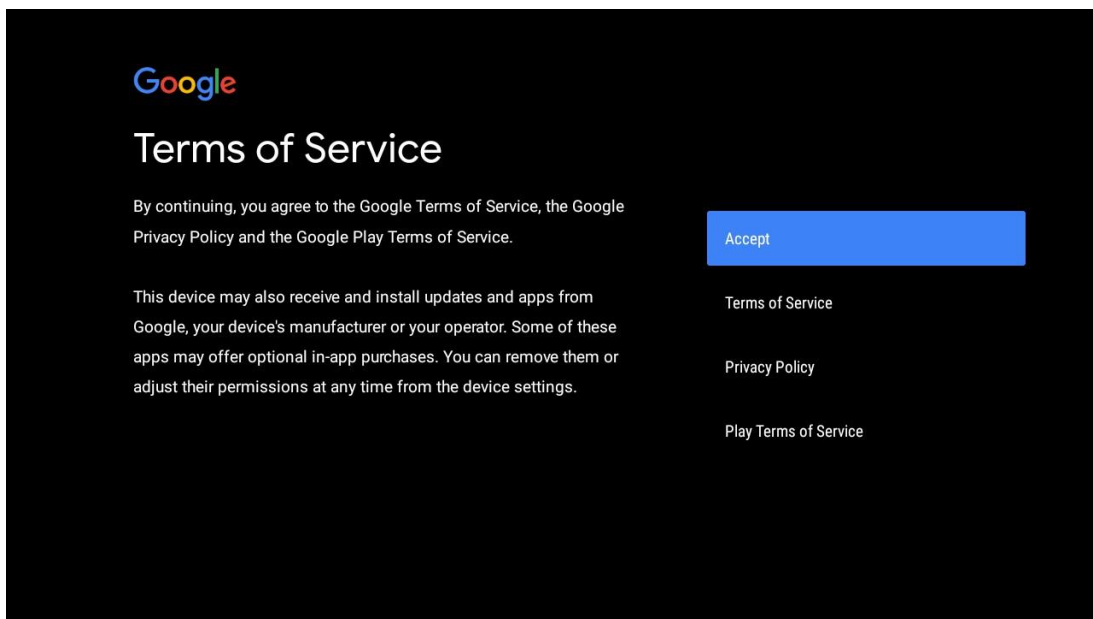
За допомогою пульта дистанційного керування введіть пароль і увійдіть до свого облікового запису Google.





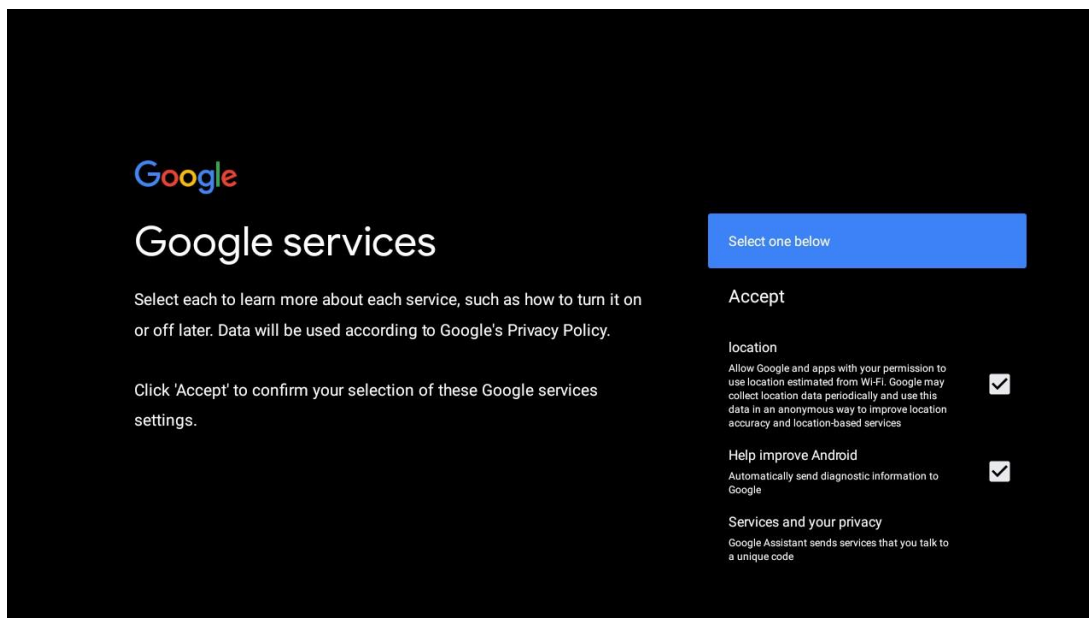
## 5.5 Умови надання послуг

Продовжуючи, ви приймаєте Умови використання Google, щоб покращити роботу з продуктом. Натисніть "Прийняти", щоб продовжити.



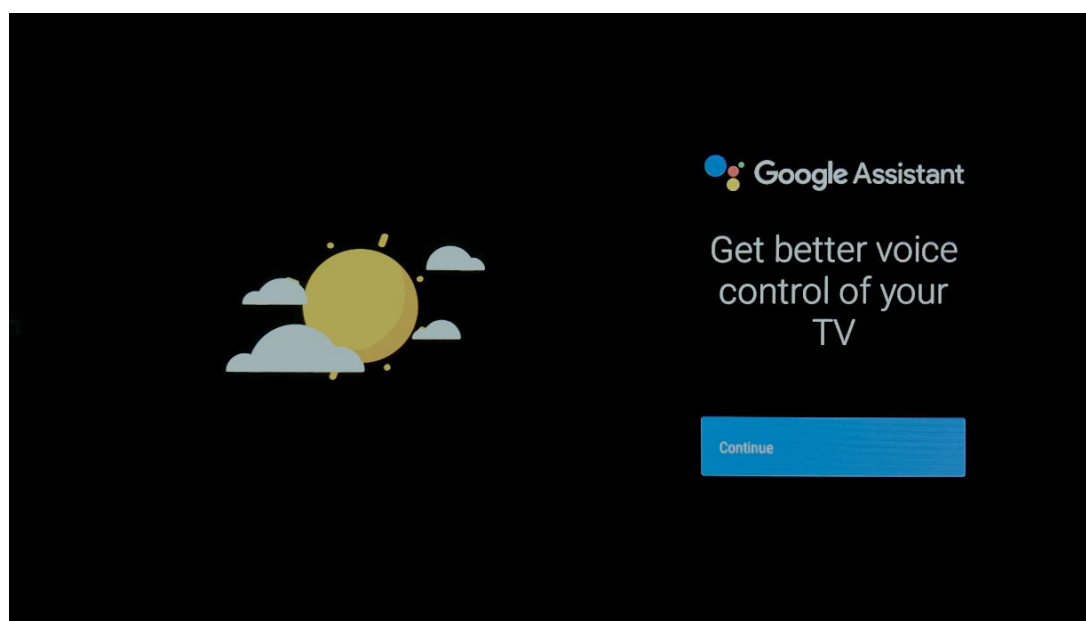
## 5.6 Сервіси Google

Натисніть "Прийняти", щоб підтвердити, чи хочете ви, щоб ваше місцезнаходження визначалося на телевізорі Android TV, і погоджуєтеся на автоматичне надсилання діагностичної інформації в Google, щоб покращити роботу з Google.



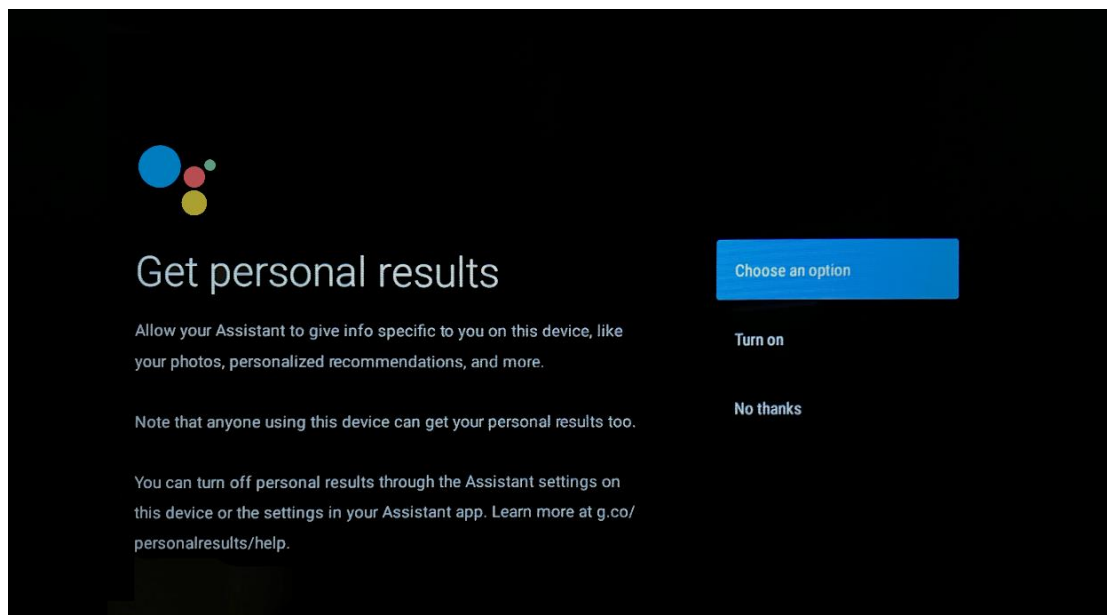
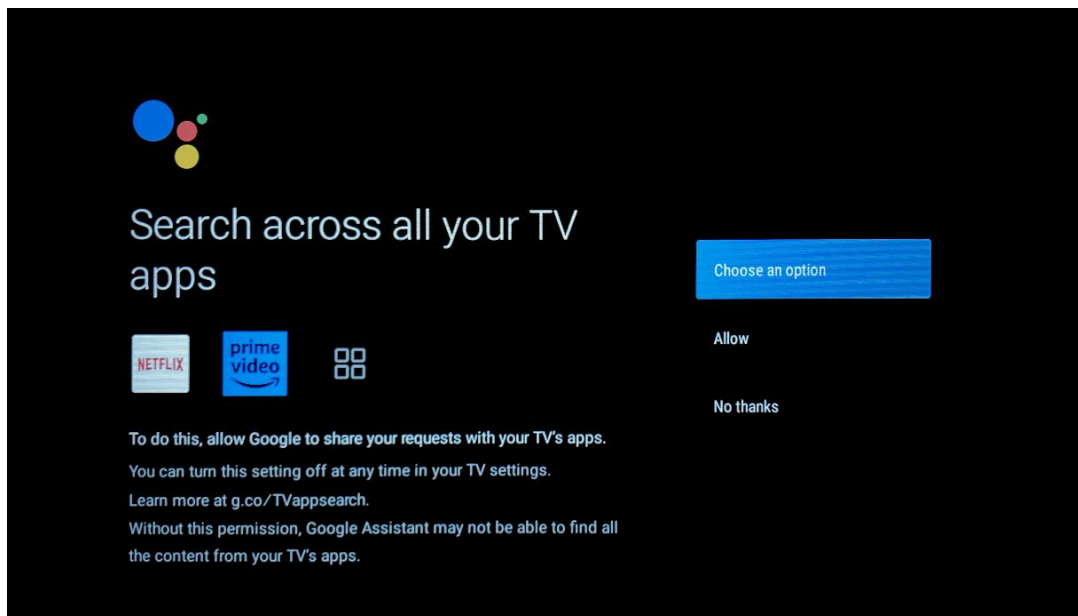
## 5.7 Google Assistant

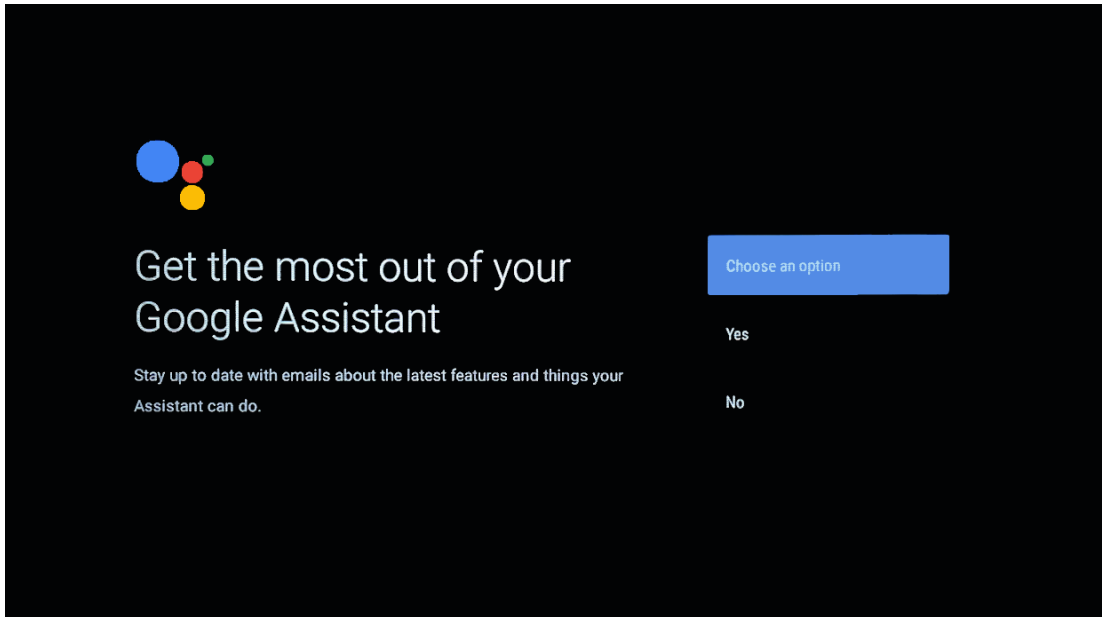
Отримайте краще голосове керування телевізором за допомогою Google Assistant.



## 5.8 Шукайте в усіх телевізійних програмах і отримуйте персоналізовані результати

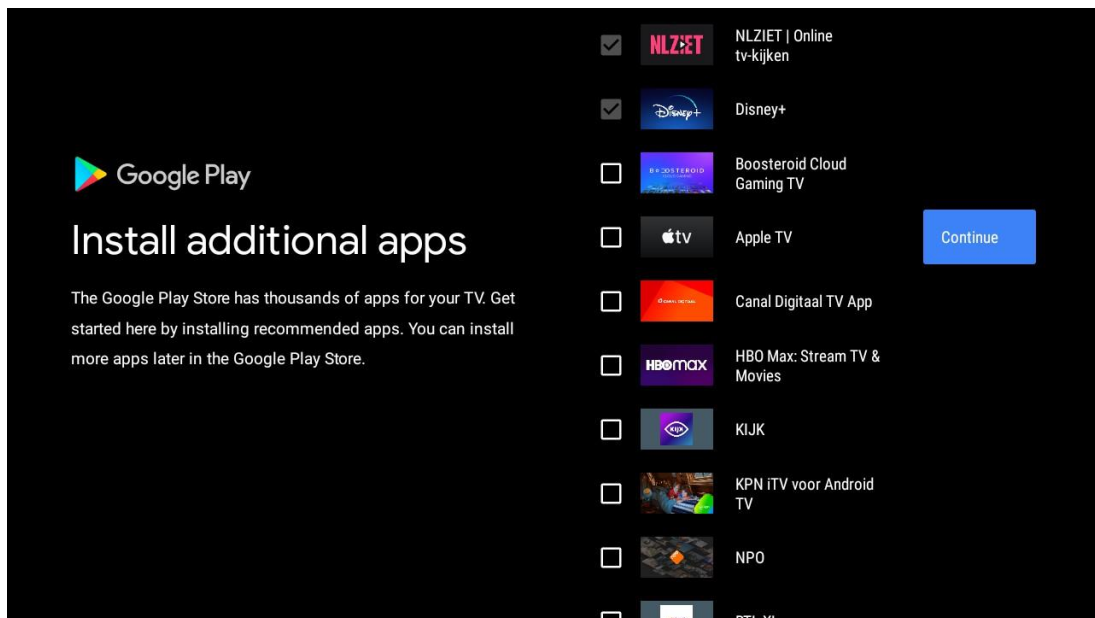
Дозвольте Google ділитися вашими запитами з програмами вашого телевізора і шукати запитувану інформацію в цих програмах, щоб запропонувати кращі та точніші результати.





## 5.9 Google Play автоматично встановлюється

Виберіть рекомендовані програми та програми Google, які ви хочете встановити, позначивши їх у цьому списку. Пізніше ви завжди зможете встановити більше програм у магазині Google Play.

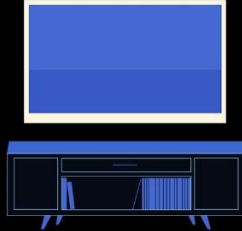


З'являться інформаційні екрани. Ви можете прокручувати налаштування, натискаючи праву кнопку зі стрілкою для продовження.



## Your Thomson TV is powered by androidtv

Let's walk through the features of your device.



## Get apps from Google Play

The Google Play Store offers apps that you're sure to love. Watch shows, stream live sports, play games and more.



## Talk to the Google Assistant

After setup, press the mic button on your remote to quickly find the latest blockbuster, check the score of the big game or control your TV.



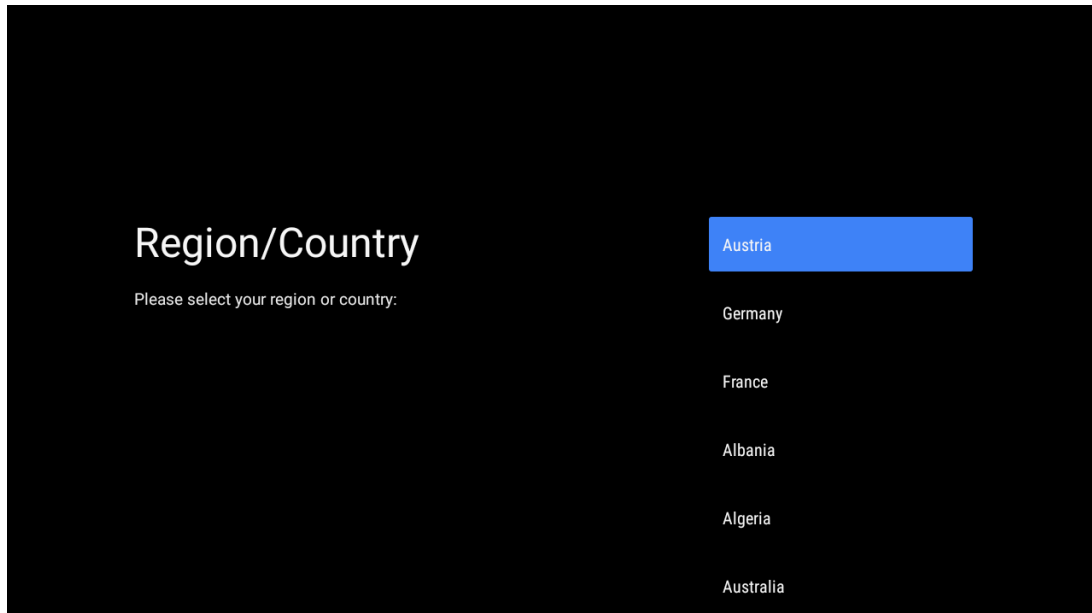
## Cast to your TV

With Chromecast Built-in, you can quickly cast photos, videos and music from your phone straight to your TV.



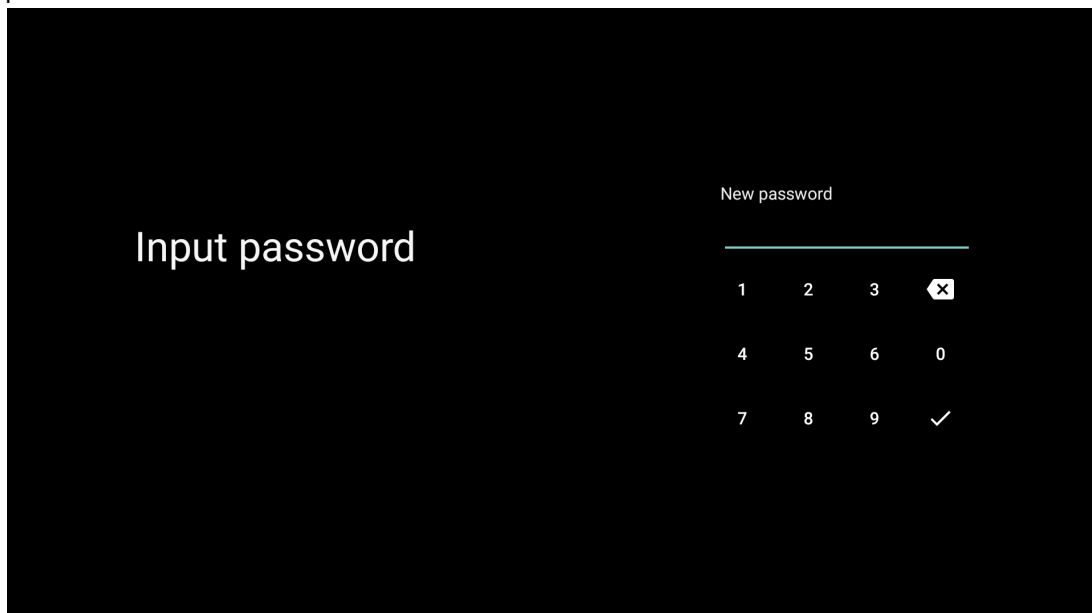
## 5.10 Виберіть регіон/країну

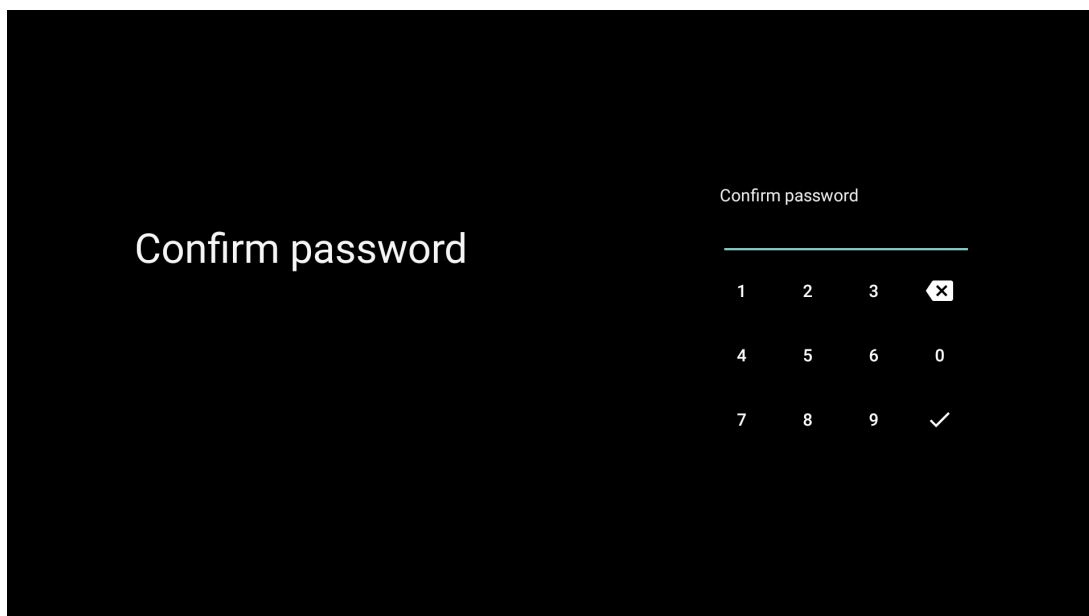
Виберіть країну, в якій ви використовуєте пристрій, за допомогою кнопок зі стрілками, а потім натисніть **OK** для підтвердження.



## 5.11 Створіть пароль

Цей пароль знадобиться вам для різних функцій, як-от налаштування Live TV або скидання пристрою.

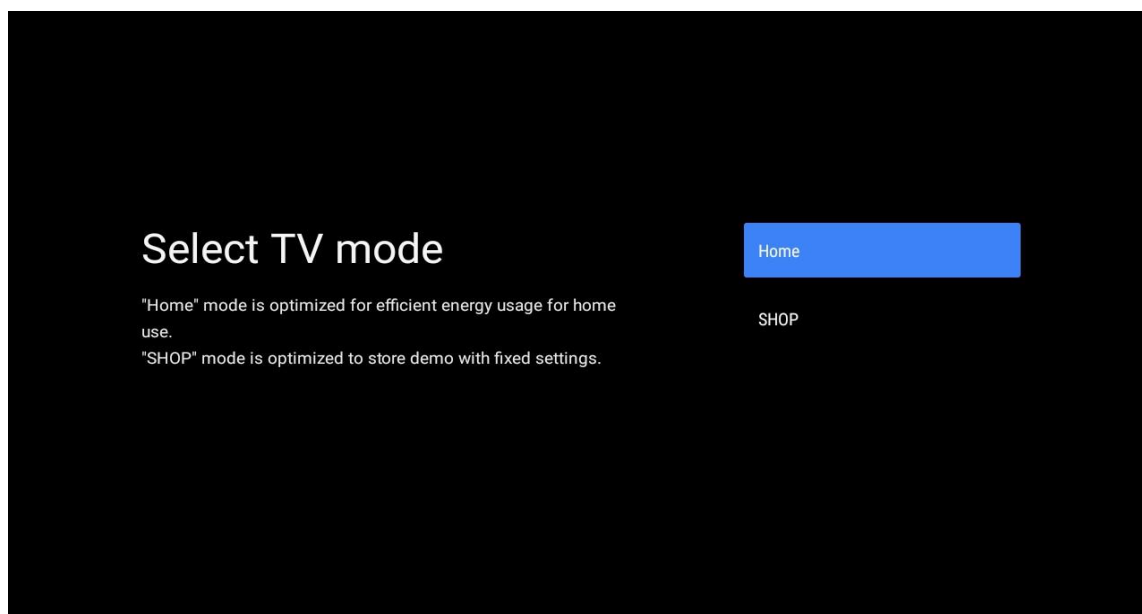




## 5.12 Виберіть режим телевізора

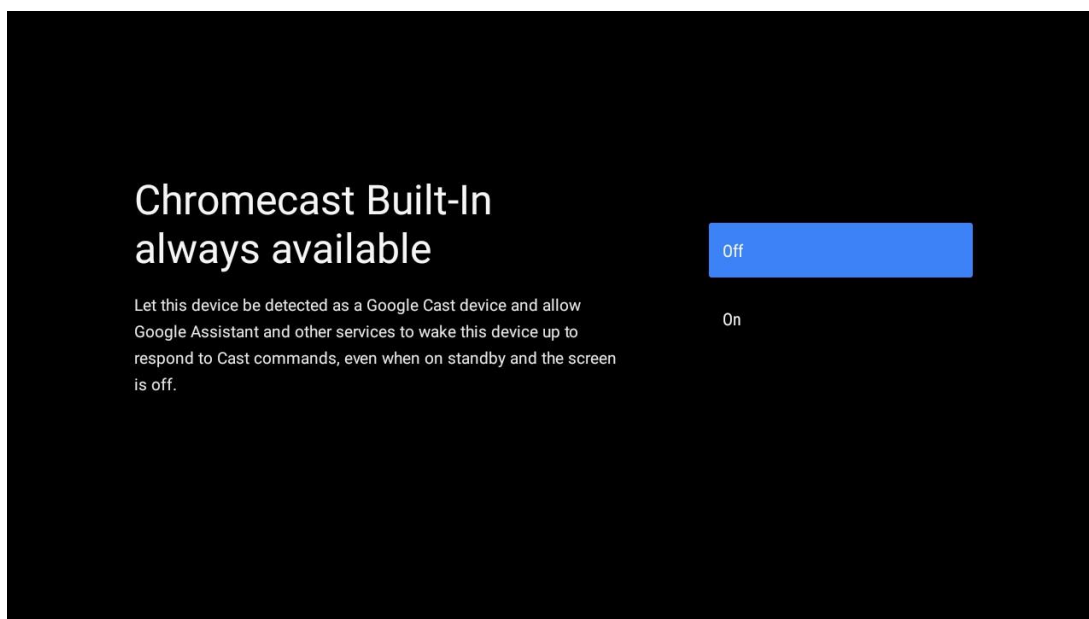
Виберіть режим телевізора, який найбільше відповідає вашим потребам: Дім або Магазин.

- "Домашній" режим оптимізовано для ефективного використання енергії в домашніх умовах.
- Режим "Магазин" оптимізовано для зберігання демо-версій з фіксованими налаштуваннями.



## 5.13 Google Cast

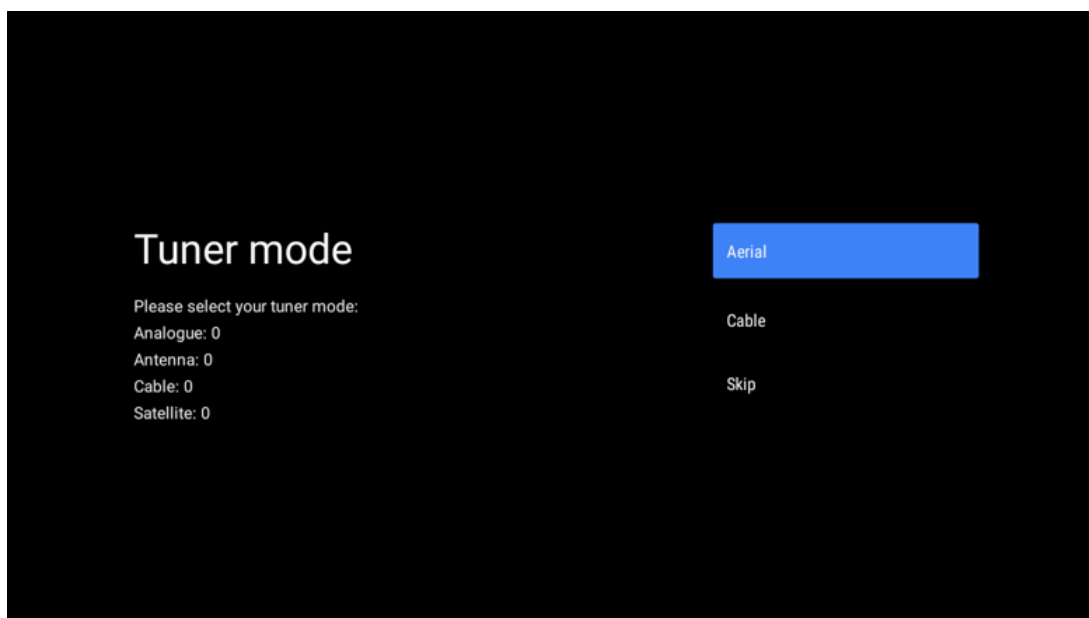
Виберіть Увімкнуті/Вимкнуті, щоб увімкнути Google Cast.

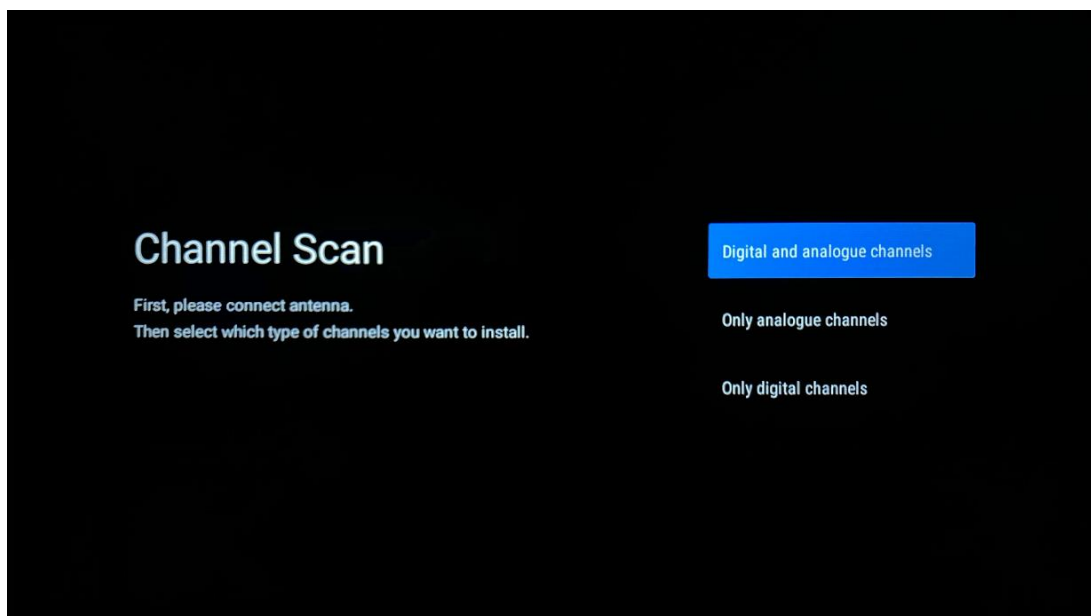


## 5.14 Налаштування телевізійних каналів

Виберіть Антена або Кабель для пошуку телеканалів.

Якщо ви виберете "Пропустити", сканування каналів можна буде виконати пізніше в меню.





**Примітка:** Якщо ви не хочете виконувати сканування тюнера, все одно виберіть один з доступних варіантів. Сканування можна пропустити на наступному етапі роботи майстра інсталяції. Якщо ви пропустите цей крок, ви зможете виконати пошук каналів пізніше за допомогою відповідних пунктів меню Канали.

Наступний крок - вибір режиму тюнера. Виберіть свій тюнер, щоб встановити канали для прямого ефіру. Доступні варіанти Антена та Кабель. Виберіть опцію, яка відповідає вашому середовищу, і натисніть ОК або кнопку-орієнтир "вправо", щоб продовжити.

### **Антенa**

Якщо вибрано "Антенa", телевізор шукатиме цифрові ефірні та аналогові канали. На наступному екрані виберіть "Пошук" і натисніть **ОК**, щоб розпочати пошук, або виберіть "Пропустити пошук", щоб продовжити без виконання пошуку.

### **Кабель**

Якщо вибрано Кабельне, телевізор шукатиме цифрові кабельні та аналогові канали. Якщо такі є, на екрані "Вибір оператора" буде перелічено доступні варіанти операторів. В іншому випадку цей крок буде пропущено. Ви можете вибрати лише одного оператора зі списку. Виділіть потрібного оператора і натисніть **ОК** або кнопку-орієнтир "Вправо", щоб продовжити.

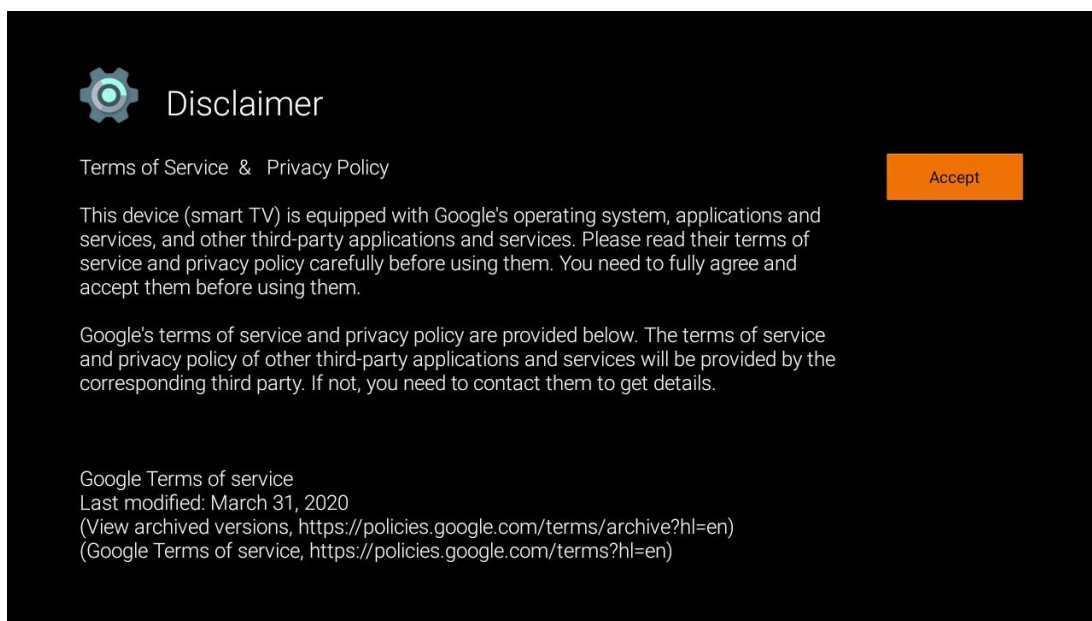
На наступному екрані виберіть "Сканувати", щоб почати пошук, або виберіть "Пропустити сканування", щоб продовжити без виконання пошуку. Якщо вибрано "Сканувати", відобразиться екран конфігурації. Можливо, потрібно буде встановити параметри "Режим сканування", "Частота (кГц)", "Модуляція", "Швидкість передачі символів (кСим/с)", "Ідентифікатор мережі". Щоб виконати повне сканування, встановіть для параметра "Режим сканування" значення "Повний/Авансовий", якщо це можливо. Залежно від обраного

оператора та/або режиму сканування деякі параметри можуть бути недоступні для налаштування. Закінчивши налаштування доступних параметрів, натисніть кнопку вправо, щоб продовжити. Телевізор почне пошук доступних каналів.

**Примітка:** Цей телевізор не має гнізда CI. Тому він підтримує лише перегляд безкоштовних каналів DVB-C у форматі FTA.

## 5.15 Відмова від відповідальності

Після завершення налаштування вам буде запропоновано прийняти Відмову від відповідальності.



## 6 Головна сторінка

Щоб користуватися багатьма перевагами Android TV, телевізор має бути підключений до Інтернету. Підключіть телевізор до домашньої мережі з активним підключенням до Інтернету. Ви можете підключити телевізор до модему/маршрутизатора бездротовим або кабельним способом. Додаткову інформацію про підключення телевізора до Інтернету можна знайти в меню "Налаштування" / "Мережа та Інтернет".

Головний екран - це центральна частина вашого телевізора. З головного екрана можна запустити будь-яку програму, запустити програму Live TV для перегляду телевізійної трансляції, переглянути фільм з різних потокових програм або переключитися на пристрій, підключений до порту HDMI. Крім того, ви можете в будь-який момент вийти з будь-якої програми і повернутися на Головний екран, натиснувши кнопку Home на пульті дистанційного керування.

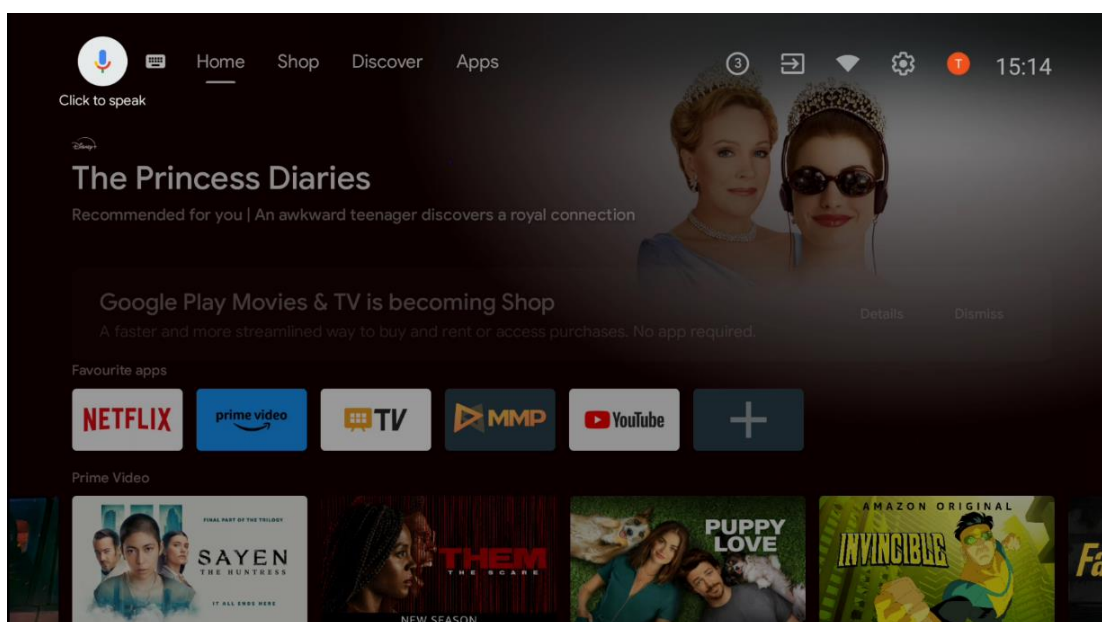
Доступні опції головного екрана розташовані в рядках. Для навігації по пунктах головного екрана використовуйте кнопки зі стрілками на пульті дистанційного керування. Можуть бути доступні рядки "Програми", "YouTube", "Google Play Фільми та ТБ", "Google Play Музика" та "Google Play", пов'язані з ними, а також рядки встановлених вами програм. Виберіть рядок, а потім перемістіть фокус на потрібний елемент у цьому рядку. Натисніть **OK**, щоб зробити вибір або увійти до підменю.

**Примітка:** Залежно від налаштувань вашого телевізора та країни, яку ви обрали під час початкового налаштування, головний екран може містити різні елементи.

## 6.1 Пошук

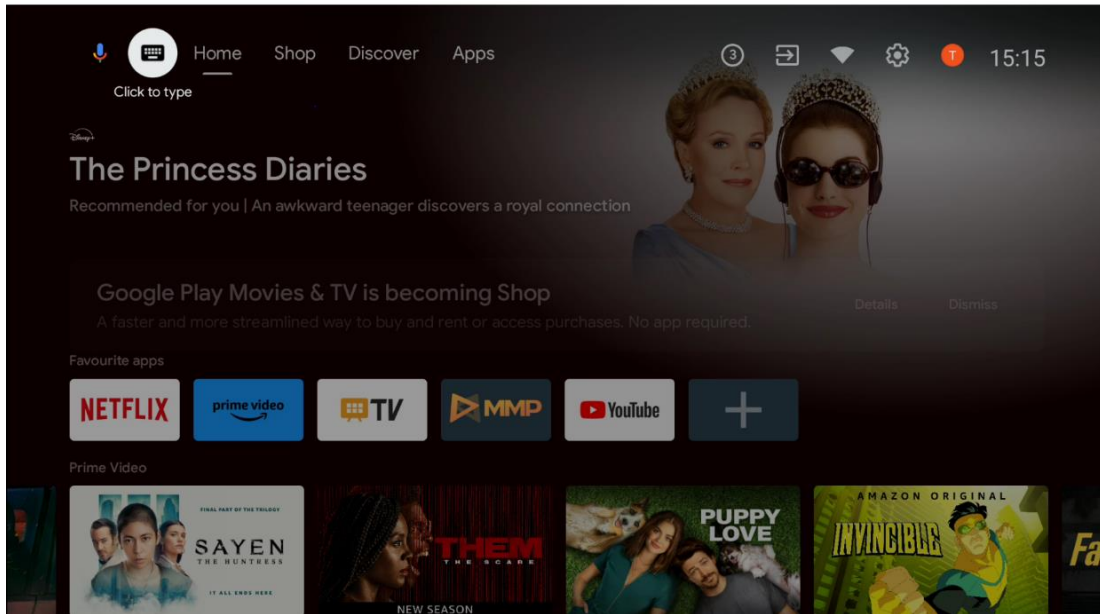
Інструменти пошуку розташовані у верхньому лівому кутку екрана. Ви можете ввести слово для початку пошуку за допомогою віртуальної клавіатури або спробувати голосовий пошук за допомогою мікрофона, вбудованого в пульт дистанційного керування. Перемістіть фокус на потрібну опцію і натисніть **OK**, щоб продовжити.

**Голосовий пошук:** Виберіть піктограму мікрофона за допомогою кнопок зі стрілками на пульті дистанційного керування і натисніть **OK**, щоб запустити функцію голосового пошуку. Внизу екрана з'явиться поле голосового пошуку Google. Задайте своє запитання Google, і телевізор відповість вам. Для локальних пошукових запитів важливо, щоб для мови меню телевізора була встановлена місцева мова.



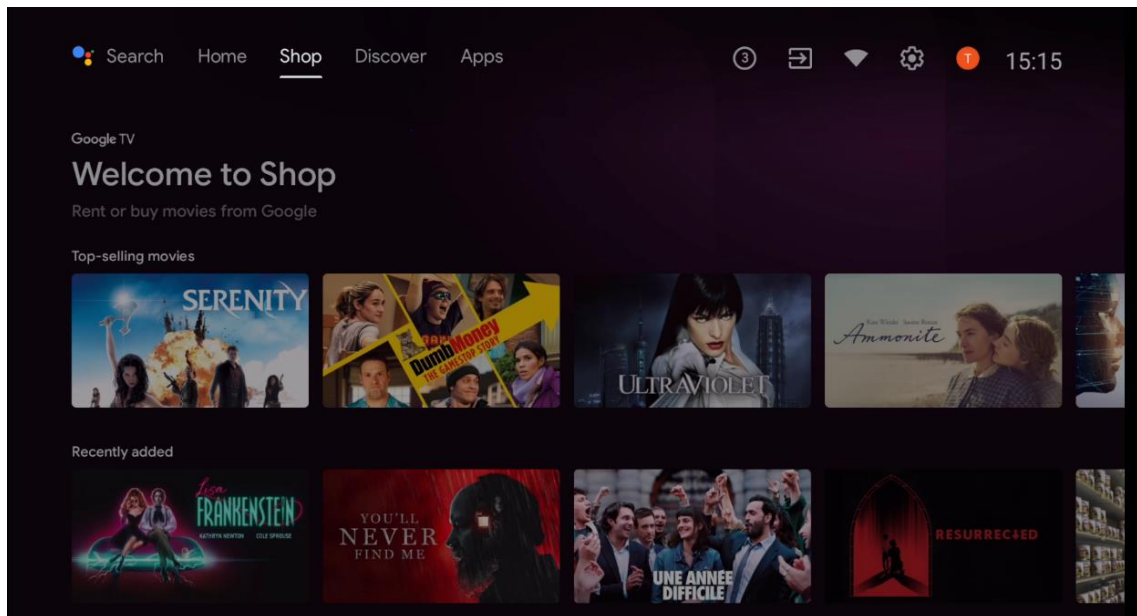
**Пошук клавіатури** Виберіть піктограму клавіатури за допомогою кнопок зі стрілками на пульті дистанційного керування та натисніть **OK**. На екрані з'явиться віртуальна клавіатура Google. Введіть запитання, на яке ви хочете отримати відповідь.





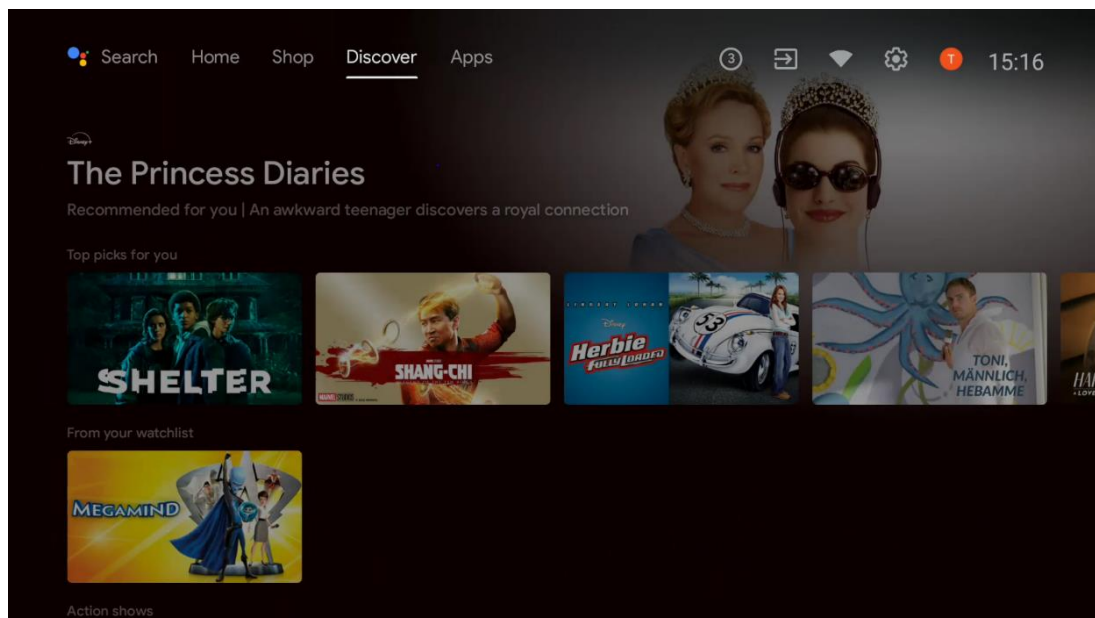
## 6.2 Магазин

Виберіть "Магазин" на головному екрані, щоб відобразити пропозиції магазину Google TV. Тут ви можете взяти напрокат або придбати різні фільми та інший мультимедійний контент з магазину Google.



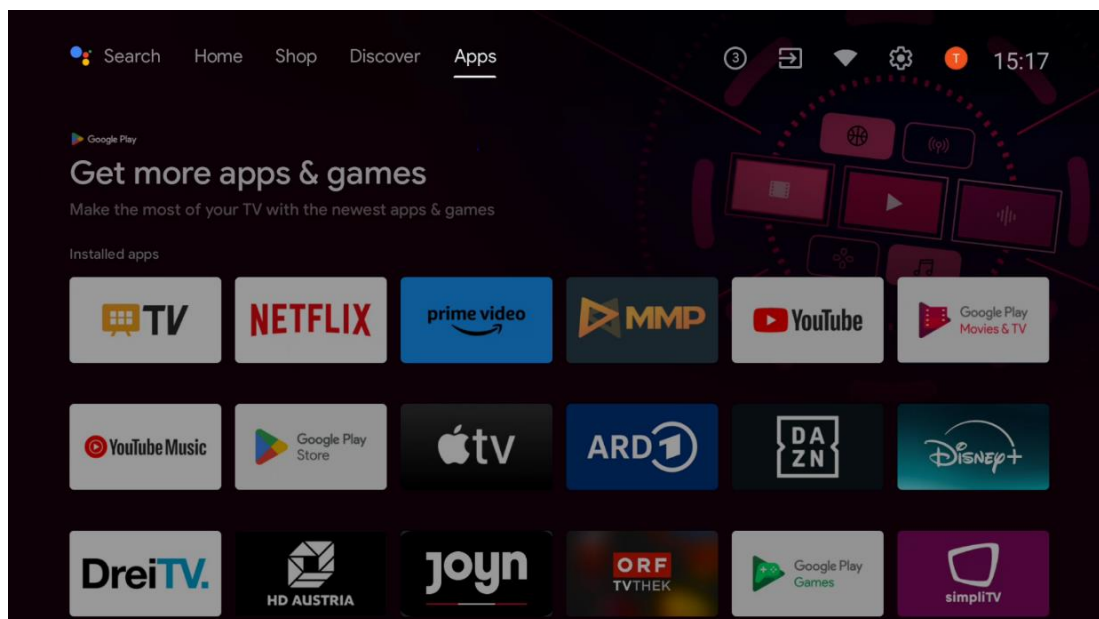
## 6.3 Відкрийте для себе

Виберіть "Відкрити" на головному екрані, щоб переглянути фільми або серіали, рекомендовані програмами для потокового перегляду, встановленими на вашому телевізорі.



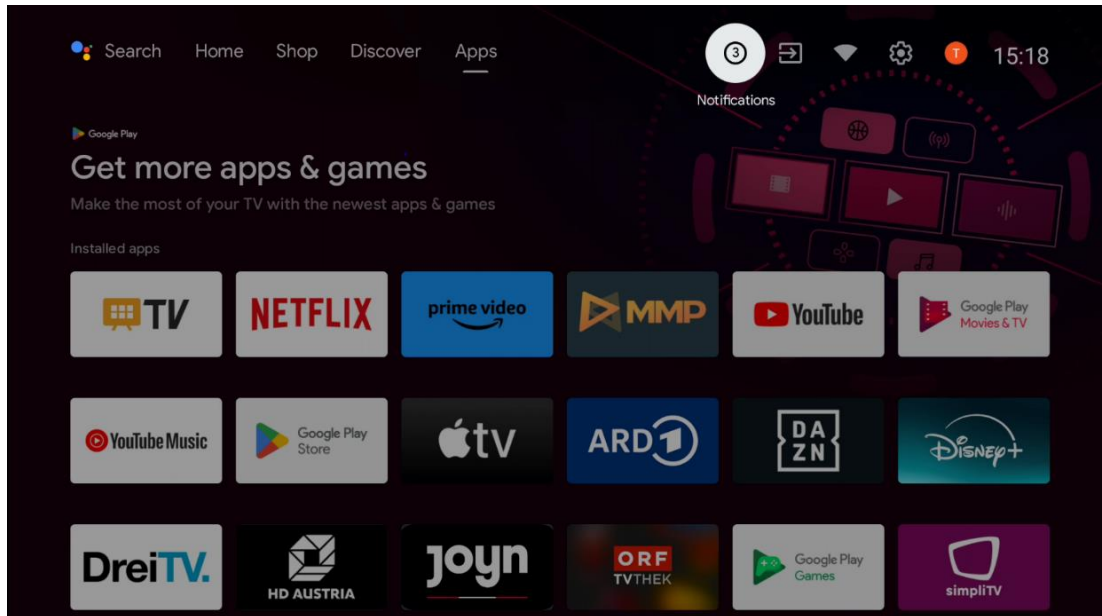
## 6.4 Додатки

Виберіть "Програми" на головному екрані, щоб відобразити програми, встановлені на вашому телевізорі.



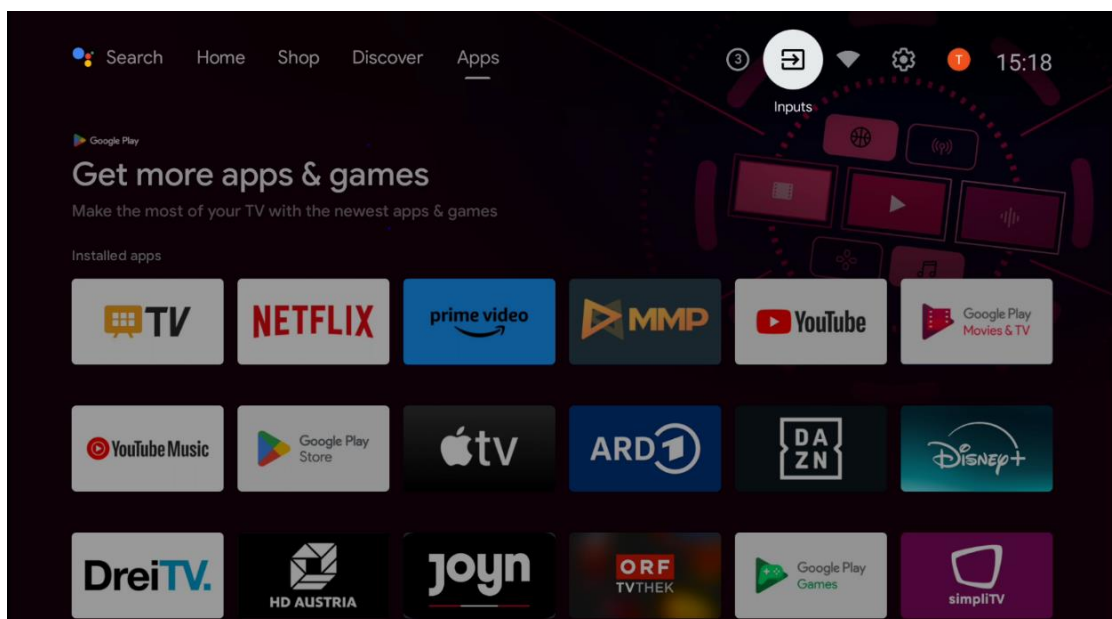
## 6.5 Сповіщення

Виберіть піктограму Сповіщення на головному екрані, щоб відобразити повідомлення від Google або функціональних можливостей телевізора.



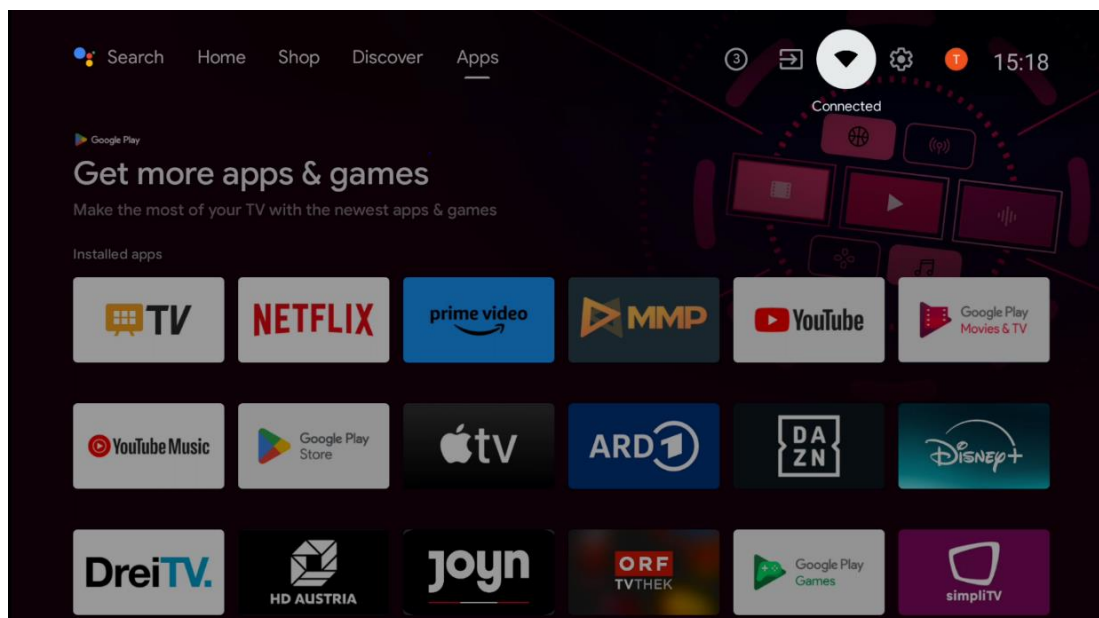
## 6.6 Вхідні дані

Виберіть піктограму Входи на головному екрані, щоб відобразити доступні джерела телевізійного сигналу або пристрої, підключені до телевізора.



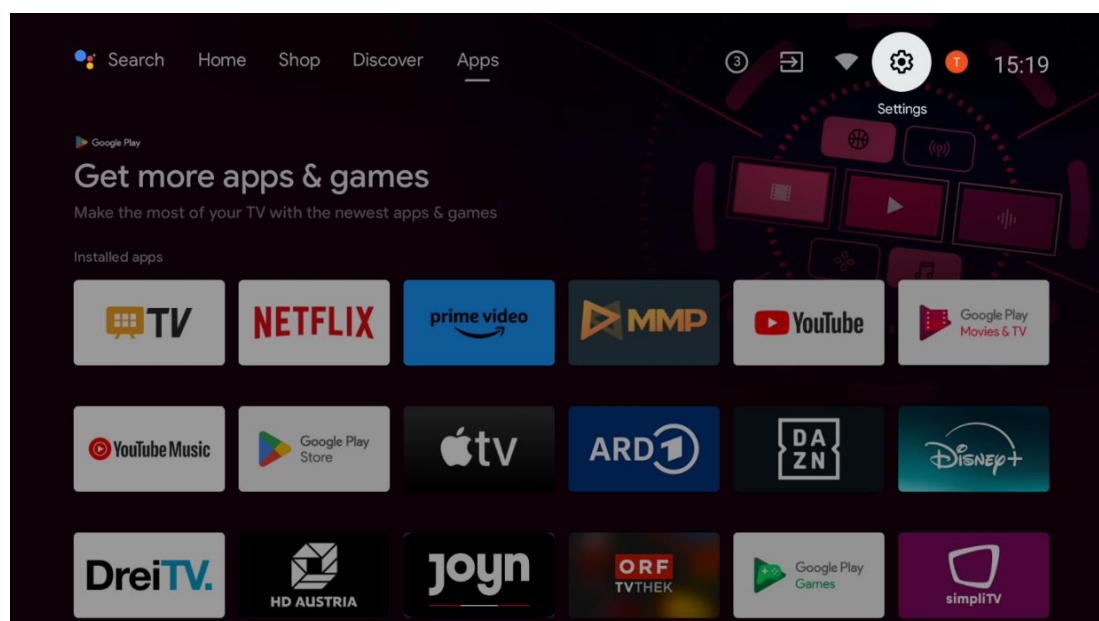
## 6.7 Мережа та Інтернет

Виберіть піктограму Мережа на головному екрані, щоб відобразити стан підключення телевізора до Інтернету.



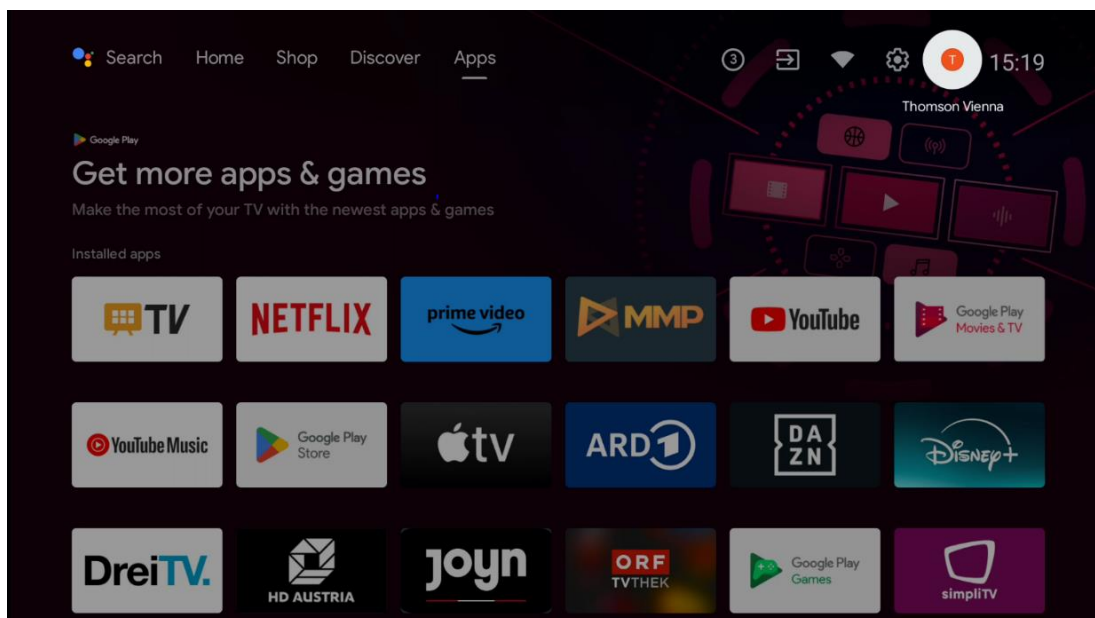
## 6.8 Налаштування

Виберіть піктограму Підключено/Не підключено на головному екрані, щоб відобразити налаштування телевізора. Це меню більш детально описано в розділі 7.



## 6.9 Обліковий запис Google

Натисніть кнопку "Профіль" на головному екрані, щоб відобразити облікові записи Google, зареєстровані на телевізорі, додати нові облікові записи Google або видалити їх.



## 6.10 Улюблені програми

У першому рядку ви можете побачити ярлики до ваших улюблених програм. Тут також можна знайти найважливіші програми для потокового мовлення, такі як Netflix або YouTube, а також Live TV і MMP (мультимедійний програвач).

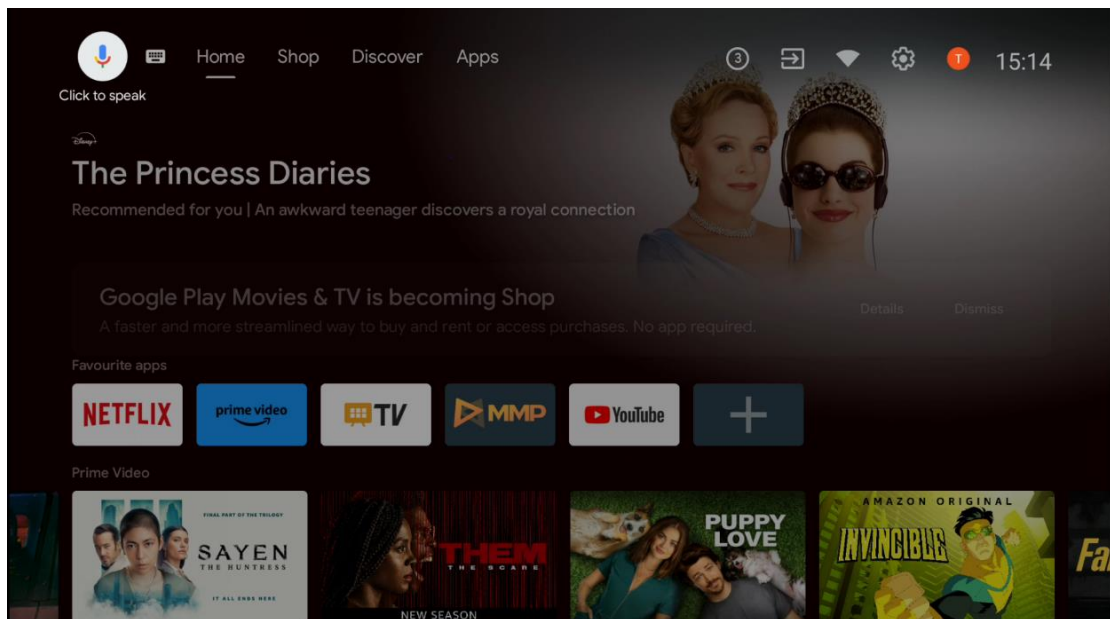
Виберіть програму за допомогою кнопок зі стрілками на пульті дистанційного керування та підтвердіть запуск вибраної програми натисканням кнопки **OK**.

Виберіть програму і натисніть і утримуйте кнопку **OK**, щоб видалити вибрану програму з рядка "Вибрані програми", перемістити її на нову позицію або запустити.

Натисніть символ + в кінці першого рядка, щоб додати ще одну встановлену програму до списку Вибрані програми.

Робота мультимедійного програвача більш детально описана в розділі 8.

Робота програми "Живе ТБ" більш детально описана в розділі 9.



## 7 Налаштування

Меню налаштувань поділяється на Пропозиції та Загальні налаштування.

### 7.1 Мережа та Інтернет

Налаштуйте мережеві параметри телевізора за допомогою пунктів цього меню. Ви також можете виділити піктограму Підключено/Не підключено на головному екрані і натиснути **ОК**, щоб відкрити це меню.

Доступні наступні варіанти:

- **Wi-Fi:** Увімкнення та вимкнення функції бездротової локальної мережі (WLAN). Якщо функцію WLAN увімкнено, з'явиться список доступних бездротових мереж. Виділіть "Переглянути всі" і натисніть **ОК**, щоб переглянути всі мережі. Виберіть одну з них і натисніть **ОК**, щоб підключитися. Якщо мережа захищена паролем, може з'явитися запит на введення пароля для підключення до вибраної мережі.
- **Додати нову мережу:** Додавання мереж із прихованими SSID.
- **Сканування завжди доступне:** Ви можете дозволити службі визначення місцезнаходження та іншим програмам здійснювати пошук мереж, навіть якщо функцію бездротової мережі вимкнено. Натисніть **ОК**, щоб увімкнути або вимкнути її.
- **WoW:** Увімкнення та вимкнення функції Wake on WLAN. Ця функція дозволяє вмикати або пробуджувати телевізор через бездротову мережу.
- **WoL:** Увімкнення та вимкнення функції Wake on LAN. Ця функція дозволяє вмикати або вимикати телевізор через мережу.

- **Ethernet:** Підключено / Не підключено: Відображає стан підключення до Інтернету через Ethernet, IP та MAC-адреси.
- **Налаштування проксі:** Встановіть HTTP-проксі для браузера вручну. Цей проксі не може використовуватися іншими програмами.
- **Налаштування IP:** Налаштуйте параметри IP вашого телевізора.

## 7.2 Канал

Налаштування, що відображаються в цьому меню, залежать від джерела сигналу (антена або кабель) або пристрою, підключеного до телевізора, який ви вибрали за допомогою кнопки **Вхід** на пульті дистанційного керування.

### 7.2.1 Режим встановлення каналу - Антена

- **Пошук каналів:** Натисніть кнопку **ОК** на пульті дистанційного керування, щоб виконати автоматичний пошук каналів DVB-T/T2. Коли процес сканування завершиться, натисніть кнопку **Назад**, щоб повернутися до попереднього меню.
- **Оновити сканування:** Раніше додані канали не будуть видалені, але всі нові знайдені канали будуть збережені у списку каналів.
- **Одиночне радіочастотне сканування:** Виберіть радіочастотний канал за допомогою кнопок вправо/вліво. Буде показано Рівень сигналу та Якість сигналу вибраного каналу. Натисніть **ОК**, щоб почати сканування на вибраному радіоканалі. Знайдені канали будуть збережені у списку каналів.
- **Оновлення вручну:** Ця функція запускає оновлення теле- та радіоканалів, які приймаються, вручну.
- **LCN:** Встановіть ваші налаштування для LCN. LCN - це система логічних номерів каналів, яка організовує доступні трансляції відповідно до впізнаваної послідовності номерів каналів (якщо такі є).
- **Тип магазину на каналі:** Встановіть свій тип магазину.
- **Вибір улюбленої мережі:** Виберіть вашу улюблену мережу. Цей пункт меню буде активним, якщо доступно більше однієї мережі.

### 7.2.2 Режим встановлення каналу - Кабель

- **Автоматичний пошук каналів:** Smart TV шукає цифрові та аналогові канали, які можна приймати через кабель. Залежно від країни, додаткові провайдери кабельного телебачення DVB-C пропонуються під час початкової інсталяції та перелічені на екрані Вибір оператора. Якщо ви отримуєте сигнал DVB-C від неспеціалізованого провайдера кабельного телебачення, виберіть опцію Інший. Натисніть **ОК**, щоб розпочати пошук каналів. У меню Пошук каналів ви можете вибрати один з трьох варіантів пошуку каналів: Повний, Розширений або Швидкий.
  - **Повний:** Автоматичний пошук усіх доступних DVB-C каналів.

- **Розширений:** Автоматичний пошук усіх доступних DVB-C каналів. Для цієї опції необхідно ввести параметри прийому DVB-C провайдера, частоту та ідентифікатор мережі. У цьому варіанті пошуку канали сортуються за LCN кабельних провайдерів.
- **Швидко:** Автоматичний пошук усіх доступних каналів DVB-C. Цей пошук знайде всі доступні кабельні транспондери зі стандартними символами.
- **Одиночне радіочастотне сканування:** Ручний пошук каналів DVB-C за частотою транспондера.
- **LCN:** Опції LCN для пошуку каналів DVB-C.
- **Тип сканування каналу:** Встановіть ваші налаштування типу сканування.
- **Канал Тип магазину:** Встановіть свій тип магазину.

### 7.3 Облікові записи та вхід

**Google:** Ця опція буде доступна, якщо ви ввійшли у свій обліковий запис Google. Ви можете налаштувати параметри синхронізації даних або видалити зареєстрований обліковий запис на телевізорі. Виділіть службу, перелічену в розділі "Вибір синхронізованих програм", і натисніть **ОК**, щоб увімкнути/вимкнути синхронізацію даних. Виділіть "Синхронізувати зараз" і натисніть **ОК**, щоб синхронізувати всі увімкнені служби одночасно.

**Додати обліковий запис:** Додайте новий акаунт до наявних, увійшовши в нього.

### 7.4 Додатки

Керування програмами, встановленими на телевізорі. Ви можете переглядати нещодавно відкриті програми, переглядати всі програми або керувати дозволами:

- **Нещодавно відкриті програми:** Перегляд нещодавно відкритих програм.
- **Переглянути всі програми:** Перегляньте повний список усіх встановлених на телевізорі програм. Ви також можете побачити обсяг пам'яті, який займає кожна програма. Звідси ви можете перевіряти версії програм, запускати або примусово зупиняти їх роботу, видаляти завантажені програми, перевіряти дозволи та вмикати або вимикати їх, керувати сповіщеннями, очищати дані та кеш і багато іншого. Просто виділіть програму і натисніть **ОК**, щоб отримати доступ до доступних опцій.
- **Дозволи:** Керування дозволами та іншими функціями встановлених програм.
  - **Дозволи програм:** Програми буде відсортовано за категоріями типів дозволів. Ви можете вмикати/вимикати дозволи для програм з цих категорій.
  - **Спеціальний доступ до додатків:** Налаштуйте функції програми та спеціальні дозволи.
  - **Безпека та обмеження:** Дозвольте або обмежте встановлення програм з інших джерел, окрім Google Play Store. Налаштуйте телевізор на блокування або попередження перед встановленням програм, які можуть завдати шкоди.



## 7.5 Налаштування пристрою

### 7.5.1 Про

Тут ви знайдете інформацію про апаратне та програмне забезпечення вашого телевізора, а також про ОС Android та версію Netflix ESN.

- **Оновлення системи:** Виберіть цей пункт меню і натисніть **ОК** на пульті дистанційного керування, щоб перевірити, чи доступне оновлення програмного забезпечення для вашого телевізора.
- **Ім'я пристрою:** Виберіть цей пункт меню і натисніть **ОК** на пульті дистанційного керування, щоб змінити ім'я або призначити власне ім'я для вашого телевізора. Це важливо, оскільки ваш телевізор має бути правильно ідентифікований у мережі або під час виконання функції Chromecast.
- **Скидання до заводських налаштувань:** Виберіть цей пункт меню, щоб повернути телевізор до заводських налаштувань і перевстановити телевізор.
- **Статус:** У цьому меню ви знайдете інформацію про апаратне забезпечення вашого телевізора, таку як IP-адреса, MAC-адреса, адреса Bluetooth, серійний номер і час безвідмовної роботи.
- **Юридична інформація:** У цьому меню ви знайдете юридичну інформацію про ваш телевізор.

### 7.5.2 Дата та час

Налаштуйте дату та час на телевізорі. Ці дані можуть оновлюватися автоматично через мережу або з трансляцій. Налаштуйте їх відповідно до вашого середовища та вподобань. Вимкніть опцію "Автоматично змінювати дату і час", якщо хочете змінювати дату і час вручну. Потім встановіть параметри дати, часу, часового поясу та формату годинника.

### 7.5.3 Таймер

- **Тип часу ввімкнення:** Налаштуйте телевізор на автоматичне ввімкнення. Встановіть значення Увімкнено або Один раз, щоб увімкнути таймер ввімкнення, або Вимкнено, щоб вимкнути. Якщо встановлено значення Один раз, телевізор увімкнеться лише один раз у час, визначений у параметрі "Час автоматичного ввімкнення".
- **Час автоматичного ввімкнення:** Доступно, якщо увімкнено параметр "Тип часу ввімкнення". Встановіть бажаний час вмикання телевізора з режиму очікування за допомогою кнопок зі стрілками та натисніть **ОК**, щоб зберегти встановлений час.
- **Тип часу вимкнення:** Налаштуйте автоматичне вимкнення телевізора. Встановіть значення Увімкнено або Один раз, щоб увімкнути таймер вимкнення, або Вимкнено, щоб вимкнути. Якщо встановлено значення Один раз, телевізор вимкнеться лише один раз у час, визначений у параметрі "Час автоматичного вимкнення".

- **Час автоматичного вимкнення:** Доступно, якщо увімкнено параметр "Тип часу вимкнення". Встановіть бажаний час переходу телевізора в режим очікування за допомогою кнопок зі стрілками та натисніть **ОК**, щоб зберегти встановлений час.

## 7.5.4 Мова

Встановіть мову меню вашого телевізора.

## 7.5.5 Клавіатура

Виберіть тип клавіатури та керуйте її налаштуваннями.

## 7.5.6 Вхідні дані

Тут ви знайдете інформацію про пристрої, підключені до входів HDMI телевізора, та параметри роботи HDMI-CEC.

**Підключений вхід:** Перегляд переліку пристроїв, підключених до композитного або HDMI-роз'ємів телевізора. Ви можете перейменувати з'єднання або призначити індивідуальну назву пристрою для певного з'єднання.

**Входи очікування:** Перегляд списку доступних входів HDMI.

**Непідключений вхід:** Перегляд входів, до яких не підключено жодного пристрою.

### **Споживчий електронний контроль (CEC)**

Завдяки функції CEC вашого телевізора ви можете керувати підключеним пристроєм за допомогою пульта дистанційного керування телевізора. Ця функція використовує HDMI CEC (Consumer Electronics Control) для зв'язку з підключеними пристроями. Пристрої повинні підтримувати HDMI CEC і бути підключені до з'єднання HDMI.

Телевізор постачається з увімкненою функцією CEC. Переконайтеся, що на підключеному пристрої CEC правильно налаштовані всі параметри CEC. Функція CEC має різні назви на пристроях різних брендів. Функція CEC може працювати не з усіма пристроями. Якщо до телевізора підключити пристрій з підтримкою HDMI CEC, відповідне джерело вхідного сигналу HDMI буде перейменовано на ім'я підключеного пристрою.

Щоб керувати підключеним пристроєм CEC, виберіть відповідне джерело вхідного сигналу HDMI у меню Входи на головному екрані. Або натисніть кнопку **Джерело**, якщо телевізор перебуває в режимі Live TV, і виберіть відповідне джерело вхідного сигналу HDMI зі списку. Щоб завершити цю операцію і знову керувати телевізором за допомогою пульта дистанційного керування, натисніть кнопку **Джерело** на пульті дистанційного керування і переключіться на інше джерело.

Після вибору підключеного джерела HDMI пульт дистанційного керування телевізора автоматично зможе керувати пристроєм. Однак не всі кнопки будуть перенаправлені на пристрій. Лише пристрої, які підтримують функцію CEC Remote Control, реагуватимуть на натискання кнопок пульта дистанційного керування телевізора.

**Увімкнення/вимкнення керування HDMI:** Дозволяє телевізору керувати пристроями HDMI.

**Автоматичне вимкнення пристрою:** вимкнення HDMI-пристроїв разом із телевізором.

**Автоувімкнення** телевізора: увімкнення телевізора за допомогою пристрою HDMI

**Список пристроїв CEC:** Перегляд пристроїв, які підтримують функцію HDMI і підключені до телевізора.

### HDMI CEC ARC

Телевізор також підтримує ARC (Audio Return Channel). Ця функція є аудіоканалом, призначеним для заміни інших кабелів між телевізором та аудіосистемою (аудіо/відео ресивером або акустичною системою). Підключіть аудіосистему до входу HDMI 2 на телевізорі, щоб увімкнути функцію ARC.

Щоб активувати функцію ARC, для параметра Динаміки слід встановити значення Зовнішня аудіосистема. Ви можете отримати доступ до цієї опції або в режимі прямого ефіру, або з головного екрана, пройшовши цей шлях: *Параметри телевізора > Налаштування > Параметри пристрою > Звук*. Коли функція ARC активна, інші аудіовиходи телевізора автоматично вимикаються. Ви чутимете звук лише з підключених аудіопристроїв. Кнопки регулювання гучності на пульті дистанційного керування будуть спрямовані на підключений аудіопристрій. Це означає, що ви зможете регулювати гучність підключеного пристрою за допомогою пульта дистанційного керування телевізора.

**Примітка:** HDMI ARC підтримується лише через один вхід, який спеціально позначено літерою ARC.

### 7.5.7 Сила

- **Таймер сну:** встановіть час, через який телевізор автоматично вимкнеться і перейде в режим очікування.
- **Вимкнути** екран: виберіть цей пункт і натисніть **ОК**, щоб вимкнути екран. Щоб знову увімкнути екран, натисніть кнопку на пульті дистанційного керування або на телевізорі. Зверніть увагу, що ви не можете увімкнути екран за допомогою кнопок регулювання гучності +/-, вимкнення звуку та переходу в режим очікування. Ці кнопки працюватимуть у звичайному режимі.
- **Таймер вимкнення:** встановіть час, через який телевізор автоматично вимкнеться. Встановіть значення Вимкнено, щоб вимкнути.

- **Автоматичне вимкнення за відсутності сигналу:** визначте поведінку телевізора за відсутності сигналу від поточного джерела вхідного сигналу. Встановіть час, через який телевізор вимкнеться самостійно, або встановіть значення Вимкнути для вимкнення.
- **Автоматичне вимкнення:** Встановіть, після якого періоду бездіяльності телевізор повинен автоматично переходити в режим очікування.

## 7.5.8 Зображення

Тут ви можете налаштувати параметри зображення.

### Режим зображення

Налаштуйте режим зображення відповідно до ваших уподобань або вимог. Режим зображення можна встановити в одному з цих режимів: Користувацький, Стандартний, Яскравий, Спорт, Фільм, Гра та Енергозбереження.

### Режим користувача

Підсвічування, яскравість, контрастність, насиченість, відтінок і різкість буде відрегульовано відповідно до обраного режиму зображення. Якщо один із цих параметрів змінено вручну, режим зображення буде автоматично змінено на Користувацький, якщо його ще не встановлено як Користувацький.

- **Підсвічування:** Налаштуйте рівень підсвічування екрана вручну. Ця опція буде недоступна, якщо для параметра Автоматичне підсвічування не встановлено значення Вимкнено.
- **Яскравість:** Налаштуйте значення яскравості екрана.
- **Контрастність:** Налаштуйте значення контрастності екрана.
- **Колір:** Налаштуйте значення насиченості кольору на екрані.
- **Відтінок:** Налаштуйте значення відтінку екрана.
- **Різкість:** Налаштуйте значення різкості для об'єктів, що відображаються на екрані.

### Колірна температура

Встановіть налаштування колірної температури. Будуть доступні варіанти "Користувацька", "Холодна", "Стандартна" та "Тепла". Ви можете налаштувати значення посилення червоного, зеленого та синього кольорів вручну. Якщо одне з цих значень буде змінено вручну, параметр Колірна температура буде змінено на Користувацький, якщо його ще не встановлено на Користувацький.

### Розширене відео

- **DNR:** Динамічне шумозаглушення (DNR) - це процес видалення шуму з цифрового або аналогового сигналу. Встановіть для DNR значення Низький, Середній, Сильний або Авто, або вимкніть його.

- **MPEG NR:** Функція MPEG-шумозаглушення прибирає блочний шум навколо контурів і шум на задньому плані. Встановіть для параметра MPEG NR значення Низький, Середній, Сильний або вимкніть його.
- **Максимально яскраво:** Ця опція значно збільшує контрастність, яскравість і різкість. Ви можете увімкнути або вимкнути її.
- **Адаптивне регулювання яскравості:** Адаптивне керування яскравістю регулює налаштування контрастності відповідно до гістограми контенту, щоб забезпечити глибший чорний колір і яскравіший білий. Встановіть для параметра Адаптивне керування яскравістю значення Низький, Середній, Сильний або вимкніть його.
- **Локальний контроль контрастності:** Локальне посилення контрастності намагається покращити вигляд масштабних світло-темних переходів, подібно до того, як підвищення різкості за допомогою нерізкої маски покращує вигляд дрібних країв.
- **Тілесний тон:** Параметр "Тілесний тон" дає змогу покращити кольори шкіри на зображеннях, не впливаючи на інші кольори на екрані.
- **Режим фільму DI:** Це функція для визначення частоти кадрів 3:2 або 2:2 для фільмів зі швидкістю 24 к/с і покращує побічні ефекти (наприклад, ефект чересстрочної розгортки або тремтіння), які спричиняються цими методами розтягування. Встановіть для параметра Режим фільму DI значення Авто або вимкніть його. Цей пункт недоступний, якщо увімкнено режим ПК (опція).
- **Синя розтяжка:** Людське око сприймає холодніші білі тони як яскравіші. Функція "Розтягнення синього" змінює баланс білого від середнього до високого рівня сірого на більш холодні колірні температури. Цю функцію можна увімкнути або вимкнути.
- **Режим ПК:** Режим ПК - це режим, який скорочує деякі алгоритми обробки зображення, щоб зберегти тип сигналу таким, яким він є. Він може бути корисним, особливо для входів RGB. Увімкніть або вимкніть функцію PC Mode.
- **HDMI RGB Range:** Цей параметр слід налаштувати відповідно до діапазону вхідного сигналу RGB на джерелі HDMI. Це може бути обмежений діапазон (16-235) або повний діапазон (0-255). Встановіть бажаний діапазон HDMI RGB. Доступні варіанти "Авто", "Повний" та "Обмежений". Цей пункт буде недоступний, якщо джерело вхідного сигналу не встановлено як HDMI.
- **Низький рівень синього світла:** Після відкриття зменшіть коефіцієнт синього світла, і зображення стане жовтим.

#### **Скидання до налаштувань за замовчуванням**

Скиньте налаштування відео до заводських за замовчуванням.

### **7.5.9 Звук**

У цьому меню ви можете налаштувати параметри звуку.

- **Системні звуки:** Системний звук - це звук, який відтворюється під час навігації або вибору елемента на екрані телевізора. Виділіть цей пункт і натисніть **ОК**, щоб увімкнути або вимкнути цю функцію.
- **Стиль звуку:** Для легкого налаштування звуку ви можете вибрати попередньо встановлене налаштування. Доступні такі варіанти: Користувач, Стандартний, Яскравий, Спорт, Фільм, Музика або Новини. Налаштування звуку буде змінено відповідно до обраного стилю звуку.
- **Баланс:** Налаштування балансу гучності лівого та правого динаміків і навушників.
- **Бас:** Налаштуйте рівень низьких тонів.
- **Високі частоти:** Регулювання рівня високих тонів.
- **Об'ємний звук Увімкнути/Вимкнути:** вмикає режим об'ємного звучання динаміків телевізора.
- **Деталі еквайзера:** Дозволяє встановити параметри еквайзера у режимі "Користувацький звук". Примітка: Ви можете вибрати один із попередньо встановлених режимів звучання, запропонованих у цьому меню, або налаштувати Баланс, Бас, Високі, Високі частоти, Об'ємний звук або Деталі еквайзера вручну.
- **Затримка динаміка:** Налаштуйте затримку звуку динаміка.
- **Цифровий вихід:** Встановлення параметрів цифрового звукового виходу. Доступні наступні варіанти: Авто, Обхід, PCM, Dolby Digital Plus і Dolby Digital
- **Затримка цифрового виходу:** Налаштуйте затримку значення затримки SPDIF.
- **Автоматичне регулювання гучності:** За допомогою функції автоматичного регулювання гучності ви можете налаштувати телевізор на автоматичне вирівнювання різких перепадів гучності. Зазвичай це відбувається на початку реклами або під час перемикання каналів. Виберіть цю опцію і натисніть кнопку **ОК**, щоб увімкнути або вимкнути її.
- **Режим мікшування:** Встановіть параметри для перетворення багатоканальних аудіосигналів на двоканальні. Натисніть **ОК**, щоб переглянути параметри і встановити їх. Доступні опції стерео та об'ємного звучання. Виділіть потрібну вам опцію і натисніть кнопку **ОК**, щоб встановити її.
- **Підсилювач діалогів:** Допомогає покращити чіткість і розбірливість вимовлених слів в аудіоконтенті. Це особливо корисно під час перегляду фільмів, телепередач або відео, де діалоги може бути важко почути через фоновий шум, музику або звукові ефекти.
- **Скинути до налаштувань за замовчуванням:** Скинути налаштування звуку до заводських налаштувань за замовчуванням.

## 7.5.10 Зберігання

Тут можна перевірити стан загального обсягу пам'яті на телевізорі та підключених пристроях. Щоб переглянути детальну інформацію про використання, виділіть "Внутрішній розділ пам'яті" або "Підключений зовнішній накопичувач" і натисніть **ОК**. Також відобразяться параметри для вилучення та форматування підключених пристроїв

зберігання даних. За бажанням ви можете збільшити обсяг пам'яті, підключивши до одного з USB-портів телевізора зовнішній накопичувач, наприклад, зовнішній жорсткий диск або USB-накопичувач. Підключений накопичувач можна налаштувати як розширення сховища телевізора.

### 7.5.11 Головний екран

Налаштуйте головний екран. Виберіть, які канали ви хочете бачити на головному екрані. Упорядкуйте програми та ігри, змінійте їхній порядок або завантажуйте додаткові.

Для отримання додаткової інформації про функції, які пропонує головний екран, перейдіть до розділу 6 цього посібника користувача.

### 7.5.12 Роздільний режим

Виділіть "Роздільний режим" і натисніть **OK**. Виділіть "Далі" і натисніть **OK**, якщо бажаєте продовжити. Ви можете увімкнути режим "Роздільна торгівля", щоб активувати його, або вимкнути, щоб деактивувати.

У режимі "Роздільна торгівля" налаштування телевізора налаштовані для використання в роздільній торгівлі, а на екрані відображаються підтримувані функції телевізора та технічна інформація про телевізор. Після активації режиму "Роздільна торгівля" на екрані з'явиться відповідне повідомлення.

### 7.5.13 Google Assistant

Виберіть свій активний обліковий запис, перегляньте дозволи, виберіть, які програми повинні бути включені в результати пошуку, активуйте фільтр безпечного пошуку і перегляньте ліцензії з відкритим вихідним кодом.

### 7.5.14 Google Cast

При запуску функції Chromecast з мобільного пристрою, який знаходиться в тій же мережі, що і телевізор, телевізор буде розпізнаний як пристрій Google Cast, що дозволить Google Assistant та іншим сервісам пробуджувати телевізор і реагувати на підключені пристрої Chromecast. Можна буде транслювати контент або локальний мультимедійний вміст з мобільних пристроїв на телевізор.

Виберіть, як ви бажаєте, щоб Google Cast був доступний. У вас є три варіанти налаштувань:

- **Завжди:** Ваш телевізор завжди буде видимим для інших пристроїв, які підтримують цю функцію (навіть якщо він перебуває в режимі очікування з вимкненим екраном).

- **Під час кастингу:** Ваш телевізор буде видно лише під час використання функції Chromecast.
- **Ніколи:** ваш телевізор не буде видно на інших пристроях.

### 7.5.15 Заставка

Керуйте параметрами заставки та встановлюйте час запуску для активації заставки, коли пристрій неактивний.

### 7.5.16 Енергозберігаючий

Встановіть час вимкнення телевізора.

### 7.5.17 Місцезнаходження

У цьому меню ви можете вказати, чи можна визначити ваше місцезнаходження через Wi-Fi, а також дозволити або заборонити Google і стороннім програмам використовувати інформацію про місцезнаходження телевізора.

### 7.5.18 Використання та діагностика

Автоматичне надсилання даних про використання та діагностичної інформації до Google.

### 7.5.19 Доступність

У цьому меню ви можете знайти різні опції, які полегшують перегляд телевізора та керування ним для людей з обмеженими можливостями.

### 7.5.20 Перезавантажити

Вибравши "Перезавантажити", телевізор перезавантажиться.

## 7.6 Пульти дистанційного керування та аксесуари

У цьому розділі меню пояснюється, як підключити до телевізора Bluetooth-пристрої, такі як саундбар, навушники, динаміки, миша та клавіатура або ігровий контролер.

- Переведіть пристрій, який ви хочете підключити до телевізора, у режим сполучення.
- Виберіть "Додати пристрій" і натисніть **ОК** на пульті дистанційного керування, щоб розпочати пошук Bluetooth-пристроїв у режимі сполучення.
- Доступні пристрої будуть розпізнані та відображені у списку.



- Виберіть потрібний пристрій зі списку і натисніть **ОК**, щоб почати процес сполучення з телевізором.
- Коли процес сполучення завершиться, у цьому меню будуть перераховані пристрої, підключені через Bluetooth.

## 8 MMP Player

За допомогою програвача MMP ви можете відтворювати мультимедійні дані з зовнішніх накопичувачів.

Підключіть USB-накопичувач до одного з USB-входів телевізора, щоб переглядати фотографії, слухати музику або дивитися відеофайли, збережені на підключеному USB-накопичувачі.

Для початку запустіть програму MMP з головного екрана і виберіть потрібний тип медіафайлу. Перейдіть до файлу, який ви хочете відкрити, і натисніть кнопку **ОК**. Дотримуйтесь інструкцій на екрані для отримання додаткової інформації про інші доступні функції кнопок.

Для відтворення мультимедійних файлів із зовнішніх USB-накопичувачів ви також можете скористатися будь-яким із мультимедійних плеєрів, які можна завантажити в магазині Google Play.

### Зауважте:

- Залежно від обсягу пам'яті підключеного USB-пристрою може знадобитися кілька секунд, перш ніж ваші файли з'являться в списку. Не виймайте накопичувач під час відтворення файлу.
- Об'єм пам'яті більше 2 ТБ не підтримується.
- Телевізор розпізнає лише зовнішні накопичувачі, відформатовані у файловій системі **FAT32 або NTFS**. Щоб відформатувати зовнішній накопичувач, скористайтеся ноутбуком або ПК.

## 9 Прямий ефір

Виберіть програму Прямий ефір на головному екрані та натисніть **ОК**, щоб запустити її. Натисніть кнопку **Меню** на пульті дистанційного керування, щоб відобразити опції меню прямого ефіру.

## 9.1 Канали

Натисніть кнопку **Меню** в режимі прямого ефіру. Натисніть кнопку-спрямовувач Вгору, щоб відобразити меню "Канали".

### 9.1.1 Електронний програмний путівник (EPG)

Відчуйте зручність функції електронної програми передач (EPG) на вашому телевізорі, яка дозволяє легко переглядати розклад каналів, доступних на даний момент у вашому списку каналів. Зверніть увагу, що доступність цієї функції залежить від програми.

Щоб отримати доступ до електронної програми передач у режимі прямого ефіру, просто виберіть відповідний пункт меню або натисніть кнопку **Guide** на пульті дистанційного керування. Щоб повернутися до прямого ефіру, натисніть кнопку **Назад** на пульті дистанційного керування.

Переміщайтеся по програмі передач за допомогою кнопок керування на пульті дистанційного керування. Використовуйте кнопки "Вгору/Вниз" або "**Програма +/-**" для перегляду каналів, а також кнопки "Вправо/Вліво" для вибору потрібної події на виділеному каналі. Детальна інформація, така як повна назва події, час початку і закінчення, дата, жанр і короткий опис, буде відображена внизу екрана, якщо вона доступна.

Легко фільтруйте події, натискаючи **синю** кнопку на пульті дистанційного керування, пропонуючи різні варіанти фільтрів для швидкого пошуку подій потрібного вам типу. Щоб дізнатися більше про виділену подію, натисніть **жовту** кнопку, щоб відобразити детальну інформацію.

Щоб переглянути події за попередній або наступний день, просто натисніть **червону** або **зелену** кнопки відповідно. Ці функції призначені для кольорових кнопок на вашому пульті дистанційного керування, якщо вони доступні. Зверніться до інструкцій на екрані, щоб дізнатися про конкретні функції кожної кнопки.

### 9.1.2 Канал

Перейдіть до розділу 9.1 для отримання додаткової інформації.

## 9.2 Параметри телевізора

Доступні наступні опції: Джерело, Зображення, Звук, Живлення, Додаткові параметри та Налаштування.

### 9.2.1 Джерело

Відобразиться список доступних джерел вхідного сигналу. Виберіть потрібне і натисніть **OK**, щоб переключитися на нього.

### 9.2.2 Зображення

Відкрийте налаштування зображення. Як налаштувати ці параметри, див. у розділі 7.5.8.

### 9.2.3 Звук

Відкрийте налаштування звуку. Як налаштувати ці параметри, див. розділ 7.5.9.

### 9.2.4 Сила

Відкрийте налаштування живлення. Як налаштувати ці параметри, див. розділ 7.5.7.

### 9.2.5 Додаткові параметри

#### Аудіо

- Мова звуку: Встановіть бажану мову звукового супроводу. Вибір бажаної мови звукового супроводу особливо важливий для телеканалів, які ведуть мовлення кількома мовами.
- Друга мова звуку: Встановіть другу бажану мову
- Звукові доріжки: Вказуються доступні варіанти звукових доріжок.

#### Налаштування

- Синій без звуку: Увімкніть/вимкніть цю функцію відповідно до ваших уподобань. Якщо увімкнено, за відсутності сигналу на екрані відобразатиметься синє тло.
- Канал за замовчуванням: Встановіть ваш улюблений канал запуску за замовчуванням. Якщо режим вибору встановлено як "Вибір користувача", стане доступною опція "Показати канали". Виділіть і натисніть **OK**, щоб переглянути список каналів. Виділіть канал і натисніть **OK**, щоб зробити вибір. Вибраний канал буде відображатися щоразу, коли телевізор знову вмикатиметься з режиму швидкого очікування. Якщо для параметра Режим вибору встановлено значення Останній стан, відобразатиметься останній переглянутий канал.
- Субтитри:
  - Аналогові субтитри: Встановіть для цього параметра значення Вимкнути, Увімкнути або Вимкнути. Якщо вибрано опцію Вимкнути, аналогові субтитри відобразатимуться на екрані, але одночасно буде вимкнено звук динаміків.
  - Цифрові субтитри: Встановіть для цього параметра значення Вимкнено або Увімкнено.

- Доріжки субтитрів: Встановіть ваші налаштування доріжки субтитрів, якщо вони доступні.
- Мова цифрових субтитрів: Встановіть одну з перелічених мовних опцій як першу мову цифрових субтитрів.
- Друга мова цифрових субтитрів: Виберіть одну з перелічених мовних опцій як другу мову цифрових субтитрів. Якщо вибрана мова у параметрі Мова цифрових субтитрів недоступна, субтитри відобразатимуться цією мовою.
- Тип субтитрів: Встановіть для цього параметра значення Нормальний або Для людей зі зниженим слухом. Якщо вибрано опцію "Для людей з вадами слуху", вона надає субтитри для глухих і слабочуючих глядачів з додатковими описами.
- Телетекст:
  - Мова цифрового телетексту: Задати мову телетексту для цифрових трансляцій.
  - Мова сторінки декодування: Задати мову сторінки декодування для відображення телетексту.
- Інформація про систему: Відображення детальної системної інформації про поточний канал, такої як рівень сигналу, якість сигналу, частота тощо.

## 9.2.6 Налаштування

Меню налаштувань детально описано в розділі "Меню" розділу 7 цього посібника користувача.

## 9.3 Запис

У режимі прямого ефіру натисніть кнопку **Меню**, а потім кнопку, спрямовану вниз, щоб відобразити меню "Запис".

### 9.3.1 Миттєвий запис

Натисніть і утримуйте кнопку **Налаштування** під час перегляду прямого ефіру. На екрані телевізора з'явиться віртуальна клавіатура. Виберіть піктограму "Запис" і натисніть кнопку **ОК** на пульті дистанційного керування, щоб почати запис. Щоб зупинити запис, виберіть на віртуальній клавіатурі піктограму Стоп.

### 9.3.2 Список записів

Перегляд списку всіх записаних програм. Виділіть запис і натисніть **жовту** кнопку, щоб видалити його, або **синю** кнопку, щоб відобразити детальну інформацію. Використовуйте **червону** та **зелену** кнопки для прокрутки сторінки вгору та вниз.

### 9.3.3 Інформація про пристрій

Перегляд підключених USB-накопичувачів. Виділіть потрібний пристрій і натисніть **ОК**, щоб переглянути доступні параметри.

- **Встановити зміну часу:** Виберіть вибраний USB-накопичувач або розділ на ньому для запису зсуву часу.
- **Встановити PVR:** Позначте вибраний USB-накопичувач або розділ на ньому для PVR.
- **Відформатуйте:** Відформатуйте USB-накопичувач, який ви хочете використовувати для запису PVR. Зверніть увагу, що USB-накопичувач має бути відформатований у FAT-32 або NTFS, щоб телевізор міг його розпізнати.
- **Тест швидкості:** Запустити тест швидкості для вибраного USB-накопичувача. Результат тесту буде показано після завершення.

### 9.3.4 Список розкладу

Ви можете додати нагадування або таймери запису за допомогою меню Список розкладу. Виділіть список Розклад і натисніть **ОК**. Раніше встановлені таймери будуть показані, якщо вони доступні.

У діалоговому вікні виберіть "Додати", щоб додати запис за таймером. На екрані з'явиться меню "Список розкладів". Ви можете вказати тип таймера, встановивши для параметра "Тип розкладу" значення "Нагадування" або "Запис". Якщо встановлені інші параметри, виберіть "Додати" і натисніть **ОК**. Таймер буде додано до списку.

Якщо це можливо, ви також можете редагувати або видаляти таймери в цьому списку. Виділіть потрібний таймер і натисніть **ОК**. Внизу екрана відобразяться опції Редагувати та Видалити. Виділіть потрібну опцію і натисніть **ОК**. Після редагування таймера ви можете або замінити існуючий таймер, або додати його як новий. Якщо ви виберете Замінити таймер, його буде збережено з новими налаштуваннями. Якщо ви виберете Додати таймер, його буде додано до списку як новий таймер. Натисніть **ОК**, щоб продовжити. Якщо ви хочете видалити таймер, на екрані з'явиться діалогове вікно з підтвердженням. Виділіть "Так" і натисніть **ОК**, щоб видалити вибраний таймер.

Якщо часові інтервали двох таймерів перекриваються, з'являється попереджувальне повідомлення. Ви не можете встановити більше одного таймера на один і той самий інтервал часу.

Натисніть кнопку **Назад**, щоб закрити список розкладу.

### 9.3.5 Режим зсуву часу

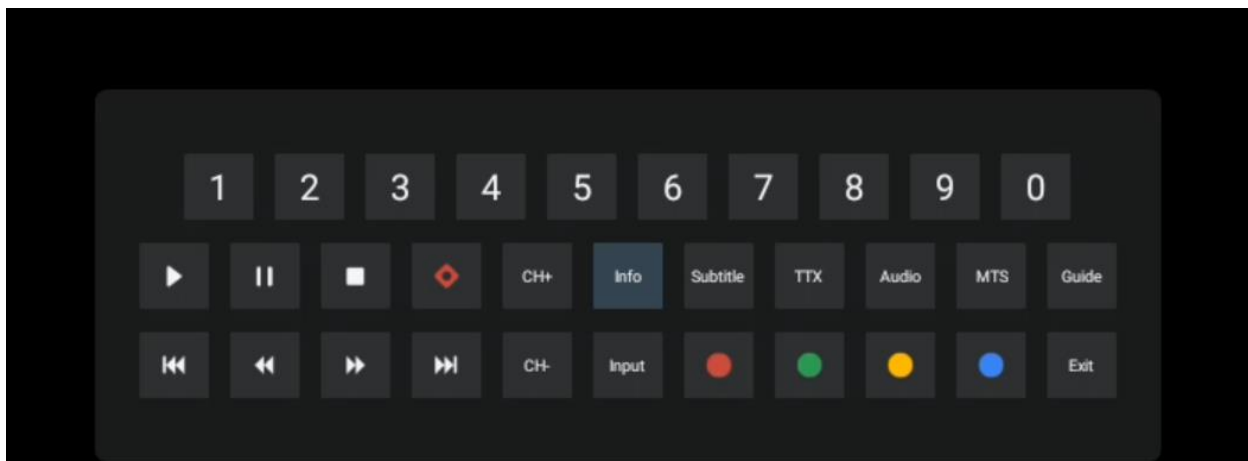
У режимі запису зі зміщенням часу програма ставиться на паузу на екрані телевізора і одночасно записується у фоновому режимі на підключений USB-накопичувач. Функцію запису зі зміщенням часу потрібно спочатку активувати в Меню / Запис / Інформація про пристрій / USB-накопичувач / **ОК** / Встановити зміщення часу / **ОК**

Щоб увімкнути запис Time Shift під час перегляду програми в режимі Live TV, натисніть і утримуйте кнопку **Меню**. На екрані з'явиться віртуальна клавіатура.

- Виберіть іконку Пауза і натисніть **ОК**, щоб почати запис зміни часу.
- Виберіть піктограму Відтворення і натисніть кнопку **ОК**, щоб відновити відтворення з того місця, де ви почали запис зсуву часу.
- Виберіть символ Стоп, щоб завершити запис зсуву часу і продовжити телевізійну трансляцію в реальному часі.

**Примітка:** Коли ви вперше використовуєте функцію Time Shift, на екрані телевізора з'явиться діалогове вікно налаштування жорсткого диска. Виберіть запропоновані параметри конфігурації та виконайте кроки в меню конфігурації Time Shift. Ви можете вибрати автоматичний або ручний режим налаштування. У ручному режимі ви можете відформатувати ваш USB-накопичувач за бажанням і вказати місце зберігання, яке буде використовуватися для записів Time Shift.

Функція запису зі зміщенням часу недоступна для радіопрограм.



## 10 Управління каналами

Щоб редагувати список каналів, спочатку переконайтеся, що функцію LCN вимкнено в меню налаштувань каналів. Це можна зробити у меню Канал разом з іншими опціями керування каналами.

- Відкрийте програму Live TV.
- Натисніть **ОК**, щоб відкрити список каналів.

- Натисніть **червону** кнопку, щоб відкрити Керування каналами.

Виконайте ці кроки, щоб редагувати канали окремо:

### **Пропустити канал**

Після того, як канал буде пропущено, він більше не з'явиться у списку каналів або в програмі передач, навіть після перезавантаження телевізора, але канал не буде видалено.

- Виберіть "Пропустити канал".
- Виберіть канали, які ви хочете пропустити.

### **КАНАЛ ОБМІНУ**

Перемикання положення каналів у списку каналів.

- Виберіть Перемикання каналів.
- Виберіть канал, який ви хочете поміняти місцями (наприклад, канал 1).
- Виберіть канал, з яким ви хочете змінити його положення (наприклад, канал 16).
- Підтвердіть вибір, натиснувши кнопку **ОК**.

### **MOVE Канал**

Змінити розташування каналів у списку каналів.

- Виберіть "Перемістити канал"
- Щоб змінити положення каналу, виберіть канал, який ви хочете перемістити (наприклад, канал 1).
- Перемістіть його на номер, на який ви хочете перемістити канал (наприклад, канал 5)
- Після вибору позиції натисніть **синю** кнопку на пульті дистанційного керування - з'явиться попереджувальне повідомлення.
- Виберіть "Так" і натисніть **ОК** на пульті дистанційного керування. Канал буде переміщено у потрібну позицію.

### **EDIT Канал**

Налаштовуйте та керуйте каналами, що зберігаються на вашому телевізорі.

- Виберіть РЕДАГУВАННЯ КАНАЛУ
- Виберіть канал, який ви хочете редагувати (наприклад, канал 1).
- Тепер у вас є можливість редагувати номер каналу та назву каналу.

### **ВИДАЛИТИ канал**

Видаліть небажані канали зі списку каналів. Зауважте, що для відображення раніше видалених каналів вам доведеться виконати сканування каналів.

- Виберіть Видалити канал
- Виберіть канал, який ви хочете видалити (наприклад, канал 5).
- Натисніть **синю** кнопку на пульті дистанційного керування - з'явиться попереджувальне повідомлення.

- Виберіть "Так" і натисніть **OK** на пульті дистанційного керування. Канал буде видалено зі списку.

## 11 Google Play Store

Щоб отримати доступ до різноманітних програм для телевізора, запустіть Google Play Store. Як і на смартфоні, ви можете легко встановлювати програми від сторонніх провайдерів, компаній або ігрових студій.

В магазині Google Play ви знайдете широкий вибір програм, сумісних з Android TV. Якщо ви не можете знайти певну програму в Google Play Маркеті телевізора, але вона доступна в Google Play Маркеті на вашому мобільному пристрої або планшеті, це означає, що програма не оптимізована або не сертифікована для використання на Android TV.

Іноді деякі програми, розроблені для смартфонів, не мають відповідної версії для Android TV. У таких випадках ви можете транслювати вміст з програми на мобільному пристрої на телевізор за допомогою Google Cast, якщо він підтримується.

## 12 Усунення несправностей

Немає енергії	Перевірте, чи шнур живлення вашого телевізора до мережі. Якщо живлення все ще відсутнє, натисніть кнопку On/Off на задній панелі підставки, від'єднайте джерело живлення, а потім знову підключіть його через 10 секунд. Знову натисніть кнопку увімкнення/вимкнення та увімкніть телевізор за допомогою пульта дистанційного керування.
Сигнал не отримано належним чином	Подвійні або фантомні зображення можуть з'являтися на екрані телевізора, якщо поблизу вас є високі будівлі або гори. Ви можете відрегулювати зображення вручну: зверніться до інструкції з регулювання кутоміра або відрегулюйте напрямок зовнішньої антени.  Якщо ви використовуєте кімнатну антену, за певних обставин прийом сигналу може бути ускладнений. Відрегулюйте напрямок антени для оптимального прийому. Якщо це не покращить прийом, можливо, вам доведеться переключитися на зовнішню антену.
Немає зображення	Перевірте, чи правильно підключено антенний кабель на задній панелі. Перегляньте інші канали, щоб перевірити, чи проблема не зникає.
Відео відображається без звуку	Збільшити гучність. Перевірте, чи не вимкнено звук на телевізорі.
Звук присутній, але відео не відображається або знебарвлене	Спробуйте відрегулювати контрастність і яскравість.



Статичний шум впливає на якість відео та аудіо	Перевірте, чи правильно підключена антена на задній панелі.
Обірвані лінії на екрані	Електричні прилади, такі як фен, пилосос тощо, можуть створювати перешкоди для роботи телевізора. Вимкніть ці прилади.
Пульт не працює	Перевірте правильність встановлення батарейок або спробуйте використати нові батарейки з пультом дистанційного керування. Спробуйте використовувати пульт дистанційного керування на меншій відстані від телевізора. Перевірте, чи відображається ваш пульт дистанційного керування серед пристроїв, підключених через Bluetooth, у наступному меню: Налаштування > Пульти дистанційного керування та аксесуари.
Проблеми залишаються невирішеними	Якщо проблеми все ще існують, не намагайтеся відремонтувати телевізор самостійно. Зверніться до служби підтримки Thomson. Ви можете зв'язатися з ними за адресою <a href="https://tv.mythomson.com/support/">https://tv.mythomson.com/support/</a> .

## 13 Технічні характеристики

32HA4M44	
Робоча напруга	100-240 В, 50-60 Гц
Технічні характеристики адаптера постійного струму (вихід)	19 V/3.42A, 65W
Аудіо (DTS HD)	Ні.
Вихідна потужність звуку	2 x 8
Споживана потужність (Вт)	65
Енергоспоживання в режимі очікування (Вт)	< 0,5
Вага з підставкою (кг)	18.1
Розміри телевізора ДхШхВ (з підставкою) (мм)	734x426x1332
Дисплей	32"/81 см
Роздільна здатність екрану	1366x768
Інформація про акумулятор	Літій-іонний акумулятор 5000mAh, 14.6V, 73Wh

### 13.1 Обмеження

Призначений для використання в приміщенні.

### 13.2 Ліцензії

Ми залишаємо за собою право на зміни. Внаслідок постійних досліджень і розробок технічні характеристики, дизайн і зовнішній вигляд продуктів можуть змінюватися. Google, Google Play, Android TV, Google Cast та інші знаки є товарними знаками компанії Google LLC. Помічник Google доступний не всіма мовами та в деяких країнах. Доступність послуг залежить від країни та мови. Netflix є зареєстрованою торговою маркою компанії Netflix,

Inc. Потрібна підписка на потокове мовлення Netflix. Apple TV є торговою маркою Apple Inc., зареєстрованою в США та інших країнах і регіонах. Wi-Fi є зареєстрованою торговою маркою Wi-Fi Alliance®. HDMI, HDMI High-Definition Multimedia Interface та логотип HDMI є товарними знаками або зареєстрованими товарними знаками HDMI Licensing Administrator, Inc. у США та інших країнах. Виготовлено за ліцензією Dolby Laboratories. Dolby, Dolby Audio та символ подвійного D є товарними знаками Dolby Laboratories Licensing Corporation. Всі права захищені. Усі назви продуктів є товарними знаками або зареєстрованими товарними знаками відповідних власників. ©2025 StreamView GmbH, Franz-Josefs-Kai 1, 1010 Vienna, Austria, [contact@streamview.com](mailto:contact@streamview.com). Цей продукт було виготовлено та продано під відповідальність StreamView GmbH. THOMSON та логотип THOMSON є товарними знаками, що використовуються за ліцензією StreamView GmbH - додаткова інформація на [www.thomson-brand.com](http://www.thomson-brand.com).