

THOMSON



Transliavimo grotuvas 140G

4K UHD

Naudotojo vadovas

Turinys

1.	Sauga ir gaminio Informacija	3
2.	Įvadas	4
3.	Srautinės transliacijos lazdelė	4
3.1.	Korpusas	4
3.2.	Nuotolinio valdymo pultas	5
4.	Diegimas	6
4.1.	Pakuotės turinys	6
4.2.	Sąranka	6
4.3.	Nuotolinio valdymo pulto susiejimas	8
4.4.	Pirmasis diegimas	8
5.	Programėlių diegimas	9
6.	„Bluetooth“ įrenginių prijungimas	9
7.	Rodomas turinys („Chromecast“)	10
8.	Hey Google	10
9.	Ekrano formato nustatymai	10
10.	Garso formato nuostatos	10
11.	Atnaujinimai	11
12.	Klausimai ir atsakymai	11
13.	Techninės specifikacijos	11



mythomson.com



[tv.mythomson.com/
en/Support/FAQs/](http://tv.mythomson.com/en/Support/FAQs/)



[tv.mythomson.com/
Support/Product-Registration/](http://tv.mythomson.com/Support/Product-Registration/)

1. Sauga ir gaminio Informacija

Prieš siunčiant jūsų įrenginys buvo kruopščiai patikrintas ir supakuotas. Išpakuodami įsitinkite, kad yra visos jos dalys ir saugokite pakuotę nuo vaikų. Rekomenduojame saugoti dėžutę garantiniu laikotarpiu, kad įrenginys būtų tinkamai apsaugotas remonto ar garantijos atveju.

Prieš pradėdami naudotis įrenginiu, perskaitykite instrukcijas ir išsaugokite jas vėlesniam naudojimui. Gaminį reikia montuoti laikantis nacionalinių taisyklių.



Įrenginį statykite gerai vėdinamoje vietoje ant plokščio, tvirto ir stabilaus pagrindo.

Jei įrenginys nenaudojamas ilgesnį laiką, atjunkite jį nuo elektros tinklo. Jei maitinimo laidas pažeistas, jį reikia pakeisti 12 V 1 A maitinimo adapteriu. Kad išvengtumėte galimo pavojaus, kreipkitės į garantinio aptarnavimo skyrių.



PASTABA: Kad išvengtumėte elektros smūgio, nelaikykite šio įrenginio po lietuimi ar veikiamo drėgmės, saugokite jį nuo aukštos temperatūros, drėgmės, vandens ir dulkių. Nenaudokite įrenginio drėgnose ar šaltose vietose.



Jei įrenginį reikia remontuoti, eikite į svetainę <https://tv.mythomson.com/en/Support/> ir kreipkitės į garantinio aptarnavimo tarnybą.



Kad gaisras neišplistų, visada laikykite jį atokiau nuo žvakių ar kitų atviros ugnies šaltinių. Laikykite įrenginį atokiau nuo tiesioginių saulės spindulių.



AAA

Netinkamai pakeitus baterijas kyla sprogo pavojaus. Jas keiskite tik tokiomis pat arba lygiavertėmis baterijomis. Panaudotas baterijas būtina saugiai šalinti. Kad apsaugotumėte aplinką, šalinkite jas į atitinkamas šiukšlių dėžes.



Šiuo simboliu pažymėta įranga yra II klasės arba dvigubos izoliacijos elektros prietaisas. Šis prietaisas yra pagamintas taip, kad saugios jungties su įžeminimu jam nereikia.



Šis ženklas rodo, kad šis prietaisas turi būti tinkamai šalinamas visoje ES pagal Direktyvą 2002/96/EB (EEJA) ir negali būti šalinamas kartu su kitomis buitinėmis atliekomis. Prašome atsakingai atiduoti jį perdirbti, kad būtų skatinamas tvarus pakartotinis pagrindinių medžiagų naudojimas. Gražinkite jį į surinkimo sistemą arba kreipkitės į atstovą, iš kurio įsigijote gaminį.



Pagal Baterijų įstatymą galutiniai naudotojai yra teisiškai įpareigoti grąžinti senas baterijas. Prašome neišmesti panaudotų baterijų kartu su buitinėmis atliekomis, o atiduoti jas į panaudotų baterijų surinkimo centrą.

Supaprastinta ES atitikties deklaracija

Šiuo dokumentu „StreamView“ pareiškia, kad radijo įrangos rūšies prietaisas „Streaming Box“ atitinka 2014/53/ES direktyvą. Visą ES atitikties deklaracijos tekstą galima rasti šiuo interneto adresu:

tv.mythomson.com/support

Skirtas naudoti tik vidaus patalpose ES valstybėse narėse ir ELPA valstybėse.



Programėlės ir veiksmingumas

Atsisiuntimo greitis priklauso nuo jūsų interneto ryšio. Kai kurios programėlės Jūsų šalyje ar regione gali būti nepasiekiamos. Gali reikėti srautinių transliacijų prenumeratos. „Netflix“ naudotis tik tam tikrose šalyse. Daugiau informacijos – www.netflix.com. „Google Assistant“ kalbos prieinamumas priklauso nuo „Google“ paieškos balsu palaikymo.

Duomenų apsauga

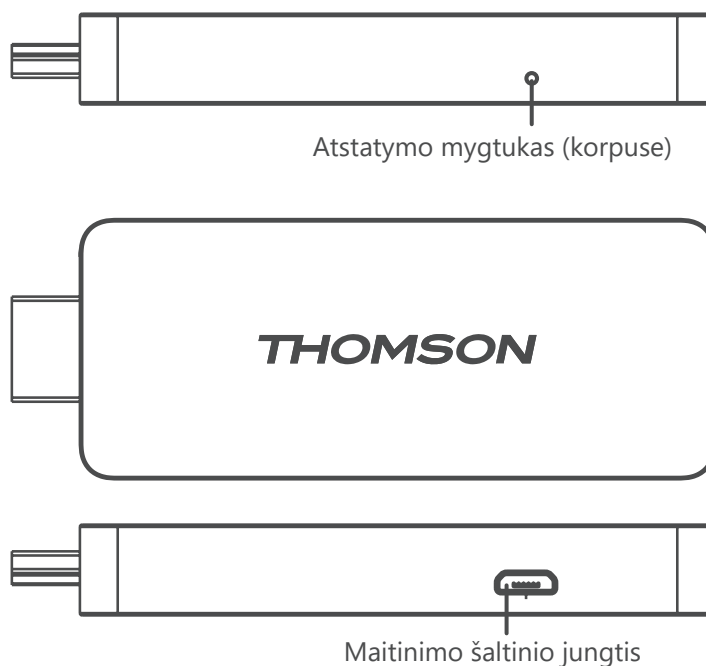
Programų ir paslaugų teikėjai gali rinkti ir naudoti techninius duomenis ir susijusią informaciją, įskaitant techninę informaciją apie šį prietaisą, sistemą ir taikomąją programinę įrangą bei išorinius įrenginius, bet tuo neapsiribojant. Jie gali naudoti tokią informaciją, kuri nesudaro galimybės Jūsų atpažinti, kad pagerintų produktus arba teiktų paslaugas ar technologijas, pagal kurias nesate identifikuojamas. Be to, norint naudotis kai kuriomis trečiųjų šalių paslaugomis, jau esančiomis prietaise arba įdiegtomis Jūsų pačių po prietaiso įsigijimo, gali reikėti prisiregistruoti pateikiant savo asmens duomenis. Naudojantis kai kuriomis paslaugomis asmens duomenys gali būti renkami net ir nepateikus papildomų įspėjimų. Bendrovė „StreamView“ negali būti laikoma atsakinga už galimus trečiųjų šalių paslaugų duomenų apsaugos pažeidimus.

2. Įvadas

„Thomson Streaming Box 140G“ patobulina Jūsų televizorių iki išmaniojo televizoriaus ir j televizorių perkelia iš mobiliųjų telefonų sukauptą „Android“ patirtį. Iš „Google Play“ galite atsisiųsti programėlių, pvz., srautinio perdavimo paslaugų, žaidimų, TV medijos centrų ir tūkstančius kitų. Paprašykite „Google“ greitai surasti „YouTube“ vaizdo įrašų, naujausią kino hitą, patikrinti internete orus ar kitą turinį. Įdiegta funkcija „Chromecast“ leidžia nuotraukas, vaizdo įrašus ir muziką iš mobiliųjų įrenginių persiųsti į televizorių.

3. Srautinės transliacijos lazdelė

3.1. Korpusas



3.2. Nuotolinio valdymo pultas



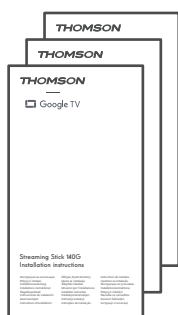
	Budėjimo režimas. Greitas budėjimas / Budėjimas / Įjungtas
	Šaltinis ar įvestis: Pasirenka prie televizoriaus arba tiesioginės TV transliacijos prijungtus įrenginius *Mygtukas veikia tik tada, kai išmaniojo RCU funkcija „Thomson Streaming Stick 140G“ yra aktyvuota.
	Profilio jungiklis: Perjungia naudotojų profilius
	Mikrofonas: Įjungiamas „Google“ asistentas ir mikrofonas integruotas į nuotolinio valdymo pultą
	Nustatymai: Atidaromas nustatymų meniu
	GERAI. Patvirtina pasirinkimus
	Kryptiniai mygtukai (D-Pad). Perkelia meniu, nustato parinktį, perkelia fokusą arba žymeklį ir t. t.
	Atgal/Grįžti: Grįžtama į ankstesnį meniu ekraną, grįžtama vienu žingsniu atgal ir t. t.
	Pagrindinis langas: Atidaro pagrindinį langą
	Bendras taikymas
	Garsumas +/-: Valdo televizoriaus garsumą
	Programa +/-: Leidžia greitai pašalinti vieną TV kanalą ar radijo kanalus. Kai kanalų sąrašas rodomas televizoriaus ekrane, slinkite per kanalų sąrašo langus atskirai
	Nutildyti. Visiškai išjungia televizoriaus garsą
	„YouTube“: Paleidžia „YouTube“ programėlę
	Pristatymo vaizdo įrašas: Paleidžia „Prime Video“ programėlę
	„Netflix“: Paleidžia „Netflix“ programėlę
	„Disney+“: Paleidžia „Disney +“ programėlę

4. Diegimas

4.1. Pakuotės turinys



Srautinės transliacijos grotuvas



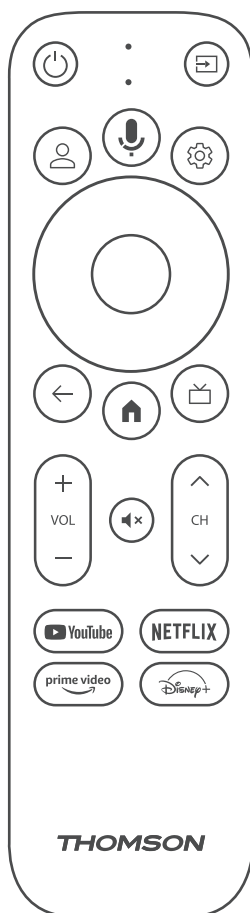
Diegimo instrukcijos



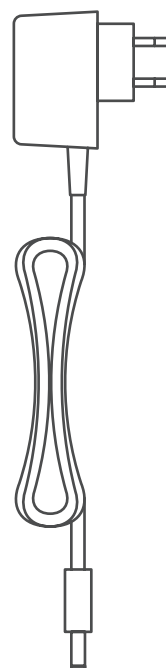
Darbinė temperatūra
0 °C - 50 °C



2 x AAA baterijos



Nuotolinio valdymo pultas balsu



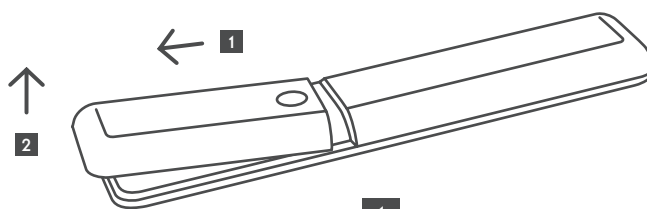
Maitinimo adapteris



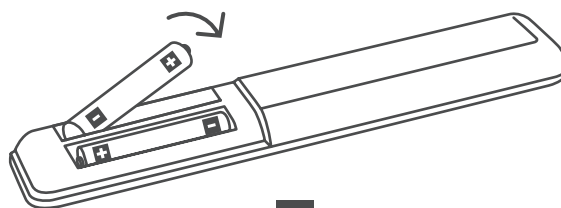
HDMI ilginimo kabelis

4.2. Sąranka

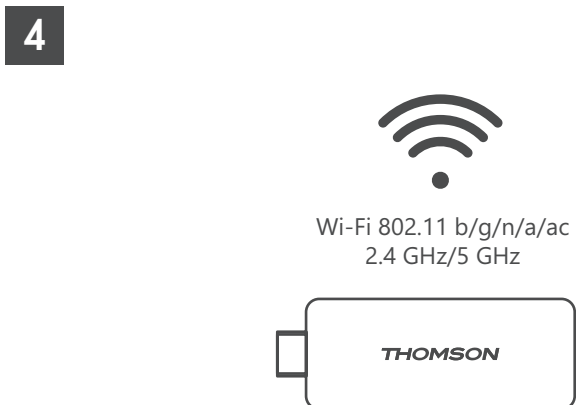
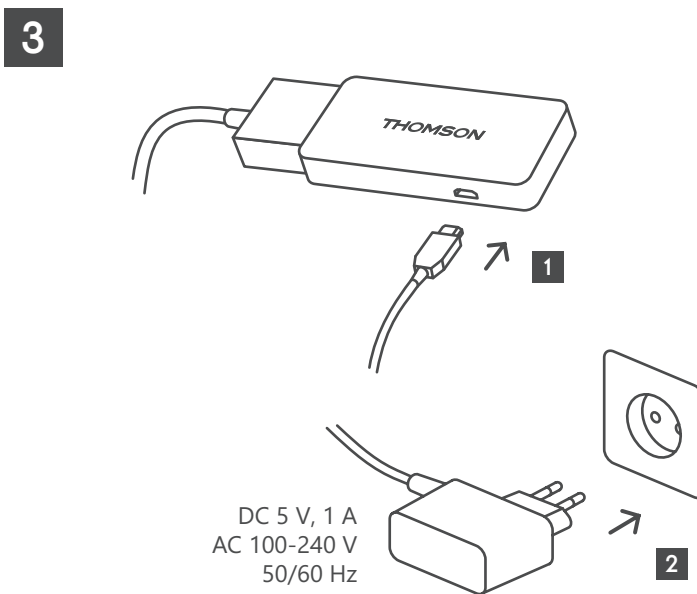
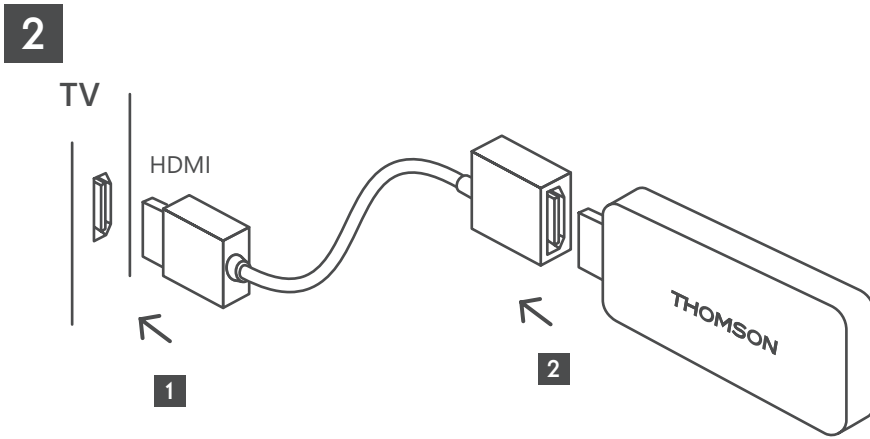
1



1

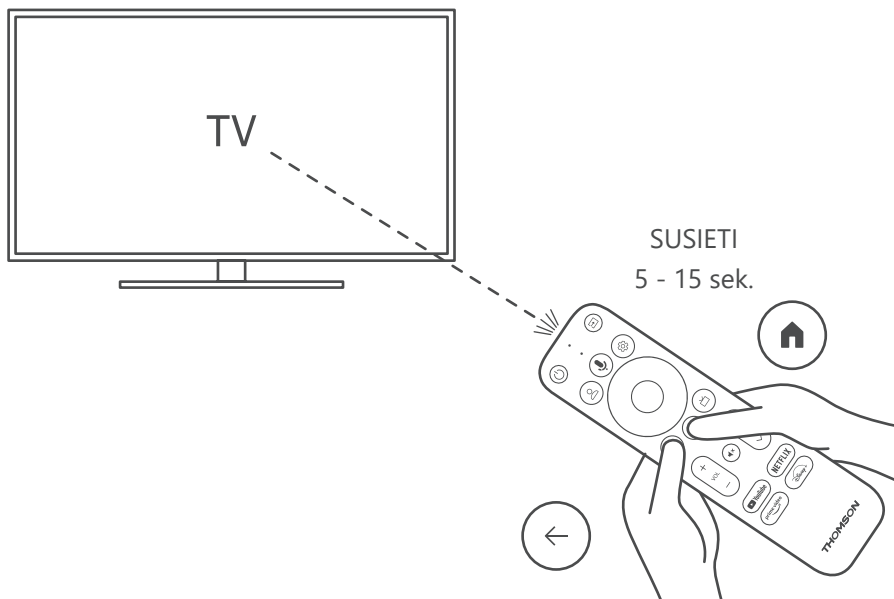


2



Jei interneto ryšio per TINKLĄ nėra, per pradinį diegimą bus paprašyta prisijungti prie interneto per WLAN tinklą.

4.3. Nuotolinio valdymo pulto susiejimas



Ijunkite televizorių ir „Streaming Box“ ir vadovaukitės ekrane pateikiamomis instrukcijomis, kad susietumėte nuotolinio valdymo pultą.

4.4. Pirmasis diegimas

Sėkmingai susieję nuotolinio valdymo pultą, pasirinkite diegimo kalbą ir savo regioną ir vadovaukitės ekrane rodomomis diegimo instrukcijomis.

„Thomson Streaming Box 140G“ galite nustatyti naudodami „Google Home“ programėlę mobiliajame telefone (telefone arba planšetiniame kompiuteryje) arba rankiniu būdu, pasirinkdami ekrano apačioje pateiktą parinktį „Nustatyti televizoriuje“.

Pastaba.

Norint nustatyti „Thomson Streaming Box 140G“, būtina turėti „Google“ paskyrą.

Norėdami pasiekti „Google Play“ parduotuvę, „Hey Google“ ir mėgstamas programas, turite būti prisijungę prie „Google“ paskyros ir pasirinkti mėgstamiausias srautinės transliacijos programas.

Jei neturite „Google“ paskyros arba norite sukurti bendrinę paskyrą, prieš diegdami „Thomson Streaming Box 140G“ kompiuteryje arba išmaniajame telefone turite ją užregistruoti.

„Google“ paskyrą galite susikurti apsilankę šioje svetainėje:

<https://accounts.google.com/signup>

Baigus pradinį „Thomson“ transliacijos įrenginio diegimą, „Google TV“ pagrindiniame ekrane bus rodomas.

Atkreipkite dėmesį, kad šiame naudotojo vadove pateiktos meniu ekranų iliustracijos yra tik rekomendacinio pobūdžio ir jūsų šalyje gali skirtis.

5. Programėlių diegimas

„Google Play“ parduotuvėje galite atsisiųsti tūkstančius programų. Galite įdiegti programas, atlikdami toliau nurodytus veiksmus:

1. Pagrindiniame ekrane pasirinkite Meniu Programos.
2. Pasirinkite lauką leškoti programų ir žaidimų ir įveskite norimos atsisiųsti programos pavadinimą. Programėlių pagrindinio ekrano meniu taip pat yra įvairūs papildomi meniu, pvz., „Jūsų programėlės“, „Programėlių kategorijos“, „Programėlės“ iš mano kiti įrenginiai, „Mėgstamiausios programėlės“ ir kitos programėlės, kurios palengvina programų pasirinkimą ir diegimą.

Pastaba: kai kurios programėlės veikia tik jūsų tinkle. Šios programėlės nėra atvirojo interneto paslaugos, o tik vidaus sprendimas keliems televizoriams tame pačiame namų ūkyje. Todėl šių programų veikimą gali nustatyti jūsų IP TV arba tinklo operatorius.

Kai kurias programėles galima atsisiųsti pagal geografinę vietą.

Tai reiškia, kad nuo geografinės vietos nustatymo priklausančias programėles galima rasti tik „Google Play“ parduotuvėje pagal geografinės vietos nustatymo taisykles ir jų negalima atsisiųsti bei įdiegti skirtingose šalyse.


Kai kurių mobiliuosiuose įrenginiuose, pvz., mobiliuosiuose telefonuose ir planšetiniuose kompiuteriuose, esančių programėlių dėl teisinių priežasčių negalima atsisiųsti „Google TV“ įrenginiuose.

6. „Bluetooth“ įrenginių prijungimas

Nuotolinio valdymo pultai ir priedai

Šiame meniu galite prijungti garso įrenginius, pvz., ausines ir garsiakalbius, taip pat įvesties įrenginius, pvz., „Bluetooth“ ryšiu prisijungti prie „Thomson Streaming Stick 140G“ prijungti žaidimų konsolės, pelę arba klaviatūrą.

Taip pat galite nustatyti nuotolinio valdymo pultą taip, kad galėtumėte valdyti įjungimo/išjungimo, garsumo +/- arba įvesties pasirinkimą dėl prijungtų įrenginių (televizorių, AV imtuvo arba garso juostos) su „Thomson RCU“.

Paspauskite nuotolinio valdymo pulto mygtuką  ir tuomet paspauskite OK (gerai), kad atidarytumėte meniu Nustatymai. Pasirinkite „Bluetooth“ ir nuspauskite OK (gerai).

Susieti priedą

Įsitikinkite, kad įrenginyje, kurį norite prijungti prie „Thomson Streaming Box 140G“, įjungtas „Bluetooth“ susiejimo režimas. Pasirinkite meniu parinktį Susieti priedą ir paspauskite Gerai (OK). „Bluetooth“ įrenginys bus rodomas dešinėje pusėje. Pasirinkite prietaisą ir paspauskite Gerai (OK), kad pradėtumėte susiejimo procesą.

Priedai

Meniu galite valdyti „Bluetooth“ prijungtus įrenginius, pvz., nuotolinio valdymo pultą.

Nuotolinio valdymo pultas

Pasirinkite meniu parinktį Nustatyti nuotolinio valdymo mygtukus ir paspauskite OK (Gerai). Nuotolinio valdymo pulto mygtukų sąrankoje yra du papildomus meniu:

Įrenginiai

Pasirinkite Pridėti įrenginį ir paspauskite OK (Gerai). Pasirinkite įrenginį, kurį norite valdyti „Thomson RCU“, televizorių, „Soundbar“ arba AV imtuvą, ir paspauskite OK (Gerai). Iš sąrašo pasirinkite savo prietaiso prekės ženklą ir paspauskite OK (Gerai). Pasirinkite valdymo parinktį, kurias norite valdyti „Thomson RCU“, ir vadovaukitės televizoriaus ekrane pateikiamais nurodymais.

Nuotolinio valdymo mygtukai

Šiame papildomame meniu galite konfigūruoti „Thomson RCU“ veikimą. Galite nustatyti, kurias valdymo funkcijas norite ir toliau valdyti originaliu prijungto įrenginio (televizoriaus, AV imtuvo arba garso juostos) nuotolinio valdymo pultu, o kurias „Thomson“ nuotolinio valdymo pultu.

7. Rodomas turinys („Chromecast“)

„Thomson Streaming Box 140G“ turi integruotą „Chromecast“. Vaizdo įrašus, muziką ar kitą turinį galite transliuoti iš savo išmaniojo telefono, planšetinio kompiuterio arba kompiuterio, prijungto prie televizoriaus.

1. Įsitikinkite, kad telefonas, planšetinis kompiuteris arba kompiuteris yra tame pačiame tinkle kaip ir Transliavimo grotuvas.
2. Atidarykite programėlę, kuri palaiko transliacijos funkciją, pvz., „YouTube“.
3. Pasirinkite vaizdo įrašą ir spustelėkite piktogramą Rodyti.
4. Pasirinkite Transliavimo grotuvą 140G ir paspauskite OK (Gerai).

Atkūrimas prasidės automatiškai. Atkreipkite dėmesį, kad ne visos vaizdo įrašų turinio srautinio perdavimo programos palaiko „Chromecast“ funkciją.

8. Hey Google

„Thomson Streaming Stick 140G“ palaiko „Hey Google“ funkciją. „Hey Google“ galima naudoti įvairioms operacijoms atlikti, pavyzdžiui, reguliuoti garsumą procentais, nutildyti ir vėl įjungti garsą arba atidaryti įvairias programas. Galite ieškoti įvairios informacijos internete, pavyzdžiui, „Koks oras bus rytoj“, arba ieškoti filmų, serialų ar vaizdo įrašų srautinių transliacijų paslaugų programose, pavyzdžiui, „Netflix“, „Prime Video“, „Disney+“ ar „YouTube“.

9. Ekranų formato nustatymai

Paspauskite nuotolinio valdymo pulto mygtuką Nustatymai arba pagrindiniame ekrane pasirinkite piktogramą Nustatymai ir atidarykite Rodymas ir garsas -> Išplėstiniai rodymo nustatymai.

Pagal numatytuosius nustatymus ekranų ir garso meniu pasirenkamas ekranų nustatymų formatas yra Automatinis. Toliau pateikiamas rodymo formato nuostatas galima pasirinkti iš:

Automatinio:

Jei pasirenkate nustatymą Automatinis rodymo formatas, sistema leidžia įdiegtoms programoms automatiškai pritaikyti HDR formatą prie Jūsų ekranų įrenginio. Pasirinkus šią nustatymo parinktį, visos programos automatiškai rodo vaizdo turinį optimaliu vaizdo formatu, bet ne aukščiausios kokybės.

Vadovas:

Jei pasirinkta ši parinktis, galite rankiniu būdu išjungti HDR formatus, kuriuos palaiko jūsų atkūrimo įrenginiai ir kurie gali sukelti atkūrimo problemų. HDR formatai, kurių nepalaiko jūsų atkūrimo įrenginys, bus rodomi skiltyje „nepalaikomi formatai“ ir jų negalima priverstinai įjungti. Įdiegtos programos gali automatiškai parinkti vaizdo formatą, kuris nebus rodomas aukščiausio vaizdo kokybės.

10. Garso formato nuostatos

„Thomson Streaming Stick 140G“ automatiškai atpažįsta optimalų prijungto įrenginio palaikomą garso formatą, nesvarbu, ar tai būtų televizoriaus HDMI jungtis, ar AV imtuvo HDMI jungtis. Tuomet jis atitinkamai pritaiko garso atkūrimo parametrus, kad būtų užtikrintas optimalus prijungtam įrenginiui pritaikytas garsas. Paspauskite nuotolinio valdymo pulto mygtuką Nustatymai arba pasirinkite piktogramą Nuostatos pagrindiniame ekrane ir atidarykite Rodymas ir garsas -> Išplėstinės garso nuostatos.

Galimi šios garso formato nuostatos:

Automatinio:

Naudojant šią garso atkūrimo parinktį, „Thomson Streaming Box 140G“ per HDMI kabelį arba skaitmeninio garso optinį „Toslink“ kabelį nustatys geriausią prijungto įrenginio palaikomą garso formatą ir pritaikys garso atkūrimo savybes pagal prijungtą įrenginį. Šią garso formato nustatymo parinktį rekomenduojama naudoti.

Nėra:

Naudojant šią garso atkūrimo parinktį, „Thomson Streaming Box 140G“ erdvinis garsas nebus atkuriamas per prijungtą HDMI kabelį arba skaitmeninio garso optinį „Toslink“ kabelį. Ši parinktis rekomenduojama, jei norite naudoti DAC (skaitmeninį garso keitiklį) skaitmeniniam garsui iš „Thomson Streaming Box 140G“ konvertuoti į analoginį garsą arba jei prijungtas įrenginys nepalaiko skaitmeninio garso atkūrimo.

Vadovas:

Pasirinktinai įjunkite arba išjunkite kiekvieną šio įrenginio palaikomą formatą, neatsižvelgiant į tai, kokį formatą palaiko jūsų garso išvesties įrenginys.

11. Atnaujinimai

„Thomson Streaming Stick 140G“ programinė įranga atnaujinama automatiškai. Jei yra įdiegtų programų arba operacinės sistemos atnaujinimų, pradiniam ekrane gausite pranešimą. Pasirinkite pranešimą ir paspauskite mygtuką OK (Gerai), kad jį perskaitytumėte.

12. Klausimai ir atsakymai

Ką galiu daryti su savo „Thomson Streaming Box 140G“?	„Thomson Streaming Box 140G“ paverčia Jūsų televizorių išmaniuoju televizoriumi ir perkelia „Android“ funkcijas, žinomas iš mobiliųjų telefonų, į televizorių. Iš „Google Play“ galite atsisiųsti programėlių, pvz., transliacijos paslaugų, žaidimų, TV medijos centrų ir tūkstančius kitų. Daugiau informacijos rasite svetainėje https://tv.mythomson.com/en/Support/FAQs .
Ar man reikia „Smart TV“ televizoriaus, kad galėčiau naudotis „Thomson Transliavimo grotuvais 140G“?	Ne, nereikia. „Thomson Streaming Stick 140G“ bet kurį televizorių paverčia išmaniuoju televizoriumi.
Kokios jungtys reikalingos, kad veiktų mano „Thomson Streaming Stick 140G“?	„Thomson Streaming Stick 140G“ turi būti prijungtas prie televizoriaus HDMI prievado. Jį galima prijungti tiesiogiai arba per pridėtamą HDMI ilginamąjį kabelį.
Ar mano „Thomson Streaming Stick 140G“ turi iš anksto įkeltų programų?	Iš anksto įdiegtos šios programos: „Netflix“, „YouTube“, „Disney+“, „Prime Video“, „DAZN“ ir kt.
Ar norint naudotis „Thomson Streaming Stick 140G“ reikia „Google“ paskyros?	Norint nustatyti „Thomson Streaming Box 140G“, būtina turėti „Google“ paskyrą. Kad galėtumėte naudotis „Google Play“ parduotuve, „Hey Google“ ir mėgstamo turinio transliacijos programų pasiūlymais, turite būti prisijungę prie „Google“ paskyros savo „Thomson Streaming Box 140G“ įrenginyje.
Kodėl „Google Play“ parduotuvėje „Google TV“ nerandu savo mobiliajame prietaise esančios programos?	Kai kurios „Google Play“ parduotuvėje esančios programos, skirtos mobiliams įrenginiams, pvz., mobiliams telefonams ir planšetiniams kompiuteriams, dėl teisinių priežasčių negali būti naudojamos „Google TV“ įrenginiuose.
Ar galiu sukurti arba redaguoti savo „Google“ paskyrą įrenginyje?	Ne, „Google“ paskyroms sukurti ir redaguoti reikia naudoti mobilųjį telefoną arba kompiuterį.
Ar „Thomson Streaming Stick 140G“ įrenginyje galiu žiūrėti vaizdo įrašų turinį ir (arba) failus iš serverio per namų tinklą?	Galima peržiūrėti vaizdo failus iš namų serverio, tačiau tam reikia tinkamos programėlės ir informacijos, kaip nustatyti ryšį.
Kokie yra interneto reikalavimai taikomi mano „Thomson Streaming Stick 140G“?	Transliavimo grotuvas gerai veikia naudojant standartinį interneto ryšį. Tačiau kuo greitesnis interneto ryšys, tuo geresnė patirtis. Norime informuoti, kad kuo daugiau įrenginių bus prijungta prie namų tinklo, tuo mažiau plačiajuosčio ryšio turėsite savo „Thomson Streaming Box 140G“.
Kaip naudotis „Google Assistant“?	„Android Home“ meniu „Thomson Streaming Box 140G“ nuotolinio valdymo pulte paspauskite mygtuką „Google Assistant“. Galite ieškoti bet kokio turinio. Sąraše bus rodomas visas su Jūsų klausimu susijęs turinys.

13. Techninės specifikacijos

Garso ir vaizdo įrašai

Ekranas skiriamoji geba: 4K Ultra HD

Vaizdo įrašų skiriamoji geba: 4Kx2K@60fps, 1080p, 1080i, 720p, 576p, 576i, 480p, 480i

Garso dekodavimas: „Dolby Digital Plus“ ir „Dolby Atmos“

Sistema ir atmintis

Operacinė sistema: „Google TV“

Mikroschemų rinkinys: „Amlogic S905Y4“

Procesorius: Keturių branduolių Cortex-A35

GPU: ARM Mali-G31 MP2

SDRAM: DDR2 GB

Flash eMMC 8 GB

Belaidis ryšys

Integruotas „Wi-Fi“ ryšys: 802.11 b/g/n/a/ac 2,4 GHz/5 GHz 2T2R

„Bluetooth“ ryšys: 5.0

Suderinamumas

HD, FHD ir UHD televizoriai su HDMI jungtimi

„Bluetooth“ klaviatūra „Bluetooth“ žaidimų konsolė

Bendrieji duomenys

Maitinimo šaltinis: Kintamosios srovės 100 – 240 V Kintamosios srovės ~50/60 Hz

Įvesties įtampa: Maitinimo adapteris DC 5 V= 1 A

Darbinis energijos suvartojimas: maks. 5 W

Darbinė temperatūra: 0 ~ +50 °C

Laikymo temperatūra: -20 ~ +70 °C

Matmenys (plotis x gylis x aukštis): 34,4 x 12 x 93 mm

Svoris: 104 g

Licencijos

Šis gaminytis licencijuojamas pagal AVC patentų portfelio licenciją asmeniniam ir nekomerciniam vartotojo naudojimui, siekiant (i) užkoduoti vaizdo įrašą pagal AVC standartą („AVC VIDEO“) ir (arba) (ii) dekoduoti AVC vaizdo įrašą, kurį užkodavo vartotojas, užsiimantis asmenine ir nekomercine veikla, ir (arba) kuris buvo gautas iš vaizdo paslaugų teikėjo, turinčio licenciją teikti AVC vaizdo įrašus. Jokia licencija nesuteikiama ir neperleidžiama jokiam kitam naudojimui. Papildomos informacijos galima gauti iš MPEG LA, L.L.C. žr. <http://www.mpegla.com>. Šiame gaminyje yra viena ar daugiau programų, saugomų pagal tarptautinius ir JAV autorių teisių įstatymus kaip nepublikuoti kūriniai.

Jie yra konfidencialūs ir priklauso „Dolby Laboratories“. Be atskiro „Dolby Laboratories“ leidimo draudžiama juos kopijuoti ar perduoti visus ar iš dalies, taip pat kurti išvestinius kūrinius. „Dolby Laboratories“ autorinės teisės 2012-2021 m. Visos teisės saugomos. Atsižvelgiant į galimus pakeitimus. Dėl nuolatinių mokslinių tyrimų ir plėtros gali būti keičiamos gaminių techninės specifikacijos, dizainas ir išvaizda. „Google“, „Android TV“, „Google Play“, „YouTube“, „Chromecast“ ir kiti susiję ženklai bei logotipai yra „Google LLC“ prekių ženklai. „Netflix“ yra registruotasis „Netflix, Inc.“ prekės ženklas. „Wi-Fi“ yra registruotasis „Wi-Fi Alliance®“ prekės ženklas. Sąlygos „HDMI“ ir „HDMI High-Definition Multimedia Interface“ ir HDMI logotipas yra „HDMI Licensing Administrator, Inc.“ prekės ženklai arba registruotieji ženklai JAV ir kitose šalyse. „Dolby“, „Dolby Vision“, „Dolby Audio“ ir dvigubos D simbolis yra „Dolby Laboratories Licensing Corporation“ prekių ženklai. Pagaminta pagal „Dolby Laboratories“ licenciją. DTS patentus rasite adresu <http://patents.dts.com>. Visi gaminių pavadinimai yra jų atitinkamų savininkų prekių ženklai arba registruotieji prekių ženklai.

© 2023 StreamView GmbH, Franz-Josefs-Kai 1, 1010 Viena, Austrija. Visos teisės saugomos. „Thomson“ yra registruotasis „Thomson Corporation“ prekės ženklas, kurį pagal licenciją naudoja „StreamView GmbH“.